

ПОЖАРНАЯ ПРОФИЛАКТИКА В СТРОИТЕЛЬСТВЕ

ПОД РЕДАКЦИЕЙ КАНДИДАТА ТЕХНИЧЕСКИХ НАУК
ДОЦЕНТА В. Ф. КУДАЛЕНКИНА

*ДОПУЩЕНО МИНИСТЕРСТВОМ ВНУТРЕННИХ ДЕЛ СССР
В КАЧЕСТВЕ УЧЕБНИКА ДЛЯ ВЫСШИХ УЧЕБНЫХ ЗАВЕДЕНИЙ
МВД СССР*

Рецензенты: нормативно-технический отдел ГУПО МВД СССР; кафедра охраны труда Московского инженерно-строительного института им. В. В. Куйбышева; заведующий лабораторией огнестойкости ЦНИИСК им. В. А. Кучеренко Госстроя СССР доктор технических наук И. Г. Романенков.

Авторский коллектив: кандидат технических наук доцент Б. В. Грушевский (руководитель); доктор технических наук профессор А. И. Яковлев; кандидат технических наук доцент И. Н. Кривошеев; кандидат технических наук Е. Т. Шурин; инженер Н. Г. Климушин.

В учебнике изложены основы пожарной профилактики в строительстве, рассматриваются расчетные и экспериментальные методы определения огнестойкости строительных конструкций, вопросы пожарной безопасности при внутренней и генеральной планировке зданий и объектов народного хозяйства, специальные противопожарные преграды, препятствующие распространению пожара, технические решения по обеспечению безопасной эвакуации людей при пожаре, инженерные устройства по противодымной и противозрывной защите зданий, особенности противопожарной защиты современных животноводческих комплексов, а также методы надзора за противопожарной защитой зданий в стадии проектирования и строительства.

Учебник предназначен для слушателей высших учебных заведений МВД СССР и может быть полезен нормативно-техническим работникам пожарной охраны, проектировщикам, строителям, а также студентам вузов строительного профиля.

ПРЕДИСЛОВИЕ

Пожарная профилактика в строительстве занимается изучением конструктивно-планировочных решений, способствующих обеспечению противопожарной защиты зданий и сооружений, и методов осуществления надзорных функций.

Технические решения, разрабатываемые пожарной профилактикой в строительстве, направлены на: предупреждение пожаров; обеспечение условий для эвакуации людей, животных и имущества из зданий на случай пожара; создание условий для успешной локализации и ликвидации пожаров.

Конструктивно-планировочные решения в области противопожарной защиты зданий и сооружений нормируются строительными нормами и правилами, различными указаниями и инструкциями. При этом главы СНиПов содержат принципиальные положения и требования, а вспомогательные материалы включаются в инструкции и руководства, разрабатываемые научно-исследовательскими и проектными организациями. Наличие в нашей стране системы общеобязательных нормативных документов, строгое соблюдение содержащихся в них требований являются основой внедрения рациональных проектных решений, современных методов строительного производства, важнейшим средством повышения эффективности строительства и позволяют разрабатывать и внедрять систему противопожарной защиты зданий и сооружений на стадиях проектирования, строительства и реконструкции объектов.

Строительные нормы и правила содержат требования к огнестойкости строительных конструкций и противопожарным преградам, внутренней и генеральной планировке объектов, требования к противодымной и противозрывной защите зданий, технические решения по обеспечению эвакуации людей, животных и имущества на случай пожара. Каждое из указанных направлений изучается учебной дисциплиной «Пожарная профилактика в строительстве».

Большое место в содержании курса занимает изучение методов осуществления надзорных функций при проектировании и строительстве зданий. Качество и эффективность работы органов госу-

дарственного пожарного надзора СССР зависят от наличия научно разработанных методов осуществления надзорных функций, и в первую очередь от разработки общих и частных методик проведения обследований объектов или проверки проектных материалов в части соответствия в них технических решений требованиям пожарной безопасности. Изучение методов осуществления надзорных функций и их совершенствование базируются на обобщении передового опыта сотрудников госпожнадзора. В этой связи совокупность и качество знаний по пожарной профилактике в строительстве имеют народнохозяйственное значение, ибо партия и правительство ставят задачу укрепить квалифицированными кадрами подразделения, занимающиеся планированием проектно-изыскательных работ и экспертизой проектов и смет, повысить эффективность их работы (постановление ЦК КПСС и Совета Министров СССР от 30 марта 1981 г. № 312 «О мерах по дальнейшему улучшению проектно-сметного дела»).

Пожарная профилактика в строительстве базируется на закономерностях процессов горения и теплопередачи, законах строительной механики и строительного дела. Поэтому изучению курса предшествует изучение целого ряда общеобразовательных и технических дисциплин. Она на научной основе объясняет и обосновывает конструктивные, объемно-планировочные и специальные технические решения по противопожарной защите зданий различного назначения, принятые в строительных нормах и правилах.

Основы учебной дисциплины заложены в книге М. Я. Ройтмана «Пожарная профилактика в строительном деле» еще в 1954 г. (изд. МКХ РСФСР) и получили дальнейшее развитие в его книгах, изданных МКХ РСФСР в 1961 г., ВИПТШ МВД СССР в 1975 г., а также в книге «Основы противопожарного нормирования в строительстве», выпущенной в 1969 г. Издательством литературы по строительству. На основе этих трудов сформировалась учебная дисциплина «Пожарная профилактика в строительстве», основоположником которой по праву следует считать М. Я. Ройтмана.

Пожарная профилактика в строительстве соответственно прогрессу в области строительной механики неуклонно развивается. Развитие дисциплины обуславливается тенденциями в строительстве современных зданий и сооружений многопланового назначения, внедрением новых эффективных конструкций и планировочных решений, созданием агропромышленного комплекса страны, строительством новых и реконструкцией существующих предприятий. Созданы необходимые условия для развития творчества и вдохновенной деятельности как в области проектирования и строительства, так и в области противопожарной защиты объектов народного хозяйства. Задача проектировщиков, строителей, инженерно-технического состава предприятий, работников пожарной охраны сводится к тому, чтобы при минимальных затратах обеспечить максимальную пожарную безопасность народнохозяйственных объектов.

При написании учебника использованы результаты научно-исследовательских работ ВИПТШ МВД СССР, ВНИИПО МВД СССР; МИСИ им. В. В. Куйбышева, научно-исследовательских и проектных институтов Госстроя СССР, исследования зарубежных специалистов пожарной охраны, а также передовой опыт подразделений пожарной охраны СССР по нормативно-технической работе. С учетом последних достижений науки и техники в учебнике изложены вопросы огнестойкости строительных конструкций; обоснования величины противопожарных разрывов; расчета размеров эвакуационных путей и выходов, площади и веса легкобрасываемых при взрыве конструкций; противодымной защиты зданий; эвакуации людей из зданий и сооружений на случай пожара, противопожарной защиты животноводческих комплексов, надзора за противопожарной защитой объектов народного хозяйства.

Главы написали: 1, 2, 6, 7; 12, 17—19, 22, 23 — Б. В. Грушевский; 3, 8—11, 13—16 — И. Н. Кривошеев; 4, 5 — А. И. Яковлев; 20, 21 — Е. Т. Шурин; 24—26 — Н. Г. Климушин.

ОГНЕСТОЙКОСТЬ ЗДАНИЙ И СООРУЖЕНИЙ

Материальный ущерб, наносимый пожарами, в значительной мере является следствием разрушения строительных конструкций и зданий в целом. Строительные конструкции, рассчитанные по всем правилам строительной механики на эксплуатацию в течение десятков лет, в условиях пожара могут разрушиться за несколько часов или даже минут. При этом ущерб возрастает с увеличением продолжительности пожара и достигает максимальных значений при обрушении строительных конструкций. Это положение подтверждается структурой капитальных вложений. Все капитальные вложения складываются из затрат на выполнение строительно-монтажных работ; затрат на активную часть капитальных вложений (стоимость производственного оборудования, машин, инструментов и т. д.) и прочих затрат (проектно-исследовательские работы, содержание дирекции и технического надзора на строящихся предприятиях, подготовка эксплуатационных кадров и т. д.), не превышающих 10% от общих капитальных вложений.

Таким образом, ущерб от пожара может составить 90% от суммы капитальных вложений, так как при обрушении конструкций гибнет и технологическое оборудование. С обрушением конструкций процесс уничтожения материальных ценностей завершается, а тушение пожара в этом случае уже не дает необходимого эффекта или становится бесполезным.

Структура капитальных вложений в СССР непрерывно изменяется в направлении снижения удельного веса затрат на строительно-монтажные работы и увеличение удельного веса затрат на активную часть капитальных вложений. Так, во второй пятилетке (1934—1938 гг.) затраты на строительно-монтажные работы производственных зданий составляли 83% от капитальных затрат на строительство, в седьмой (1961—1965 гг.) — 65%, восьмой (1966—1970 гг.) — 62%. В соответствии с планом технического развития строительства в десятой пятилетке доля строительно-монтажных работ снижена до 58%.

Программа повышения эффективности и качества капитального строительства на 1981—1985 гг. и на период до 1990 г. изложена

в решениях XXVI съезда КПСС. Она предусматривает дальнейшее улучшение структуры капитальных вложений за счет увеличения затрат на приобретение более качественного и высокопроизводительного технологического оборудования, удешевление строительно-монтажных работ, технического перевооружения и реконструкции действующих предприятий.

Снижению затрат на строительно-монтажные работы способствует применение современных облегченных строительных конструкций повышенной заводской готовности, выполненных из эффективных материалов. К сожалению, целый ряд таких конструкций не обладает достаточным сопротивлением воздействию высоких температур в условиях пожара, что ограничивает область их применения. Отсюда возникает необходимость проведения научно-исследовательских и конструкторских работ в области огнезащиты строительных конструкций.

Глава I

ОГНЕСТОЙКОСТЬ СТРОИТЕЛЬНЫХ КОНСТРУКЦИЙ

1.1. Признаки, характеризующие огнестойкость строительных конструкций и зданий

Согласно стандарту СЭВ 383-76 «Противопожарные нормы строительного проектирования. Термины и определения», под огнестойкостью строительных элементов и конструкций понимается их способность в условиях пожара сохранять несущую или ограждающую функции, а также сопротивляться распространению огня.

Потеря несущей способности означает обрушение конструкции или деформацию, при наступлении которой исключается возможность ее дальнейшей эксплуатации.

Потеря ограждающей способности оценивается по прогреву противоположной от огневого воздействия поверхности конструкций до так называемых критических температур, превышение которых может вызвать распространение пожара в смежное помещение, или образованию в конструкциях сквозных трещин, через которые проникают продукты горения или пламя. Прогрев необогреваемой поверхности конструкции до критических температур вызывает потерю теплоизолирующей способности, а появление трещин и сквозных отверстий — потерю плотности конструкции. За признак потери теплоизолирующей способности строительной конструкции принимается повышение температуры на необогреваемой поверхности в среднем более чем на 160°C или в любой точке этой поверхности более чем на 190°C по сравнению с первоначальной температурой, или более 220°C независимо от первоначальной температуры конструкции.

Теплоизолирующая способность конструкций и потеря плотности учитываются только при оценке огнестойкости внутренних ограждающих конструкций, так как в этом случае имеется потенциальная опасность распространения пожара в смежные помещения.

Потеря ограждающей способности конструкций может также наступить в результате разрушения навески или узлов крепления, например, узлов крепления панельных стен. Как правило, разрушение узлов крепления влечет либо деформацию, либо обрушение конструкции. Этот признак принимается во внимание при оценке огнестойкости всех строительных конструкций независимо от их назначения.

Критерием оценки ограждающей и несущей способности конструкций служит предел огнестойкости — время (в часах или минутах) от начала пожара либо время теплового испытания до возникновения одного из предельных состояний, характеризующих потерю несущей или ограждающей способности конструкции.

Пределы огнестойкости строительных конструкций устанавливают опытным или расчетным путем.

Пределы огнестойкости запроектированных или реально существующих конструкций принято называть фактическими, а определяемые условиями безопасности или нормами — требуемыми и обозначать, соответственно, P_f и $P_{тр}$. Фактические и требуемые пределы огнестойкости строительных конструкций нормируются. Они учитываются при проектировании зданий и сооружений. Требования безопасности считаются выполненными при соблюдении условия:

$$P_f \geq P_{тр} \quad (1.1)$$

Огнестойкость строительных конструкций характеризуется также сопротивлением распространению огня. В реальных условиях от этой характеристики зависит обстановка на пожаре, особенно в начальной стадии. Наибольший ущерб от пожаров, как правило, наблюдается в зданиях с конструкциями, имеющими недостаточное сопротивление распространению огня. Степень сопротивления определяют в опытах, сущность которых заключается в определении предела распространения огня — размера повреждения конструкции вследствие ее горения за пределами зоны нагрева (в контрольной зоне). Методика проведения опытов изложена в § 1.3 учебника и в приложении 2 СНиП II-2-80 [18]. Различают фактический предел распространения огня I_f и допускаемый $I_{доп}$. Конструкция отвечает требованиям безопасности по пределу распространения огня, если

$$I_f \leq I_{доп} \quad (1.2)$$

Под огнестойкостью здания понимается его способность сопротивляться разрушению в условиях пожара. По огнестойкости все здания и сооружения в СССР подразделяются на пять степеней. Каждой степени огнестойкости соответствует набор конструкций с

определенными численными значениями пределов огнестойкости и пределов распространения огня. Классификация зданий по степени огнестойкости приведена в табл. 1 и 2 СНиП II-2-80 [18].

Различают фактическую степень огнестойкости и требуемую. Фактическая степень огнестойкости зданий определяется по наилучшим показателям огнестойкости одного из конструктивных элементов.

Под понятием «требуемая степень огнестойкости» подразумевается минимальная степень сопротивления разрушению в условиях пожара, которым должно обладать здание для того, чтобы удовлетворять определенным требованиям безопасности. Фактическая степень огнестойкости зданий не зависит от назначения и пожарной опасности размещаемых в них технологических процессов. В зависимости от параметров, характеризующих огнестойкость строительных конструкций (пределов огнестойкости и пределов распространения огня), фактическая степень огнестойкости зданий и сооружений определяется по данным межотраслевой главы СНиП II-2-80 [18]. Требуемая степень огнестойкости зданий нормируется специализированными или отраслевыми нормативными документами с учетом назначения зданий, пожарной опасности размещаемых в них технологических процессов, вместимости, этажности, площади противопожарного отсека, наличия автоматических средств пожаротушения. Условия безопасности удовлетворяются при соответствии фактической степени огнестойкости здания O_f требуемой $O_{тр}$.

По этому же принципу классифицируются здания и в зарубежных странах, разница лишь в обозначениях и численных показателях. В ряде стран при нормировании требуемой степени (класса) огнестойкости зданий учитывается эквивалентная тепловая нагрузка на конструкции при пожаре.

1.2. Экспериментальное определение фактических пределов огнестойкости строительных конструкций

Экспериментальное определение фактических пределов огнестойкости строительных конструкций проводится по стандарту ЭВ 1000-78 «Противопожарные нормы строительного проектирования. Метод испытания строительных конструкций на огнестойкость» на специальных печах (рис. 1.1).

Печи должны обеспечивать возможность испытания образцов конструкций при требуемых условиях нагружения, опирания, температуры и давления. Для футеровки печей рекомендуется применять материал с тепловой активностью, не превышающей 600 (Вт·с^{0,5})/(м²·К):

$$\sqrt{\lambda_t \rho c_t} \leq 600, \quad (1.3)$$

где λ_t — коэффициент теплопроводности, Вт/(м·К) ρ — плотность материала, кг/м³; c_t — удельная теплоемкость материала, кДж/(кг·К)

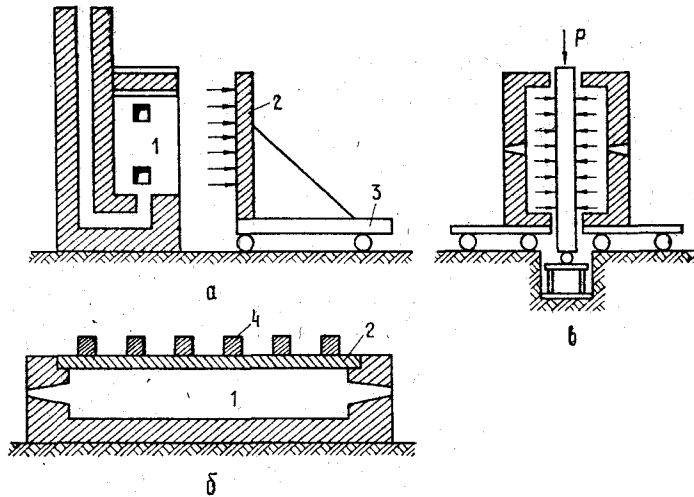


Рис. 1.1. Схемы установок для испытания строительных конструкций на огнестойкость:

а — печь для испытания перегородок и стен; б — печь для испытания перекрытий; в — печь для испытания колонн; 1 — огневая камера; 2 — опытный образец; 3 — платформа; 4 — нагревка

Эта рекомендация принята с целью уменьшения расхождения конвекционных и радиационных условий обогрева образцов, для обеспечения сопоставимости результатов испытаний, проводимых в различных странах. Условию (1.3) отвечают огнеупорные материалы с плотностью, не превышающей 1000 кг/м³.

Температурный режим, создаваемый в огневых камерах печей, характеризуется зависимостью (рис. 1.2):

$$t_{ст} = 345 \lg(8\tau + 1) + t_0 \quad (1.4)$$

где τ — время горения, мин; $t_0 = 20$ — начальная температура, °С.

Стандартная температурная кривая может быть описана эмпирической формулой:

$$t_{ст} = 504\tau^{0.148} + t_0 \quad (1.5)$$

Температура в объеме огневых камер контролируется с помощью термопар не менее чем в пяти точках на расстоянии 100 мм от поверхности испытываемых образцов; на каждые 1,5 м² ограждающей поверхности образца и на каждые 0,5 м балки или колонны должна быть установлена одна термопара. Диаметр термопарной проволоки

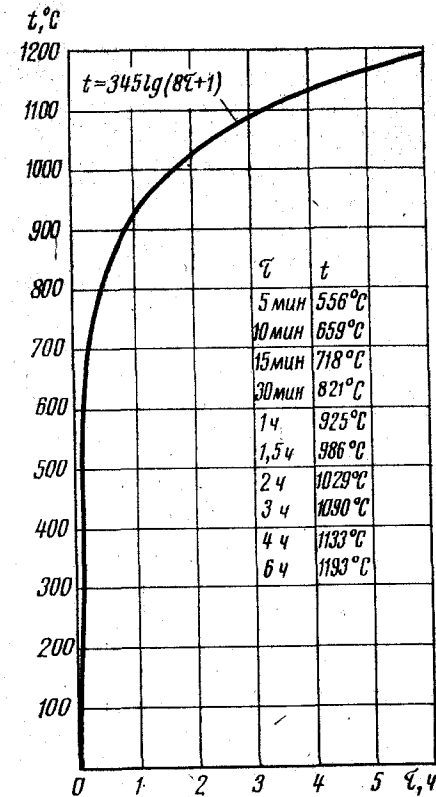


Рис. 1.2. Стандартная кривая «температура—время»

может меняться от 0,75 мм до 1,5 мм. За температуру в печи в определенный момент времени τ принимается среднее арифметическое значение температур, измеренных с помощью термопар в данный момент. Отклонение среднего значения температуры от стандартной не должно превышать $\pm 15\%$ в течение первых 10 мин испытания; $\pm 10\%$ при 10 мин $< \tau \leq 30$ мин; $\pm 5\%$ после 30 мин испытания.

Температура на необогреваемой поверхности ограждающих конструкций измеряется не менее чем в пяти точках, одна из которых располагается в геометрическом центре необогреваемой поверхности, а остальные в середине прямых, соединяющих центр и углы. Если при испытании ожидается появление максимальной температуры в других точках необогреваемой поверхности, то в них также необходимо установить термопары. Для измерения температуры на необогреваемой поверхности диаметр термопарной проволоки не должен превышать 0,75 мм.

Образцы для испытания должны быть проектных размеров, при невозможности испытания образцов проектных размеров их уменьшение допускается до величин, указанных в табл. 1.1.

Таблица 1.1

Наименование конструкции	Размеры, м		
	ширина	длина	высота
Стены и перегородки	3 (1, 2)	—	3 (2)
Покрытия и перекрытия, опирающиеся с двух сторон	2 (1, 2)	4	—
Покрытия и перекрытия, опирающиеся с четырех сторон	3 (1, 2)	4	—
Колонны, столбы	—	—	3

Примечание. Размеры, указанные в скобках, допустимы, если имеющееся в стране оборудование не позволяет проводить испытания образцов больших размеров.

Образцы несущих конструкций испытываются под нормативной нагрузкой. Распределение нагрузки и опирание образцов при проведении испытаний должны соответствовать расчетным схемам, принятым в проекте. При невозможности соблюдения этого условия в расчетных сечениях образцов должны быть созданы напряжения, соответствующие принятым в проектах конструкции. Нагрузка устанавливается не менее чем за 30 мин до начала испытания и поддерживается в течение всего времени испытания постоянной.

Схемы обогрева конструкций должны соответствовать реальным. Образцы перекрытий и покрытий испытываются на воздействие тепла снизу, несущие балки и фермы — с трех сторон, колонны и столбы — со всех сторон. Образцы наружных стен должны испытываться на воздействие тепла только с внутренней стороны. Образцы однослойных и многослойных симметричных по сечению внутренних стен и перегородок подвергают температурному воздействию с одной стороны, а многослойных несимметричных — с каждой стороны отдельно, кроме случая, когда неблагоприятная сторона может быть заранее установлена.

Испытания на огнестойкость должны проводиться при температуре воздуха в пределах $t_0 = 20 \pm 10^\circ\text{C}$ и при скорости движения воздуха не более 0,5 м/с, если условия применения конструкции не требуют других условий испытания. Температура до теплового воздействия в печи и в помещении для испытания, а также на испыты-

ваемом образце должна быть стабилизирована за 2 ч до начала испытаний. Во время испытаний на огнестойкость ограждающих и разделяющих конструкций в печи необходимо поддерживать избыточное давление 10 ± 2 Па.

За критерии оценки пределов огнестойкости конструкций приняты предельные состояния, изложенные в § 1.1 учебника. Выбор признака оценки предела огнестойкости зависит от вида конструкций и их назначения. При оценке предела огнестойкости несущих конструкций по деформациям стандарт рекомендует за предельное состояние для изгибаемых элементов принимать прогиб, составляющий от 1/15 до 1/30 длины элемента, а для вертикальных конструкций 0,01 их высоты.

Предел огнестойкости конструкции определяется как среднее арифметическое результатов испытаний не менее чем двух образцов. При этом показатели наиболее высокого и наиболее низкого пределов огнестойкости испытанных образцов не должны отличаться более чем на 20% от показателя с большим значением. Если испытание проведено на одном образце, то для установления предела огнестойкости данного типа конструкций результат испытания необходимо умножить на 0,8.

Стандарт допускает определять пределы огнестойкости конструкций расчетным методом. В этих случаях испытания можно не проводить. Расчетный метод не распространяется на конструкции, огнестойкость которых может характеризоваться потерей плотности.

1.3. Испытание строительных конструкций на распространение огня

Испытание строительных конструкций на распространение огня заключается в определении размера повреждения конструкции вследствие ее горения за пределами зоны нагрева — в контрольной зоне при локальном воздействии огня на часть конструкции в специальных печах и проводится по методике, изложенной в приложении 2 СНиП II-2-80 [18]. Температурный режим в огневых камерах печей поддерживается в соответствии с требованиями стандарта СЭВ 1000-78 «Противопожарные нормы строительного проектирования. Испытание строительных конструкций на огнестойкость».

Образцы строительных конструкций для испытаний должны быть выполнены в соответствии с рабочими чертежами и техническими условиями на их изготовление. Размеры испытываемых образцов ограждающих конструкций должны быть не менее 2×2 м, а стержневых элементов — с длиной, обеспечивающей их крепления в соответствии со схемами, приведенными на рис. 1.3. Образцы, имеющие ребра и выступы, следует располагать так, чтобы они не препятствовали распространению огня в контрольной зоне. Стыки плит и панелей ограждающих конструкций должны находиться в зоне нагрева с продолжением их в контрольную зону.

Образцы ограждающих конструкций подвергаются одностороннему воздействию огня:

наружные стены — со стороны помещения;

внутренние стены и перегородки с несимметричным сечением — отдельно с каждой стороны (допускается одностороннее огневое воздействие со стороны с большим распространением огня);

плиты покрытий, перекрытий и подвесных потолков, лестничные площадки и марши — снизу; образцы ступеней для испытаний должны быть собраны в марши.

Стержневые элементы конструкций должны подвергаться воздействию огня с трех или четырех сторон в зависимости от условий эксплуатации.

В контрольной зоне и зоне нагрева образца устанавливаются термопары. Размер контрольной зоны должен быть не менее 1 м. Установка образцов на огневых печах и размещение термопар осуществляются в соответствии со схемами, приведенными на рис. 1.3. Зазор между нагреваемой поверхностью образца и стенкой печи должен быть $5 \pm 0,5$ см.

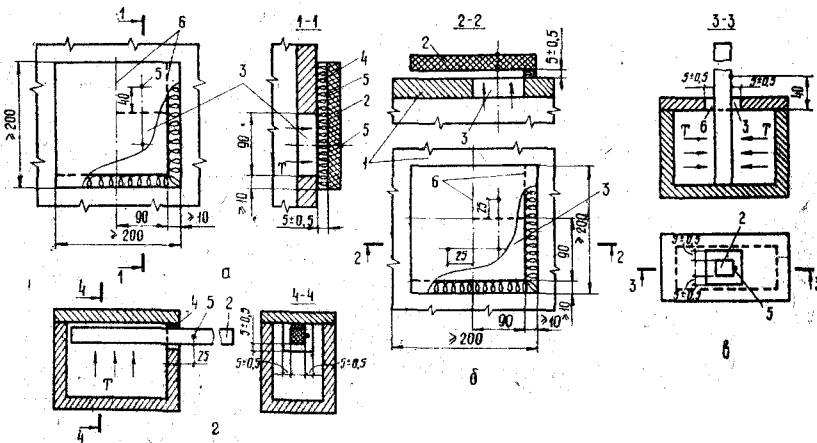


Рис. 1.3. Схемы экспериментальных установок по испытанию строительных конструкций на распространение огня:

а — вертикальных ограждающих конструкций; б — горизонтальных ограждающих конструкций; в — вертикальных стержневых конструкций; г — горизонтальных стержневых конструкций; 1 — огневая печь; 2 — образец; 3 — проем огневой печи; 4 — уплотнение из минеральной ваты; 5 — термопары; 6 — граница контрольной зоны

Испытания должны проводиться при начальной температуре $20 \pm 10^\circ\text{C}$ и при скорости движения воздуха не более 0,5 м/с, если условия эксплуатации конструкций не требуют других условий испытаний. Температура воздуха в помещении, печи и испытываемого образца должна быть стабилизирована за 2 ч до начала испытаний. Влажность материалов образца должна быть динамически равно-

вешенной с влажностью окружающей среды при относительной влажности $60 \pm 15\%$ и температуре $20 \pm 10^\circ\text{C}$.

Испытания проводятся при длительности огневого воздействия $15 \text{ мин} \pm 5 \text{ с}$. По истечении указанного времени пламя в печи выключается, и не более чем через 3 мин образец должен быть снят с печи или в зазор между образцом и огневой камерой должен быть введен теплоизолирующий экран. Обследование состояния образца и измерение его повреждений в контрольной зоне проводится после его остывания.

За предел распространения огня принимается размер поврежденной зоны образца в плоскости конструкции от границы зоны нагрева перпендикулярно к ней до наиболее удаленной точки повреждения (для вертикальных конструкций — вверх, для горизонтальных — в каждую сторону). Результаты измерения округляются до 1 см в большую сторону. Повреждением считается обугливание или выгорание материалов, обнаруживаемые визуально.

Предел распространения огня определяется как среднее арифметическое результатов испытаний двух образцов. Разброс результатов испытаний по двум образцам не должен превышать 15%. При испытании одного образца результат должен быть умножен на коэффициент 1,2.

В заключение необходимо отметить, что изложенный метод испытания строительных конструкций на распространение огня не позволяет в полной мере оценить объективную обстановку на пожаре, так как не соответствует реальным условиям.

Глава 2

НОРМИРОВАНИЕ ОГНЕСТОЙКОСТИ ЖЕЛЕЗОБЕТОННЫХ И КАМЕННЫХ КОНСТРУКЦИЙ

2.1. Тенденции в области строительства с применением железобетонных и каменных конструкций

Железобетонные конструкции, и особенно сборные железобетонные конструкции, нашли широкое применение в строительстве. В результате успешного выполнения постановления ЦК КПСС и Совета Министров СССР от 19 августа 1954 г. «О развитии производства сборных железобетонных конструкций и деталей для строительства» за короткое время была создана мощная промышленность по производству сборного железобетона.

Выпуск сборных железобетонных конструкций возрос с 1,2 млн. м^3 в 1950 г. до 120 (плюс 120 монолитных) млн. м^3 в 1980 г.

Удельный вес полносборного строительства с применением железобетонных конструкций в 1980 г. достиг при строительстве жилых зданий 60%, промышленных объектов 40%, сельских объектов

46%. В 1981 г. уровень полносборного жилищного строительства составил 77,4%, в том числе крупнопанельного домостроения 71,6%.

По объему производства цемента и выпуску сборных железобетонных конструкций наша страна занимает первое место в мире, однако это не исключает необходимость рационально расходовать строительные материалы. Решения XXVI съезда КПСС, задачи, вытекающие из «Основных направлений экономического и социального развития СССР на 1981—1985 годы и на период до 1990 года», требуют принятия мер по коренному улучшению капитального строительства с тем, чтобы строить быстро, экономно и на высоком техническом уровне. Для успешного претворения в жизнь решений XXVI съезда КПСС Госстроем СССР принят ряд решений по улучшению качества строительных конструкций, выпуску изделий высокой заводской готовности, обеспечивающих максимальное сокращение трудовых затрат на строительных площадках за счет переноса трудоемких процессов на предприятия. В области производства железобетонных конструкций намечается снижение материалоемкости за счет применения эффективных арматурных сталей и облегченных штампованных закладных деталей, внедрения в практику проектирования и строительства эффективных железобетонных конструкций из высокопрочных бетонов, в том числе плит покрытий, укрупненных «на пролет» (3×18 м и 3×24 м) полной заводской готовности, колонн прямоугольного сечения без стыков на 3—5 этажей для многоэтажных и кольцевого сечения для одноэтажных зданий.

Каменные конструкции, особенно из штучных изделий, применяются в строительстве в меньших масштабах, так как их применение усложняет процесс механизации и требует больших трудовых затрат на строительных площадках.

Фактический предел огнестойкости железобетонных и каменных конструкций зависит от многих факторов и изменяется, в зависимости от конструктивной схемы и применяемых в них материалов, в довольно широких пределах. Поэтому область применения таких конструкций практически не ограничена. Требуемая их огнестойкость регламентируется в зависимости от требуемой степени огнестойкости зданий главой СНиП II-2-80 и различными отраслевыми и специализированными нормативными документами.

2.2. Огнестойкость железобетонных конструкций

Изучение результатов опытов, а также состояния зданий после реальных пожаров показало, что огнестойкость железобетонных конструкций зависит от их конструктивной схемы, способа загрузки, интенсивности и продолжительности температурных воздействий, а также от теплофизических свойств бетона. Негорючесть и сравнительно небольшая теплопроводность бетона в принципе позволяют создать конструкцию с любым пределом огнестой-

кости, удовлетворяющим требованиям безопасности. Так, предел огнестойкости ненесущих стен и перегородок зависит от их толщины, вида бетона и его влажности: он увеличивается при уменьшении плотности бетона и увеличении сечения конструкции. Влажность также способствует некоторому увеличению предела огнестойкости. Однако ее содержание в бетоне с плотностью более 1200 кг/м³ свыше 3—3,5% может привести при интенсивном температурном воздействии к взрывообразному разрушению конструкции и уменьшению ее предела огнестойкости.

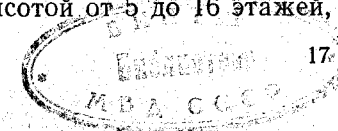
Причины наступления пределов огнестойкости железобетонных конструкций во многом определяются характером их работы в условиях пожара. Для конструкций, в которых предельное состояние обуславливается работой на растяжение, предел огнестойкости наступает в момент, когда предел текучести (прочности) арматуры от нагревания снижается до величины, равной напряжению от нормативной нагрузки. Для конструкций, предельное состояние которых обуславливается работой на сжатие, предел огнестойкости наступает в момент, когда работоспособное сечение бетона уменьшается до определенной (критической) величины. В результате снижения прочностных характеристик при прогреве материала конструкций их несущая способность становится равной внешней нагрузке. В ряде случаев эти факторы в условиях пожара оказывают одновременное влияние на уменьшение несущей способности конструкции.

Железобетонные конструкции могут выполнять ограждающие и несущие функции.

Железобетонными конструкциями, выполняющими чисто ограждающие функции, являются навесные стены, ненесущие стены и перегородки. Их допускается применять в зданиях всех степеней огнестойкости, если они не распространяют горение и обладают пределом огнестойкости не менее 0,5 ч. К таким конструкциям, например, относятся стены из трехслойных сплошных панелей (ГОСТ 17078-71) толщиной более 15 см, состоящих из наружного и внутреннего бетонных армированных слоев толщиной не менее чем по 5 см и среднего из сгораемого утеплителя. Предел огнестойкости таких конструкций определяется по потере теплоизолирующей способности или потере плотности и зависит от конструктивного исполнения, толщины или наименьшего размера сечения.

Несущие конструкции могут выполнять одновременно и ограждающие функции. Такими конструкциями являются несущие и самонесущие стены в крупнопанельных зданиях, перекрытия и покрытия и ряд других. Как правило, элементы таких конструкций в условиях пожара работают на сжатие с изгибом.

Вопросы огнестойкости самонесущих и несущих железобетонных стен приобрели актуальность в связи с большим объемом строительства облегченных крупнопанельных зданий с применением ячеистых бетонов и легких бетонов на пористых заполнителях. Толщина стен в крупнопанельных зданиях высотой от 5 до 16 этажей,



как правило, не превышает 18 см, а напряжение в сечении несущих панелей может достигать 10^7 Па. Эксплуатационная нагрузка на несущие стены в 9-этажных зданиях находится в пределах от 45 до 75 т на погонный метр панели, в 16-этажных домах 70—120 т/м, а в 25-этажных зданиях достигла 150 т/м. Несмотря на то, что несущие стены выполняются из железобетона, их огнестойкость нельзя считать заведомо обеспеченной в условиях пожара, так как уменьшение толщины сечения элемента и увеличение нормативной нагрузки существенно снижают сопротивляемость стен огню.

Несущая способность подобных конструкций в условиях пожара определяется не столько прочностными характеристиками бетона и стали, сколько деформацией элемента. Конструкция из центрально-сжатой превращается во внецентренно-сжатую с увеличивающимся во времени эксцентриситетом. Значение и направление прогиба зависят от гибкости элемента, способа опирания его концов (шарнирного или платформенного), нагрузки, перепада температуры по сечению стены и упруго-пластических свойств материалов (рис. 2.1)

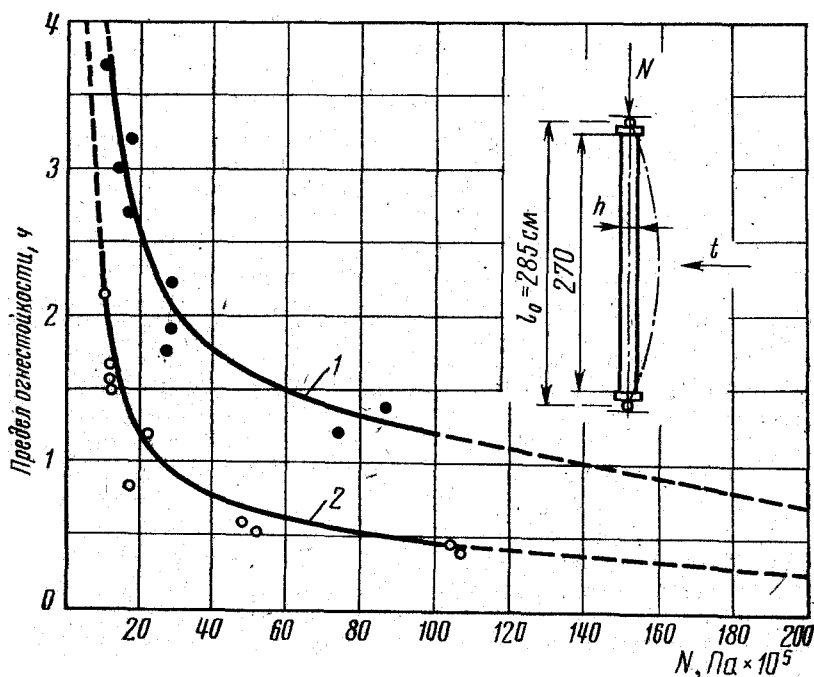


Рис. 2.1. Зависимость огнестойкости железобетонных несущих стен от нагрузки:

1 — стены толщиной 14,5 см, процент армирования 0,75; 2 — стены толщиной 12,5 см, процент армирования 0,09; t — направление обогрева

При платформенном опирании панелей ограничивается свобода поворота опорных сечений, что уменьшает их деформацию при температурном воздействии. Поэтому панели с платформенным опиранием имеют предел огнестойкости больше, чем панели с шарнирным опиранием. Уменьшение процента армирования стен снижает предел огнестойкости панелей с шарнирным опиранием и практически не влияет на огнестойкость панелей с платформенным опиранием.

Огнестойкость самонесущих и несущих панелей нормируется в зависимости от конструктивного исполнения, толщины или наименьшего размера сечения и степени нагруженности. Защита узлов крепления панелей должна обеспечивать их прочность в течение времени, равного требуемому пределу огнестойкости конструкции.

Предел огнестойкости железобетонных перекрытий и покрытий зависит от конструктивного исполнения, степени нагруженности, теплофизических и прочностных свойств материалов, из которых выполнены конструктивные элементы. Как правило, эти конструкции являются сборными, поэтому их предел огнестойкости определяется по наименьшему пределу огнестойкости одного из конструктивных элементов. Исключением являются монолитные железобетонные перекрытия и покрытия, применяемые в строительстве крайне редко. Огнестойкость элементов железобетонных конструкций утрачивается, как правило, в результате потери несущей способности (обрушения) при снижении прочностных характеристик арматуры и бетона в условиях пожара.

Предел огнестойкости изгибаемых свободно опертых элементов железобетонных конструкций в большей степени зависит от прогрева растянутой рабочей арматуры до критической температуры, при которой прочностные характеристики материала снижаются до рабочих напряжений. На критическую температуру влияют марка и класс стали. Так, при коэффициенте снижения прочности $m_{t,a} = 0,625$ у стали класса А-III марки 25Г2С критическая температура составляет 570°C , а холоднотянутой высокопрочной проволоки Вр-II — всего 450°C .

На время прогрева рабочей арматуры до критической температуры влияет толщина защитного слоя бетона и условия нагрева конструкции на пожаре (рис. 2.2).

При одинаковой толщине защитного слоя более интенсивно прогревается рабочая арматура в элементах конструкций, имеющих большее отношение обогреваемого периметра к сечению конструкции, что уменьшает предел огнестойкости таких конструкций. Например, свободно опертая балка с наименьшим размером сечения 5,5 см (обогрев с трех сторон) при толщине слоя бетона от нижней или боковой грани до центра тяжести продольной растянутой арматуры класса А-III, равной 20 мм, имеет предел огнестойкости 0,6 ч, а сплошная железобетонная плита (обогрев снизу) с аналогичными арматурой и толщиной защитного слоя — 1,3 ч. Это обстоятельство учитывается при нормировании огнестойкости ребристых железобетонных элементов наименьшим размером сечения.

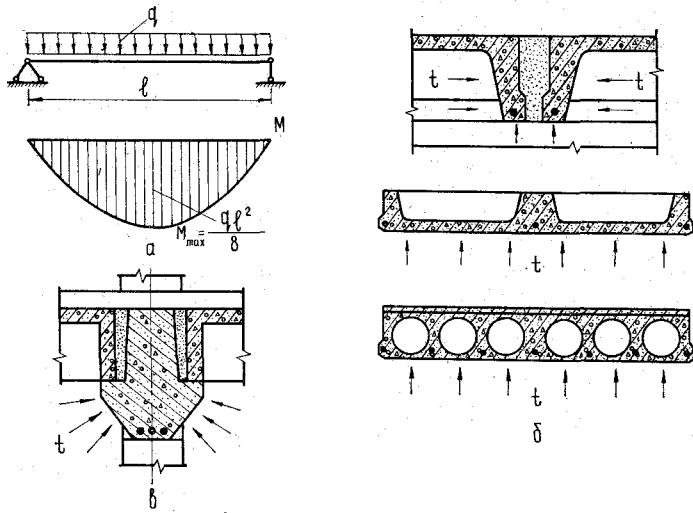


Рис. 2.2. Схемы нагрева железобетонных конструкций в условиях пожара:
 а — расчетная схема изгибаемого свободно опертого железобетонного элемента; б — схемы обогрева железобетонных плит; в — схема обогрева ригеля

При одинаковых внешних геометрических размерах сечения конструкции и условиях обогрева на предел огнестойкости железобетонных элементов влияет также массивность конструкции. С увеличением массы конструкции, при всех прочих равных условиях, увеличивается ее теплоемкость, что повышает в некоторой степени предел огнестойкости. Этим объясняется некоторое снижение предела огнестойкости у многопустотных железобетонных плит примерно на 10% по сравнению с плитами, имеющими сплошное сечение.

Все рассмотренные факторы учитываются при нормировании пределов огнестойкости свободно опертых железобетонных изгибаемых элементов.

Предел огнестойкости свободно опертых плит сплошного сечения нормируется в зависимости от класса и марки продольной растянутой арматуры и толщины защитного слоя бетона, измеряемого от нижней грани плиты до центра тяжести растянутой арматуры. Для многопустотных плит и плит с продольными несущими ребрами «вверх» предел огнестойкости уменьшается на 10% по сравнению с панелями со сплошным сечением.

Предел огнестойкости ребристых свободно опертых железобетонных элементов, (плит с продольными несущими ребрами «вниз», балок, ригелей, прогонов) нормируется в зависимости от класса и марки продольной растянутой арматуры, наименьшего размера обогреваемого сечения, а также расстояния от нижней или

боковых граней сечения конструкции до центра тяжести продольной растянутой арматуры.

Несколько по-иному ведут себя в условиях пожара защемленные железобетонные элементы (плиты, ригели, балки).

При одинаковой нагрузке и нормальных условиях эксплуатации рабочая арматура у защемленных железобетонных плит малой толщины испытывает в расчетных сечениях меньшие напряжения (рис. 2.3б) по сравнению со свободно опертыми за счет перераспре-

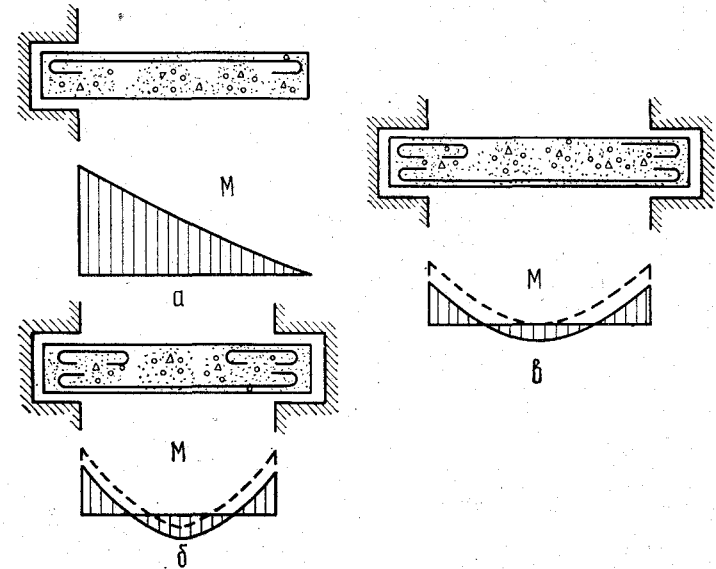


Рис. 2.3. Схема работы защемленных изгибаемых элементов:
 а — консольных балок; б — элементов с малой толщиной; в — балок, ригелей, прогонов

деления изгибающих моментов. При пожаре в результате распора и деформации защемленной плиты напряжения сжатия у опор в нижней части сечения начинают увеличиваться, а напряжения рабочей арматуры в середине пролета — уменьшаться. Малое плечо пары внутренних сил в сечении над опорой и сравнительно ограниченная прочность бетона при высокой температуре вызывают частичные разрушения сжатой зоны бетона у опоры, что не позволяет полностью снять напряжения с продольной растянутой арматуры. Степень разгрузки рабочей арматуры в этом случае существенно зависит от толщины плиты. Плита превращается в статически определимую систему, состоящую из двух консолей и среднего участка, свободно опертого по концам консолей; разрушение такой плиты происходит вследствие образования пластического шарнира в центре среднего участка за счет нагрева арматуры до критической величины. Так как значение критической температуры рабочей ар-

матуры увеличивается с уменьшением напряжении, то и предел огнестойкости железобетонных плит в этом случае увеличивается. Его значения у жестко защемленных плит при толщине 8 см больше, чем у свободно опертых, в 1,6 раза, а при толщине плит 12 см — в 4 раза. Предел огнестойкости жестко защемленных плит нормируется аналогично свободно опертым с последующим умножением полученного результата на коэффициент, учитывающий степень разгрузки рабочей арматуры жестко защемленных элементов в зависимости от толщины плиты.

Неразрезные (многопролетные) или защемленные балки имеют достаточно большой размер по высоте. При их нагреве в условиях пожара также происходит перераспределение напряжений в расчетных сечениях. Однако разрушения бетона в сжатой зоне над опорой не наблюдается из-за достаточно большого плеча внутренних сил. Арматура над опорой в верхней части сечения балки воспринимает дополнительные напряжения, разгружая нижнюю арматуру в середине пролета (см. рис. 2.3в). Прогреть растянутую арматуру над опорой в верхней части сечения балки значительно труднее, чем в нижней части. Предел огнестойкости таких конструкций зависит от способности воспринимать нагрузки растянутой арматурой над опорой в верхней части сечения элемента и нормируется как для свободно опертых с введением поправочного коэффициента, зависящего от соотношения сечения арматуры над опорой и в пролете.

Плиты, опертые по контуру, имеют предел огнестойкости, значительно больший по сравнению со свободно опертыми плитами по двум сторонам. Это объясняется тем, что в условиях пожара они в результате деформации превращаются в пространственные конструкции с изменением статической схемы работы. Средняя часть плит оказывается растянутой на всю толщину, а сжатая зона отодвигается ближе к контуру (рис. 2.4).

Растягивающие усилия воспринимает продольная и поперечная арматура. Степень перераспределения нагрузки на арматуру зависит от продольной и поперечной деформации плиты. У квадратных плит (в плане) предел огнестойкости наибольший, так как в этом случае при одинаковых продольных и поперечных деформациях нагрузка равномерно распределена на продольную и поперечную арматуру. Нормируемый предел огнестойкости таких плит определяется как для свободно опертых по двум противоположным сторонам плит с умножением на коэффициент, учитывающий соотношение сторон плиты, опертой по контуру.

В целях уменьшения массы, увеличения жесткости и трещиностойкости железобетонных конструкций применяют предварительное напряжение, позволяющее уменьшить расход стали в конструкциях до 50% благодаря использованию арматуры высокой прочности по сравнению с расходом металла при применении стали марок Ст.3 и Ст.0.

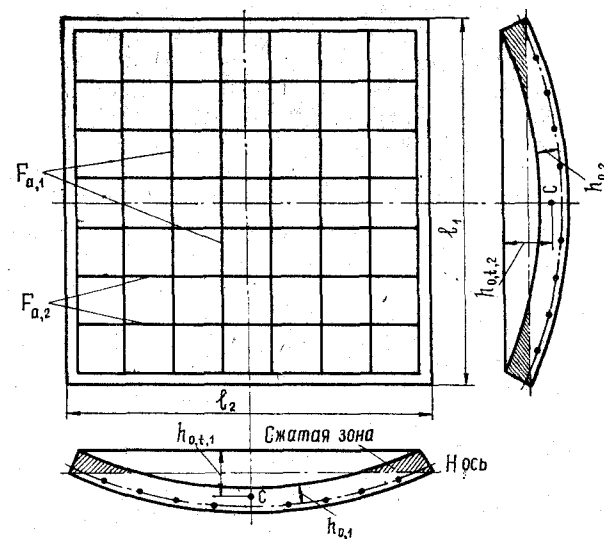


Рис. 2.4. Схема работы железобетонных плит, опертых по контуру, при испытании на огнестойкость

За предел огнестойкости изгибаемых предварительно напряженных железобетонных элементов принимается время нагрева продольной арматуры до температуры 200—300°C, что значительно меньше, чем для горячекатаных сталей. При нагреве холоднотянутой высокопрочной проволоки до температуры 250—300°C вследствие ползучести проволоки полностью снимается предварительное напряжение, конструкция превращается в обычную с необратимыми прогибами, эксплуатация которой становится недопустимой. Предел огнестойкости предварительно напряженных элементов примерно в два раза меньше предела огнестойкости элементов, армированных обычной горячекатаной сталью, холоднотянутой низкоуглеродистой проволокой, а также низколегированной сталью.

В заключение необходимо остановиться на огнестойкости железобетонных колонн. По способу нагружения железобетонные колонны подразделяют на внецентренно-сжатые и центрально-сжатые. Внецентренно-сжатые колонны работают на сжатие с изгибом аналогично железобетонным балкам. Их фактический предел огнестойкости не нормируется, а определяется расчетным методом. Как правило, предельное состояние таких конструкций в условиях пожара вызывается нагревом растянутой рабочей арматуры до значений критической температуры.

Предел огнестойкости центрально-сжатых конструкций наступает в результате снижения прочностных характеристик бетонного камня. При температурном воздействии в условиях пожара наруж-

ные слои бетона начинают терять прочность из-за температурных напряжений между связующим и заполнителем и обезвоживания цементного камня. Несущее сечение колонны начинает уменьшаться, а напряжения в нем возрастать, так как внешняя нагрузка остается без изменения. Предельное состояние колонны, характеризующее наступление предела огнестойкости, появляется при напряжениях сжатия в несущем сечении и колонны (критическом), близких к нормативным.

Центрально-сжатые колонны во время огневых испытаний разрушаются хрупко, как правило, в средней части по высоте. Разрушение характеризуется раздроблением бетона по всему сечению и выпучиванием продольной арматуры.

Предел огнестойкости центрально-сжатых железобетонных колонн нормируется в зависимости от сечения и нагрузки.

2.3. Огнестойкость каменных конструкций

Огнестойкость каменных конструкций зависит от их сечения, конструктивного исполнения, теплофизических свойств каменных материалов и способов обогрева.

По восприятию нагрузок все каменные конструкции, без применения в них каких-либо других материалов, работают в основном на сжатие и подразделяются на несущие и самонесущие. Благодаря своей массивности и хорошим теплофизическим показателям каменные конструкции обладают хорошим сопротивлением действию огня в условиях пожара.

Высоким пределом огнестойкости обладают глиняные кирпичные конструкции. На основе глины промышленностью выпускается обыкновенный и эффективный глиняный кирпич (пористый, дырчатый, щелевой и пустотелый), а также пустотелые керамические блоки. В отличие от обыкновенного глиняного кирпича, эффективные кирпичи обладают меньшей плотностью и меньшим коэффициентом теплопроводности. Температура обжига кирпича составляет 950—1000°C. В условиях пожара кирпичные конструкции удовлетворительно выдерживают нагревание до 700—900°C, не снижая практически своей прочности и не обнаруживая признаков разрушения. При нагревании до 800°C наблюдаются только поверхностные повреждения кладки в виде волосяных трещин и отслаивания тонких слоев. Ограждающие конструкции, выполненные из глиняного кирпича, являются надежной преградой распространению вознившего пожара.

Широко применяется в строительстве также силикатный кирпич, который изготавливается из извести (6—8%) и кварцевого песка (92—94%). Предел огнестойкости конструкций из силикатного кирпича по прогреву такой же, как и из глиняного кирпича. Это объясняется их одинаковыми теплофизическими характеристиками. Однако по изменению прочности при действии высокой температуры силикат-

ный кирпич уступает глиняному. Результаты опытов показывают, что при нагревании силикатного кирпича до 300°C с последующим охлаждением его прочность возрастает. Однако дальнейшее повышение температуры влечет за собой снижение прочности силикатного кирпича. Нагретый до 700°C, а затем охлажденный, кирпич снижает свою прочность на 50—60%, при этом на его поверхности образуются трещины.

Из естественных материалов в строительстве широко применяются известняки. Пористые известняки (ракушечник, известковый туф) применяют в качестве стенового материала, а плотные (бутовый камень) — для кладки фундамента, в качестве щебня для бетона и сырья для производства извести и портландцемента.

Результаты огневых испытаний плотного известняка показали, что с повышением температуры до определенного предела наблюдается повышение прочности и при температуре 600°C она составляет 134% от первоначальной, затем снижается и при 750°C составляет 104%. Интенсивное разложение известняка на окись кальция и двуокись углерода начинается при температуре 900°C. Предел огнестойкости стен из естественных камней принимается такой же, как и стен из легкогобетонных, гипсовых камней и облегченных кирпичных кладок.

Нормирование фактических пределов огнестойкости ограждающих конструкций из естественного или искусственного камня осуществляется в зависимости от вида материала, толщины или наименьшего размера сечения конструкции. При нормировании предела огнестойкости перегородок из пустотелых керамических камней за наименьший размер сечения принимается сумма толщин стенок камней.

Предел огнестойкости перегородок из пустотелых гипсовых блоков принимается уменьшенным на 30% по сравнению с гипсовыми перегородками, имеющими сплошное сечение.

Несущую способность тонкостенных ограждающих каменных конструкций усиливают стальным каркасом. Такие конструкции называются фахверковыми. Огнестойкость фахверковых стен и перегородок нормируется в зависимости от их конструктивного исполнения и способов огнезащиты стального каркаса.

Предел огнестойкости колонн нормируется в зависимости от сечения конструкции.

2.4. Методы повышения огнестойкости железобетонных конструкций

В § 2.2 учебника рассмотрены факторы, влияющие на огнестойкость железобетонных конструкций. Эти факторы учитываются при разработке методов повышения их пределов огнестойкости.

Увеличения предела огнестойкости железобетонных конструкций можно достичь конструктивными решениями и применением материалов (бетона и стали) с лучшими термочертовыми характеристиками.

К конструктивным решениям относятся следующие:

- увеличение сечения конструкций;
- снижение нагрузок на несущие конструкции;

увеличение толщины защитного слоя продольной растянутой арматуры для элементов конструкций, работающих на изгиб и растяжение;

- изменение способа опирания конструкций;
- изменение условий обогрева.

Термопрочностные характеристики материалов иллюстрируются графиком, показанным на рис. 2.5. Из них, например, следует, что бетон на известняковом заполнителе имеет некоторые преимущества перед бетоном на гранитном заполнителе. Из арматурных сталей по термопрочностным характеристикам лучшей является горячекатаная низколегированная сталь периодического профиля марки 25Г2С.

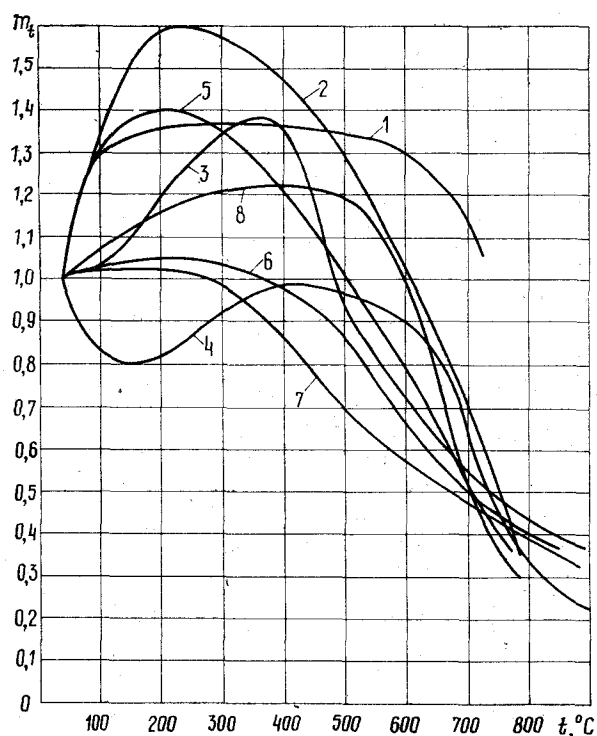


Рис. 2.5. Изменение прочности каменных материалов при действии высоких температур:

1 — известняк; 2 — гранит; 3 — цементно-песчаный раствор; 4 — силикатный кирпич; 5 — бетон с гранитным заполнителем; 6 — керамзитобетон; 7 — пенокерамзитобетон; 8 — бетон на известняковом заполнителе

При обеспечении требуемых пределов огнестойкости панельных конструкций следует обращать внимание на защиту узлов крепления и навески панелей, а также герметизацию стыков между панелями. Защита узлов крепления, а также заделка зазоров в местах примыкания навесных и самонесущих стен к частям здания должна обеспечивать предел огнестойкости, равный требуемому пределу огнестойкости конструкций.

Глава 3

НОРМИРОВАНИЕ ОГНЕСТОЙКОСТИ МЕТАЛЛИЧЕСКИХ И ДЕРЕВЯННЫХ КОНСТРУКЦИЙ

3.1. Виды металлических конструкций и их огнестойкость

К традиционным металлическим конструкциям относятся колонны, балки, фермы, арки, рамы и т. п. Наиболее перспективными являются легкие металлические конструкции. Применение их на 15—20% сокращает сроки строительства промышленных зданий, на 20—25% повышает производительность труда и в несколько раз уменьшает расходы на транспорт. Комплектное заводское изготовление и поставка легких металлических конструкций создают благоприятные условия для широкого распространения высокопроизводительного метода конвейерной сборки и блочного монтажа зданий.

Незащищенные металлические конструкции имеют невысокий предел огнестойкости, который определяется временем их нагрева до критической температуры. Величина критической температуры зависит от вида металла и запаса прочности. Значения критической температуры при запасе прочности, равном 1,6, приведены в табл. 3.1.

Таблица 3.1.

Материал	Критическая температура, °C
Сталь углеродистая марок Ст. 3, Ст. 5	470
Низколегированная сталь марки 25Г2С	550
Низколегированная сталь марки 30ХГ2С	500
Алюминиевые сплавы марок АМг-6, АВ-Т1	225
Алюминиевые сплавы марок Д1Т, Д16Т	250
Алюминиевый сплав марки В92Т	165

Время нагрева конструкций до критической температуры зависит от приведенной толщины металла $\delta_{пр}$, определяемой как отношение площади поперечного сечения к обогреваемой части периметра сечения:

$$\delta_{пр} = F/P. \quad (3.1)$$

Например, у стальных конструкций без огнезащиты при $\delta_{пр} = 0,3$ см предел огнестойкости равен 0,12 ч, а при $\delta_{пр} = 3$ см равен 0,45 ч [9]. Такие пределы огнестойкости во многих случаях недостаточны, в связи с чем требуется огнезащита металлических конструкций.

Широкое применение получили легкие металлические конструкции из труб типов «Модуль» (рис. 3.1) или «Кисловодск» и из горячекатаных профилей (одиночных уголков и двутавров).

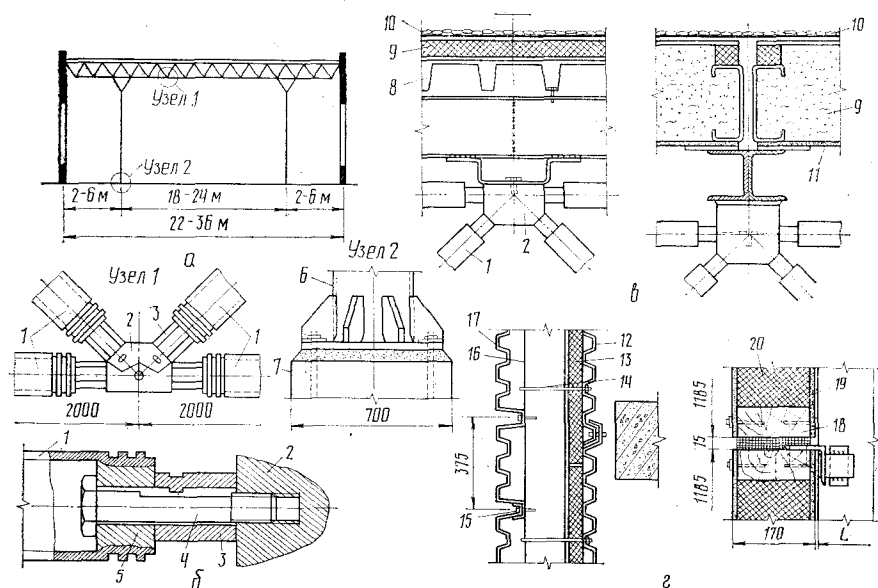


Рис. 3.1. Устройство пространственного покрытия «Модуль»:

а — схема разреза; б — узел крепления стержневого элемента к полусфере; в — детали покрытия; г — детали навесных наружных стен

Структурную плиту собирают из стержневых 1 и узловых 2 элементов. Стержневые элементы изготавливаются из горячекатаных труб диаметром 50—133 мм, в концы которых запрессованы вкладыши 5. Узловые элементы имеют отверстия (с резьбой) в направлении сходящихся стержней, что позволяет в одном узле соединить от 8 до 12 стержней.

Элементами крепления стержней являются высокопрочные болты 4 диаметром 22 мм, которые при вращении поводковой гайки 3 ввинчиваются в узловые элементы 2. Соединение получает необходимую прочность после того, как головка болта, находящегося внутри стержня, упрется во внутреннюю поверхность вкладыша 5, а поводковая гайка 3 будет плотно зажата между поверхностями узлового элемента и вкладыша. Опирают плиту на стальные колонны 6, установленные на фундаментах 7.

Покрытия здания из легких металлических конструкций бывают двух видов: по профилированному стальному настилу 8 и с применением асбестоцементных панелей 11. Утеплитель 9 под защитным слоем 10 может быть сгораемым, трудносгораемым и несгораемым.

Наружные стены обычно выполняются в двух вариантах: из металлических листов и панелей и из асбестоцементных панелей. Стена полистовой сборки состоит из металлических листов 12 внутренней обшивки с укрепленной на них с помощью клея или штырей теплоизоляцией 13 и соединенных с ригелями 16 каркаса крюками 14, а также наружных листов 17, которые соединены с ригелями самонарезающими винтами 15. Между собой в каждой обшивке листы соединены комбинированными заклепками. Асбестодеревянные панели состоят из деревянного каркаса 18, асбестоцементных обшивок 19, утеплителя 20 и пароизоляции.

Легкие металлические конструкции монтируются промышленными методами, имеют ряд преимуществ, однако они представляют собой большую пожарную опасность.

Анализ пожаров в производственных зданиях с покрытиями из легких металлических конструкций показал, что покрытия выгорали на значительных площадях (десятки тысяч квадратных метров) за 20—25 мин. При этом пожары сопровождались обрушением покрытий. Особенно интенсивно развивался пожар на кровле при возникновении горения внутри здания. Вследствие малой толщины элементов структурные покрытия имеют предел огнестойкости 0,19 ч.

В процессе натуральных огневых испытаний легких металлических конструкций, проведенных в гг. Очаково, Брежнев и Бухаре, выявилось, что опасным значением среднеобъемной температуры является температура около 280°C, при которой температура под профилированным стальным настилом достигает 380°C (рис. 3.2). При такой температуре наблюдается плавление и воспламенение полимерногo утеплителя, его интенсивное горение, сопровождающееся быстрым ростом температуры и обрушением покрытия уже через 7 мин после загорания кровли. Наиболее подготовленными к воспламенению оказались участки кровли, примыкающие к стенам здания. Этим объясняется сравнительно быстрое распространение пламени по всему периметру покрытия (до 20 м/мин).

В зданиях из легких металлических конструкций необходимо предусмотреть целый комплекс специфических противопожарных мероприятий.

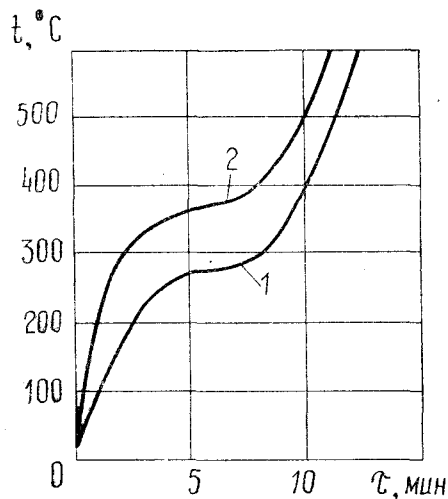


Рис. 3.2. График изменения температуры газов в помещении:

1 — среднеобъемной температуры; 2 — температуры под настилом

нимающий распор от системы тросов 1 (стальной мембраны), которые образуют криволинейную поверхность для укладки плит покрытия 4. Вертикальные реакции покрытия передаются на стойки 2, поддерживающие опорный контур 3.

Поведение в условиях пожара вантовых (тросовых) покрытий пока не изучено. Можно ожидать, что нагрев тросов до критической температуры 300°C в условиях пожара произойдет быстро.

Испытания мембранных покрытий, проведенные ВНИИПО МВД СССР, показали, что стальная мембрана без огнезащиты способна длительно (более 1 ч) не обрушиваться в условиях пожара при ус-

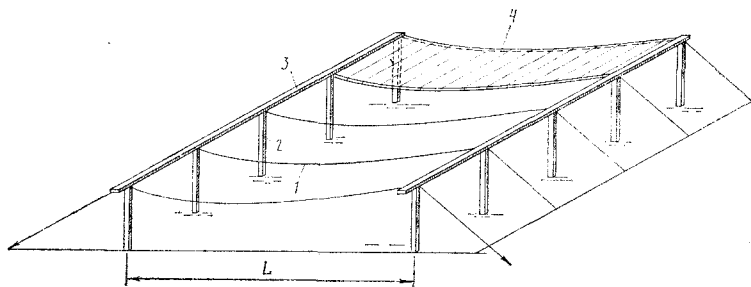


Рис. 3.3. Устройство висячего покрытия

К перспективным металлическим конструкциям относятся также висячие конструкции для большепролетных зданий и сооружений. В качестве примеров можно привести олимпийские сооружения в Москве: спорткомплекс «Олимпийский», велотрек в Крылатском, универсальный спортивный зал на 5000 мест в Измайлове и др. Работа основных элементов висячей системы только на осевое растяжение позволяет полнее использовать несущие свойства материалов, применять самые эффективные из них и обеспечивать максимальную массу конструкции.

В висячих конструкциях (рис. 3.3) обязательным конструктивным элементом является опорный контур 3 (железобетонный или стальной), воспри-

имчивый надежной теплоизоляции опорного контура. Предел огнестойкости мембраны был определен по прогибу, равному 1/15 пролета. При таком прогибе предел огнестойкости составил 0,78 ч, а критическая температура — 825°C (рис. 3.4). Более высокое, чем у обыч-

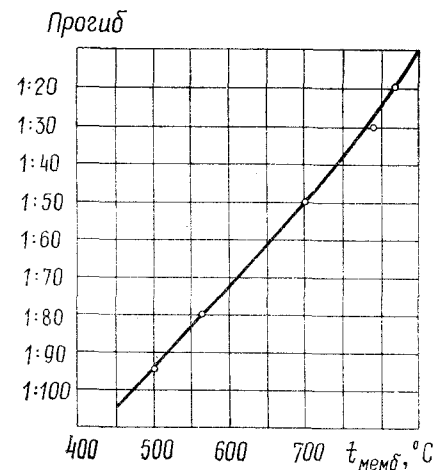


Рис. 3.4. Прогиб стальной мембраны при ее нагревании под нагрузкой

ных конструкций, значение критической температуры у мембраны объясняется особой, пространственной работой этой конструкции. Однако прогиб в 1/15 пролета исключает дальнейшую эксплуатацию покрытия. Учитывая, что такие конструкции уникальны, как и само здание, в котором они применяются, и что замена такого покрытия после пожара связана с огромными затратами средств, целесообразно защищать их от действия высокой температуры при пожаре.

Алюминиевая мембрана ведет себя в условиях пожара значительно хуже, чем стальная. Мембрана толщиной 1 мм из сплава АМг2П без огнезащиты разрушилась уже через 6 мин испытаний, при огнезащите вспучивающимся покрытием ВПМ-2 с расходом покрытия 4 кг/м² — через 32 мин, а при расходе 5,5 кг/м² — через 47 мин. Очевидно, огнезащита алюминиевых мембран необходима.

3.2. Способы повышения огнестойкости металлических конструкций

Как отмечалось, незащищенные металлические конструкции при стандартном режиме пожара имеют невысокие пределы огнестойкости, поэтому их целесообразно применять в тех случаях, когда в условиях пожара исключено нагревание до критической температуры. Эта критическая температура для обычных стальных конструкций

составляет около 500°C, для тросов вантовых покрытий около 300°C, для стальных мембран из условия допустимого прогиба в 1/80 пролета 570°C (см. рис. 3.4), для алюминиевых мембран около 200°C, для легких металлических конструкций со сгораемым утеплителем около 300°C (при величине среднеобъемной температуры 280°C).

Исходя из этого условия, можно рассчитать допустимую пожарную нагрузку в помещении, при которой возможно применение незащищенных металлических конструкций.

Увеличить пределы огнестойкости металлических конструкций до 0,75 ч позволяет применение автоматических установок пожаротушения.

Наиболее распространенным способом повышения огнестойкости металлических конструкций является их облицовка несгораемыми материалами с малой теплопроводностью. Предел огнестойкости облицованной конструкции можно определить по руководству [9] в зависимости от материала, толщины облицовки и приведенной толщины сечения, определяемой по формуле (3.1).

Традиционным способом огнезащиты стальных колонн является их облицовка кирпичом (рис. 3.5). Для того чтобы избежать разрушения кладки в результате неодинакового теплового расширения колонны и кладки, между ними устраивают небольшой зазор. Кладку армируют с помощью стальных анкеров, приваренных к защищаемой конструкции.

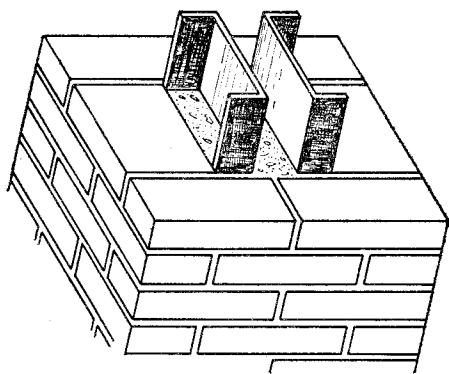


Рис. 3.5. Облицовка колонны кирпичом

Другой традиционный способ — обетонирование металлических конструкций после прикрепления к ним армирующей стальной сетки. Однако эти способы защиты трудоемки, увеличивают размеры и массу конструкций.

Более перспективными являются облицовки из теплоизоляционных плит, имеющих малую теплопроводность. Хорошие результаты на огневых испытаниях показали облицовки из плит состава

НИИМостроя, состоящие из перлита, вермикулита и цемента, асбестоperlитоцементные плиты и плиты из улучшенной сухой гипсовой штукатурки с наполнителем из рубленого стекловолокна.

Надо отметить, что существенное значение для защиты имеет способ крепления плит к металлическим конструкциям. Эффективным способом крепления является приварка к защищаемой конструкции выпусков арматуры, введенной в плиты в процессе их изготовления, с последующей заделкой швов тем же составом, из которого изготовлены плиты. Другой эффективный способ крепления плит — установка нащельников из холоднотянутых профилей для накрывания стыков. Нащельники крепятся к конструкции самонарезающими винтами. В условиях пожара нащельники ограничивают температурные и усадочные деформации плит, надежно удерживают плиты на месте и исключают их преждевременное разрушение.

К перспективным способам огнезащиты металлических конструкций относятся огнезащитные штукатурки. Они изготавливаются из смеси пористого заполнителя (перлит, вермикулит) и вяжущего (цемент, гипс, известь, жидкое стекло). Перед нанесением штукатурки стальные конструкции тщательно очищаются от грязи, пыли, ржавчины и армируются стальной сеткой 3 с размером ячейки до 100 мм, прикрепленной к защищаемой конструкции 2 анкерами 1 на расстоянии 10 мм от ее поверхности (рис. 3.6). В случае использования объемной сетки 5 (сетки рабитца) она может наклеиваться непосредственно на поверхность конструкции.

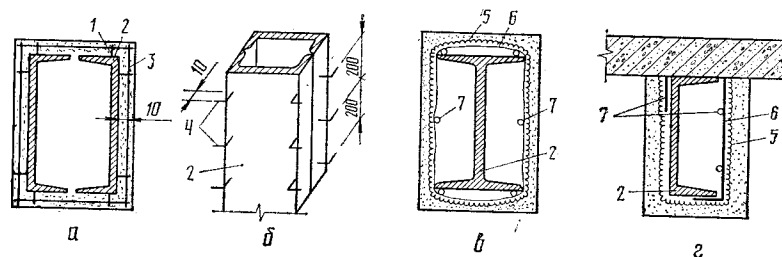


Рис. 3.6. Защита металлических конструкций штукатуркой: а — с использованием плоской сетки; б — с использованием Г-образных шпильки; в — колонны двутаврового сечения; г — балок

Для штукатурки, наносимой методом полусухого торкретирования, в качестве армирующих элементов допускается использовать Г-образные шпильки 4 из проволоки диаметром 3—4 мм и длиной не менее 80 мм, прикрепленные к защищаемой поверхности с шагом не менее 200 мм и после приварки отогнутые таким образом, чтобы расстояние от их концевых кромок до поверхности конструкции не превышало 10 мм. Концы шпилек, смежные с углами конструкции, должны выступать за кромку грани на 10 мм.

Балки и колонны, выполненные из двутавра или швеллера полками наружу, перед креплением армирующей сетки 5 обертывают стеклотканью или фольгой 6, закрывающими пустоты и снижающими расход дефицитных теплоизоляционных материалов. Для увеличения жесткости слоя облицовки применяется арматурный каркас 7.

Огнезащитные штукатурки могут наноситься как на заводе, так и непосредственно на стройплощадке вручную или механизированными способами. Высокое качество работ обеспечивают цемент-пушки ЦПШК-1М, С-320А, СБ-117, установка для нанесения огнезащитных штукатурок ЦНИИОМТП, а также малогабаритные установки конструкций НИИМосстроя.

Иногда облицовки и штукатурки неприемлемы по эстетическим или экономическим соображениям. В этих случаях применяются вспучивающиеся огнезащитные покрытия ВПМ-2 и ВПМ-3 (разработанные ВНИИПО МВД СССР), при расходе 4,5 кг/м² повышающие предел огнестойкости стальных колонн до 0,8 ч; при расходе 5,5 кг/м² — до 1 ч; 6,5 кг/м² — до 1,25 ч. Покрытие ВПМ-2М при расходе 4,5 кг/м² повышает предел огнестойкости стальных колонн до 1,25 ч, а при расходе 6,5 кг/м² — до 1,53 ч. Покрытия имеют хороший внешний вид, наносятся механизированным способом, атмосферостойчивы, мало подвержены старению. Такой же эффект, как ВПМ-2М, обеспечивает вспучивающееся покрытие «Экран-М», разработанное Казахской ИПЛ.

К новым видам вспучивающихся огнезащитных покрытий относятся фосфатные покрытия, разработанные проблемной лабораторией фосфатных материалов ЦНИИСК им. В. А. Кучеренко. Фосфатное покрытие ОФП-МВ толщиной 4 мм способно увеличить предел огнестойкости стальной колонны коробчатого сечения с размерами 20×20 см до 3 ч.

Для увеличения огнестойкости несущих металлических конструкций покрытий и перекрытий применяются подвесные потолки из негорючих материалов.

На рис. 3.7 показан вариант защиты несущих стальных конструкций покрытия с помощью подвесного потолка, обеспечивающий предел огнестойкости 1 ч.

Эффективным способом увеличения огнестойкости металлических конструкций является охлаждение их водой, которая может подаваться как непосредственно на поверхность конструкции от спринклерных или дренчерных систем, так и внутрь нее. Во втором случае конструкция изготавливается пустотелой и герметичной из стойких к коррозии сталей.

Преимуществами обладают конструкции с пополнением запаса воды либо с ее циркуляцией (рис. 3.8в). При вскрытии спринклера открывается автоматический клапан; вода из водопровода, циркулируя по конструкции, может обеспечить практически неограниченный предел огнестойкости при условии обеспечения надежной работы внутреннего противопожарного водопровода.

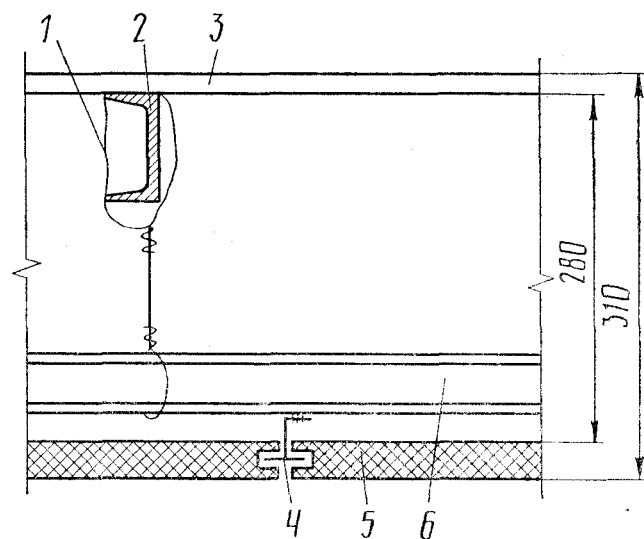


Рис. 3.7. Защита несущих конструкций покрытия подвесным потолком (конструкции ЦНИИЭП зрелищных зданий и спортивных сооружений):

1 — проволочная подвеска; 2 — несущая стальная балка; 3 — асбестоцементные плиты толщиной 8 мм; 4 — тонкостенный гнутый профиль; 5 — плита «Акмигран» или «Минератон» толщиной 19 мм; 6 — несущий швеллер каркаса

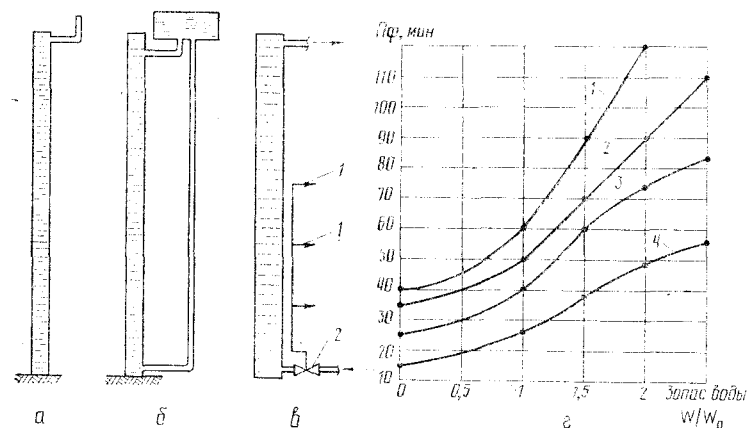


Рис. 3.8. Водонаполненные стальные колонны:

а — разового наполнения (без циркуляции воды); б — с запасом воды и с ее циркуляцией; в — колонна, заполняемая водой при пожаре при срабатывании спринклера: 1 — спринклер; 2 — клапан для подачи воды из водопровода; г — график для определения предела огнестойкости водонаполненной колонны без пополнения запаса воды: 1 — колонна размерами 100×100 см и толщиной стенки 3 см; 2 — колонна размерами 60×60 см и толщиной стенки 2,5 см; 3 — колонна размерами 40×40 см и толщиной стенки 2 см; 4 — колонна размерами 20×20 см и толщиной стенки 1 см

В заключение рассмотрим особенности защиты легких металлических конструкций.

Наиболее радикальным мероприятием по уменьшению их пожарной опасности является замена сгораемых материалов на несгораемые и трудносгораемые, например, замена сгораемой рубероидной кровли на битумной мастике в облегченных покрытиях зданий на несгораемую из асбестоцементных листов. В качестве несгораемых утеплителей рекомендуется стеклопор, минераловатные и стекловатные плиты, трудносгораемых — пенопласты ФРП-1, Виларес-5 и др.

В конструкциях с применением сгораемых материалов предусматривают меры, ограничивающие интенсивное распространение пожара по ним. Например, пустоты в торцах участков кровли с профилированным настилом, примыкающие к вертикальным конструкциям зданий и светоаэрационным фонарям, у конька кровли и ендовах заполняют несгораемым материалом. Для уменьшения скорости распространения пламени по рубероидной кровле ее покрывают слоем гравия толщиной 20 мм по слою битумной мастике толщиной не более 2 мм.

Для зданий из облегченных металлических конструкций предусматривается устройство противопожарных поясов из несгораемых материалов шириной 0,6 м в местах примыкания наружных стеновых панелей со сгораемым утеплителем к междуэтажным перекрытиям.

Металлические конструкции в зданиях облегченного типа имеют предел огнестойкости, сопоставимый со временем прибытия подразделений на тушение пожара. Поэтому в целях уменьшения риска обрушения всего здания при пожаре, а также для обеспечения условий работы пожарных рекомендуется на покрытии зданий устраивать крышечные противопожарные зоны из несгораемых материалов или кровли, имеющие предел огнестойкости, сопоставимый со временем тушения, а в самих зданиях — ограничивать пожарную нагрузку либо изолировать конструктивно-планировочными решениями пожароопасные процессы. Подобные меры предусматриваются строительными нормами и правилами.

3.3. Пожарная опасность деревянных конструкций

Деревянные конструкции обладают повышенной пожарной опасностью. При 280—300°C древесина воспламеняется и начинает интенсивно гореть. В случае длительного нагрева воспламенение возможно при 130°C. Низкая температура воспламенения приводит к тому, что деревянные конструкции могут зарогеться даже при незначительном очаге пожара. Пожарная нагрузка в зданиях с применением деревянных конструкций может достигать 150 кг/м² и более, что усложняет тушение пожара. Например, при строительстве крытого катка в Архангельске в одних только арках применено

300 м³ древесины (примерно 50% от общего количества пожарной нагрузки). В популярной и даже научной литературе есть высказывания о том, что элементы из древесины массивного сечения являются негорючими потому, что их трудно поджечь. Однако опыты ВНИИПО МВД СССР показали, что в условиях реального пожара, т. е. когда конструкция находится в нагретой среде, она через несколько минут загорается, несмотря на большие размеры сечения, при этом скорость распространения пламени по балке с размерами сечения 15×49 см достигает 0,8 м/мин. Особенностью горения деревянных конструкций является также распространение пожара по пустотам.

В ограждающих деревянных конструкциях обычно предусматривается проветривание их внутренних полостей от карниза к коньку, т. е. поперек здания и продольных ребер через специальные отверстия в них (рис. 3.9). Наружный воздух входит в продух

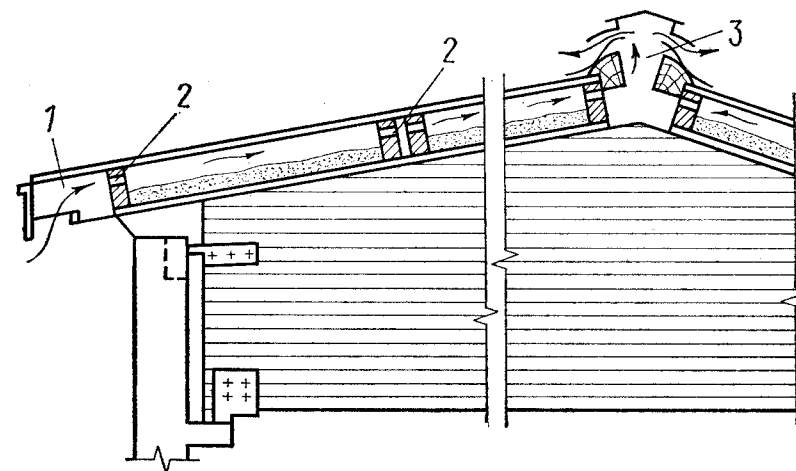


Рис. 3.9. Продухи для вентилирования деревянного покрытия:
1 — продух в карнизе; 2 — отверстия в панелях; 3 — продух в коньке

в карнизе, проходит через все панели и выходит через продух, имеющийся в коньке (коньковый продух). Вентилирование, необходимое для предотвращения загнивания деревянных конструкций, значительно увеличивает их пожарную опасность. Внутри пустот горение распространяется со скоростью более 3 м/мин, и вместе с тем происходит скрыто. Это затрудняет обнаружение и тушение очага пожара. В прослойке, ввиду малого ее объема, при горении возникают очень высокие температуры, тепло аккумулируется и при прогорании панели начинается чрезвычайно интенсивное открытое горение.

Быстрое распространение пожара приводит к интенсивному росту среднеобъемной температуры, и нередко ко времени прибытия

пожарных подразделений огнем охватывается настолько большая площадь, что локализовать пожар становится невозможно.

Скорость переугливания древесины незначительна и составляет от 0,7 мм/мин до 1 мм/мин в зависимости от поперечного сечения конструкций. Поэтому время обрушения деревянных конструкций, особенно с массивным сечением, сопоставимо с пределом огнестойкости железобетонных конструкций. Считается, что их несущая способность утрачивается при возрастании рабочих напряжений в уменьшающемся при обгорании сечении конструкции до предельных значений, принимаемых в расчетах на огнестойкость.

Область применения деревянных конструкций ограничена и в основном регламентируется главой СНиП II-2-80 [18]. Из деревянных конструкций наиболее перспективными являются клееные. В этих конструкциях устранены почти все недостатки древесины как строительного материала (неоднородность, влияние влажности, наличие сучков и пороков, способность к загниванию, короткоразмерность материала). Клееные деревянные конструкции позволяют экономично перекрывать большие пролеты, они в 5 раз легче железобетонных конструкций таких же пролетов и на 30% дешевле традиционных конструкций из железобетона и стали. Деревянные конструкции стойки к корродирующей среде и поэтому широко применяются в складах калийных удобрений и силвинита, в сельскохозяйственных и других зданиях.

3.4. Способы огнезащиты деревянных конструкций

С целью снижения пожарной опасности деревянные плиты, стилы и прогоны, а также элементы навесных панелей стен и перегородок должны подвергаться глубокой пропитке антипиренами, а деревянные клееные балки, фермы, арки, рамы и колонны общественных, производственных и складских помещений с производствами категории В следует применять с огнезащитной обработкой [18].

Традиционным способом огнезащиты является нанесение штукатурки (рис. 3.10).

Слой штукатурки толщиной 2 см делает деревянную колонну трудносгораемой с пределом огнестойкости 1 ч, а деревянную перегородку — трудносгораемой с пределом огнестойкости 0,75 ч.

Эффективным способом огнезащиты, переводящим древесину в трудносгораемое состояние, является также глубокая пропитка антипиренами с поглощением 66 кг/м^3 солей аммония. Пропитка производится под давлением $2 \cdot 10^5 \div 2 \cdot 10^6 \text{ Па}$ или методом горячих холодных ванн. Соли аммония уменьшают температуру переугливания древесины, поэтому еще в начальной стадии пожара на ее поверхности образуется слой угля, уменьшаются количество летучих и теплота сгорания древесины, вследствие чего самостоятельное горение древесины становится затруднительным.

Глубокая пропитка антипиренами, являясь наиболее эффективным методом огнезащиты, к сожалению, имеет и недостатки: во-первых, она не индустриальна, во-вторых, ее можно применять только для ограждающих и малонагруженных конструкций (панели, перегородки и т. п.), так как при пропитке уменьшается прочность, увеличиваются гигроскопичность, хрупкость, затрудняется отделка конструкций. Для несущих деревянных конструкций более приемлемы огнезащитные покрытия.

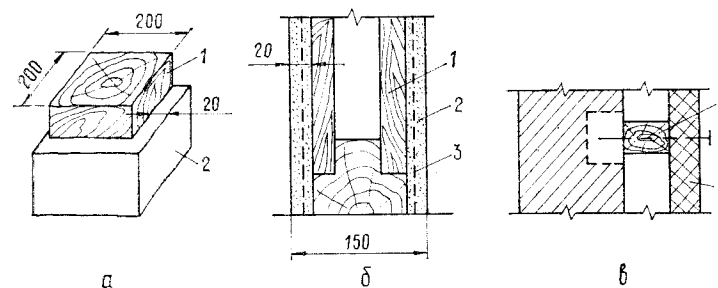


Рис. 3.10. Огнезащита деревянных конструкций:
а — оштукатуренная деревянная стойка; б — оштукатуренная перегородка;
в — устройство противопожарной диафрагмы; 1 — деревянная конструкция; 2 — слой штукатурки; 3 — сетка; 4 — диафрагма; 5 — обшивка из древесностружечной плиты

Лакокрасочной промышленностью выпускаются вспучивающиеся покрытия «Экран», ВПМ-2, ВПМ-8, переводящие древесину в трудносгораемое состояние. Эти покрытия наносятся механизированным способом, имеют хороший внешний вид, прочны. Наносить покрытия целесообразно не при изготовлении конструкции, а после того, как она будет смонтирована и несколько дней простоят под нагрузкой. В этом случае можно избежать растрескивания покрытия вследствие деформации конструкции.

В последние годы появился новый эффективный вид огнезащиты — фосфатные огнезащитные покрытия ОФП-9, разработанные ЦНИИСК им. В. А. Кучеренко. Опыты показали, что эти покрытия переводят древесину в трудносгораемое состояние.

Существует целый ряд других способов огнезащиты: окраска огнезащитными красками СК-Л, ПХВО и др., а также поверхностная пропитка антипиренами с помощью кисти, краскопульта или окунанием, но эти способы переводят древесину только в трудновоспламеняемое состояние. Воспламенение задерживается лишь при воздействии локального источника зажигания.

Кроме обработки антипиренами, для снижения пожарной опасности можно рекомендовать уменьшение количества горючих мате-

риалов. Обычно оно достигается применением кровельных и стеновых панелей с обшивкой из асбестоцемента или другого негорючего материала и негораемого утеплителем.

К конструктивным мерам огнезащиты относится исключение пустот. Если это невозможно и продухи для проветривания необходимы, устраиваются диафрагмы, а с целью ограничения распространения пожара — применяется засыпка пустот на некоторых участках пористыми негорючими материалами (например, шлаковыми отсыпками).

При облицовке стен древесностружечными или древесноволокнистыми плитами (см. рис. 3.10в) пустоты необходимо исключать, заполнять негорючим материалом или разделять на секции по 3 м² диафрагмами из трудносгораемых материалов.

Особое внимание следует обратить на выявление особо уязвимых узлов деревянных конструкций, могущих вызвать их преждевременное обрушение, и на защиту этих узлов. В соответствии со СНиП II-2-80 время обрушения несущих деревянных конструкций в зданиях II степени огнестойкости должно быть не менее 0,75 ч. Деревянные конструкции должны испытываться или рассчитываться на огнестойкость вместе с узлами крепления, узлами сочленений, опорами, затяжками и т. п.

Клееные балки (рис. 3.11) не всегда способны долго сопротивляться воздействию пожара. Если сечение балки достаточно велико, то вследствие небольшой скорости переугливания время потери несущей способности достигает 45 мин и более. Иначе ведут себя балки с клефанерной стенкой толщиной 1 см. Как показали опыты ВНИИПО МВД СССР, стенка быстро прогорает и балка через 6 мин огневого воздействия разрушается из-за потери жестко-

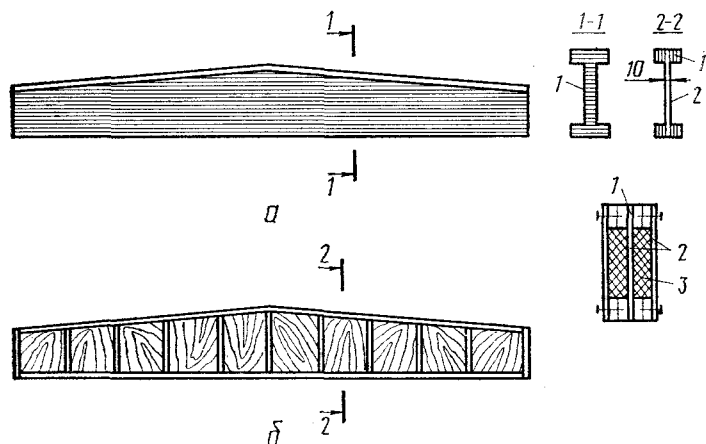


Рис. 3.11. Клееные деревянные балки:

а — сплошного сечения; б — клефанерная; 1 — элементы сплошного сечения; 2 — элементы из фанеры; 3 — минераловатная плита

сти. Покртия стенки составами ВПМ-2 и ВПМ-8 заметного эффекта не дали. Под действием изгиба вследствие нагрузки и температурных деформаций вспучивающееся покрытие растрескивалось, через 7 мин пожара фанерная стенка прогорала и балка разрушалась. Поэтому балки с открытой фанерной стенкой можно применять только при наличии подвесного потолка, в этом случае фанерная стенка не подвергается непосредственному воздействию огня. ВНИИПО МВД СССР предложил также защищать фанерную стенку минераловатными плитами толщиной 50 мм, уложенными в распор с двух сторон между нижним и верхним поясами балки. Чтобы исключить выпадение минераловатных плит, они закрываются снаружи фанерой толщиной 3 мм по всей длине балки. Этот метод позволил увеличить время до обрушения балки с 7 до 30 мин.

У металлодеревянных ферм (рис. 3.12) уязвимыми элементами являются металлические нижний пояс, стойки и раскосы, вследствие чего ферма может обрушиться через 0,25 ч.

Деревянные рамы сплошного сечения (рис. 3.13) могут сравнительно долго сохранять несущую способность при пожаре. Обруше-

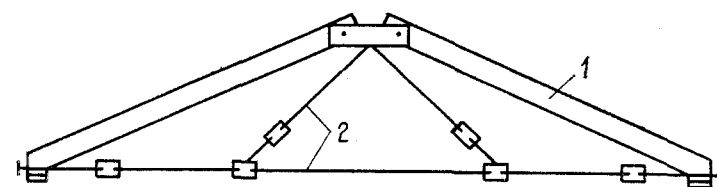


Рис. 3.12. Металлодеревянная ферма:

1 — деревянные пояса; 2 — металлические элементы

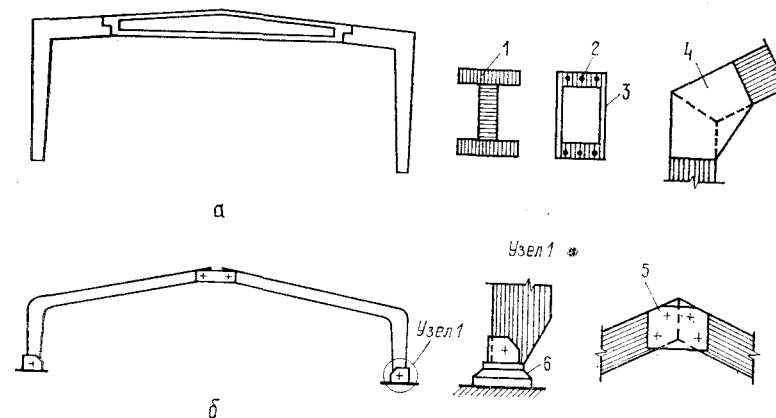


Рис. 3.13. Деревянные рамы:

а — прямоугольного очертания; б — гнутоклееная; 1 — элемент сплошного сечения; 2 — стальная арматура; 3 — фанерная стенка; 4 — фанерная накладка на клею; 5 — деревянная накладка; 6 опорный узел

ие же рам, в которых применены клефанерные элементы, может произойти через 7—8 мин после начала пожара.

Так, в конструкциях трехшарнирных рам, разработанных для сельскохозяйственных зданий, соединение элементов осуществляется с помощью фанерных накладок на клею. Толщина накладок 8 мм. Такая накладка, как показывают расчеты, может прогореть через 16—18 мин, но можно ожидать, что разрушение узла наступит еще раньше из-за снижения прочности клеевого шва в результате прогрева.

В отдельных случаях части деревянных конструкций соединяют с помощью стальных стержней, которые вклеивают эпоксидным клеем в пазы (рис. 3.14), после чего пазы закрывают деревянными вставками. Испытания ВНИИПО МВД СССР показали, что у таких конструкций при расстоянии от боковой грани до центра стержня 30 мм из-за быстрого прогрева клея до температуры деструкции (90—100°C) происходит выдергивание арматуры из пазов и разрушение узлов крепления наступает уже через 0,2 ч после начала пожара.

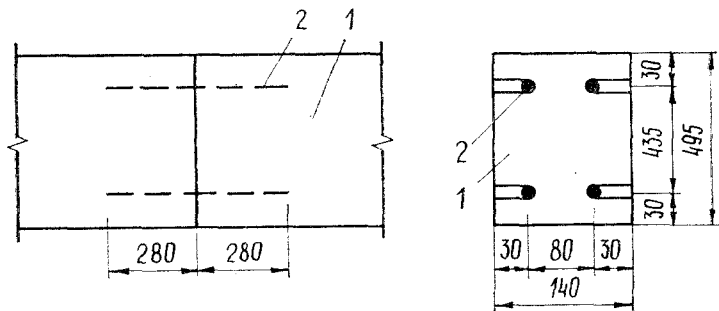


Рис. 3.14. Соединение частей деревянных клееных конструкций стальными клееными стержнями:
1 — конструкция; 2 — стержень

У гнутоклееных рам, имеющих значительную стойкость к воздействию пожара, уязвимыми элементами являются металлические и деревянные накладки в коньковом узле и металлический опорный элемент, а у арок (рис. 3.15) — затяжки, изготавливаемые из стальных тросов, уголков, полос и служащие для восприятия распора. Затяжка может быстро нагреться до критической температуры (470°C для уголков и полос и 300°C для тросов), что приводит к обрушению здания.

Стальные затяжки арок защитить трудно. Покрытие ВПМ-2 неэффективно, так как не держится на затяжках и из-за малого сечения не дает эффекта, а нужна защита высокоэффективными теплоизоляционными материалами. Исследования ВНИИПО МВД СССР показали, что сохранение прочности стального троса в усло-

виях пожара в течение 0,75 ч обеспечивается нанесением слоя теплоизоляции толщиной:

- фосфатное покрытие ОФП-ММ — 22 мм;
- асбестоцементная напыляемая судовая изоляция ПНИ-1, покрытие НИИМосстроя, асбест — 20 мм;
- вспучивающееся покрытие на основе вермикулита УралНИИ-стройпроекта — 10 мм.

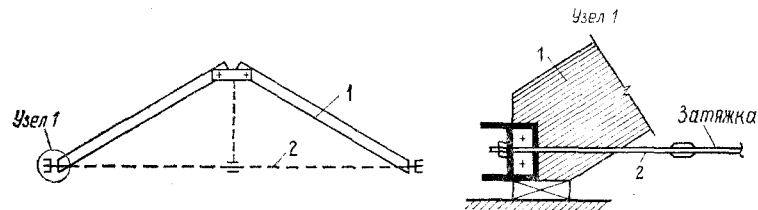


Рис. 3.15. Деревянная арка:
1 — верхний пояс из клееной древесины; 2 — стальная затяжка

При отсутствии теплоизоляции затяжки следует размещать ниже уровня пола в специальных каналах.

Очень плохо сопротивляются действию высоких температур армированные деревянные конструкции. Если арматура размещена на поверхности конструкции из древесины (рис. 3.16), она быстро выходит из строя. Так как арматура воспринимает большую часть нагрузки, при ее разрушении разрушится и вся конструкция.

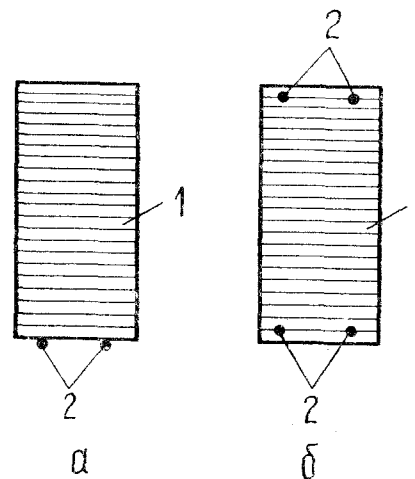


Рис. 3.16. Размещение арматуры:
а — на поверхности; б — в глубине конструкции; 1 — конструкция; 2 — арматура

При размещении арматуры в глубине конструкции имеет значение толщина защитного слоя (по аналогии с железобетонными конструкциями).

Испытания показали, что при толщине защитного слоя 35 мм разрушение армированной балки происходит через 0,35—0,5 ч в результате быстрого нагрева клея до температуры деструкции (90—100°C). По-видимому, армирование деревянных конструкций с точки зрения поведения их в условиях пожара нецелесообразно.

Уязвимые элементы есть и в ограждающих конструкциях. В панелях (рис. 3.17) преждевременное разрушение может наступить, если обшивка соединяется с каркасом с помощью клея; шурупы гораздо надежнее. Не стойка к огню обшивка из стеклопластика: она сразу загорается, через несколько минут прогорает, и утеплитель вываливается из панели, после чего панель быстро сгорает. Обшивка из асбестоцемента при повышенной влажности может взрывообразно разрушаться уже через 4—5 мин пожара, что приводит к выпаданию утеплителя и быстрому разрушению панели. Для исключения выпадания утеплителя в описанных панелях рекомендуется фиксация его металлической сеткой (см. рис. 3.17).

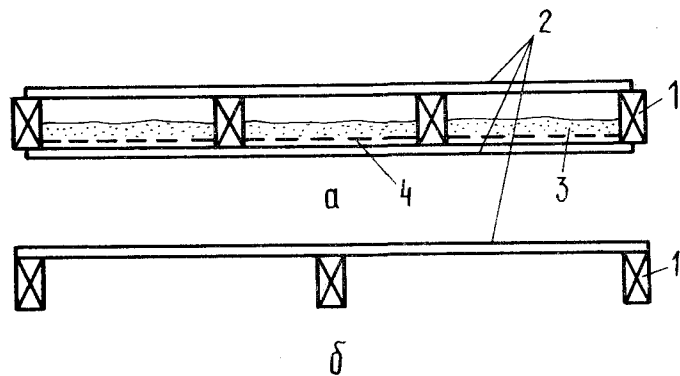


Рис. 3.17. Панели:

а — утепленная; б — неутепленная; 1 — деревянный каркас; 2 — обшивка; 3 — утеплитель; 4 — стальная сетка

Приемлемые результаты получены при испытании обшивки из сосновых досок, подвергнутых глубокой пропитке антипиренами: обшивка загоралась лишь через 20 мин от начала пожара. Для исключения выпадания утеплителя в этих панелях также рекомендуется устанавливать металлическую сетку.

Обшивка из асбестоцементоперлитовых листов способна более 1 ч сопротивляться воздействию огня, если длина шурупов, с помощью которых обшивка крепится к каркасу, составляет не менее 70 мм. Опыты показали, что шурупы такой длины преждевременно не выдергиваются из-за переугливания каркаса.

В заключение приведем пример правильного подхода к огнезащите деревянных конструкций, рассмотрим упоминавшийся уже проект крытого катка 4000 мест в Архангельске.

Покрытие спортзала выполнено с применением трехшарнирных клеюдеревянных арок (рис. 3.18) пролетом 63 м и шагом 6 м, имеющих сечение $0,31 \times 1,4$ м. От металлических затяжек, которые сложно защитить от воздействия огня, отказались, и усилия распора передали на железобетонные трибуны, усиленные специальными диафрагмами.

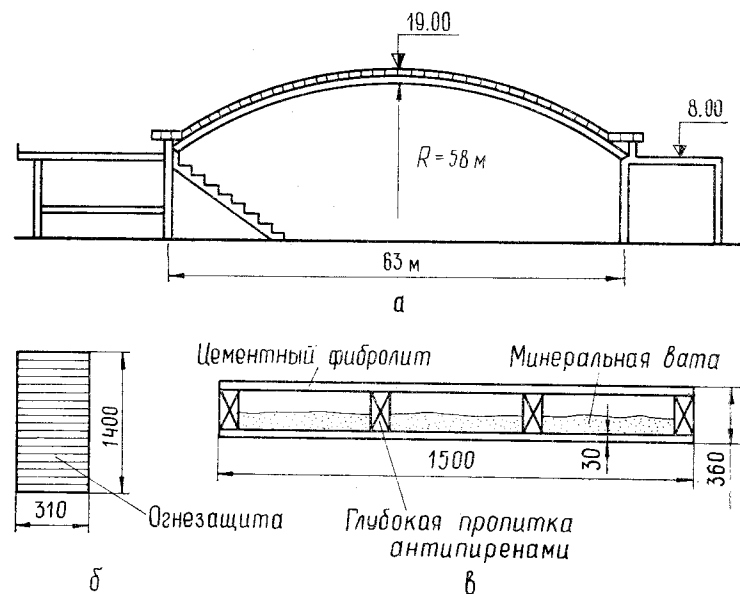


Рис. 3.18. Крытый каток в Архангельске:

а — разрез здания; б — сечение арки; в — панель покрытия

Каркас панелей кровли размерами $1,5 \times 6$ м деревянный, обшивка выполнена из трудносгораемого цементного фибролита толщиной 30 мм. Утеплитель в панелях негорючий из минераловатных плит. Кровля негорючая из тонколистового алюминия. Все деревянные конструкции панелей пропитаны антипиренами, а арки обработаны огнезащитным составом. Во всех панелях устроены глухие диафрагмы вдоль здания с шагом 6 м.

ОСНОВЫ РАСЧЕТА ПРЕДЕЛОВ ОГНЕСТОЙКОСТИ СТРОИТЕЛЬНЫХ КОНСТРУКЦИЙ

4.1. Факторы, учитываемые при расчете пределов огнестойкости строительных конструкций

Стандарт СЭВ 1000—78 (Противопожарные нормы строительного проектирования. Метод испытания строительных конструкций на огнестойкость) допускает вместо огневых испытаний использовать расчетные методы определения фактических пределов огнестойкости строительных конструкций. Разработанные на основе обобщения результатов стандартных испытаний конструкций методы расчета применяются в тех случаях, когда отсутствуют экспериментальные или нормативные данные по фактическим пределам огнестойкости строительных конструкций.

В общем случае при расчете пределов огнестойкости конструкций решают две задачи: теплотехническую и статическую.

Теплотехническая задача решается с целью определения температур в сечении конструкции. Для решения используются уравнения нестационарной теплопроводности твердого тела с учетом изменения теплофизических характеристик строительных материалов с ростом температуры. В результате решения этой задачи для ограждающих конструкций находится предел огнестойкости по признаку появления на необогреваемой поверхности температуры, превышающей первоначальную на 160°C .

Статическая задача решается для несущих конструкций и имеет целью определение предела огнестойкости по признаку потери несущей способности по данным теплотехнического расчета. Эта задача решается с помощью уравнений предельного равновесия и деформаций с учетом изменения физико-механических характеристик строительных материалов при высоких температурах.

Схема расчета фактического предела огнестойкости P_{ϕ} по признаку потери конструкцией несущей способности представлена на рис. 4.1. По оси абсцисс отложено время нагрева τ , а по оси ординат нагрузка (для сжатых и растянутых элементов продольная сила N , для изгибаемых изгибающий момент M).

Для заданных периодов времени определяют температуру в сечениях конструкции, затем с учетом изменения прочностных характеристик материала определяют несущую способность конструкции $N_{p,t}$ или $M_{p,t}$ в зависимости от условий работы конструкции под нагрузкой.

Время, по истечении которого несущая способность конструкции снизится до значения действующей на нее рабочей нагрузки N_n, M_n , является расчетным пределом огнестойкости.

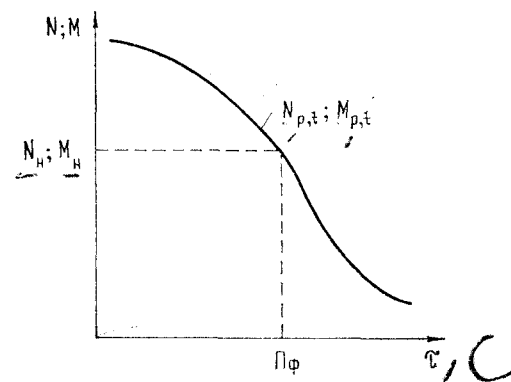


Рис. 4.1. График к общей схеме расчета пределов огнестойкости конструкций по потере несущей способности

В отдельных случаях при повышенной влажности и низкой паропроницаемости материалов строительных конструкций (бетона, асбестоцемента) их огнестойкость утрачивается вследствие взрывообразного разрушения материала за счет действия возникающего в его порах и капиллярах давления водяного пара. Из-за сложности явления до сего времени нет математической модели для расчета склонности конструкций к взрывообразному разрушению.

Температурное воздействие в условиях пожара вызывает снижение прочности, тепловое расширение и пластические деформации материалов конструкций. У конструкций, выполненных из сгораемых материалов, дополнительно происходит переугливание материала и сокращение за счет этого их поперечного сечения.

При всех прочих равных условиях интенсивность прогресса конструкций зависит от теплофизических характеристик строительных материалов. Их значения для различных видов бетона и арматурной стали приведены в табл. 4.1, а для облицовочных материалов в табл. 4.2. Анализ таблиц показывает, что коэффициенты теплопроводности λ , и теплоемкости c_t материалов не являются постоянными величинами. У тяжелых бетонов ($\rho_c = 1900—2400 \text{ кг/м}^3$) коэффициент теплопроводности уменьшается с ростом температуры, что вызывается уменьшением объемной массы при дегидратации цементного камня и изменением кристаллического строения бетона (у материалов кристаллического строения теплопроводность при нагревании уменьшается). Материалы с меньшей объемной массой имеют большую пористость, которая увеличивает долю передаваемого тепла в порах излучением при повышении температуры. Поэтому уже при объемной массе $1600—1500 \text{ кг/м}^3$ коэффициент теплопроводности с повышением температуры начинает незначительно увеличиваться, а при объемной массе менее 1000 кг/м^3 увеличение

Таблица 4.1

Вид бетона	ρ_c , кг/м ³	λ_t , Вт/(м·С)	c_t , кДж/(кг·°С)
Тяжелый бетон на гранитном щебне	2330	1,2 —0,00035t	0,71+0,00084t
Тяжелый бетон на известняковом щебне	2250	1,14 —0,00055t	0,71+0,00084t
Керамзитобетон	1600	0,42 +0,00016t	0,84+0,00048t
	1500	0,36 +0,00023t	0,84+0,00048t
Бетон на трепельном заполнителе	1400	0,7 —0,00016t	0,84+0,00048t
Поризованный бетон	1691	0,47	0,77+0,00063t
	1433	0,51 +0,00016t	0,77+0,00063t
Песчаный бетон	2066	1,05 —0,00035t	0,77+0,00063t
Силикатный бетон, изготовленный по полугидратной схеме	1850	0,84 —0,00016t	0,86+0,00071t
Бетон на кирпичном (красного кирпича) щебне	1800	0,675	0,71+0,00084t
Перлитобетон	1090	0,29 +0,00016t	0,84+0,00048t
Керамзитобетон	950	0,23 +0,00013t	0,84+0,00059t
Газобетон на молотом песке	480	0,093+0,000186t	0,92+0,00063t
	750	0,186+0,00008t	0,92+0,00063t
	1100	0,314	0,92+0,00063t
Арматурная сталь	7800	65—0,048t	0,44+0,00048t

Таблица 4.2

Вид облицовки	ρ_c , кг/м ³	λ_t , Вт/(м·°С)	c_t , кДж/(кг·°С)
Цементно-песчаная штукатурка	1930	0,84 —0,00044t	0,77+0,00063t
Силикатный кирпич	1730	0,79 —0,00035t	0,84+0,0006t
Красный кирпич	1580	0,45 +0,00023t	0,71+0,00042t
Асбестовый картон	865	0,13 +0,0002t	0,84+0,00063t
Торкрет-штукатурка (ВНИИТеплопроект)	600	0,13 +0,0008t	0,92+0,00049t
Огнезащитная штукатурка (НИИМосстрой) в виде плит	600	0,12 +0,00022t	0,92+0,00063t
Напыляемая огнезащитная штукатурка (НИИМосстрой)	490	0,097+0,00022t	0,92+0,00063t
Огнезащитное покрытие ФТМ-П (ЦНИИСК им. В. А. Кучеренко)	400	0,058+0,00023t	0,92+0,00063t
Огнезащитное покрытие ОФП-ММ (ЦНИИСК им. В. А. Кучеренко)	250	0,047+0,00035t	0,99+0,00063t
Минеральная вата	125	0,051+0,00058t	0,75+0,00063t

Теплопроводности материалов становится существенным. Изменение теплофизических характеристик материалов учитывается при расчете температурных полей в сечении конструкций.

Огнезащитную способность материалов нельзя сравнивать по значениям их начальных теплофизических характеристик, так как в ряде случаев такое сравнение может дать противоположный результат. У минеральной ваты, например, при 500°С коэффициент теплопроводности увеличивается в 7 раз, а коэффициент теплопроводности в 5 раз. Поэтому огнезащитная облицовка из минеральной ваты менее эффективна, чем бетонная, хотя последняя имеет значительно более высокую начальную теплопроводность.

Для определения огнестойкости строительных конструкций расчетными методами необходимо располагать также конкретными данными по изменению прочностных характеристик материалов. Следует учитывать, что несущие строительные конструкции в условиях пожара находятся под действием постоянной рабочей нагрузки, а материалы этих конструкций нагреваются в напряженном состоянии. Изменение прочностных характеристик материалов при температурных воздействиях определяется экспериментально на образцах в нагруженном состоянии. Оно характеризуется коэффициентом снижения прочности m_t , представляющим собой отношение напряжения, при котором образец разрушается в нагретом до определенной температуры состоянии R_t , к начальной прочности образца R^n :

$$m_t = R_t/R^n. \quad (4.1)$$

Для бетонов уравнение (4.1) представляется в следующем виде:

$$m_{t,\sigma} = R_{t,\sigma}/R_{пр}^n, \quad (4.2)$$

где $R_{пр}^n$ — нормативное сопротивление (призменная прочность) бетона на сжатие, Па.

Графическая зависимость снижения прочности бетонов различных марок при высоких температурах представлена на рис. 4.2.

Нагревание арматурных сталей под нагрузкой на растяжение вызывает при температуре образцов, не превышающей 300°С, линейные деформации, увеличивающиеся с постоянной скоростью в основном за счет температурного расширения. Затем начинает проявляться температурная ползучесть стали и скорость роста деформаций образцов плавно возрастает. Резкое увеличение ползучести наблюдается при деформациях образцов, равных 2,5—3,0%. Все изгибаемые железобетонные конструкции при достижении подобных деформаций разрушаются, что свидетельствует о достижении предела прочности нагретой стали $R_{t,a}$:

$$m_{t,a} = R_{t,a}/R_a^n, \quad (4.3)$$

где R_a^n — нормативное сопротивление стали, Па; $m_{t,a}$ — коэффициент снижения прочности стали.

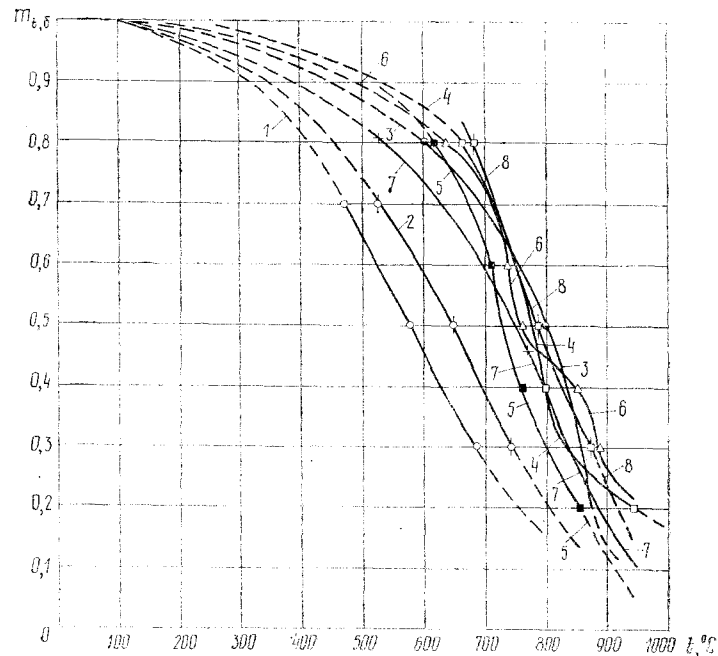


Рис. 4.2. Кривые снижения прочности бетонов при высоких температурах:

1 — высокопрочный бетон М800 на гранитном щебне; 2 — высокопрочный бетон М600 на гранитном щебне; 3 — керамзитобетон; 4 — мелкозернистый силикатобетон; 5 — бетон на известняковом щебне; 6 — бетон на трепельном гравии; 7 — бетон ($R_{бр} = 24 \cdot 10^6$ Па) на гранитном щебне; 8 — крупнозернистый силикатобетон

Снижение нормативного сопротивления арматурных стержней в зависимости от температуры нагрева показано на рис. 4.3.

Задача по определению температурных полей в сечении конструкции за время τ решается с помощью дифференциального уравнения Фурье. Для стержневых конструкций (колонн, балок, ригелей, элементов ферм и арок) температурное поле в сечении принимается двумерным — в координатах x, y — и выражается нелинейным уравнением вида:

$$c_t \rho_t \frac{\partial t}{\partial \tau} = \frac{\partial}{\partial x} \left(\lambda_t \frac{\partial t}{\partial x} \right) + \frac{\partial}{\partial y} \left(\lambda_t \frac{\partial t}{\partial y} \right). \quad (4.4)$$

У плоских конструкций (плиты перекрытий и покрытий, стены и перегородки) толщина значительно меньше других размеров. В этом случае принимается, что температура изменяется только

в одном направлении — по толщине конструкции. Для такого одномерного температурного поля нелинейное уравнение Фурье имеет вид:

$$c_t \rho_t \frac{\partial t}{\partial \tau} = \frac{\partial}{\partial y} \left(\lambda_t \frac{\partial t}{\partial y} \right) \quad (4.5)$$

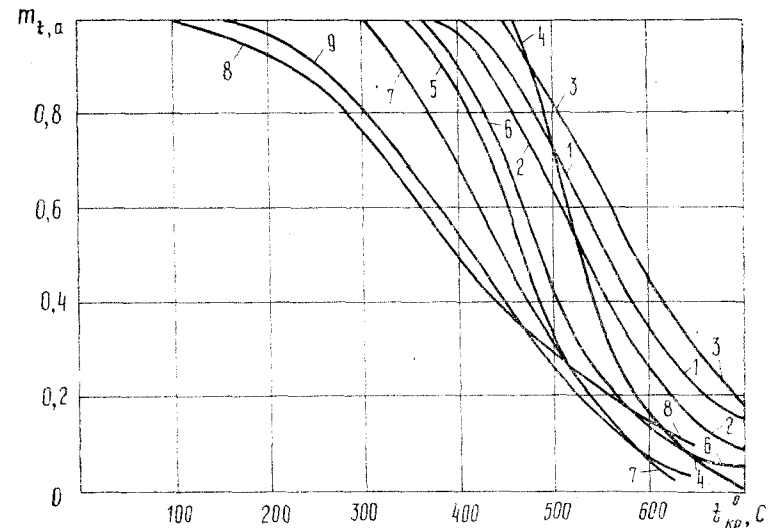


Рис. 4.3. Коэффициенты снижения прочности арматурных стержней при нагреве в напряженном состоянии:

1 — горячекатаные стали: гладкая класса А-I марки Ст. 3; периодического профиля класса А-II марок Ст. 5 и Ст. 10 Гт; периодического профиля упрочненная вытяжкой класса А-III марок Ст. 25Г2С и Ст. 35ГС; низколегированная периодического профиля класса А-IV марок Ст. 80С, Ст. 30ХГ2С, Ст. 20ХГ2П; 2 — горячекатаные стали: низколегированная гладкая марки Ст. 10ХНДП; низколегированная периодического профиля класса А-V марки Ст. 23Х2Г2Т; периодического профиля упрочненная вытяжкой класса А-IIв марки Ст. 5; 3 — горячекатаная низколегированная сталь периодического профиля класса А-III марок Ст. 25Г2С и Ст. 35ГС; 4, 5, 6 — термически упрочненные периодического профиля стали классов, соответственно Ат-V, Ат-IV и Ат-VII; 7 — обыкновенная арматурная проволока диаметром от 3 до 8 мм классов В-I и Вр-I; 8 — высокопрочная арматурная проволока диаметром от 3 до 8 мм классов В-II и Вр-II; 9 — семипроволочные арматурные пряди класса К-7 диаметром от 4,5 до 15 мм

Для решения уравнений (4.4) и (4.5) задаются начальными условиями, характеризующими распределение температуры по сечению конструкции в начальный момент времени, а также граничными условиями, обуславливающими закономерности теплообмена между окружающей средой и поверхностями конструкции.

До начала пожара температура в различных сечениях конструкции принимается равной температуре среды внутри здания. Поэтому начальное условие записывается в виде:

$$t(y, \tau) = t(y, 0) = t_0 = 20^\circ\text{C}, \quad (4.6)$$

где t_0 — начальная температура среды внутри здания.

При граничных условиях 3-го рода воздействие на конструкцию «стандартного» пожара характеризуется:

изменением температуры ($t_{ст}$, °C) во времени (τ , мин) согласно уравнению:

$$t_{ст} = 345 \lg(8\tau + 1) + t_0; \quad (4.7)$$

коэффициентом теплопередачи $\alpha_{о.п}$ в Вт/(м·°C) от среды пожара к поверхности конструкции:

$$\alpha_{о.п} = 29 + c_{пр} \frac{\left(\frac{t_{ст} + 273}{100}\right)^4 - \left(\frac{t_{о.п} + 273}{100}\right)^4}{t_{ст} - t_{о.п}}, \quad (4.8)$$

где $t_{о.п}$ — температура обогреваемой поверхности, °C; $c_{пр}$ — приведенный коэффициент излучения системы «огневая камера — поверхность конструкции», Вт/(м²/K⁴),

$$c_{пр} = \frac{5,67}{\frac{1}{\varepsilon} + \frac{1}{\varepsilon_{о.п}} - 1}. \quad (4.9)$$

В уравнении (4.9) степень черноты огневой камеры печи $\varepsilon = 0,85$, а степень черноты обогреваемой поверхности конструкции $\varepsilon_{о.п}$ зависит от ее температуры и принимается по справочным данным.

Для железобетонных конструкций значения приведенного коэффициента излучения следует определять по формуле (4.10), полученной в результате обобщения экспериментальных данных:

$$c_{пр} = 3,26 - 0,0023t_{о.п}. \quad (4.10)$$

Со стороны необогреваемой поверхности конструкции температура среды принимается равной $t_0 = 20^\circ\text{C}$, а коэффициент теплопередачи $\alpha_{н.п}$ вычисляется по формуле:

$$\alpha_{н.п} = \alpha_{к.п} + \alpha_{л.п}, \quad (4.11)$$

где $\alpha_{к.п}$ и $\alpha_{л.п}$ — коэффициенты теплопередачи с необогреваемой поверхности конструкции конвекцией и излучением соответственно, Вт/(м²·°C):

$$\alpha_{к.п} = 1,5 \sqrt[3]{t_{н.п} - t_0}; \quad (4.12)$$

$$\alpha_{л.п} = 5,67\varepsilon_{н.п} \frac{\left(\frac{t_{н.п} + 273}{100}\right)^4 - \left(\frac{t_0 + 273}{100}\right)^4}{t_{н.п} - t_0}. \quad (4.13)$$

В формулах (4.12) и (4.13) температура необогреваемой поверхности обозначена $t_{н.п}$.

При использовании приближенных методов расчета пределов огнестойкости конструкций коэффициент теплопередачи $\alpha_{н.п}$ усредняют по формуле:

$$\alpha_{н.п}^{ср} = \frac{\alpha_{н.п}^н + \alpha_{н.п}^к}{2}, \quad (4.14)$$

где $\alpha_{н.п}^н$ — коэффициент теплопередачи необогреваемой поверхности в начале прогрева, Вт/(м·°C); $\alpha_{н.п}^к$ — коэффициент теплопередачи необогреваемой поверхности в конце прогрева, Вт/(м·°C).

За начало прогрева поверхности принимают повышение ее температуры на 1°C. При этом из формул (4.11) — (4.13) следует:

$$\begin{aligned} \alpha_{н.п}^к &= 1,5 \sqrt[3]{21 - 20} + 5,67\varepsilon_{н.п} \frac{\left(\frac{21 + 273}{100}\right)^4 - \left(\frac{20 + 273}{100}\right)^4}{21 - 20} = \\ &= 1,5 + 5,67\varepsilon_{н.п}. \end{aligned}$$

Конечное значение $\alpha_{н.п}^к$ определяют при наступлении предела огнестойкости конструкции по признаку прогрева до расчетной температуры. При $t_{н.п} = 180^\circ\text{C}$:

$$\begin{aligned} \alpha_{н.п}^к &= 1,5 \sqrt[3]{180 - 20} + 5,67\varepsilon_{н.п} \frac{\left(\frac{180 + 273}{100}\right)^4 - \left(\frac{20 + 273}{100}\right)^4}{180 - 20} = \\ &= 8,16 + 12,28\varepsilon_{н.п}. \end{aligned}$$

Окончательно имеем:

$$\alpha_{н.п}^{ср} = \frac{1,5 + 5,67\varepsilon_{н.п} + 8,16 + 12,28\varepsilon_{н.п}}{2},$$

или

$$\alpha_{н.п}^{ср} = 4,8 + 9\varepsilon_{н.п}. \quad (4.15)$$

Значения степени черноты некоторых строительных материалов приведены в табл. 4.3.

Таблица 4.3

Наименование материала	t, °C	ϵ
Алюминий с шероховатой поверхностью	26	0,055
Асбестовый картон	24	0,96
Асбестовая бумага	40—370	0,93—0,95
Асбошифер	20	0,96
Бетон	20—200	0,64—0,00045
Гипс строительный	20	0,903
Кирпич красный строительный	20	0,93
Кирпич силикатный (95% Si)	1230	0,66
Масляные краски различных цветов	100	0,92—0,96
Мрамор серый полированный	22	0,93
Оцинкованное листовое железо	24	0,276
Сталь окисленная шероховатая	40—370	0,94—0,97
Штукатурка шероховатая известковая	10—90	0,91

В заключение необходимо остановиться на понятии критической температуры.

При огневом воздействии сечение конструкций прогревается неравномерно. Поэтому в каждом слое (точке) сечения температура имеет определенное значение. Если в одном из этих слоев (точек) расположен несущий элемент конструкции, воспринимающий все сжимающие или растягивающие усилия, то температура этого элемента будет определять величину несущей способности всей конструкции. В тот момент, когда несущая способность этой конструкции снизится до величины рабочей нагрузки и наступит ее предел огнестойкости, температура несущего элемента конструкции будет являться критической.

Таковыми несущими элементами являются растянутая арматура в изгибаемых железобетонных конструкциях и несущие стержни в металлических конструкциях. Предел огнестойкости этих конструкций рассчитывают путем вычисления времени прогрева их несущих элементов до критической температуры.

Таким образом, понятие критической температуры относится не к материалу конструкции, а к ее несущему элементу. Нельзя, например, в этом смысле говорить о критической температуре бетона, так как этот материал расположен по всему сечению железобетонной конструкции, прогревается неравномерно и не имеет поэтому какой-то определенной температуры нагрева.

Иногда с целью упрощения расчета все же применяют термин «критическая температура» и к бетону. Так, например, называют критической температуру на границе ядра сечения железобетонных колонн, которая условно отделяет бетон с нулевой прочностью от бетона с начальной прочностью. Однако в этом случае критическая температура имеет другой смысл, связанный с ограничением какой-то площади поперечного сечения, и является скорее приемом для упрощения расчета, чем физическим понятием. Целесообразно для такого приема температуру именовать «расчетной».

4.2. Приближенные методы решения теплотехнической задачи

Расчет температурных полей в сечении конструкций в условиях пожара при нестационарной теплопроводности осложняется степенной зависимостью третьего и четвертого порядка коэффициента теплопередачи $\alpha_{0,н}$, определяемого при переменной температуре среды пожара и температуре обогреваемой поверхности, а также изменением теплофизических характеристик материалов при прогреве. На теплофизические характеристики влияет также содержание влаги в материале конструкций. При этом в условиях интенсивного теплового воздействия происходит процесс сушки конструкции, сопровождающийся явлениями массопереноса. При таких граничных условиях решение нелинейных уравнений Фурье представляет собой сложную математическую задачу и практически возможно лишь при введении в расчет упрощающих условий:

замене граничных условий 3-го рода граничными условиями 1-го рода;

усреднении коэффициентов теплообмена;

линеаризации уравнений Фурье (4.4) и (4.5) путем введения в расчет постоянных усредненных теплофизических характеристик.

Усреднением теплофизических характеристик материалов нельзя добиться совпадения температурных кривых нелинейной и линейной теплопроводности. Эти кривые пересекаются в одной точке, положение которой зависит от температуры усреднения теплофизических характеристик. Для расчетов огнестойкости важно, чтобы эта точка была в пределах критических температур 400—600°C. Как показали исследования ВНИИПО МВД СССР, наиболее удовлетворительная аппроксимация экспериментальных данных по фактическим пределам огнестойкости строительных конструкций

достигается при значениях теплофизических характеристик материалов, соответствующих температуре 450°C.

Для этого случая при неизменном значении коэффициента температуропроводности допустимо преобразование уравнений (4.4) и (4.5) в линейные вида:

для двухмерного поля

$$\frac{\partial t}{\partial \tau} = a_{пр} \left(\frac{\partial^2 \tau}{\partial x^2} + \frac{\partial^2 \tau}{\partial y^2} \right); \quad (4.16)$$

для одномерного поля

$$\frac{\partial t}{\partial \tau} = a_{пр} \frac{\partial^2 \tau}{\partial y^2}. \quad (4.17)$$

В этих уравнениях приведенный коэффициент температуропроводности вычисляется по формуле

$$a_{пр} = \frac{\lambda_t^{cp}}{(c_t^{cp} + 0,05r_B) \rho_c}, \quad (4.18)$$

где λ_t^{cp} — средний коэффициент теплопроводности при 450°C, Вт/(м·°C); c_t^{cp} — средний коэффициент теплоемкости при 450°C, кДж/(кг·°C); r_B — начальная весовая влажность материала, %; ρ_c — объемная масса сухого материала, кг/м³.

Увеличение расчетного коэффициента теплоемкости c_t^{cp} на величину 0,05 r_B связано с необходимостью учета расхода тепла на испарение свободной влаги, которая всегда имеется в порах материала. Количество ее зависит от относительной влажности воздуха.

Измерения показали, что примерно после года эксплуатации здания влажность, например, бетона в железобетонных конструкциях не превышает 2%. Эту величину и следует учитывать в расчетах температурных полей железобетонных конструкций.

Температура в полуограниченном массиве. При расчете предела огнестойкости строительных конструкций по уравнениям теплопроводности, справедливым для полуограниченного массива, температурное поле принимается одномерным. Изменение температуры во времени происходит только в нормальном к плоской тепловоспринимающей поверхности направлении.

Понятие полуограниченного массива предполагает, что в бесконечно удаленной от обогреваемой поверхности точке отсутствует

перепад температуры независимо от времени и интенсивности теплового воздействия на обогреваемую поверхность:

$$\frac{\partial t(+\infty, \tau)}{\partial y} = 0, \quad (4.19)$$

или

$$t(+\infty, \tau) = t_0. \quad (4.20)$$

Нестационарное температурное поле, возникающее в полуограниченном массиве от теплового воздействия «стандартного» пожара, определяется уравнением:

$$t_{x,\tau} = 1250 - (1250 - t_0) \operatorname{erf} \frac{k \sqrt{a_{пр} + x}}{2 \sqrt{a_{пр} \tau}}, \quad (4.21)$$

где x — расстояние по нормали от обогреваемой поверхности до расчетной точки тела, м; τ — время, ч; k — коэффициент, определяемый по табл. 4.4 в зависимости от объемной массы сухого материала.

Таблица 4.4

ρ_0 , кг/м ³	100 и менее	1000	1500	2000	2300	2450
k	0,46	0,55	0,58	0,60	0,62	0,65

В уравнении (4.21) функция вида $\operatorname{erf} \frac{k \sqrt{a_{пр} + x}}{2 \sqrt{a_{пр} \tau}}$ представляет собой Гауссов интеграл ошибок (функцию Крампа). Ее значения определяются в соответствии с данными прил. 1 учебника.

При $x=0$ уравнение (4.21) преобразовывается в формулу вида:

$$t_{0,\tau} = 1250 - (1250 - t_0) \operatorname{erf} \frac{k}{2 \sqrt{a_{пр} \tau}}. \quad (4.22)$$

По данным исследований ВНИИПО МВД СССР, она позволяет достаточно для практики точно определять температуру обогреваемой поверхности плоских конструкций при «стандартном» режиме пожара.

Уравнение (4.21) дает удовлетворительные результаты при расчете температурных полей плоских конструкций, имеющих конеч-

$$\left. + \frac{Bi}{\mu_1} \sin \mu_1 \frac{y}{\delta + k \sqrt{a_{пр}}} \right) e^{-\mu_1^2 Fo} \quad (4.28)$$

Температура необогреваемой поверхности определяется из уравнения (4.28) при $y=0$:

$$t_{н.п} = t_0 + (1250 - t_0) \left(\frac{1}{1 + Bi} + A_1 e^{-\mu_1^2 Fo} \right) \quad (4.29)$$

Решая данное уравнение относительно Fo , а затем и τ , получают формулу для расчета предела огнестойкости плоских сплошных ограждающих конструкций при «стандартном» пожаре по признаку прогрева необогреваемой поверхности до расчетной температуры $t_{н.п.р}$:

$$\tau = 2,3 \frac{(\delta + k \sqrt{a_{пр}})^2}{\mu_1^2 a_{пр}} \lg \frac{A_1}{\frac{t_{н.п.р} - t_0}{1250 - t_0} - \frac{1}{1 + Bi}} \quad (4.30)$$

При $t_{н.п.р} = 180^\circ\text{C}$ и $t_0 = 20^\circ\text{C}$ уравнение (4.30) принимает следующий вид:

$$\tau = 2,3 \frac{(\delta + k \sqrt{a_{пр}})^2}{\mu_1^2 a_{пр}} \lg \frac{A_1}{0,13 - \frac{1}{1 + Bi}} \quad (4.31)$$

Последовательность расчета огнестойкости ограждающих конструкций при «стандартном» пожаре по признаку прогрева необогреваемой поверхности до расчетной температуры $t_{н.п.р}$ показана на рис. 4.4.

Для многослойных сплошных конструкций приведенный коэффициент температуропроводности $a_{пр}$ следует определять по уравнению:

$$a_{пр} = \frac{\sum_{i=1}^n a_{пр,i} \delta_i}{\delta} \quad (4.32)$$

где δ_i — толщина слоя материала, м; δ — толщина конструкции, м; $a_{пр,i}$ — коэффициент температуропроводности материала, составляющего i -й слой, $\text{м}^2/\text{ч}$.

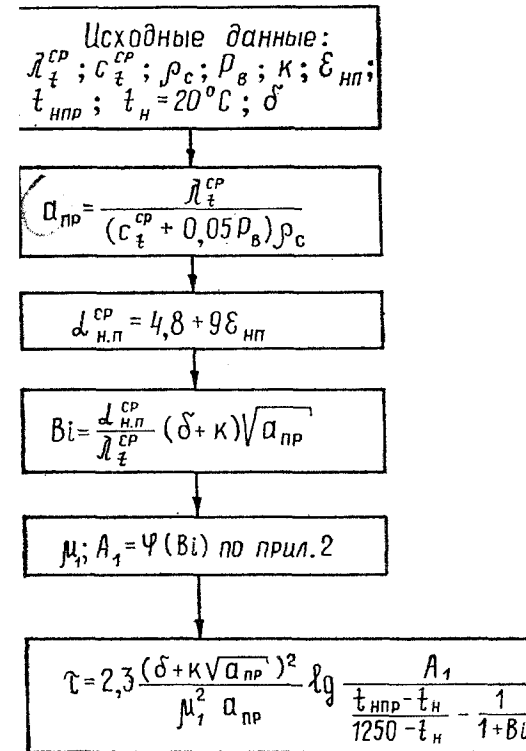


Рис. 4.4. Схема к расчету огнестойкости сплошных ограждающих конструкций по признаку прогрева необогреваемой поверхности до расчетной температуры

Пример. Определить предел огнестойкости сплошной железобетонной стены толщиной $\delta = 0,12$ м по признаку прогрева обратной огню поверхности до температуры, превышающей первоначальную на 160°C . Характеристики бетона: заполнитель — крупный гранитный щебень; объемная масса в сухом состоянии $\rho = 2330$ $\text{кг}/\text{м}^3$; начальная весовая влажность $P_v = 2\%$; степень черноты необогреваемой поверхности $\epsilon_{н.п} = 0,625$.

Решение. 1. Определяем исходные данные: теплофизические характеристики бетона определяем по формулам из табл. 4.1 при температуре 250°C :

$$\lambda_t^{ср} = 1,2 - 0,00035t = 1,2 - 0,00035 \cdot 250 = 1,11 \text{ Вт}/(\text{м} \cdot ^\circ\text{C});$$

$$c_t^{ср} = 0,71 + 0,00084t = 0,71 + 0,00084 \cdot 250 = 0,92 \text{ кДж}/(\text{кг} \cdot ^\circ\text{C});$$

$k = 0,63$, значение находим по табл. 4.4; конечное значение температуры необогреваемой поверхности

$$t_{н.п.р} = 160 + t_0 = 180^\circ\text{C}.$$

Остальные исходные данные заданы условиями задачи.

2. Определяем коэффициент температуропроводности:

$$a_{п.р} = \frac{\lambda_t^{ср}}{(c_t^{ср} + 0,05\rho_b)\rho_e} = \frac{1,11}{(0,92 + 0,05 \cdot 2)2330} = 4,67 \cdot 10^{-4} \text{ (Вт} \cdot \text{м}^2\text{) / (кДж} \cdot \text{с)} = 0,00168 \text{ м}^2\text{/с.}$$

3. Вычисляем коэффициент теплопередачи с необогреваемой поверхности

$$\alpha_{н.п}^{ср} = 4,8 + 9\epsilon_{н.п} = 4,8 + 9 \cdot 0,625 = 10,425 \text{ Вт / (м}^2 \cdot \text{°С)}.$$

4. Находим критерий Bi:

$$Bi = \frac{10,425}{1,11} (0,12 + 0,63) \sqrt{0,00168} = 1,37.$$

5. По найденному значению Bi из прил. 2 находим:

$$\mu_1 = 2,14; A_1 = -0,655.$$

6. Находим предел огнестойкости стены

$$\tau = 2,3 \frac{(0,12 + 0,63 \sqrt{0,00168})^2}{2,14^2 \cdot 0,00168} \lg \frac{-0,655}{0,13 - \frac{1}{1 + 1,37}} \approx 2,2 \text{ ч.}$$

Приближенный расчет температур разностным методом Шмидта. Метод Шмидта основан на решении линейных уравнений Фурье (4.16) и (4.17) в конечных разностях. Его целесообразно применять в том случае, когда нельзя использовать аналитические решения уравнений Фурье. Метод позволяет получить удовлетворительное совпадение температурных полей по сечению конструкций при усредненных значениях теплофизических характеристик материалов и коэффициентов теплообмена поверхностей конструкций с окружающей средой и значениях критерия Фурье для плоских конструкций (одномерное температурное поле), меньших или равных 0,5 для стержневых конструкций (двухмерное температурное поле) — 0,25.

При одномерном температурном поле ограждающую конструкцию разбивают на ряд элементарных слоев Δx (рис. 4.5). После этого при $Fo = 0,5$ находят интервал времени $\Delta \tau$, через который следует вычислять температуру на границах слоев:

$$Fo = \frac{a_{п.р} \Delta \tau}{\Delta x^2} = \frac{1}{2}, \quad (4.33)$$

откуда

$$\Delta \tau = \frac{\Delta x^2}{2a_{п.р}}. \quad (4.34)$$

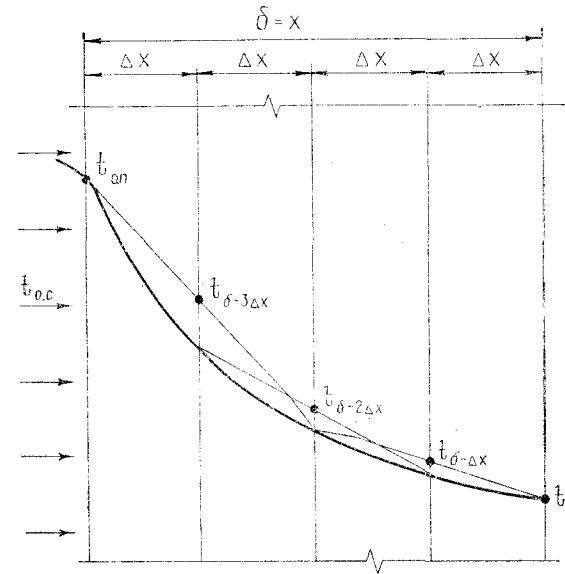


Рис. 4.5. Схема к расчету температурного поля ограждающей конструкции

Для многослойных сплошных конструкций приведенный коэффициент температуропроводности определяют по уравнению (4.32).

При решении задачи необходимо располагать данными по изменению температуры во времени на обогреваемой поверхности. При «стандартном» пожаре ее значение определяется по уравнению (4.22).

Температура в слоях конструкции за время τ определяется как среднее арифметическое по значениям температур на границах предыдущего и последующих слоев на момент времени $(\tau - \Delta \tau)$:

$$t_{i,\tau} = \frac{t_{(i-\Delta x)(\tau-\Delta \tau)} + t_{(i+\Delta x)(\tau-\Delta \tau)}}{2}, \quad (4.35)$$

где $t_{i,\tau}$ — температура в конце i -го слоя в момент времени τ , °С; $t_{(i-\Delta x)(\tau-\Delta \tau)}$ — температура в конце предыдущего слоя (начале i -го слоя) за время $(\tau - \Delta \tau)$, °С; $t_{(i+\Delta x)(\tau-\Delta \tau)}$ — температура в конце последующего слоя за время $(\tau - \Delta \tau)$, °С.

Температура на необогреваемой стороне конструкции определяется по формуле:

$$t_{н.п,\tau} = t_{н.п(\tau-\Delta \tau)} + \frac{2\Delta \tau}{\rho_c \Delta x^2} \frac{\lambda_t (t_{(\delta-\Delta x),\tau} - t_{н.п(\tau-\Delta \tau)}) - \alpha_{н.п} (t_{н.п(\tau-\Delta \tau)} - t_0) \Delta x}{c_t} \quad (4.36)$$

Таблица 4.5

τ , ч	$t_{0,п}$	$t_{\delta-3\Delta x}$	$t_{\delta-2\Delta x}$	$t_{\delta-\Delta x}$	$t_{н,п}$
0	20	20	20	20	20
0,268	507	20	20	20	20
0,536	688	264	20	20	20
0,804	784	354	142	20	20
1,07	846	463	187	81	46
1,34	885	517	272	116	71
1,61	911	579	317	172	104
1,88	937	614	376	211	133
2,14	961	657	413	255	161
2,41	980	687	456	287	185

где $t_{н,п,\tau}$ — температура необогреваемой поверхности за время τ , °С; $t_{н,п(\tau-\Delta\tau)}$ — температура необогреваемой поверхности за время $(\tau-\Delta\tau)$, °С; $t_{\delta-\Delta x,\tau}$ — температура в начале последнего слоя за время τ , °С; t_0 — начальная температура, °С.

В уравнении (4.36) коэффициенты теплопроводности λ_t и теплоемкости c_t определяются при средней температуре последнего слоя за время $(\tau-\Delta\tau)$, а коэффициент теплопередачи $\alpha_{н,п}$ по формуле (4.11) при температуре необогреваемой поверхности за время $(\tau-\Delta\tau)$.

Пример. Определить предел огнестойкости сплошной железобетонной стены толщиной $\delta=0,12$ м по признаку прогрева необогреваемой поверхности до температуры, превышающей первоначальную на 160°С. Характеристики бетона: заполнитель — крупный гранитный щебень; объемная масса в сухом состоянии $\rho_c=2330$ кг/м³; эксплуатационная весовая влажность $P_b=2,0\%$.

Решение. 1. Определяем исходные данные: теплофизические характеристики бетона определяем по формулам из табл. 4.1 при температуре 250°С:

$$\lambda_t^{cp} = 1,2 - 0,0035t = 1,2 - 0,0035 \cdot 250 = 1,11 \text{ Вт/(м} \cdot \text{°С)};$$

$$c_t^{cp} = 0,71 + 0,00084t = 0,71 + 0,00084 \cdot 250 = 0,92 \text{ кДж/(кг} \cdot \text{°С)};$$

$$\alpha_{н,п} = \frac{\lambda_t^{cp}}{(c_t^{cp} + 0,05P_b)\rho_c} = \frac{1,11}{(0,92 + 0,05 \cdot 2) \cdot 2330} =$$

$$= 0,000467 \text{ (Вт} \cdot \text{м}^2\text{)/кДж} = 0,00168 \text{ м}^2\text{/ч.}$$

2. Разбиваем сечение конструкции на четыре слоя, с толщиной каждого $\Delta x=0,03$ м, и определяем интервал времени:

$$\Delta\tau = \frac{\Delta x^2}{2\alpha_{н,п}} = \frac{0,0009}{2 \cdot 0,00168} = 0,268 \text{ ч.}$$

3. По уравнению (4.22) определяем температуру обогреваемой поверхности. Значение коэффициента $k=0,63$ находим из табл. 4.4.

При $\tau=0,268$ ч:

$$t_{0,п} = 1250 - (1250 - 20) \operatorname{erf}\left(\frac{0,63}{2 \sqrt{0,268}}\right) = 507^\circ\text{С,}$$

$$\text{где } A = \frac{0,63}{2 \sqrt{0,268}} = 0,6; \operatorname{erf} = 0,604 \text{ (прил. 1).}$$

При $\tau=0,536$ ч:

$$t_{0,п} = 1250 - (1250 - 20) \operatorname{erf}\left(\frac{0,63}{2 \sqrt{0,536}}\right) = 688^\circ\text{С.}$$

Данные по температуре обогреваемой поверхности заносим в графу 2 табл. 4.5.

4. По формуле (4.35) определяем значения температуры на границах слоев.

5. Определяем температуру необогреваемой поверхности по уравнению (4.36). По данным табл. 4.5 при $\tau=0,268 \div 0,804$ ч уравнение (4.36) принимает следующий вид:

$$t_{н,п,\tau} = t_{н,п(\tau-\Delta\tau)} = 20^\circ\text{С.}$$

При $\tau \geq 1,07$ ч необходимо для каждого периода времени вычислять λ_t , c_t и $\alpha_{н,п}$.

$$\text{При } \tau=1,07 \text{ ч: } t_{0,п} = \frac{20+20}{2} = 20^\circ\text{С;}$$

$$\lambda_t = 1,2 - 0,00035 \cdot 20 = 1,193 \text{ Вт/(м} \cdot \text{°С)};$$

$$c_t = 0,71 + 0,00084 \cdot 20 = 0,727 \text{ кДж/(кг} \cdot \text{°С)};$$

$$\alpha_{н,п} = \alpha_k + \alpha_n = 1,5 \sqrt[3]{t_{н,п} - 20} + 5,67 \varepsilon_{н,п} \frac{\left(\frac{t_{н,п} + 273}{100}\right)^4 - 73,7}{t_{н,п} - 20} = 0;$$

$$t_{н,п,\tau=1,07} = 20 + \frac{2 \cdot 0,268 \cdot 1,193 (81 - 20)}{2330 \cdot 0,0009 \cdot 0,727} = 46^\circ\text{С.}$$

Полученное значение температуры заносим в последнюю графу табл. 4.5.

В этом случае
$$t_{(\delta-\Delta x), \tau=1,34} = \frac{187+46}{2} = 116^\circ\text{C}.$$

При $\tau=1,34$ ч:
$$t_{ср} = \frac{81+46}{2} = 63,5^\circ\text{C};$$

$$\lambda_t = 1,2 - 0,00035 \cdot 63,5 = 1,178 \text{ Вт/(м}\cdot^\circ\text{C)};$$

$$c_t = 0,71 + 0,00084 \cdot 63,5 = 0,763 \text{ кДж/(кг}\cdot^\circ\text{C)};$$

$$\alpha_{н.п} = 1,5 \sqrt[3]{46-20+5,67(0,64-0,00045 \cdot 46)} \frac{\left(\frac{46+273}{100}\right)^4 - 73,7}{46-20} = 8,3 \text{ Вт/(м}^2\cdot^\circ\text{C)},$$

где $\epsilon_{н.п} = 0,64 - 0,00045 t_{н.п}$ (по табл. 4.3);

$$t_{н.п, \tau=1,34} = 46 + 0,256 \frac{1,178(116-46) - 8,3 \cdot 0,03(46-20)}{0,763} \approx 71^\circ\text{C};$$

$$t_{(\delta-\Delta x), \tau=1,61} = \frac{272+71}{2} \approx 172^\circ\text{C и т. д.}$$

При $\tau=2,41$ ч $t_{н.п} = 185^\circ\text{C}$. Интерполяцией находим:

$P_\phi = 2,4$ ч.

При двухмерном температурном поле на сечение конструкции накладывается сетка с размерами ячейки Δy . Расчетный интервал времени $\Delta \tau$ находят по формуле

$$\Delta \tau = \frac{\Delta y^2}{4a_{н.р}} \quad (4.37)$$

Температуру в узловых точках сетки через интервал времени $\Delta \tau$ находят как среднее арифметическое значений температур в соседних узлах. Так, для узла 5 (рис. 4.6) формула имеет следующий вид:

$$t_{5, \tau} = \frac{t_{2(\tau-\Delta \tau)} + t_{4(\tau-\Delta \tau)} + t_{8(\tau-\Delta \tau)} + t_{6(\tau-\Delta \tau)}}{4} \quad (4.38)$$

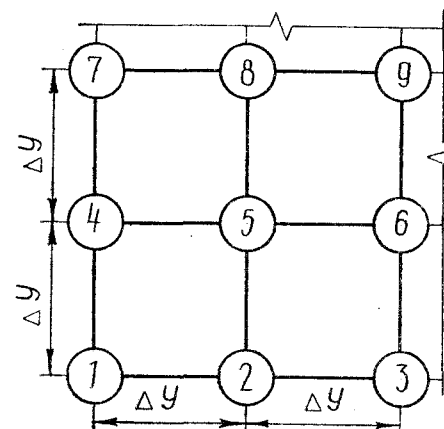


Рис. 4.6. Схема к определению температуры в узловых точках при двухмерном температурном поле

Во всех случаях задача решается применительно к граничным условиям 1-го рода. Если температура обогреваемой поверхности не задана как функция времени, то ее определяют по эмпирическим формулам.

4.3. Расчет температурных полей с помощью ЭВМ

Недостатком расчета температурных полей в конструкциях с помощью аналитических зависимостей является его приближенность вследствие усреднения теплофизических характеристик материалов конструкций и коэффициентов теплообмена их поверхностей с окружающей средой, а также невозможность получения расчетных формул для конструкций со сложной конфигурацией поперечного сечения, например, колонн и балок двутаврового сечения. Метод Шмидта, хотя и применим для расчета температурного поля в поперечном сечении конструкций любой конфигурации, является также приближенным из-за усреднения теплофизических характеристик материалов.

Отмеченные недостатки устраняются при использовании машинного расчета, который дает возможность определить температурные поля при внешней и внутренней нелинейности теплопередачи практически в любых конструкциях при любых граничных условиях.

Машинный расчет основан на использовании уравнений Фурье. Наиболее простым для понимания физической сущности теплопередачи разностным методом является метод элементарных тепловых балансов А. П. Ваничева. Применительно к расчету огнестойкости

строительных конструкций этот метод был усовершенствован путем учета в расчетных уравнениях влияния начальной влажности материалов, массы и размеров арматуры и стальных элементов на температурное поле в сечении конструкций с применением металла.

Количество и вид уравнений алгоритма расчета зависит от многих факторов: сечения, конструктивного исполнения, способов обогрева конструкций, начальных и граничных условий и т. д.

Принципы составления уравнений алгоритма расчета на ЭВМ рассмотрим на примере применения его для случая плоской сплошной конструкции.

Общую толщину конструкции разбивают на ряд элементарных слоев Δx (рис. 4.7). Затем составляют уравнения теплового баланса для каждого расчетного слоя, из которых получают формулы для определения температуры в этих слоях через расчетный интервал времени $\Delta \tau$. Расчетные температурные точки располагаются на наружных поверхностях конструкции и границах элементарных слоев.

При составлении расчетных уравнений принимают следующие предпосылки и допущения:

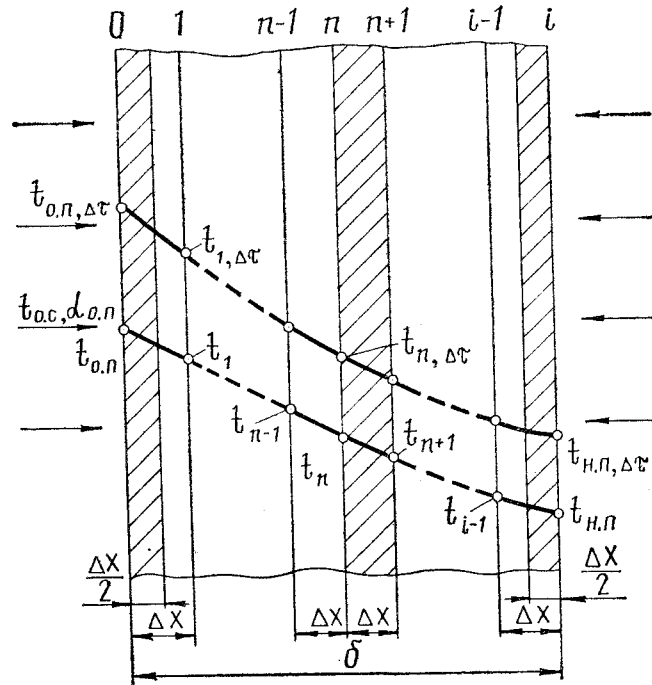


Рис. 4.7. Схема к расчету температур в ограждающей конструкции с помощью ЭВМ

передача тепла за счет влагопереноса отсутствует; свободная влага испаряется в слоях последовательно по мере прогрева их до температуры кипения воды 100°C ; образовавшийся пар удаляется в сторону обогреваемой поверхности, т. е. навстречу тепловому потоку;

тепло, поступающее в элементарный слой, расходуется на испарение свободной влаги в порах материала и на увеличение теплосодержания слоя;

распределение температур по толщине элементарного слоя принимается прямолинейным;

изменение теплофизических свойств материала при прогреве конструкции учитывается введением в уравнения формул вида:

$$\lambda_t = A + Bt. \quad (4.39)$$

$$c_t = C + Dt. \quad (4.40)$$

Коэффициенты теплопроводности λ_t и теплоемкости c_t должны определяться при средней температуре слоя. Вместе с тем анализ значений опытных коэффициентов A , B , C , и D (см. табл. 4.1 и 4.2) показывает, что некоторое отклонение температуры от истинной не влияет на результаты расчета, так как значения коэффициентов B и D в среднем на три порядка меньше значений A и C . Поэтому, с целью упрощения расчета, λ_t и c_t определяют при известных значениях температуры на границах элементарных слоев.

Расчетную формулу для определения температуры обогреваемой поверхности $t_{o,п,\Delta\tau}$ получают из уравнения теплового баланса полуслоя $\Delta x/2$ с площадью тепловоспринимающей поверхности, равной 1 м^2 :

$$\begin{aligned} \alpha_{o,п}(t_{o,с} - t_{o,п})\Delta\tau - \frac{2\lambda_t}{\Delta x} \left(t_{o,п} - \frac{t_{o,п} + t_1}{2} \right) \Delta\tau = \\ = c_t \rho_c \frac{\Delta x}{2} (t_{o,п,\Delta\tau} - t_{o,п}) + Q_{в}, \end{aligned} \quad (4.41)$$

где $t_{o,с}$ — температура окружающей среды, $^{\circ}\text{C}$; $Q_{в}$ — расход тепла на испарение свободной влаги в порах материала конструкции, кДж.

С учетом уравнений (4.39) и (4.40) имеем:

$$\begin{aligned} \alpha_{o,п}(t_{o,с} - t_{o,п})\Delta\tau - \frac{2\Delta\tau}{\Delta x} \left(A + B \frac{t_{o,п} + t_1}{2} \right) \left(t_{o,п} - \frac{t_{o,п} + t_1}{2} \right) = \\ = \rho_c \frac{\Delta x}{2} (C + Dt_{o,п}) (t_{o,п,\Delta\tau} - t_{o,п}) + Q_{в}. \end{aligned} \quad (4.42)$$

Решение последнего уравнения относительно величины $t_{o,n,\Delta\tau}$ представляется в следующем виде:

$$t_{o,n,\Delta\tau} = t_{o,n} + \frac{\alpha_{o,n}(t_{o,c} - t_{o,n})\Delta\tau - [A(t_{o,n} - t_1) + 0,5B(t_{o,n}^2 - t_1^2)] \frac{\Delta\tau}{\Delta x} - Q_b}{0,5\rho_c \Delta x (C + Dt_{o,n})} \quad (4.43)$$

При «стандартном» температурном режиме пожара величины $t_{o,c}$ и $\alpha_{o,n}$ определяются, соответственно, по уравнениям (4.7) и (4.8).

Расчетную формулу для вычисления температуры во внутренних слоях конструкций получают из уравнения теплового баланса слоя толщиной Δx (см. рис. 4.7):

$$\left(\Lambda + B \frac{t_{n-1} + t_n}{2} \right) (t_{n-1} - t_n) \frac{\Delta\tau}{\Delta x} - \left(\Lambda + B \frac{t_n + t_{n+1}}{2} \right) (t_n - t_{n-1}) \frac{\Delta\tau}{\Delta x} = \rho_c \Delta x (C + Dt_n) (t_{n,\Delta\tau} - t_n) + Q_b \quad (4.44)$$

Решение уравнения (4.44) относительно величины $t_{n,\Delta\tau}$ представляется в следующем виде:

$$t_{n,\Delta\tau} = t_n + \frac{\frac{\Delta\tau}{\Delta x} [A(t_{n-1} - 2t_n + t_{n+1}) + 0,5B(t_{n-1}^2 - 2t_n^2 + t_{n+1}^2)] - Q_b}{\rho_c \Delta x (C + Dt_n)} \quad (4.45)$$

Температура необогреваемой поверхности определяется из уравнения теплового баланса i -го полуслоя толщиной $\frac{\Delta x}{2}$ (см. рис. 4.7):

$$\left(\Lambda + B \frac{t_{i-1} + t_{n,n}}{2} \right) \left(t_{i-1} - \frac{t_{i-1} + t_{n,n}}{2} \right) \frac{2\Delta\tau}{\Delta x} = \alpha_{n,n} (t_{n,n} - t_o) \Delta\tau + \rho_c \frac{\Delta x}{2} (C + Dt_{n,n}) (t_{n,n,\Delta\tau} - t_{n,n}) + Q_b \quad (4.46)$$

откуда:

$$t_{n,n,\Delta\tau} = t_{n,n} + \frac{\frac{\Delta\tau}{\Delta x} [A(t_{i-1} - t_{n,n}) + 0,5B(t_{i-1}^2 - t_{n,n}^2)] - Q_b}{0,5\rho_c \Delta x (C + Dt_{n,n})} \rightarrow$$

$$\rightarrow \frac{-\alpha_{n,n}(t_{n,n} - t_o)\Delta\tau - Q_b}{0,5\rho_c \Delta x (C + Dt_{n,n})} \quad (4.47)$$

где коэффициент теплопередачи $\alpha_{n,n}$ определяется по уравнению (4.11) с учетом формул (4.12) и (4.13).

При температуре слоев меньшей, чем температура кипения воды, т. е. $t_{o,n}$; t_n ; $t_{n,n} < 100^\circ\text{C}$; расход тепла на нагревание свободной влаги в порах материала учитывается, соответственно, формулами (4.48) — (4.50):

для первого полуслоя:

$$\rho_c \frac{\Delta x}{2} \frac{P_b}{100} c_p (t_{o,n,\Delta\tau} - t_{o,n}) = Q_b \quad (4.48)$$

для внутренних слоев:

$$\rho_c \Delta x \frac{P_b}{100} c_p (t_{n,\Delta\tau} - t_n) = Q_b \quad (4.49)$$

для последнего полуслоя:

$$\rho_c \frac{\Delta x}{2} \frac{P_b}{100} c_p (t_{n,n,\Delta\tau} - t_{n,n}) = Q_b \quad (4.50)$$

где P_b — начальная весовая влажность материала, %; $c_p = 4,19$ — теплоемкость воды, кДж/(кг·°C).

С учетом формул (4.48) — (4.50) уравнения (4.43); (4.45) и (4.47) запишутся, соответственно, в виде:

$$t_{o,n,\Delta\tau} = t_{o,n} + \frac{\alpha_{o,n}(t_{o,c} - t_{o,n})\Delta\tau - [A(t_{o,n} - t_1) + 0,5B(t_{o,n}^2 - t_1^2)] \frac{\Delta\tau}{\Delta x}}{0,5\rho_c \Delta x (C + Dt_{o,n} + 0,0419P_b)} \quad (4.51)$$

$$t_{n,\Delta\tau} = t_n + \frac{[A(t_{n-1} - 2t_n + t_{n+1}) + 0,5B(t_{n-1}^2 - 2t_n^2 + t_{n+1}^2)] \frac{\Delta\tau}{\Delta x}}{\rho_c \Delta x (C + Dt_n + 0,0419P_b)} \quad (4.52)$$

$$t_{n,n,\Delta\tau} = t_{n,n} + \frac{[A(t_{i-1} - t_{n,n}) + 0,5B(t_{i-1}^2 - t_{n,n}^2)] \frac{\Delta\tau}{\Delta x} - \alpha_{n,n}(t_{n,n} - t_o)\Delta\tau - Q_b}{0,5\rho_c \Delta x (C + Dt_{n,n} + 0,0419P_b)} \quad (4.53)$$

При достижении в слоях температуры кипения воды ($t=100^\circ\text{C}$) следует учитывать потери тепла на парообразование влаги. В этом случае величину Q_v в уравнениях (4.43) и (4.47) следует определять по формуле (4.55):

$$Q_v = \rho_c \frac{\Delta x}{2} \frac{P_v}{100} \text{ г}, \quad (4.55)$$

где $\gamma = 2257 \text{ кДж/кг}$ — теплота парообразования влаги при температуре 100°C и давлении 10^5 Па ;

для средних слоев:

$$Q_v = \rho_c \Delta x \frac{P_v}{100} \text{ г}. \quad (4.56)$$

При составлении алгоритма расчета следует иметь в виду, что реальное время нагрева слоя до температуры 100°C может не совпасть со временем, кратным $\Delta\tau$, и ЭВМ может пропустить данный этап расчета. В практических расчетах предела огнестойкости конструкций целесообразно расход тепла на парообразование влаги учитывать пропорционально приращению температуры в слое за $\Delta\tau$ при ее значениях от t_0 до $t=100^\circ\text{C}$. В этом случае расход тепла на нагревание и испарение влаги записывается в следующем виде:

для первого полуслоя

$$Q_v = \rho_c \frac{\Delta x}{2} \frac{P_v}{100} c_p (t_{0,n,\Delta\tau} - t_{0,n}) + \rho_c \frac{\Delta x}{2} \frac{P_v}{100} \gamma \left(\frac{t_{0,n,\Delta\tau} - t_{0,n}}{100 - t_0} \right) \quad (4.57)$$

для внутренних слоев

$$Q_v = \rho_c \Delta x \frac{P_v}{100} c_p (t_{n,\Delta\tau} - t_n) + \rho_c \Delta x \frac{P_v}{100} \gamma \left(\frac{t_{n,\Delta\tau} - t_n}{100 - t_0} \right); \quad (4.58)$$

для последнего полуслоя

$$Q_v = \rho_c \frac{\Delta x}{2} \frac{P_v}{100} c_p (t_{n,n,\Delta\tau} - t_{n,n}) + \rho_c \frac{\Delta x}{2} \frac{P_v}{100} \gamma \left(\frac{t_{n,n,\Delta\tau} - t_{n,n}}{100 - t_0} \right) \quad (4.59)$$

При $t_0 = 20^\circ\text{C}$: $\gamma = 2257 \text{ кДж/кг}$ и $c_p = 4,19 \text{ кДж/(кг}\cdot^\circ\text{C)}$ уравнения (4.57) — (4.59) преобразовываются, соответственно, в следующий вид:

$$Q_v = 0,5 \rho_c \Delta x (t_{0,n,\Delta\tau} - t_{0,n}) 0,324 P_v; \quad (4.60)$$

$$Q_v = \rho_c \Delta x (t_{n,\Delta\tau} - t_n) 0,324 P_v; \quad (4.61)$$

$$Q_v = 0,5 \rho_c \Delta x (t_{n,n,\Delta\tau} - t_{n,n}) 0,324 P_v. \quad (4.62)$$

С учетом последних равенств формулы алгоритма расчета сплошных ограждающих конструкций при $t_{0,n}$; t_n и $t_{n,n} < 100^\circ\text{C}$ представляются в следующем виде:

$$t_{0,n,\Delta\tau} = t_{0,n} + \frac{2\Delta\tau[\alpha_{0,n}\Delta x(t_{0,c} - t_{0,n}) - A(t_{0,n} - t_1) - 0,5B(t_{0,n}^2 - t_1^2)]}{\rho_c \Delta x^2 (C + Dt_{0,n} + 0,324 P_v)}; \quad (4.63)$$

$$t_{n,\Delta\tau} = t_n + \frac{\Delta\tau[A(t_{n-1} - 2t_n + t_{n+1}) + 0,5B(t_{n-1}^2 - 2t_n^2 + t_{n+1}^2)]}{\rho_c \Delta x^2 (C + Dt_n + 0,324 P_v)}; \quad (4.64)$$

$$t_{n,n,\Delta\tau} = t_{n,n} + \frac{2\Delta\tau[A(t_{1-1} - t_{n,n}) + 0,5B(t_{1-1}^2 - t_{n,n}^2) - \alpha_{n,n}\Delta x(t_{n,n} - t_0)]}{\rho_c \Delta x^2 (C + Dt_{n,n} + 0,324 P_v)}. \quad (4.65)$$

В расчетах на огнестойкость конструкций при $t_{0,n}$; t_n ; $t_{n,n} \geq 100^\circ\text{C}$ принимается $P_v = 0$.

Для заключительной стадии пожара (при $t_{0,c} \leq t_{0,n}$) уравнение теплового баланса для первого полуслоя представляется в следующем виде:

$$\rho_c \frac{\Delta x}{2} (C + Dt_{0,n}) (t_{0,n} - t_{0,n,\Delta\tau}) = \left(A + B \frac{t_{0,n} + t_1}{2} \right) \left(\frac{t_{0,n} + t_1}{2} - t_1 \right) \frac{2\Delta\tau}{\Delta x} + \alpha_{0,n} (t_{0,n} - t_{0,c}) \Delta\tau, \quad (4.66)$$

откуда

$$t_{0,n,\Delta\tau} = t_{0,n} - \frac{2\Delta\tau[A(t_{0,n} - t_1) + 0,5B(t_{0,n}^2 - t_1^2) - \alpha_{0,n}\Delta x(t_{0,n} - t_{0,c})]}{\rho_c \Delta x^2 (C + Dt_{0,n})}. \quad (4.67)$$

Следует иметь в виду, что рекомендуемых значений $\alpha_{0,n}$ на спаде температурного режима в настоящее время не имеется. Они могут быть получены при анализе экспериментальных данных с помощью уравнения:

$$\alpha_{0,n} = \frac{\rho_c \Delta x^2 (C + 450D) (t_{0,n} - t_{0,n,\Delta\tau}) - 2\Delta\tau (A + 450B) (t_{0,n} - t_1)}{2\Delta\tau \Delta x (t_{0,n} - t_{0,c})}. \quad (4.68)$$

Для расчета температурного поля в сечении ограждающих конструкций при одномерном тепловом потоке получено четыре сеточных¹ уравнения (4.63)—(4.65), (4.67). Те предпосылки и допущения, которые использовались при выводе этих формул, могут дать накопление малых погрешностей, приводящих к неустойчивости решения и ко все большему удалению его от истинного по мере роста времени τ .

Устойчивость алгоритма расчета обеспечивается правильным выбором расчетного интервала времени $\Delta\tau$. Задача при этом сводится к определению взаимосвязи всех параметров, влияющих на отыскиваемую величину. Так, взаимосвязь параметров, влияющих на определение температуры обогреваемой поверхности, выявляется из уравнения (4.63), представленного в следующем виде:

$$\begin{aligned} \alpha_{0,n}\Delta\tau(t_{0,c}-t_{0,n}) + A \frac{\Delta\tau}{\Delta x} (t_1-t_{0,n}) + 0,5B \frac{\Delta\tau}{\Delta x} (t_1^2-t_{0,n}^2) = \\ = \frac{\rho_c\Delta x}{2} (C+Dt_{0,n}+0,324P_B) (t_{0,n}\Delta\tau-t_{0,n}). \end{aligned} \quad (4.69)$$

Из уравнения (4.69) имеем:

$$\begin{aligned} \alpha_{0,n}\Delta\tau t_{0,c} + A \frac{\Delta\tau}{\Delta x} t_1 + 0,5B \frac{\Delta\tau}{\Delta x} t_1^2 = \\ = \frac{\rho_c\Delta x}{2} (C+Dt_{0,n}+0,324P_B) t_{0,n}\Delta\tau; \end{aligned} \quad (4.70)$$

$$\begin{aligned} \alpha_{0,n}\Delta\tau t_{0,n} + A \frac{\Delta\tau}{\Delta x} t_{0,n} + 0,5B \frac{\Delta\tau}{\Delta x} t_{0,n}^2 = \\ = \frac{\rho_c\Delta x}{2} (C+Dt_{0,n}+0,324P_B) t_{0,n}. \end{aligned} \quad (4.71)$$

Решение уравнения (4.71) относительно $\Delta\tau$ представляется формулой:

$$\Delta\tau = \frac{\rho_c\Delta x(C+Dt_{0,n}+0,324P_B)}{2\left(\alpha_{0,n} + \frac{A+0,5Bt_{0,n}}{\Delta x}\right)}. \quad (4.72)$$

При решении задачи несколькими уравнениями, что имеет место в нашем случае, взаимосвязь интервала времени $\Delta\tau$ с величинами,

¹ Сеточными называют уравнения, связывающие значения искомой функции в узлах пространственно-временной сетки (в i -й точке или слое за n -й интервал времени).

входящими в уравнение (4.72), должна удовлетворять всем уравнениям алгоритма расчета.

Подобный анализ относительно величины $\Delta\tau$ других сеточных уравнений, входящих в систему расчета, показывает, что интервал времени $\Delta\tau$ является плавающей величиной. Его наименьшее значение, необходимое для обеспечения устойчивости алгоритма расчета, следует определять из уравнения (4.72) без учета влажности материала:

$$\Delta\tau = \frac{\rho_c\Delta x(C+Dt_{0,n})}{2\left(\alpha_{0,n} + \frac{A+0,5Bt_{0,n}}{\Delta x}\right)} \quad (4.73)$$

Для определения максимально допустимого значения интервала времени находят $\Delta\tau$ при минимальных и максимальных температурах, которые возможны в расчете. За расчетную величину при этом принимают минимальное значение.

Для «стандартного» температурного режима ВНИИПО МВД СССР рекомендует эту величину определять при $t_{0,n}=1100^\circ\text{C}$ и $\alpha_{0,n}=350 \text{ Вт}/(\text{м}^2\cdot^\circ\text{C})$. В этом случае уравнение (4.73) представляется в следующем виде:

$$\Delta\tau = \frac{\rho_c\Delta x(C+1100D)}{2\left(350 + \frac{A+550B}{\Delta x}\right)}, \quad (4.74)$$

где коэффициенты A , B , C , D определяются по табл. 4.1 или 4.2 в зависимости от вида материала конструкции.

Глава 5

ОСОБЕННОСТИ РАСЧЕТА ПРЕДЕЛОВ ОГНЕСТОЙКОСТИ ЖЕЛЕЗОБЕТОННЫХ КОНСТРУКЦИЙ

5.1. Статически определяемые изгибаемые конструкции. Общее решение статической задачи

Общие положения расчета на огнестойкость строительных конструкций, рассмотренные в § 4.1 учебника, применимы и к железобетонным конструкциям. Однако имеются такие, у которых предел огнестойкости может быть определен по критической температуре стальных элементов, что существенно упрощает методику расчета.

Известно, например, что статически определяемые изгибаемые железобетонные конструкции в условиях пожара разрушаются

в основном за счет деформаций нагревающейся растянутой арматуры. В этом случае работу обогреваемой снизу конструкции можно представить как работу находящегося под постоянной нагрузкой элемента, у которого каким-либо способом начали уменьшать модуль упругости растянутой арматуры, т. е. увеличивать ее деформацию. Такими деформациями в нагреваемой снизу конструкции являются температурное удлинение растянутой арматуры совместно с ее деформациями температурной ползучести. Эти суммарные, или полные, деформации нагретой растянутой арматуры уменьшают высоту сжатой зоны x до минимального значения x_t , при котором может произойти разрушение сжатой зоны бетона и обрушение конструкции. У некоторых конструкций, например балок, при трехстороннем обогреве в условиях пожара в результате снижения прочностных характеристик наружными слоями бетона при высоких температурах одновременно уменьшается и ширина сжатой зоны.

Огневые испытания показывают, что потеря несущей способности простых изгибаемых конструкций от хрупкого разрушения сжатой зоны бетона при сравнительно небольших деформациях растянутой арматуры происходит в редких случаях, когда они имеют большой процент армирования и нагружены предельно допустимой рабочей нагрузкой. В большинстве случаев рассматриваемые конструкции разрушаются при больших пластических деформациях растянутой арматуры, т. е. в результате образования пластического шарнира в нормальном сечении при снижении прочности нагретой растянутой арматуры до рабочих напряжений.

Таким образом, момент наступления предела огнестойкости изгибаемой конструкции характеризуется предельным равновесием внешних и внутренних сил. При этом напряжения в сжатой зоне бетона за счет уменьшения ее размеров и деформаций растянутой арматуры увеличиваются до нормативных $R_{пр}^H$, а нормативное сопротивление растянутой арматуры R_a^H снижается до предела прочности нагретой стали $R_{t,a}$, равного рабочему напряжению в ее сечении σ_a .

Решение статической части задачи в этом случае сводится к нахождению критической температуры растянутой арматуры при предельном равновесии конструкции в условиях пожара. Вид расчетных уравнений и количество членов в них зависит от конструктивного исполнения элемента, схемы его нагружения и условий обогрева при температурном воздействии на конструкцию.

В общем виде статическая задача для изгибаемых конструкций решается с помощью уравнений статики. Для определения высоты сжатой зоны бетона x_t в состоянии предельного равновесия конструкции при заданных условиях обогрева составляется уравнение моментов от внешних и внутренних сил относительно растянутой рабочей арматуры

$$\Sigma M_a = 0. \quad (5.1)$$

Рабочие напряжения в растянутой арматуре определяют из уравнения равновесия проекций внутренних и внешних сил, действующих в плоскости изгиба:

$$\Sigma P_y = 0. \quad (5.2)$$

По соотношению рабочих напряжений σ_a и нормативных сопротивлений стали R_a^H определяют коэффициент снижения прочности $m_{t,a}$, а затем по справочным данным определяют критическую температуру растянутой арматуры:

$$m_{t,a} = \sigma_a / R_a^H ; \quad (5.3)$$

$$t_{кр} = f(m_{t,a}). \quad (5.4)$$

5.2. Расчет пределов огнестойкости железобетонных элементов с трехсторонним обогревом (балок, ригелей, прогонов)

При обогреве балки с трех сторон размеры сжатой зоны бетона уменьшаются по высоте в основном за счет деформаций растянутой арматуры до величины x_t в момент предельного состояния конструкции, а по ширине — за счет потери прочности наружными слоями бетона b_n (рис. 5.1). Кроме того, в результате прогрева сжатой арматуры ее сопротивление $R_{t,a,c}$ уменьшится по сравнению с первоначальным $R_{a,c}^H$ на величину коэффициента снижения прочности стали $m_{t,a,c}$:

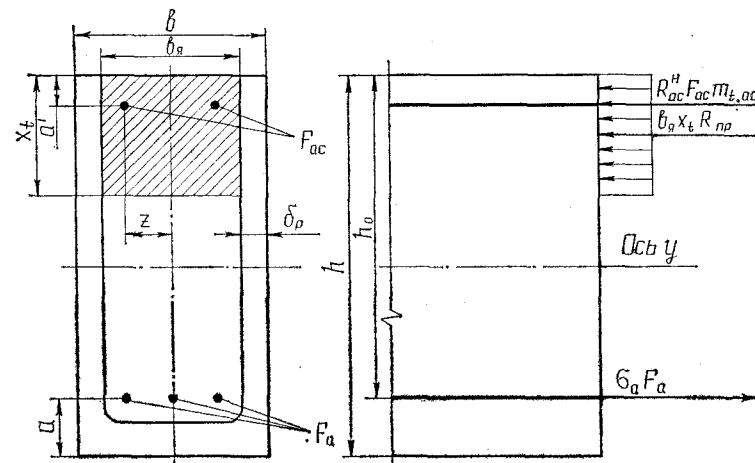


Рис. 5.1. Расчетная схема железобетонной балки прямоугольного сечения

$$R_{t,a,c} = m_{t,a,c} \cdot R_{a,c}^H \quad (5.5)$$

Для определения величин b_H и $m_{t,a,c}$ необходимо предварительно задаться пределом огнестойкости конструкции τ . Затем с помощью уравнений теплопередачи, справедливых для прогрева бесконечного полумассива, находят расстояние δ_p от обогреваемых поверхностей до границы ядра сечения с расчетной температурой t_p . При этом расчетную температуру границы ядра принимают равной для бетона на известняковом щебне 750°C , бетона на гранитном щебне 650°C .

Температуру сжатых стержней t_z находят по уравнению:

$$t_z = 1250 - (1250 - t_0) \left(\operatorname{erf} \frac{\xi}{2 \sqrt{Fo}} + \operatorname{erf} \frac{2 - \xi}{2 \sqrt{Fo}} - 1 \right), \quad (5.6)$$

$$\text{где } \xi = 1 - \frac{z}{0,5b + k \sqrt{a_{np}}};$$

здесь z — расстояние от вертикальной оси симметрии сечения до расчетной точки (прутка арматуры), м; b — толщина конструкции, м; $Fo = \frac{a_{np} \tau}{(0,5b + k \sqrt{a_{np}})^2}$ — критерий Фурье;

k — коэффициент (см. формулу 4.21).

При известных размерах сжатой зоны бетона и сопротивлении сжатой арматуры составляется уравнение моментов от внешних и внутренних сил:

$$x_t b_H R_{np}^H (h_0 - 0,5x_t) + F_{a,c} R_{a,c}^H m_{t,a,c} (h_0 - a') - M_H = 0, \quad (5.7)$$

где h_0 — полезная высота сечения, м; $F_{a,c}$ — площадь сечения сжатой арматуры, м^2 ; $R_{a,c}^H$ — нормативное сопротивление сжатой арматуры, Па; a' — расстояние от ближайшей грани сечения до центра тяжести сжатой арматуры, м; M_H — максимальный изгибающий момент от внешней нагрузки, Н·м.

Решение уравнения (5.7) относительно величины x_t представляется в следующем виде:

$$x_t^2 - 2h_0 x_t + \frac{2[M_H - F_{a,c} R_{a,c}^H m_{t,a,c} (h_0 - a')]}{b_H R_{np}^H} = 0; \quad (5.8)$$

$$x_t = h_0 \pm \sqrt{h_0^2 - \frac{2[M_H - F_{a,c} R_{a,c}^H m_{t,a,c} (h_0 - a')]}{b_H R_{np}^H}}. \quad (5.9)$$

Так как $h_0 > x_t > 0$, в окончательном виде имеем:

$$x_t = h_0 - \sqrt{h_0^2 - \frac{2[M_H - F_{a,c} R_{a,c}^H m_{t,a,c} (h_0 - a')]}{b_H R_{np}^H}}. \quad (5.10)$$

Рабочее напряжение в сечении растянутой арматуры находят из условий равновесия проекций внутренних и внешних сил на ось y (см. рис. 5.1):

$$R_{a,c}^H F_{a,c} m_{t,a,c} + R_{np}^H b_H x_t - \sigma_a F_a = 0; \quad (5.11)$$

$$\sigma_a = \frac{x_t b_H R_{np}^H + m_{t,a,c} R_{a,c}^H F_{a,c}}{F_a}, \quad (5.12)$$

где F_a — площадь сечения арматуры, м^2 .

Критическую температуру растянутой арматуры находят по значению коэффициента изменения прочности стали, определяемого по формуле (5.3).

Графическая зависимость критической температуры $t_{кр}$ от коэффициента снижения прочности арматурной стали $m_{t,a}$ представлена на рис. 4.3.

У балок, ригелей и прогонов сечение обогревается с трех сторон. Поэтому стержни растянутой арматуры у этих конструкций даже при расположении их в один ряд нагреваются неодинаково: крайние стержни прогреваются быстрее, чем средние (см. рис. 5.1).

Расчет температур в прямоугольных сечениях данных конструкций производят на основе известного в теории теплопроводности соотношения относительных температур:

$$\frac{t_{0,c} - t_{z,y}}{t_{0,c} - t_0} = \frac{t_{0,c} - t_z}{t_{0,c} - t_0} \cdot \frac{t_{0,c} - t_y}{t_{0,c} - t_0}, \quad (5.13)$$

где $t_{0,c}$ — температура «стандартного» пожара при заданном времени, $^\circ\text{C}$; $t_{z,y}$ — температура двумерного поля в точке с координатами z и y , $^\circ\text{C}$; t_z, t_y — температуры одномерных полей, $^\circ\text{C}$.

Соотношение (5.13) выражает результат наложения одномерных полей одно на другое. Из него получают формулу для расчета температуры $t_{z,y}$ в стержневых конструкциях:

$$t_{z,y} = t_{0,c} - \frac{(t_{0,c} - t_z)(t_{0,c} - t_y)}{t_{0,c} - t_0}. \quad (5.14)$$

Если необходимо найти температуру в прямоугольном сечении, обогреваемом со всех сторон, то величины t_z и t_y вычисляют по формуле (5.6).

При вычислении температур в балках или колоннах, обогреваемых с трех сторон, температуру t_z вычисляют по формуле (5.6), а t_y по формуле (4.28).

Величины z и y при расчете одномерных полей определяются в зависимости от условий обогрева конструкции в соответствии со схемами, приведенными на рис. 5.2.

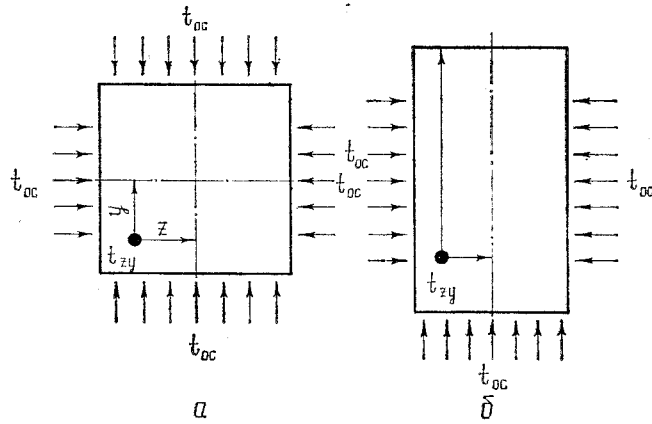


Рис. 5.2. Схемы к расчету температур в прямоугольных сечениях:
а — при обогреве со всех сторон; б — при трехстороннем обогреве

После вычисления температур каждого растянутого стержня с координатами z и y определяют среднюю температуру стержней

$$t_a^{cp} = \frac{\sum (f_{a,i} t_{a,i})}{F_a}, \quad (5.15)$$

где $f_{a,i}$ — площадь сечения i -го стержня, m^2 ; $t_{a,i}$ — температура i -го стержня, $^{\circ}C$; F_a — суммарная площадь сечения растянутой арматуры, m^2 .

Если значение t_a^{cp} совпадет с критической температурой, вычисленной в статической задаче, то расчет заканчивается. В противном случае необходимо снова задать временем τ и решения статической и теплотехнической задач повторить.

5.3. Расчет пределов огнестойкости многопустотных железобетонных плит и настилов

Огневые испытания плит, панелей и настилов производят при обогреве их со стороны нижней поверхности. В этом случае сжатая зона конструкций нагревается слабо, поэтому расчетную величину

принимают равной начальной ширине сечения полки плиты b_n (с. 5.3). Кроме того, для этих конструкций не учитывается рабочая арматура в сжатой зоне бетона.

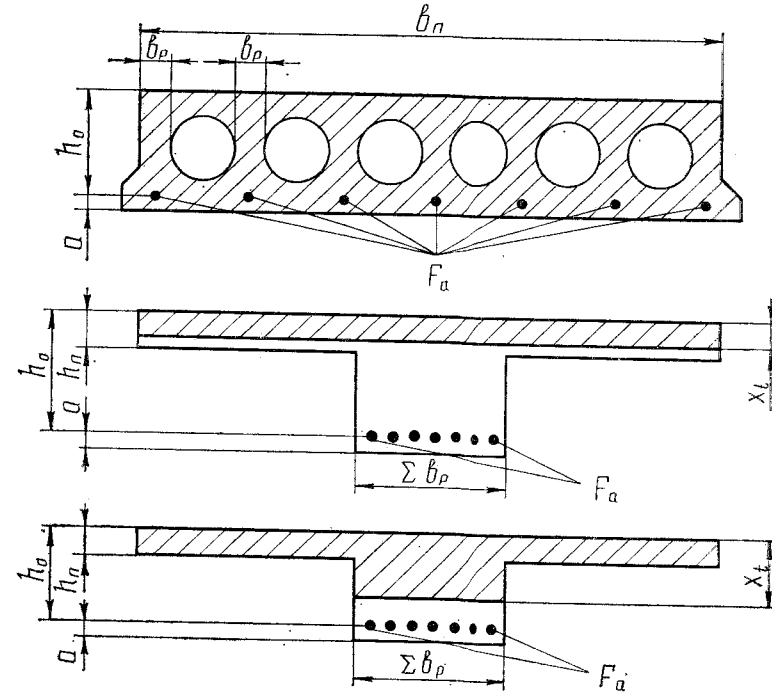


Рис. 5.3. Схема приведения сечения железобетонной плиты к расчетному

При решении статической задачи сечение многопустотных железобетонных плит и настилов приводят к расчетному.

Высота сжатой зоны бетона в предельном состоянии конструкции определяется с помощью уравнения:

$$x_t b_n R_{пр}^H (h_0 - 0,5x_t) - M_n = 0, \quad (5.16)$$

откуда

$$x_t = h_0 - \sqrt{h_0^2 - \frac{2M_n}{b_n R_{пр}^H}}. \quad (5.17)$$

Если величина сжатой зоны бетона x_t , полученная из уравнения (5.17), окажется большей, чем высота полки приведенного сечения b_n , то ее необходимо пересчитать по уравнению (5.20).

Таблица 5.1

ρ_o , кг/м ³	500 и менее	800	1100	1400	1700	2000 и более
k_1	1	0,9	0,8	0,7	0,6	0,5

Формула для определения температуры арматурных стержней в сплошных плитах принимает следующий вид:

$$t_a = 1250 - (1250 - t_o) \operatorname{erf} \frac{k + \frac{\delta_\phi + k_1 d}{\sqrt{a_{\text{пр}}}}}{2 \sqrt{\tau}} \quad (5.24)$$

Порядок решения последнего уравнения относительно величины t_a при $t_a = t_{\text{кр}}$ дан в гл. 4 данного учебника.

В пустотных настилах и панелях перекрытий арматура прогревается быстрее, чем в сплошных плитах при всех прочих равных условиях. В результате анализа огневых испытаний, а также расчетов на ЭВМ, было найдено, что предел огнестойкости многопустотных и ребристых с ребрами вверх панелей и настилов необходимо принимать, как для сплошных, с коэффициентом 0,9.

Пример. Определить предел огнестойкости круглопустотного настила по признаку потери несущей способности при следующих исходных данных: длина пролета $l = 6$ м; нормативная нагрузка с учетом собственной массы $q_n = 5,5$ кН/м²; ширина настила $b_n = 1,2$ м; высота сечения $h = 0,22$ м; защитный слой бетона до края растянутой арматуры $\delta_6 = 0,02$ м; растянутая арматура класса А-III (35ГС); $F_a = 6,16$ см² (4 d 14 мм), бетон марки «200» на известняковом щебне; эксплуатационная влажность бетона $P_n = 2\%$; объемная масса бетона в сухом состоянии $\rho_n = 2250$ кг/м³. Плита имеет пустоты диаметром 16 см.

Решение. 1. Для предельного состояния плиты находим высоту сжатой зоны бетона:

$$\begin{aligned} x_t &= h_o - \sqrt{h_o^2 - \frac{2M_n}{b_n R_{\text{пр}}}} \\ &= 0,193 - \sqrt{0,0373 - \frac{2 \cdot 19,7}{1,2 \cdot 1,15 \cdot 10^4}} = 0,011 \text{ м,} \end{aligned}$$

$$h_o = h - (\delta_6 + 0,5d) = 0,22 - 0,02 - 0,5 \cdot 0,014 = 0,193 \text{ м;}$$

$$M_n = \frac{q_n l^2}{8} = \frac{1,2 \cdot 5,5 \cdot 6^2}{8} = 29,7 \text{ кН} \cdot \text{м;}$$

$$R_{\text{пр}} = 1,15 \cdot 10^4 \text{ кН/м}^2 \text{ (табл. 11 СНиП II-21-75).}$$

При $x_t > h_n$:

$$h_n (b_n - \Sigma b_p) R_{\text{пр}}^H (h_o - 0,5h_n) + \Sigma b_p x_t R_{\text{пр}}^H (h_o - 0,5x_t) - M_n = 0. \quad (5.18)$$

Решение последнего уравнения относительно величины x_t представляется в следующем виде:

$$x_t^2 - 2h_o x_t + \frac{2[M_n - h_n (b_n - \Sigma b_p) R_{\text{пр}}^H (h_o - 0,5h_n)]}{\Sigma b_p R_{\text{пр}}^H} = 0; \quad (5.19)$$

$$x_t = h_o - \sqrt{h_o^2 - \frac{2[M_n - h_n (b_n - \Sigma b_p) R_{\text{пр}}^H (h_o - 0,5h_n)]}{\Sigma b_p R_{\text{пр}}^H}} \quad (5.20)$$

Рабочее напряжение в сечении растянутой арматуры находят, соответственно, по уравнениям (5.21) или (5.22).

При $x_t \leq h_n$:

$$\sigma_a = \frac{b_n x_t R_{\text{пр}}^H}{F_a} \quad (5.21)$$

При $x_t > h_n$:

$$\sigma_a = \frac{R_{\text{пр}}^H [h_n b_n + (x_t - h_n) \Sigma b_p]}{F_a} \quad (5.22)$$

Для железобетонных плит и настилов со сплошным сечением высота сжатой зоны и рабочие напряжения в растянутой арматуре определяются, соответственно, по уравнениям (5.17) и (5.21).

Критическая температура растянутой арматуры находится по графикам, представленным на рис. 4.3, в зависимости от коэффициента снижения прочности стали при нагреве, определяемого по формуле (5.3).

Исследования, проведенные ВНИИПО МВД СССР, показали, что на скорость прогрева арматурных стержней в бетоне влияет их масса и плотность бетона. С учетом этого обстоятельства при решении теплотехнической задачи рекомендуется пользоваться фиктивной толщиной защитного слоя δ_ϕ , определяемой по формуле:

$$\delta_\phi = \delta_6 + k_1 d, \quad (5.23)$$

где δ_ϕ — фиктивная (расчетная) толщина защитного слоя арматурного стержня, м; δ_6 — толщина защитного слоя бетона от обогреваемой поверхности до края стержня, м; k_1 — коэффициент, определяется по табл. 5.1; d — диаметр стержня, м.

2. Определяем напряжение в сечении растянутой арматуры.

При $x_t < h_n$:

$$\sigma_a = \frac{b_n x_t R_{np}^H}{F_a} = \frac{1,2 \cdot 0,011 \cdot 1,15 \cdot 10^4}{6,16 \cdot 10^{-4}} = 24,6 \cdot 10^4 \text{ КН/м}^2.$$

3. Определяем коэффициент изменения прочности стали и критическую температуру:

$$m_t = \frac{24,6 \cdot 10^4}{40 \cdot 10^4} = 0,615;$$

$t_{cr} = 550^\circ\text{C}$ (см. рис. 4.3).

4. Определяем значение функции Крампса:

$$\text{erf} = \frac{1250 - t_{cr}}{1250 - t_0} = \frac{1250 - 550}{1230} = 0,567.$$

5. По прил. 1 данного учебника определяем значение аргумента функции λ при $\text{erf} = 0,567$ $\lambda = 0,555$.

6. Определяем предел огнестойкости плиты со сплошным сечением:

$$\tau = \frac{\left(k + \frac{\delta_6 + k_1 d}{\sqrt{a_{np}}}\right)^2}{4A^2} = \frac{\left(0,617 + \frac{0,02 + 0,5 \cdot 0,014}{0,0011}\right)^2}{4 \cdot 0,555^2} = 1,57 \text{ ч},$$

$$\text{где } a_{np} = \frac{\lambda_t}{(c_t + 0,05Pb)\rho_c} = \frac{0,89}{(1090 + 0,05 \cdot 2)2250} = 3 \cdot 10^{-7} \text{ м}^2/\text{с} = 0,0011 \text{ м}^2/\text{ч},$$

$$\lambda_t = 1,14 - 0,00055t = 1,14 - 0,00055 \cdot 450 = 0,89 \text{ Вт/(м} \cdot \text{К)} = 0,89 \text{ Дж/(м} \cdot \text{с} \cdot \text{К)} ;$$

$$c_t = 0,71 + 0,00084t = 0,71 + 0,00084 \cdot 450 = 1,09 \text{ кДж/(кг} \cdot \text{К)}.$$

Коэффициент k и k_1 определены, соответственно, по табл. 4.4 и 5.1.

С учетом пустотности настила его фактический предел огнестойкости получаем путем умножения найденного значения на коэффициент 0,9:

$$\tau = 1,57 \cdot 0,9 = 1,41 \text{ ч}.$$

5.4. Расчет пределов огнестойкости колонн

При проектировании сжатых конструкций на действие нагрузок в нормальных условиях учитывают случайный эксцентриситет $e_{o.c.1}$. Однако если другого известного эксцентриситета не имеется, производят испытания и расчет сжатых конструкций на огнестойкость как элементов с центрально приложенной нагрузкой. Это объясняется тем, что, с одной стороны, случайный эксцентриситет принимается незначительным по отношению к размерам поперечного сече-

ния элементов, и его влияние на предел огнестойкости не очень велико; кроме того, маловероятно совпадение пожара, который является тоже случайным явлением, случайного эксцентриситета и действия полной нормативной нагрузки. С другой стороны, отрицательное влияние случайного эксцентриситета на огнестойкость элемента может быть компенсировано увеличением прочности бетона с его возрастом, что при расчете нагрузки для работы в нормальных условиях не учитывается.

В общем случае расчет несущей способности колонн с центрально приложенной нагрузкой следует производить с учетом полных деформаций нагретого бетона при неравномерном прогреве поперечного сечения, применяя метод конечного элемента с реализацией алгоритма теплотехнического расчета на ЭВМ. По данному методу сечение колонны разбивается на ряд элементарных площадок, центрами которых служат расчетные узлы сетки, накладываемой на сечение для теплотехнического расчета. Несущая способность сечения определяется как сумма усилий, воспринимаемых всеми элементарными площадками. Предел огнестойкости колонны в этом случае наступит при снижении несущей способности конструкции до нормативной нагрузки.

Изложенный метод расчета связан с применением ЭВМ и поэтому не всегда может быть использован в инженерных расчетах. В таких случаях применяют приближенный метод расчета, основанный на определении площади ядра сечения F_n , ограниченного заданной расчетной температурой t_p .

Значение этой температуры зависит от вида бетона, размеров сечения колонны, нормативной нагрузки N_n и определяется по табл. 5.2.

Таблица 5.2.

Вид бетона	Наименьший размер сечения, м	$t_p, ^\circ\text{C}$ при N_p/N_n		
		< 4	4 ÷ 5	> 5
Бетон на гранитном щебне, песчаный бетон	0,12	650	650	650
	0,16	575	615	650
	0,2	500	575	650
Бетон на известняковом щебне	0,12	750	750	750
	0,16	675	715	750
	0,2	600	675	750

Примечание: N_p — несущая способность сжатого элемента до нагрева.

Несущая способность нагретой колонны $N_{p,t}$ определяется по формуле:

$$N_{p,t} = m\varphi (F_{я} R_{пр}^H + F_{a,c} R_{a,c}^H m_{t,a,c}), \quad (5.25)$$

где $F_{я} = 0,9 a_{я} b_{я}$ — площадь ядра сечения, m^2 ; $a_{я}, b_{я}$ — размеры ядра сечения, м; m, φ — коэффициенты, определяемые по прил. 2 СНиП II-21-75.

Несущая способность колонны определяется для заданных интервалов времени τ . Для каждого интервала времени по формуле (4.21) находят расстояние δ_p от обогреваемых поверхностей до границы ядра сечения с расчетной температурой t_p , определяемой по табл. 5.2. Затем определяют размеры ядра сечения. Например, при четырехстороннем обогреве колонны:

$$a_{я} = a - 2\delta_p; \quad (5.26)$$

$$b_{я} = b - 2\delta, \quad (5.27)$$

где a, b — размеры сечения колонны, м.

Температуру стержней арматуры определяют по методике, изложенной в § 5.2 учебника, в зависимости от условий обогрева конструкции. Коэффициент снижения прочности арматуры определяют при средней температуре (см. формулу 5.15) по графикам, приведенным на рис. 4.3. Предел огнестойкости колонны определяется при $N_{p,t} = N_n$.

В том случае, когда на колонну действует нагрузка с известным эксцентриситетом, расчет предела огнестойкости колонны производится как для внецентренно-сжатой конструкции.

При действии огня у этих колонн образуется прогиб за счет разности деформаций на растянутой (менее сжатой) и сжатой гранях. Этот прогиб увеличивает эксцентриситет приложения нагрузки, что необходимо учитывать при решении статической задачи. В этом случае определяющим фактором наступления предела огнестойкости конструкции будет являться изменение прочностных характеристик растянутой арматуры.

Так же как и для изгибаемых железобетонных конструкций, статическая часть задачи решается с помощью уравнений статики, характеризующих предельное состояние конструкции в момент наступления предела огнестойкости.

Для нахождения высоты сжатой зоны бетона x_t уравнение моментов от внешних и внутренних сил (рис. 5.4) составляется относительно растянутой арматуры:

$$N_n (e_0 + f_t) = b_{я} x_t R_{пр}^H (h_{o,t} - 0,5x_t) + F_{a,c} R_{a,c}^H m_{t,a,c} (h_0 - a'), \quad (5.28)$$

где e_0 — расстояние от центра тяжести площади сечения растянутой арматуры до точки приложения продольной силы N_n , м; f_t — величина, учитывающая дополнительный прогиб конструкции при действии продольной силы в условиях пожара, м; $h_{o,t}$ — рабочая высота сечения, измеряемая от центра тяжести площади сечения растянутой арматуры до наиболее удаленной от растянутой арматуры границы сжатой зоны бетона в ядре сечения, м.

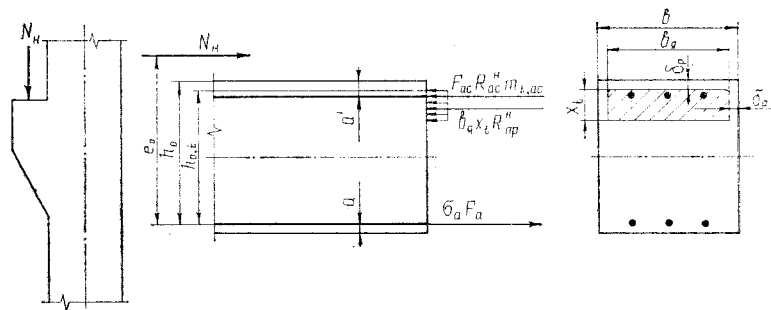


Рис. 5.4. Расчетная схема при действии на внецентренно-сжатую колонну внешней силы N_n и четырехстороннем обогреве периметра сечения

Величина f_t определяется по формуле:

$$f_t = 0,82 \frac{\epsilon_{6,t} l_0^2}{8 \xi_t h_{o,t}}, \quad (5.29)$$

где $\epsilon_{6,t}$ — предельная сжимаемость бетона, принимаемая в расчетах равной начальной $\epsilon_6 = 0,003$; l_0 — расчетная длина элемента (принимается по табл. 31 и п. 3.25 СНиП II-21-75), м; ξ_t — относительная высота сжатой зоны бетона при предельном состоянии конструкции, равная $x_t/h_{o,t}$.

При $\epsilon_{6,t} = 0,003$ и $\xi_t = x_t/h_{o,t}$ из формулы (5.29) имеем:

$$f_t = 3 \cdot 10^{-4} l_0^2 / x_t. \quad (5.30)$$

Уравнение (5.28) с учетом равенства (5.30) представляется в следующем виде:

$$2[F_{a,c} R_{a,c}^H m_{t,a,c} (h_0 - a') - N_n e_0] x_t + 2h_{o,t} x_t^2 - x_t^3 = 3 \cdot 10^{-4} N_n l_0^2. \quad (5.31)$$

Для определения величин $b_{я}$, $h_{o,t}$ и $m_{t,a,c}$ задаются пределом огнестойкости конструкций. Расстояние δ_p от обогреваемой поверхности до границы сжатой зоны бетона с расчетной температурой, определяемой по табл. 5.2, вычисляется по формуле (4.21). В этом

ОСОБЕННОСТИ РАСЧЕТА ПРЕДЕЛОВ ОГНЕСТОЙКОСТИ МЕТАЛЛИЧЕСКИХ И ДЕРЕВЯННЫХ КОНСТРУКЦИЙ

случае, согласно схеме, представленной на рис. 5.4, размеры b_n и $h_{o,t}$ определяются по формулам:

$$b_n = b - 2\delta_p; \quad (5.32)$$

$$h_{o,t} = h_o - \delta_p. \quad (5.33)$$

Расчет температур в сжатых и растянутых стержнях проводится по методике, изложенной в § 5.2 учебника при заданном пределе огнестойкости конструкции.

Значение величины x_t определяют методом последовательных приближений из уравнений (5.31) при известных величинах b_n , $h_{o,t}$ и $m_{t,a,c}$. Коэффициент снижения прочности сжатой арматуры находят в зависимости от температуры и марки стали по графикам, представленным на рис. 4.3.

После нахождения истинного значения x_t по уравнению (5.35) определяют рабочие напряжения в растянутой арматуре:

$$N_n + \sigma_a F_a = F_{a,c} R_{a,c}^n m_{t,a,c} + b_n x_t R_{np}^n, \quad (5.34)$$

откуда

$$\sigma_a = \frac{F_{a,c} R_{a,c}^n m_{t,a,c} + b_n x_t R_{np}^n - N_n}{F_a}. \quad (5.35)$$

Критическую температуру $t_{кр}$ растянутой арматуры определяют по справочным данным (см. рис. 4.3) в зависимости от значения коэффициента снижения прочности арматурной стали при нагреве:

$$m_{t,a} = \sigma_a / R_a^n. \quad (5.36)$$

Если средняя температура стержней растянутой арматуры, определенная по формуле (5.15), совпадет со значением $t_{кр}$, то заданный предел огнестойкости конструкции принимается за фактический. В противном случае необходимо снова задаться пределом огнестойкости, и решение задачи повторить.

В заключение следует отметить, что выше был изложен методологический подход к оценке огнестойкости внецентренно-сжатых железобетонных элементов применительно к схеме, показанной на рис. 5.4. В любом другом случае вид расчетных уравнений и количество членов в них будут зависеть от конструктивного исполнения элемента, схемы его загрузки и обогрева.

6.1. Расчет пределов огнестойкости металлических стержневых элементов, облицованных огнезащитными материалами

При расчете предела огнестойкости металлических стержневых элементов следует иметь в виду, что он наступает в результате снижения прочностных характеристик металла до рабочих напряжений. Предельное состояние таких конструкций — потеря несущей способности, согласно стандарту СЭВ 1000—78 [24], наступает при критической температуре, т. е. когда предел прочности (текучести) металла R_t становится равным рабочему напряжению $\sigma_{p,max}$.

Это состояние характеризуется коэффициентом изменения прочности металла $m_{t,a}$, представляющим собой отношение максимальных рабочих напряжений $\sigma_{p,max}$ к нормативным R_a^n :

$$m_{t,a} = \sigma_{p,max} / R_a^n. \quad (6.1)$$

Изменение прочностных характеристик арматурной и строительной сталей в зависимости от температуры показано на рис. 4.3. Для стали соответствующей марки и класса:

$$t_{кр} = \varphi(\sigma_{p,max} / R_a^n). \quad (6.2)$$

В условиях стандартного испытания на огнестойкость, а также при нормировании фактических пределов огнестойкости металлических строительных конструкций, испытываемых без нагрузки, определяется также по значениям критической температуры. Для определения ее значений необходимо располагать данными, характеризующими рабочее напряжение конструкции. Значения нормативных сопротивлений для стали соответствующей марки и класса принимаются по строительным нормам и правилам.

Расчет пределов огнестойкости металлических стержневых элементов сводится к решению статической и теплотехнической задач.

Сущность теплотехнической части задачи заключается в определении времени, по истечении которого на поверхности металлического стержня в условиях пожара установится критическая температура. Методы решения теплотехнической части задачи зависят от схемы обогрева элементов строительных конструкций и изложены в гл. 4 учебника.

В статической части задачи определяются исходные данные, необходимые для решения теплотехнической части задачи. Теплофизические показатели облицовочных материалов определяются по

справочным данным, а толщина защитного слоя облицовки — по проектным материалам. Значение критической температуры металлических стержней определяется расчетом при условии, что облицовочный материал не принимает на себя нагрузку.

Максимальные рабочие напряжения в сечении стержневых элементов, работающих на сжатие (растяжение) с изгибом, определяются по уравнению:

$$\sigma_{p, \max} = \frac{N_{пр}}{F_a} + \frac{M_{\max}}{W}, \quad (6.3)$$

где $N_{пр}$ — продольная сила, Н; M_{\max} — максимальный изгибающий момент, Н·м; W — момент сопротивления сечения в плоскости ожидаемого изгиба, м³.

При равномерно распределенной нагрузке (рис. 6.1):

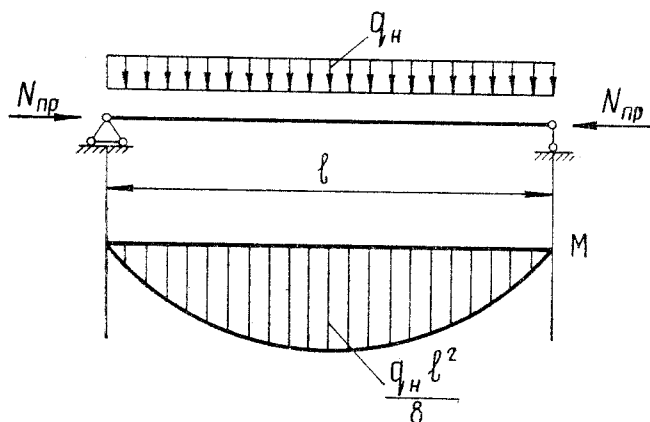


Рис. 6.1. Расчетная схема сжато-изгибаемого элемента

$$M_{\max} = q_n l^2 / 8, \quad (6.4)$$

где q_n — нормативная равномерно распределенная нагрузка, Н/м; l — расчетная длина элемента, м.

При одновременном действии равномерно распределенной нагрузки и продольной силы необходимо учитывать дополнительный момент от прогиба элемента. В этом случае уравнение (6.4) представляется в следующем виде:

$$M_{\max} = \frac{q_n l^2}{8} + N_{пр} f_{\phi}, \quad (6.5)$$

где f_{ϕ} — фактический прогиб элемента, вычисляемый по формуле Эйлера:

$$f_{\phi} = \frac{5}{384} \frac{q_n l^4}{E_t J_{x(y)}}, \quad (6.6)$$

здесь E_t — модуль упругости материала в нагретом состоянии, Па; $J_{x(y)}$ — момент инерции сечения относительно оси симметрии $x(y)$, м⁴.

Изменение модуля упругости при нагревании стали показано на рис. 6.2.

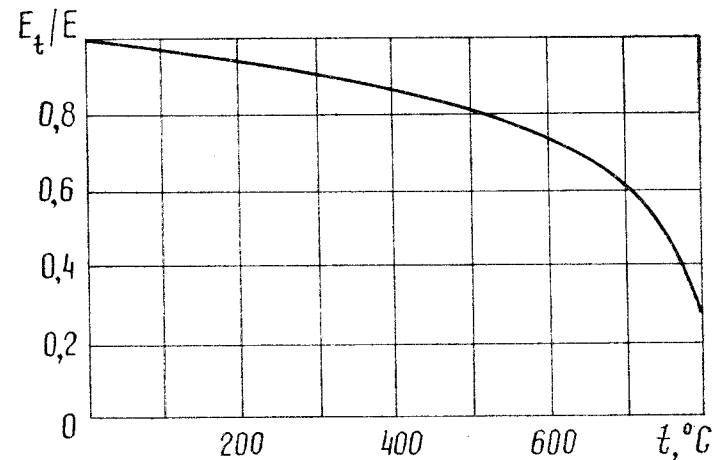


Рис. 6.2. Изменение модуля упругости строительных сталей при действии высоких температур

При определении фактического прогиба в случаях, когда конструкция испытывает изгибающий момент от сосредоточенных нагрузок, за равномерно распределенную нагрузку принимается условная, определяемая по уравнению (6.4). Для этого необходимо максимальный изгибающий момент, действующий в расчетном сечении конструкции, приравнять к условному изгибающему моменту от равномерно распределенной нагрузки.

Повышение температуры конструкции вызывает снижение не только нормативных сопротивлений, но и модуля упругости, что может привести к необратимым деформациям.

В соответствии с рекомендациями стандарта СЭВ 1000-78, за предельное состояние при определении пределов огнестойкости строительных конструкций по несущей способности следует принимать прогиб, величина которого достигла 1/30 длины изогнутого элемента, а для вертикальных конструкций 0,01 высоты элемента:

$$f_{\text{доп}} = l/30; \quad h/100.$$

При решении статической задачи для сжатоизогнутых элементов необходимо при заданном значении критической температуры определить модуль упругости стали в нагретом состоянии E_t , а затем по уравнениям (6.1), (6.3), (6.5) и (6.6), соответственно, величины: m_t ; $\sigma_{p,max}$; M_{max} , f_ϕ . По значению коэффициента снижения прочности стали (см. рис. 4.3) определить значение $t_{кр}$. Расчетное значение критической температуры должно совпасть с заданным. В противном случае необходимо снова задаться значением критической температуры и решение задачи повторить.

Для элементов, работающих только на изгиб или на сжатие, максимальные рабочие напряжения в сечении определяются без учета дополнительного момента от прогиба элемента по уравнению (6.3), соответственно, при $N_{np}=0$ или $M_{max}=0$.

Проверке по деформациям не подвергаются центрально-сжатые (растянутые) элементы. Вместе с тем необходимо отметить, что и для металлических конструкций, работающих на изгиб, чаще всего потеря несущей способности наступает не по потере жесткости, а по потере прочности. Это объясняется, прежде всего, большой величиной прогиба конструкции, принятого за предельное состояние стандартом СЭВ 1000—78 [24]. Кроме этого, прочностные характеристики металла (предел прочности, предел текучести) при воздействии высоких температур уменьшаются быстрее, чем происходит снижение модуля упругости. В этом можно убедиться, если сопоставить данные, представленные на рис. 4.3 и 6.2.

Пример. Чердачное перекрытие с несгораемым накатом предусмотрено по стальным двутавровым балкам № 18. Нагрузка на балки, равномерно распределенная, $q_n=840$ Н/м. Балки длиной по 12 м выполнены из Ст. 3.

Для расчета предела огнестойкости перекрытия необходимо определить критическую температуру для стальных балок.

Решение. Определяем исходные данные:

$$R_a^n = 2300 \cdot 10^5 \text{ Па}; \quad W_x = 143 \text{ см}^3; \quad I_x = 1290 \text{ см}^4; \\ E = 2,1 \cdot 10^{11} \text{ Па}.$$

При равномерно распределенной нагрузке максимальные напряжения в сечении балки составят:

$$\sigma_{p,max} = \frac{q_n l^2}{8W_x} = \frac{840 \cdot 12^2}{8 \cdot 143 \cdot 10^{-6}} = 105,7 \cdot 10^6 \text{ Па}.$$

Определяем значение коэффициента изменения прочности стали и по графику (рис. 4.3) определяем значение критической температуры:

$$m_t = \frac{105,7 \cdot 10^6}{2300 \cdot 10^5} = 0,46; \quad t_{кр} = 550^\circ\text{C}.$$

Для проверки балки на жесткость по графику, представленному на рис. 6.2, определяем модуль упругости стали при $t=550^\circ\text{C}$:

$$E_t/E = 0,75; \quad E_t = 0,75 \cdot 2,1 \cdot 10^{11} = 1,575 \cdot 10^{11} \text{ Па};$$

$$f_\phi = \frac{5}{384} \frac{q_n l^4}{E_t I_x} = \frac{5}{384} \frac{840 \cdot 12^4}{1,575 \cdot 10^{11} \cdot 1,290 \cdot 10^{-8}} = 0,11 \text{ м};$$

$$l_{доп} = \frac{l}{30} = \frac{12}{30} = 0,4 \text{ м};$$

$f_\phi < l_{доп}$, следовательно, $t_{кр} = 550^\circ\text{C}$.

6.2. Расчет пределов огнестойкости деревянных стержневых элементов

Деревянные строительные конструкции, не подвергнутые огнезащитной обработке, практически не обладают сопротивлением распространению огня и считаются сгораемыми конструкциями. Вместе с тем, несущая способность деревянных конструкций в условиях воздействия высоких температур теряется не сразу с возникновением пожара, а по истечении времени, продолжительность которого можно сопоставить с пределом огнестойкости таких конструкций, как железобетонные.

Это дало основание предположить, что деревянные конструкции обладают пределом огнестойкости, и даже занормировать эту величину. Таким образом, под пределом огнестойкости несущих стержневых деревянных элементов следует понимать время от начала пожара до потери ими несущей способности.

Потеря несущей способности деревянных конструкций происходит в результате обгорания несущих элементов, что, в конечном итоге, ведет к уменьшению их рабочего сечения и увеличению напряжений в нем при неизменных внешних нагрузках. Предельное состояние конструкции по прочности наступает в момент, когда напряжения в рабочем сечении конструкции станут равными нормативным. При этом за предел прочности древесины принимаются расчетные сопротивления, умноженные на коэффициент 1,24:

$$R^n = 1,24R. \quad (6.7)$$

Значения расчетных сопротивлений древесины: сосны (кроме веймутовой), ели, лиственницы европейской и японской приведены в табл. 6.1. Расчетные сопротивления других пород древесины устанавливаются путем умножения величин, приведенных в табл. 6.1, на переходные коэффициенты m_n , указанные в табл. 6.2.

Таблица 6.1

Напряженное состояние и характеристика элементов	Обозначение	Расчетные сопротивления для сортов древесины, МПа		
		1	2	3
1. Изгиб, сжатие и смятие вдоль волокон:				
а) элементы прямоугольного сечения (за исключением указанных в подпунктах «б», «в») высотой до 50 см	$R_{и}, R_{с}, R_{см}$	14	13	8,5
б) элементы прямоугольного сечения шириной свыше 11 до 13 см при высоте сечения свыше 11 до 50 см	$R_{и}, R_{с}, R_{см}$	15	14	10
в) элементы прямоугольного сечения шириной свыше 13 при высоте сечения свыше 13 до 50 см	$R_{и}, R_{с}, R_{см}$	16	15	11
г) элементы из круглых лесоматериалов без врезок в расчетном сечении	$R_{и}, R_{с}, R_{см}$	—	16	10
2. Растяжение вдоль волокон:				
а) неклееные элементы	R_p	10	7	—
б) клееные элементы	R_p	12	9	—

Таблица 6.2.

Древесные породы	m_n	Древесные породы	m_n
1. Лиственница, кроме европейской и японской	1,2	6. Ясень, клен, граб	1,3
2. Кедр сибирский, кроме кедра Красноярского края	0,9	7. Акация	1,5
3. Кедр Красноярского края, сосна веймутова	0,65	8. Береза, бук	1,1
4. Пихта	0,8	9. Вяз, ильм	1
5. Дуб	1,3	10. Ольха, липа, осина, тополь	0,8

При нормальных условиях эксплуатации рабочие напряжения в сечении внецентренно-растянутых и растянуто-изгибаемых элементов определяются по уравнению:

$$\sigma_p = \frac{N_{np}}{F_p} + \frac{M_{max} R_p}{W_p R_{и}} \leq R_p, \quad (6.8)$$

внецентренно-сжатых и сжато-изгибаемых элементов — по уравнению:

$$\sigma_p = \frac{N_{np}}{F_p} + \frac{M_{max}}{\xi W_p} \leq R_c, \quad (6.9)$$

где F_p — расчетная площадь сечения, m^2 ; W_p — расчетный момент сопротивления сечения, m^3 ; ξ — коэффициент, учитывающий дополнительный момент от продольной силы при деформации стержня, определяется по уравнению:

$$\xi = 1 - \frac{\lambda^2}{3100} \frac{N_{np}}{R_c F_p}. \quad (6.10)$$

Гибкость элемента λ представляет собой отношение расчетной длины l_0 к радиусу инерции r :

$$\lambda = l_0 / r. \quad (6.11)$$

Радиус инерции зависит от формы сечения и определяется для прямоугольных сечений по формуле:

$$r_{x(y)} = 0,29h(b); \quad (6.12)$$

для круглых:

$$r = 0,25d. \quad (6.13)$$

Расчетная длина элементов определяется в соответствии с требованиями главы СНиП II-25-80 «Деревянные конструкции. Нормы проектирования».

Предел огнестойкости деревянных стрележневых элементов определяется с учетом обугливания сторон, подверженных температурному воздействию. Скорость обугливания принимается равной 7 мм/мин для элементов сечением 120×120 мм и более и 1 мм/мин для элементов сечением менее 120×120 мм.

Если принять площадь уменьшающегося при обгорании несущего сечения конструкции за $F_{p,i}$, то при любой заданной толщине слоя переугливания δ_1 можно вычислить напряжения в несущем сечении по уравнениям (6.8) и (6.9). Эти уравнения представляются в следующем виде:

$$\sigma_{p,i} = \frac{N_{np}}{F_{p,i}} + \frac{M_{max} R_p}{W_{p,i} R_n} \leq 1,24 R_p; \quad (6.14)$$

$$\sigma_{p,i} = \frac{N_{np}}{F_{p,i}} + \frac{M_{max}}{\xi_i W_{p,i}} \leq 1,24 R_c. \quad (6.15)$$

В зависимости от толщины слоя переугливания изменяются площадь несущего сечения $F_{p,i}$, расчетный момент сопротивления $W_{p,i}$, а для сжато-изгибаемых элементов и коэффициент ξ_i , учитывающий дополнительный момент от продольной силы при деформации стержня.

При расчете пределов огнестойкости деревянных стержневых элементов определяют схему обгорания несущего сечения. При этом задаются толщиной слоя переугливания $\delta_1, \delta_2, \dots, \delta_i$ и определяют размеры несущего сечения. Например, при первоначальных размерах сечения стойки $b \times h$ и обугливания ее с четырех сторон размеры сечения определяются по формулам:

$$b_{p,i} = b - 2\delta_i; \quad (6.16)$$

$$h_{p,i} = h - 2\delta_i. \quad (6.17)$$

Для балок с высотой сечения h и шириной b при обгорании с трех сторон:

$$b_{p,i} = b - 2\delta_i; \quad (6.18)$$

$$h_{p,i} = h - \delta_i. \quad (6.19)$$

При определенных размерах сечения определяют момент сопротивления, а для сжато-изгибаемых элементов — и значение коэффициента ξ_i :

$$\xi_i = 1 - \frac{\lambda_i^2}{3100} - \frac{N_{np}}{R_c F_{p,i}}, \quad (6.20)$$

где

$$\lambda_i = l_0 / 0,29 b_{p,i}. \quad (6.21)$$

При определении гибкости элемента в формулу (6.21) подставляется наименьший размер сечения.

При определении момента сопротивления необходимо учитывать работу конструкции в реальных условиях и направление ее деформации. Если неизвестно направление деформации, то момент сопротивления несущей части сечения определяют относительно осей симметрии таким образом, чтобы он был наименьшим.

Найденные величины подставляют в уравнение (6.14) или (6.15) и определяют рабочие напряжения в несущей части сечения.

Предельное состояние растянуто-изгибаемых и сжато-изгибаемых элементов определяется равенствами:

$$\sigma_{p,i} = 1,24 R_p; \quad (6.22)$$

$$\sigma_{p,i} = 1,24 R_c. \quad (6.23)$$

Заданная толщина слоя переугливания, при которой соблюдаются равенства (6.22) или (6.23), принимается за расчетную $\delta_{пер}$.

Фактический предел огнестойкости конструкции определяется как отношение толщины слоя $\delta_{пер}$ к расчетной скорости переугливания $v_{пер}$:

$$P_{\phi} = \delta_{пер} / v_{пер}. \quad (6.24)$$

Для огнезащищенных конструкций фактический предел огнестойкости увеличивается на время задержки начала переугливания $\Delta\tau$. Оно зависит от физико-химических свойств облицовки и ее толщины:

$$P_{\phi} = \Delta\tau + \delta_{пер} / v_{пер}. \quad (6.25)$$

Приведенная методика позволяет определить фактический предел огнестойкости деревянных конструкций при различных схемах огневого воздействия и любом сочетании вида нагрузок на стержневой элемент.

Схемы к расчету пределов огнестойкости растянуто-изгибаемых и сжато-изгибаемых элементов прямоугольного сечения, при обугливания несущего сечения с четырех сторон, представлены соответственно на рис. 6.3 и 6.4. Расчетные уравнения (6.14) и (6.15) могут использоваться также при определении пределов огнестойкости элементов, работающих только на растяжение, изгиб или сжатие.

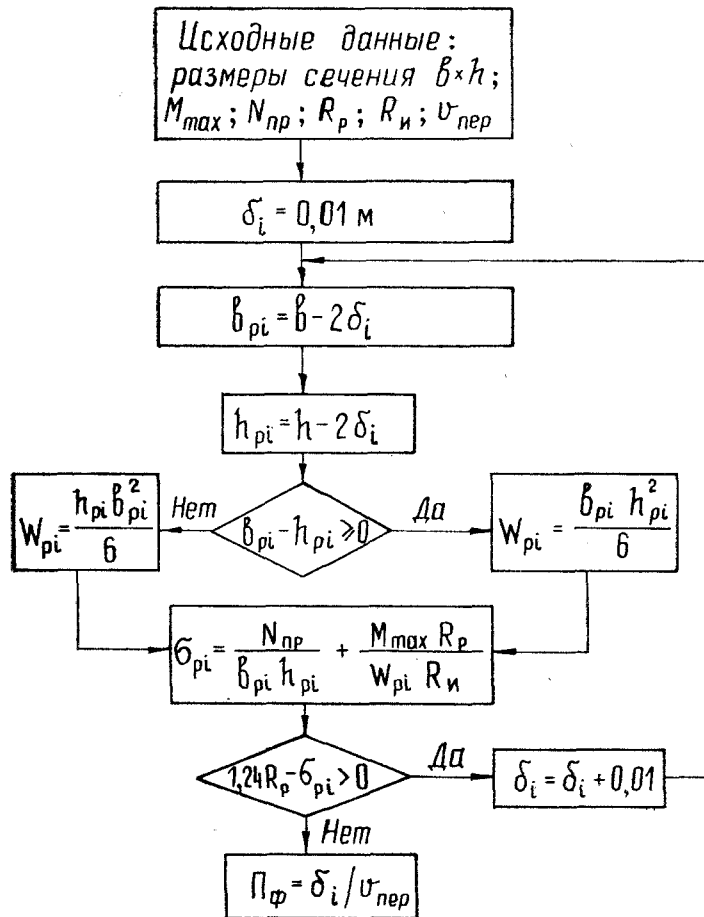


Рис. 6.3. Схема расчета предела огнестойкости деревянного растянуто-изгибаемого элемента при обугливание несущего сечения с четырех сторон

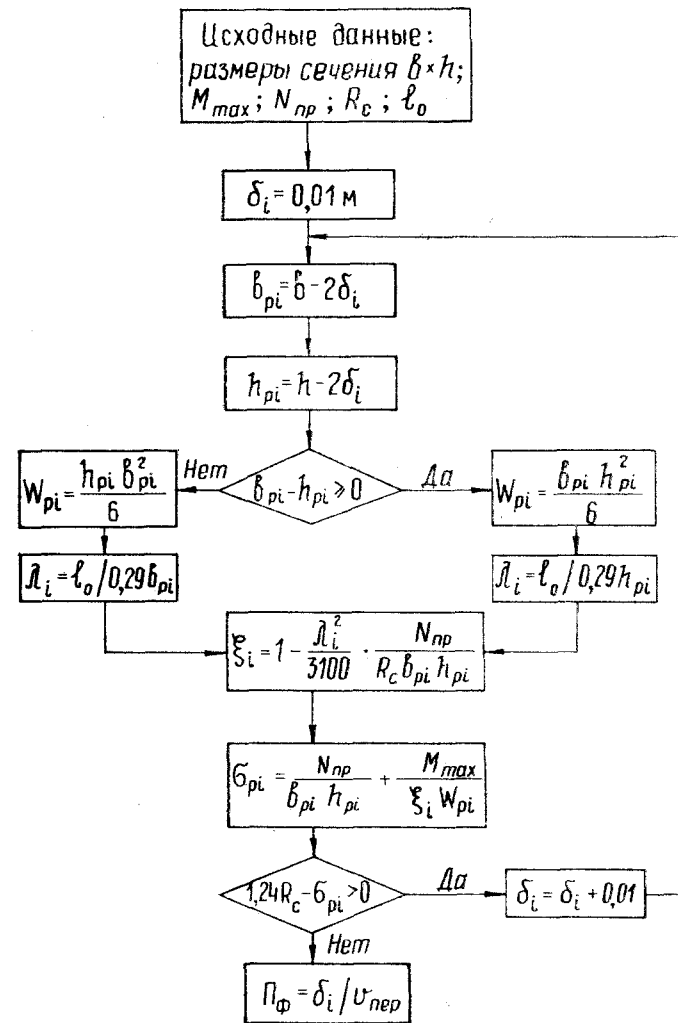


Рис. 6.4. Схема расчета предела огнестойкости деревянного сжато-изгибаемого элемента при обугливание несущего сечения с четырех сторон

ТРЕБУЕМЫЕ ПРЕДЕЛЫ ОГНЕСТОЙКОСТИ СТРОИТЕЛЬНЫХ КОНСТРУКЦИЙ

7.1. Нормирование требуемых пределов огнестойкости строительных конструкций

Требуемые пределы огнестойкости строительных конструкций нормируются в зависимости от назначения зданий и их требуемой степени огнестойкости. При этом учитываются вид и назначение конструкций или конструктивных элементов и их влияние при наступлении предела огнестойкости в условиях пожара на огнестойкость всего здания. Например, обрушение несущих стен и колонн может повлечь за собой обрушение всего здания, в то время как обрушение перекрытий и перегородок может носить местный характер. Поэтому вертикальные несущие конструкции, как правило при всех прочих равных условиях, имеют больший требуемый предел огнестойкости, чем горизонтальные или вертикальные ненесущие. Конструкции, выполняющие роль противопожарных преград, также должны обладать большой надежностью. Их требуемый предел огнестойкости нормируется в зависимости от назначения. Например, требуемый предел огнестойкости противопожарных стен, независимо от степени огнестойкости зданий, равен 2,5 ч, что можно сопоставить только с требуемыми пределами огнестойкости основных несущих вертикальных конструкций зданий I степени огнестойкости. Это объясняется назначением противопожарных стен, которые должны препятствовать распространению пожара из одной части здания в другую даже при одностороннем обрушении конструкций при пожаре в какой-либо части здания.

Нормирование требуемой степени огнестойкости зданий осуществляется специализированными и отраслевыми нормативными документами. Этот вопрос рассмотрен в первой главе учебника.

Основные сведения по нормированию требуемых пределов огнестойкости строительных конструкций содержатся в главе СНиП II-2-80 [18]. Специализированные и отраслевые нормативные документы в большей степени учитывают особенности проектируемых объектов и развивают основные положения межотраслевой главы СНиП II-2-80. Так, в соответствии с главой СНиП II-2-80 для зданий II степени огнестойкости требуемый предел огнестойкости перегородок составляет 0,25 ч независимо от назначения перегородок и здания в целом. Для жилых зданий [13] требуемые пределы огнестойкости перегородок нормируются в зависимости от их назначения. При этом в зданиях II степени огнестойкости требуемый предел огнестойкости межсекционных перегородок и перегородок, отделяющих общие коридоры и места эвакуации от других помещений, равен 0,75 ч, межквартирных — 0,5 ч, межкомнатных —

0,25 ч. Подобные требования содержат и другие нормативные документы. При отсутствии требований к огнестойкости строительных конструкций в специализированных, ведомственных и отраслевых нормах и правилах требуемый предел огнестойкости конструкций определяется на основании положений главы СНиП II-2-80.

7.2. Теоретические предпосылки к определению требуемых пределов огнестойкости строительных конструкций

Методика нормирования требуемых пределов огнестойкости строительных конструкций имеет существенный недостаток: в ней отсутствуют количественные показатели, влияющие на огнестойкость строительных конструкций. Прежде всего, это продолжительность возможного пожара и температурный режим.

Идея расчета требуемых пределов огнестойкости строительных конструкций с учетом продолжительности пожара сформулирована профессором В. И. Мурашевым (1956 г.):

$$P_{тр} = K_0 \tau_{пож}, \quad (7.1)$$

где коэффициент огнестойкости K_0 учитывает назначение зданий и их требуемую степень огнестойкости, назначение конструктивных элементов, их специфические условия работы на пожаре и степень влияния на огнестойкость всего здания. Практически все эти факторы в той или иной мере учитываются при нормировании требуемых пределов огнестойкости строительных конструкций и рассмотрены в предыдущем параграфе учебника. Численные значения коэффициента огнестойкости до сего времени научно не обоснованы и не узаконены. Рекомендованные данные по значениям коэффициента огнестойкости строительных конструкций в зданиях I и II степеней огнестойкости приведены в табл. 7.1.

Таблица 7.1.

Степень огнестойкости здания	Значения коэффициента огнестойкости для			
	вертикальных несущих конструкций	противопожарных стен	горизонтальных конструкций	перегородок, несущих стен
I	2,5	2,5	1,25	1
II	2	2,5	1	0,5

Оценка продолжительности пожара $\tau_{пож}$ имеет существенное значение для расчета требуемых пределов огнестойкости строительных конструкций.

При известной пожарной нагрузке N_r и скорости ее выгорания μ продолжительность пожара в помещениях с неограниченным притоком воздуха в зону горения может быть определена по уравнению:

$$\tau_{\text{пож}} = \frac{N_r}{z\mu}, \quad (7.2)$$

где z — коэффициент неполноты горения.

Несмотря на кажущуюся простоту определения продолжительности пожара, вопрос этот представляет значительную сложность. Это объясняется тем, что скорость выгорания веществ не является величиной постоянной, а зависит от степени измельченности вещества и условий его размещения, температурного режима и условий притока воздуха в зону горения.

Для помещений с ограниченной вентиляцией основным фактором, определяющим продолжительность пожара, является расход воздуха $G_{\text{по}}$, поступающий через приточные отверстия в зону горения (рис. 7.1).

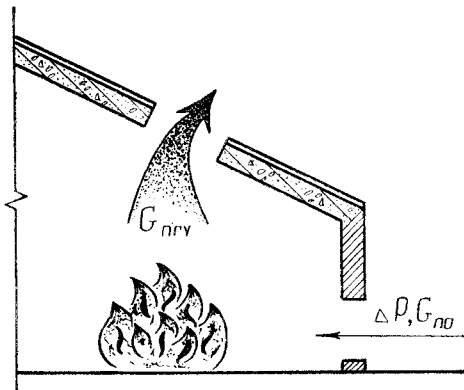


Рис. 7.1. Схема к расчету продолжительности пожара при $M=f(G_{\text{по}})$

При известной разности давлений ΔP на уровне геометрических центров приточных отверстий с площадью $F_{\text{э.по}}$ расход воздуха, поступающего в горящее помещение, определяется по уравнению:

$$G_{\text{по}} = \mu_{\text{по}} F_{\text{э.по}} \sqrt{2\Delta P \rho_{\text{н}}}, \quad (7.3)$$

где $\mu_{\text{по}}$ — коэффициент расхода приточного отверстия; $\rho_{\text{н}}$ — плотность наружного воздуха, кг/м^3 ,

M — масса выгораемой в единицу времени пожарной нагрузки M при известных значениях коэффициента избытка воздуха α_m — по уравнению:

$$M\tau = G_{\text{по}} / (W_{\text{в}}^{\circ} \rho_{\text{о}} \alpha_m), \quad (7.4)$$

где $W_{\text{в}}^{\circ}$ — теоретически необходимый объем воздуха при 0°C для сгорания 1 кг вещества, $\text{м}^3/\text{кг}$; $\rho_{\text{о}}$ — плотность воздуха при 0°C , кг/м^3 .

В уравнении (7.4) расход воздуха при 0°C , необходимый для сгорания единицы массы вещества, может быть определен по справочным данным.

С учетом уравнения (7.3) равенство (7.4) представляется в следующем виде:

$$M\tau = \mu_{\text{по}} F_{\text{э.по}} \sqrt{2\Delta P \rho_{\text{н}}} / (W_{\text{в}}^{\circ} \rho_{\text{о}} \alpha_m). \quad (7.5)$$

При известной пожарной нагрузке N_r и площади помещения $F_{\text{пом}}$ продолжительность возможного пожара может быть вычислена по уравнению:

$$\tau_{\text{пож}} = \frac{N_r F_{\text{пом}}}{M\tau}, \quad (7.6)$$

которое с учетом уравнения (7.5) представляется в следующем виде:

$$\tau_{\text{пож}} = \frac{N_r F_{\text{пом}} W_{\text{в}}^{\circ} \rho_{\text{о}} \alpha_m}{\mu_{\text{по}} F_{\text{э.по}} \sqrt{2\Delta P \rho_{\text{н}}}}. \quad (7.7)$$

Вычисление продолжительности пожара по уравнению (7.7) представляет определенные трудности, так как величины α_m и ΔP не являются постоянными, а изменяются в зависимости от температурного режима в помещении. Вместе с тем оно выявляет взаимосвязь исходных данных, влияющих на продолжительность пожара в помещениях с ограниченной вентиляцией, и показывает, что при одинаковых условиях газообмена продолжительность пожара для каждого вида пожарной нагрузки пропорциональна ее общему количеству. Это положение подтверждено экспериментами, проведенными во ВНИИПО МВД СССР.

Данные о продолжительности свободного горения при пожаре представляют практический и теоретический интерес, так как являются одним из показателей пожарной опасности объекта. Вместе с тем они не учитывают действий пожарной охраны, которая способна существенно повлиять на процесс развития пожара и сократить его продолжительность.

Продолжительность пожара с учетом его тушения складывается из времени свободного развития пожара $\Delta\tau_0$ и времени его тушения $\tau_{\text{туш}}$:

$$\tau_{\text{пож}} = \tau_{\text{туш}} + \Delta\tau_0. \quad (7.8)$$

Время тушения пожара в большей степени зависит от боеиспособности пожарных подразделений, которая может быть оценена скоростью тушения пожара. Требуемая скорость тушения пожара представляет собой площадь пожара, ликвидированного в единицу времени, при соответствующем расходе огнетушащих веществ Q и требуемой интенсивности $I_{тр}$:

$$v_{тр.туш} = \frac{Q}{I_{тр}\tau_n} \quad (7.9)$$

При известной площади горения F_r время тушения определяется по уравнению:

$$\tau_{туш} = F_r / v_{тр.туш} \quad (7.10)$$

С учетом уравнения (7.9) имеем:

$$\tau_{туш} = \frac{F_r I_{тр}}{Q} \tau_n \quad (7.11)$$

Подставив значение $\tau_{туш}$ из последнего уравнения в равенство (7.8), получим:

$$\tau_{пож} = \frac{F_r I_{тр}}{Q} \tau_n + \Delta\tau_o \quad (7.12)$$

Формула для определения требуемых пределов огнестойкости строительных конструкций представляется в следующем виде:

$$P_{тр} = K_o \left(\frac{F_r I_{тр}}{Q} \tau_n + \Delta\tau_o \right) \quad (7.13)$$

Требуемый предел огнестойкости, полученный по уравнению (7.13), можно сопоставлять с нормативными требуемыми пределами огнестойкости строительных конструкций, если реальный температурный режим на пожаре близок к «стандартному».

В противном случае необходимо сопоставлять реальный температурный режим пожара со «стандартным» при времени $P_{тр}$, полученном по уравнению (7.13), и определять требуемый предел огнестойкости с учетом поправочных коэффициентов либо подбирать конструкции с таким расчетом, чтобы их фактический предел огнестойкости при реальном температурном режиме несколько превышал (\approx на 10%) требуемый. С экономической точки зрения целесообразно реальный температурный режим рассчитывать также с учетом времени тушения.

Вопросы, связанные с обоснованием требуемых пределов огнестойкости строительных конструкций, весьма актуальны и находятся в настоящее время в стадии теоретических и экспериментальных исследований. Их разрешение позволит более обоснованно подойти к нормированию огнестойкости строительных конструкций и зданий в целом, что даст немалый экономический эффект народному хозяйству.

ПЛАНИРОВОЧНЫЕ РЕШЕНИЯ ЗДАНИЙ И СООРУЖЕНИЙ

При разработке объемно-планировочных решений учитываются функциональное назначение зданий, конструктивные, архитектурно-художественные, экономические и противопожарные требования. На планировочные решения оказывают влияние также современные тенденции в области строительства:

1. Увеличение размеров зданий и сооружений.
2. Блокирование зданий различного назначения, когда различные функциональные процессы объединяются под одной крышей. Блокирование повышает коэффициент полезного использования территории, сокращает протяженность инженерных и транспортных коммуникаций, снижает стоимость строительства и эксплуатации здания, но значительно усложняет решение проблем противопожарной защиты.
3. Вынос технологического оборудования на этажерки и открытые площадки — экономически выгоден и несколько снижает пожарную опасность.
4. Строительство промышленных зданий павильонного типа — легких отдельно стоящих построек, в которых размещаются производственные установки, склады, вспомогательные службы. Возводимые в большинстве случаев из легких металлических конструкций со стораемым утеплителем, такие здания отличаются повышенной пожарной опасностью.
5. Строительство зданий повышенной этажности, как жилых и общественных, так и производственных, обладающих специфической пожарной опасностью. Обычные противопожарные мероприятия для таких зданий являются недостаточными или даже неприемлемыми.
6. Строительство многоэтажных бесфонарных зданий. Отсутствие в зданиях оконных проемов и фонарей значительно затрудняет противодымную и противовзрывную защиту, эвакуацию людей.

7. Применение в зданиях и сооружениях трансформируемых конструкций, позволяющих за короткое время осуществлять перепланировку здания или помещения. Трансформация помещений может усложнять решение вопросов, связанных с ограничением возможных размеров пожара и обеспечением эвакуации людей.

Сложившиеся в строительстве тенденции требуют нового, творческого подхода к решению проблем противопожарной защиты зданий и сооружений. В области внутренней планировки они должны быть направлены на ограничение развития возможного пожара и создание условий для успешного его тушения, обеспечение эвакуации людей. Это достигается членением зданий и сооружений на противопожарные отсеки и секции, требованиями к взаимному размещению секций или отдельных помещений в плане и по этажам зданий. Например, размещение пожароопасных технологических операций или помещений с большой пожарной нагрузкой у наружных стен с оконными проемами предполагает быстрое и эффективное введение сил и средств на тушение пожара. Не требуются в этом случае и дополнительные капитальные затраты на устройство дымовых люков, так как их роль могут выполнять оконные проемы. Размещение помещений с взрывоопасными технологическими процессами у наружных стен либо на верхних этажах зданий создает возможность устройства легкобросываемых конструкций и локализации возможного взрыва в пределах одного помещения.

Безопасность людей предусматривается созданием путей эвакуации и выходов, соответствующих определенным требованиям безопасности, изоляцией мест отдыха и помещений с массовым пребыванием людей от пожаровзрывоопасных процессов и другими решениями, подробно рассмотренными в разд. III.

Оптимальные решения вопросов внутренней планировки зданий должны обеспечивать безопасность людей и сочетать требования пожарной безопасности и экономики.

Глава 8

ВНУТРЕННЯЯ ПЛАНИРОВКА ЗДАНИЙ

8.1. Противопожарные отсеки

Противопожарный отсек — часть здания, выделенная противопожарными преградами с целью ограничения распространения пожара и обеспечения возможности его тушения силами местной пожарной охраны.

При расчете требуемой площади противопожарного отсека исходят из того, что для уменьшения до минимума ущерба от пожара площадь отсека должна обеспечивать тушение пожара до обрушения несущих строительных конструкций.

При значительной площади горения невозможно тушить пожар на всей площади одновременно. Средства пожаротушения подаются на участок определенной площади f , которая при требуемой интенсивности подачи огнетушащих веществ $I_{тр}$ и соответствующем расходе Q тушится за нормативное время тушения τ_n ,

$$f = \frac{Q}{I_{тр}} \quad (8.1)$$

Общее время тушения равно количеству участков n , умноженному на нормативное время тушения τ_n в мин:

$$\tau_{туш} = n\tau_n = \frac{\beta F_{отс}}{f} \tau_n = \frac{\beta F_{отс} I_{тр}}{Q} \tau_n \quad (8.2)$$

где $F_{отс}$ — площадь противопожарного отсека, м²; $\beta = \frac{F_{гор}}{F_{отс}}$ —

коэффициент объемности; $F_{гор}$ — площадь горения, м².

С другой стороны, время тушения не должно превышать времени обрушения несущих конструкций здания за вычетом времени до начала тушения:

$$\tau_{туш} = \frac{\Pi_{\phi}}{k_0} - \Delta\tau_0 \quad (8.3)$$

где Π_{ϕ} — минимальный предел огнестойкости несущих строительных конструкций, использованных в данном здании, мин; k_0 — коэффициент безопасности; $\Delta\tau_0$ — время свободного горения, мин.

Приравняв выражения (8.2) и (8.3), получим:

$$\frac{\beta F_{отс} I_{тр}}{Q} \tau_n = \frac{\Pi_{\phi}}{k_0} - \Delta\tau_0$$

откуда

$$F_{отс} = \frac{\left(\frac{\Pi_{\phi}}{k_0} - \Delta\tau_0 \right) Q}{\beta I_{тр} \tau_n} \quad (8.4)$$

Уравнение (8.4) определяет площадь противопожарного отсека при одновременном введении сил и средств на тушение пожара. Такая обстановка складывается при пожарах в зданиях с производствами категорий А и Б.

При пожарах в производственных зданиях с категорией производства В и в других зданиях с применением твердых горючих веществ скорость распространения пламени обычно не превышает

1—2 м/мин. Прибывающие подразделения приступают к тушению пожара до того, как он распространится на весь отсек. Анализ пожаров показывает, что в среднем тушение первыми прибывшими подразделениями начинается через 15 мин со средним расходом воды $Q_1=20$ л/с. Последующее наращивание сил и средств приводит к возможности подачи расхода воды порядка 50—60 л/с через 30 мин с момента возникновения пожара. Последующее увеличение расходов воды более 60 л/с наблюдается через 45—50 мин. Первые прибывшие подразделения способны потушить пожар на площади, равной

$$F_1 = \frac{Q_1 \Delta t_1}{I_{тр} \tau_n} \quad (8.5)$$

Таким образом, при поэтапном введении сил и средств площадь противопожарного отсека определяется по формуле

$$F_{отс} = \frac{\left(\frac{\Pi_{\Phi}}{k_0} - 30 \right) Q_2}{\beta I_{тр} \tau_n} + \frac{F_1}{\beta} \quad (8.6)$$

В уравнениях (8.5) и (8.6) индекс «1» показывает, что все параметры относятся к работе подразделений, прибывших первыми на пожар, а индекс «2» — что они относятся к работе подразделений на втором этапе тушения.

Для практических расчетов в данную формулу следует ввести ряд поправочных коэффициентов.

Для складов с хранением сгораемых материалов в штабелях и стеллажах в формулу (8.6) вводится коэффициент условий работы $m=1,5$ для учета задымления помещений вследствие отсутствия оконных проемов или недостаточной их площади, учета затрудненного маневрирования ствольщиков и других факторов.

Для учета отклонения реального температурного режима в помещении от «стандартного» вводится коэффициент изменения огнестойкости строительных конструкций для различных температурных режимов:

$$m_r = \frac{\Pi_{\Phi}}{\Pi_{\Phi}^{ст}}, \quad (8.7)$$

где Π_{Φ} и $\Pi_{\Phi}^{ст}$ — фактические пределы огнестойкости конструкции при реальном и «стандартном» режимах.

Окончательно формула для определения площади противопожарного отсека при поэтапном введении сил и средств примет вид:

$$F_{отс} = \frac{\left(\frac{m_r \Pi_{\Phi}^{ст}}{k_0} - 30 \right) Q_2}{m \beta I_{тр} \tau_n} + \frac{F_1}{m \beta} \quad (8.8)$$

Эта формула может быть положена в основу нормирования площади противопожарных отсеков при научном обосновании ряда исходных данных: k_0 , Δt_0 , Q , β , $I_{тр}$, τ_n . Ориентировочные значения коэффициента m_r приведены в табл. 8.1, составленной на основе анализа результатов огневых испытаний ВНИИПО МВД СССР.

Таблица 8.1

Наименьший нормативный предел огнестойкости несущих конструкций, мин	Значение m_r при отсутствии систем автоматического тушения			Значение m_r при наличии систем автоматического тушения		
	«стандартный» режим с производственными категориями В	горение ГЖ или другие производственными категориями Б	горение ЛВЖ или другие производственными категориями А	«стандартный» температурный режим	горение ГЖ или другие производственными категориями Б	горение ЛВЖ или другие производственными категориями А
15	1	0,6	0,47	1,4	0,73	0,47
45	1	0,62	0,44	2,25	1,5	0,53
60	1	0,67	0,5	2,25	1,5	0,63

Пример. Определить площадь противопожарного отсека в производственном здании с применением горючей жидкости, которая может разлиться по всей площади здания. Гарантированный расход огнетушащих средств 100 л/с. Тушение предусмотрено от автоматических установок пожаротушения, срабатывающих через 2 мин после возникновения пожара. Интенсивность подачи огнетушащих средств 0,1 л/(м²·с). Нормативное время тушения жидкостей 10 мин. Минимальный предел огнестойкости (1 ч) имеет ферма покрытия. Коэффициент безопасности равен единице.

Решение. По табл. 8.1 $m_r=1,5$,

$$F_{отс} = \frac{\left(m_r \frac{\Pi_{\Phi}}{k_0} - \Delta t_0 \right) Q}{\beta I_{тр} \tau_n} = \frac{\left(1,5 \frac{60}{1} - 2 \right) 100}{1 \cdot 0,1 \cdot 10} = 8800 \text{ м}^2.$$

Возможно предусмотреть ряд компенсирующих мероприятий, позволяющих увеличить площадь отсека. В данном примере можно ограничить площадь разлива жидкости с помощью бортиков. Уменьшение площади разлива в 4 раза эквивалентно уменьшению в 4 раза коэффициента объемности и позволяет вчетверо увеличить площадь противопожарного отсека.

Другими мерами увеличения площади отсека являются увеличение расхода огнетушащих средств, использование быстродействующих установок пожаротушения, позволяющих уменьшить время до начала тушения пожара, увеличение пределов огнестойкости несущих конструкций.

щих строительных конструкций. Эффективной мерой является также уменьшение пожарной нагрузки или использование автоматических установок пожаротушения, позволяющих значительно уменьшить температуру среды при пожаре и за счет этого увеличить коэффициент m_r .

8.2. Нормирование противопожарных отсеков

Существуют два принципа нормирования противопожарных отсеков: по допустимой площади отсека и по функциональному признаку.

При нормировании противопожарных отсеков по допустимой площади требуемое количество противопожарных стен определяется по формуле

$$n = \frac{F_{зд}}{F_{отс}} - 1. \quad (8.9)$$

Площадь здания $F_{зд}$ определяется по проекту, а требуемая площадь отсека (между противопожарными преградами) — по соответствующим таблицам норм проектирования. Например, для производственного здания требуемая площадь противопожарного отсека определяется по табл. 2 СНиП II-90-81 [17] в зависимости от категории производства, этажности и степени огнестойкости здания. Примечания к табл. 2 учитывают наличие автоматических средств пожаротушения (позволяющих увеличивать площадь отсека в 2 раза), особенности зданий, не имеющих светоаэрационных и аэрационных фонарей, зданий большой ширины (более 60 м), зданий из деревянных конструкций и зданий, в которых размещены деревообрабатывающие, мукомольно-крупяные и комбикормовые производства.

Площадь противопожарных отсеков жилых и общественных зданий определяется по таблицам соответствующих норм [12, 13] в зависимости от степени огнестойкости и этажности здания. В отдельных случаях учитывается наличие автоматических средств пожаротушения.

Недостатком нормирования является учет всего многообразия факторов, влияющих на площадь отсека, и в особенности — возможностей местной пожарной охраны. В отдельных случаях площадь отсека не ограничивается (например, в одноэтажных зданиях с производствами нефтехимической, химической и нефтеперерабатывающей промышленности), что может в случае пожара вызвать его быстрое распространение на большую площадь и привести к огромным убыткам.

Нормы проектирования предусматривают также членение на противопожарные отсеки по функциональному признаку независимо от площади. Если к зданию пристраивается (встраивается)

здание (помещение) иного назначения, то, как правило, оно изолируется от основного здания глухими противопожарными стенами. В редких случаях сообщение между отсеками допускается через противопожарные тамбур-шлюзы, в которых при наличии взрывоопасных процессов создается постоянный подпор воздуха.

В самостоятельные отсеки в производственном здании выделяются склады готовой продукции [20], пристроенные к общественным зданиям котельные [15].

Здания гостиниц, мотелей, учреждений управления и размещенные в пристройках предприятия бытового обслуживания населения отделяются от зданий другого назначения. В зрелищных предприятиях в самостоятельные отсеки выделяются сценический и зрительский комплексы.

Противопожарные отсеки делят на противопожарные секции или отдельные помещения с целью предупреждения возникновения пожара или ограничения его распространения.

8.3. Противопожарные секции в производственных зданиях

При разработке требований по разделению противопожарных отсеков на секции либо отдельные помещения сложились определенные принципы, позволяющие уменьшить вероятность возникновения пожара, а при его возникновении — успешно ликвидировать.

Изоляция производств с различной пожарной опасностью. Зачастую в одном и том же производственном помещении осуществляются различные по пожарной опасности производственные операции. Определение в данном случае категории производства по наиболее опасному процессу может оказаться экономически нецелесообразным. Это связано с предъявлением повышенных требований к электрооборудованию, строительным конструкциям и инженерному оборудованию помещений с процессами, не представляющими пожарной опасности.

Поэтому на практике при размещении производств различных категорий в одном здании или помещении предусматривают такие мероприятия по предупреждению взрыва и распространения пожара, как исключение возможности образования взрывоопасной и горючей среды, источников инициирования взрыва или зажигания, герметизацию производственного оборудования, применение местных отсосов и аварийной вентиляции, выполнение пожаро- и взрывоопасных работ в защитных кабинах или изолированных камерах, применение средств автоматического пожаротушения, быстродействующих огнепреградителей и отсечных клапанов, контроль за воздушной средой и др. Эффективность этих мероприятий должна быть обоснована в технологической части проекта. Если

указанные мероприятия не являются достаточно эффективными, производства различных категорий размещаются в отдельных помещениях (рис. 8.1).

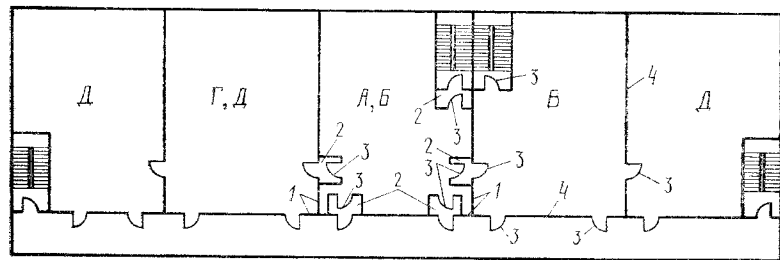


Рис. 8.1. Изоляция производств с различной пожарной опасностью: 1 — противопожарная газонепроницаемая перегородка; 2 — тамбур-шлюз с постоянным подпором воздуха; 3 — противопожарная дверь; 4 — противопожарная перегородка

Производства категорий А, Б и В отделяются от других помещений и коридоров противопожарными перегородками¹, которые для помещений с производствами категорий А, Б и Е должны быть пылегазонепроницаемыми. В местах проемов во внутренних стенах и перегородках, отделяющих помещения с производствами категорий А, Б и Е от других помещений, коридора и лестничной клетки устраиваются тамбур-шлюзы с постоянным подпором воздуха 20 Па. Двери в противопожарных перегородках или в тамбур-шлюзах со стороны помещений с производствами категорий А, Б и В должны быть противопожарными; в помещениях с производствами категорий Г, Д и Е, а также в лестничной клетке и коридоре допускаются неостекленные двери из горючих материалов.

Изоляция пожаро- и взрывоопасных процессов от процессов, связанных с выделением тепла, огня, искрением. Изоляция необходима для исключения проникновения в места нахождения тепловых источников горючих паров, газов, пылей и возникновения пожара.

Например, от пожаро- и взрывоопасных процессов изолируют процессы, относимые по пожарной опасности к категории Г (связанные с обработкой материалов в раскаленном и расплавленном состоянии, выделением лучистого тепла, искры, пламени, сжиганием топлива), котельные, сварочные, термические, кузнечные и т. п. Изоляция осуществляется так же, как в предыдущем примере.

¹ Противопожарная перегородка — перегородка из негорючих материалов с пределом огнестойкости не менее 0,75 ч.

Изоляция электропомещений от пожаро- и взрывоопасных процессов.

Электрооборудование нормального исполнения (магнитные пускатели, рубильники, автоматы, электродвигатели, автоматические потенциометры и мосты и т. п.) является источником искрения, дуг, местного нагрева, достаточных для воспламенения взрывоопасной смеси. Изоляция электропомещений должна исключать попадание в них горючих газов, паров и веществ (рис. 8.2).

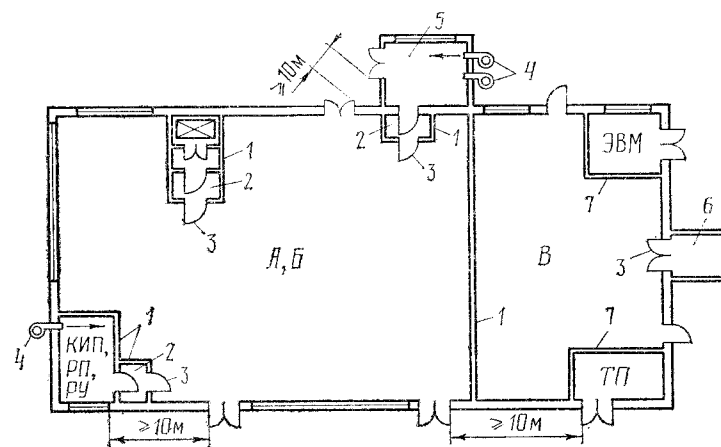


Рис. 8.2. Изоляция электропомещений: 1 — газонепроницаемая противопожарная перегородка; 2 — тамбур-шлюз с постоянным подпором воздуха; 3 — противопожарная дверь; 4 — вентиляторы для создания подпора воздуха в помещении; 5 — щиты автоматизации; 6 — кабельный коридор; 7 — противопожарная перегородка

Электропомещения (ТП, РУ, РП и др.) отделяются от смежных помещений производств категорий А, Б и Е газонепроницаемыми глухими противопожарными перегородками и обеспечиваются приточной вентиляцией с гарантированным избыточным давлением. Между проемами трансформаторной подстанции или других помещений с электрооборудованием нормального исполнения и проемами взрывоопасных помещений должен быть участок глухой стены протяженностью не менее 10 м.

Кабельные и комбинированные галереи и эстакады в местах примыкания к производственным помещениям должны разделяться противопожарными перегородками, снабженными противопожарными дверями.

К электропомещениям условно можно отнести лифты, в которых имеется много электрооборудования. Для предотвращения попадания горючих паров и газов в помещения лифтов машинное отделение и шахта лифта в здании с производствами категорий А, Б, Е

изолируются от других помещений и лестничной клетки стенами и перекрытиями из негорючих материалов с пределами огнестойкости не менее 1 ч и обеспечиваются постоянным подпором воздуха, а выход из лифта в помещения с взрывоопасными процессами осуществляется через противопожарный тамбур-шлюз с постоянным подпором воздуха, при этом открываемая вручную дверь лифта не считается дверью тамбур-шлюза.

Особенно высокие требования предъявляются к изоляции помещений для щитов автоматизации и ЭВМ. Это связано с тем, что наряду с наличием многочисленных источников зажигания (искры, нагрева), в этих помещениях находится дорогостоящее оборудование. В случае пожара ущерб от его повреждения суммируется с ущербом от остановки технологического процесса, а в некоторых случаях такая остановка может привести к крупной аварии.

Помещения для щитов автоматизации не должны иметь боковой стены, смежной с помещениями производств категорий А, Б и Е. Связь с этими помещениями допускается через противопожарный тамбур-шлюз. В тамбур-шлюзе и самом помещении создается постоянный подпор воздухом с дублированием вентилатора. Помещения ЭВМ не допускается размещать смежно с производственными категориями А, Б и Е, и они отделяются противопожарными стенами от производств категории В.

Изоляция административно-бытовых помещений от пожаро- и взрывоопасных помещений. Опыт показывает, что при взрыве в производственных зданиях наносится ущерб и помещениям, размещаемым за капитальными стенами. Поэтому защите людей от последствий взрыва уделяется особое внимание. Пример изоляции вспомогательных и административно-бытовых помещений показан на рис. 8.3.

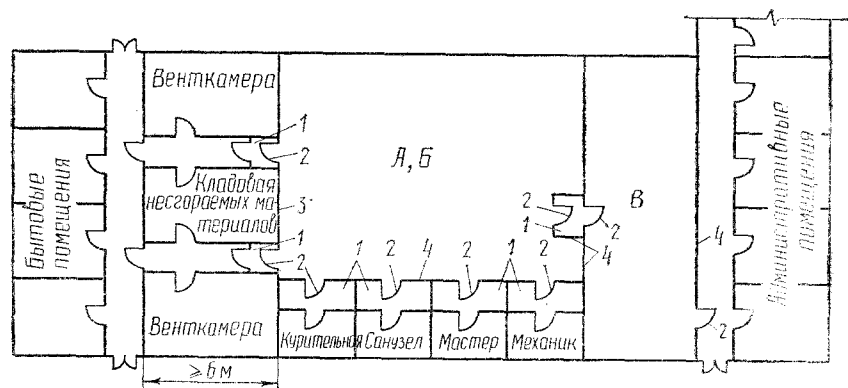


Рис. 8.3. Изоляция вспомогательных и административно-бытовых помещений:

1 — тамбур-шлюз с подпором воздуха; 2 — противопожарная дверь; 3 — капитальная стена; 4 — противопожарная перегородка

В производственных зданиях смежно с взрывоопасными производствами допускается размещать только некоторые специально оговоренные нормами помещения с небольшой площадью, ограниченным количеством рабочих мест и, как правило, без постоянного пребывания людей. Вспомогательные помещения отделяются от производственных газонепроницаемыми противопожарными перегородками. Сообщение вспомогательных помещений с производственными разрешается осуществлять через наружную воздушную зону или противопожарный тамбур-шлюз с постоянным подпором воздухом.

Административно-бытовые помещения с постоянным пребыванием людей выносятся за пределы зданий со взрывоопасными процессами в самостоятельные здания или размещаются в пристройках, связанных со зданием, в котором размещены взрывоопасные процессы, через шестиметровую зону-вставку. Внутри зоны-вставки размещаются пожаробезопасные процессы (приточные вентиляторы, кладовые негорючих материалов в негорючей упаковке). Вставка отделяется от смежных взрывоопасных помещений капитальными стенами.

Если вспомогательные помещения не являются смежными с взрывоопасными, их разрешается размещать в пристройках, встройках¹ и вставках², отделяя от производственных помещений противопожарными перегородками с противопожарными дверями.

Изоляция складских помещений от производственных. При возникновении пожара в складских помещениях, в которых хранятся сгораемые материалы, возможно его быстрое развитие и распространение в производственные помещения, приводящее к большому материальному ущербу. Поэтому складские помещения изолируют от производственных (рис. 8.4).

Склады готовой продукции и иные склады, предназначенные для хранения сгораемых грузов и негорючих грузов в сгораемой упаковке, отделяются от других помещений противопожарными перегородками и перекрытиями с пределом огнестойкости не менее 0,75 ч.

Членение зданий и помещений по площади. В отдельных случаях пожароопасные помещения членятся на секции сравнительно небольшой площади с тем, чтобы ограничить распространение пожара и уменьшить ущерб от него.

На рис. 8.5 показано членение на секции складских помещений для сгораемых и негорючих грузов в сгораемой упаковке, размещенных в подвальной этаже. Площадь каждой секции не более 3000 м², а ширина секции, исходя из условий дымоудаления, — не более 30 м.

¹ Встройка — выделенная ограждающими конструкциями часть производственного здания, предназначенная для размещения вспомогательных помещений.

² Вставка — встройка на всю ширину производственного здания.

Для организации эвакуации устраивается коридор шириной не менее 2 м с эвакуационными выходами в торцах коридора. Складские помещения отделяются друг от друга и от коридора противопожарными перегородками. Учитывая трудности, связанные с удалением дыма из подвала, каждое складское помещение обеспечивается дымоудаляющими устройствами (окнами с размерами $1,2 \times 0,9$ м и с общей площадью 0,2% площади помещения) с приемами или вентиляционными установками дымоудаления.

Приведем другие примеры членения на секции.

Складские здания для нефтепродуктов в таре разделяются на секции для хранения в каждой из них не более 200 м³ легковоспла-

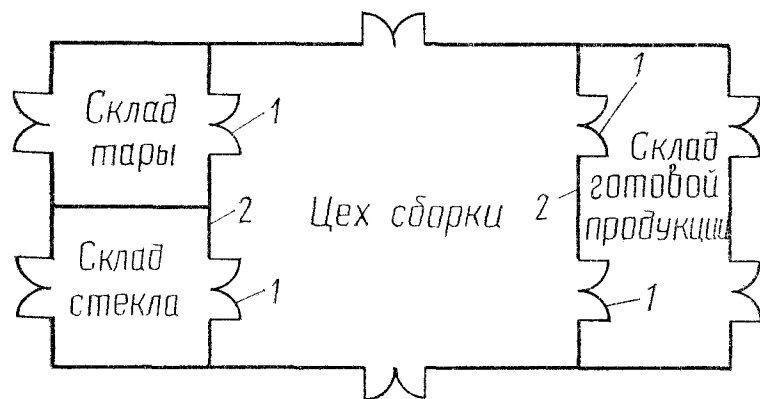


Рис. 8.4. Изоляция складских помещений от производственных:
1 — противопожарная дверь с пределом огнестойкости 0,6 ч; 2 — противопожарная перегородка

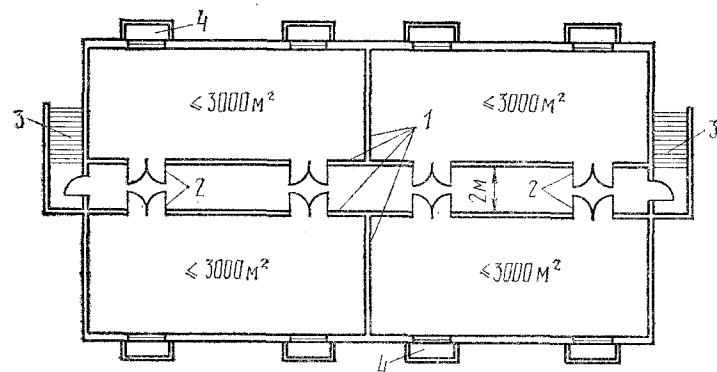


Рис. 8.5. Членение на секции подвала со складскими помещениями:
1 — противопожарная перегородка; 2 — противопожарная дверь; 3 — эвакуационные лестницы; 4 — окна с приемами

меняющихся и не более 1000 м³ горючих нефтепродуктов. Разделение осуществляется с помощью противопожарных перегородок.

Склады каучука делятся на секции площадью не более 1500 м² глухими противопожарными перегородками.

Кабельные подвалы, галереи и тоннели разделяются противопожарными перегородками через каждые 150 м, а при маслonaполненных кабелях — через 120 м. Насосные сжиженных горючих газов, легковоспламеняющихся и горючих жидкостей разделяются на секции через каждые 90 м.

Членение на противопожарные секции по признаку различия применяемых средств пожаротушения.

Для тушения различных веществ применяются различные огнетушащие средства: так, горючие жидкости, щелочные металлы нельзя тушить водой, в то время как для тушения древесины, бумаги и многих других твердых и волокнистых материалов вода является эффективным средством. Учитывая особенности тушения, складские здания разделяют глухими противопожарными стенами на секции так, чтобы в пределах одной секции можно было бы применять один вид огнетушащих средств.

8.4. Противопожарные секции в общественных и жилых зданиях

Анализ статистических данных показывает, что большое количество пожаров возникает от нарушения правил эксплуатации отопительных приборов, кондиционеров, вентиляционных установок и от несоблюдения правил пожарной безопасности при проведении электросварочных и других ремонтных работ. С внедрением в больницы лечебных барокамер возросла опасность возникновения пожаров в насыщенной кислородом среде, в которой распространение пламени происходит мгновенно. Существует реальная угроза возникновения пожаров в учебных мастерских, кабинетах (лабораториях) средних школ, в кабинетах химии и физики вследствие применения в учебном процессе химических реактивов и других веществ. В крупных гостиницах значительную пожарную опасность представляют цехи питания, насыщенные газовыми и электрическими плитами, холодильными установками, электрическими мойками, сушилками и другим энергоемким кухонным оборудованием. Небезынтересно отметить, что катастрофические пожары с массовой гибелью людей в гостиницах «Корона де Аррагон» (Испания) и «Даюнкакк» (Южная Корея) начались именно с кухонных очагов и ресторанов.

В практике нормирования сложились следующие принципы выделения противопожарных секций в общественных и жилых зданиях.

Изоляция пожаро- и взрывоопасных процессов. Например, в зданиях научно-исследовательских институтов процессы катего-

рий А, Б, Е и В изолируются от других помещений и лестничных клеток с помощью противопожарных перегородок, дверные проемы в которых защищаются противопожарными тамбур-шлюзами с порогом воздухом (при категории В — противопожарными дверями без тамбур-шлюза).

Изоляция помещений с тепловыми источниками, искрением, применением открытого огня. Изоляция осуществляется глухими противопожарными перегородками и перекрытиями из негорючих материалов с пределом огнестойкости 0,75—1 ч.

В общественных зданиях в отдельные секции выделяют встроенные котельные, подземные гаражи (которые, в свою очередь, делят на секции по 100 автомобилей в каждой). Мастерские, связанные с обработкой сгораемых материалов в домах престарелых, кинотеатрах, школах, клубах, театрах и других зданиях, оружейные мастерские в спортивных сооружениях отделяются от других помещений противопожарными перегородками, дверные проемы в которых защищаются противопожарными дверями.

Изоляция электропомещений. Электрощитовые помещения в общественных зданиях, трансформаторные подстанции и аккумуляторные зрелищных предприятий изолируются перегородками из негорючих материалов с пределом огнестойкости не менее 0,75 ч.

Вычислительные центры отделяются от других помещений противопожарными перегородками и снабжаются противопожарными тамбур-шлюзами.

Насыщенные электрооборудованием вентиляционные камеры, киноаппаратные, рирпроекционные также изолируются от других помещений. Киноаппаратная с помощью противопожарных перегородок разделяется, в свою очередь, на кинопроекционную и перемоточную. Отверстия для проекции в киноаппаратных и рирпроекционной защищаются автоматическими заслонками.

Изоляция встроенных и пристроенных помещений другого назначения. Изоляция осуществляется с помощью глухих противопожарных перегородок; выходы из этих помещений устраиваются наружу.

В отдельные противопожарные секции выделяют нежилые помещения (предприятия торговли, общественного питания, коммунального и бытового обслуживания населения и др.), размещаемые в жилых и общественных зданиях, помещения магазинов типа «Барезка» в гостиницах и т. п.

Изоляция складских помещений. Складские помещения, в которых хранятся сгораемые материалы, представляют большую пожарную опасность. Поэтому они отделяются от других помещений противопожарными перегородками с пределом огнестойкости от 0,75 до 1 ч. Выходы из них оборудуют противопожарными дверями.

Примерами могут служить кладовые и склады, размещаемые в домах престарелых, кинотеатрах, под трибунами спортивных сооружений, склады оружия и боеприпасов в спортивных сооружениях,

пристройки для хранения кислорода в лечебных учреждениях, кладовые аптек, склады клубов и театров (декораций, бутафории, мебели, реквизита и др.), книгохранилища в общественных зданиях и др.

Изоляция мусорокамер. Мусорокамеры, связанные со скоплением большого количества сгораемых материалов, могут явиться очагом пожара, поэтому они изолируются от других помещений глухими ограждающими конструкциями с пределом огнестойкости не менее 1 ч и обеспечиваются самостоятельным выходом наружу.

Членение на секции по площади. Например, подвалы несекционных жилых зданий делят на противопожарные секции по 500 м² стенами из негорючих материалов с пределом огнестойкости не менее 1 ч, проемы в которых защищают противопожарными дверями [13]. Аналогичными стенами книгохранилища делятся на секции площадью не более 600 м² и объемом не более 1500 м³.

В заключение рассмотрим примеры внутренней планировки общественных зданий.

На рис. 8.6 показан план цокольного этажа драматического театра в г. Нальчике. Изоляция от других помещений с помощью

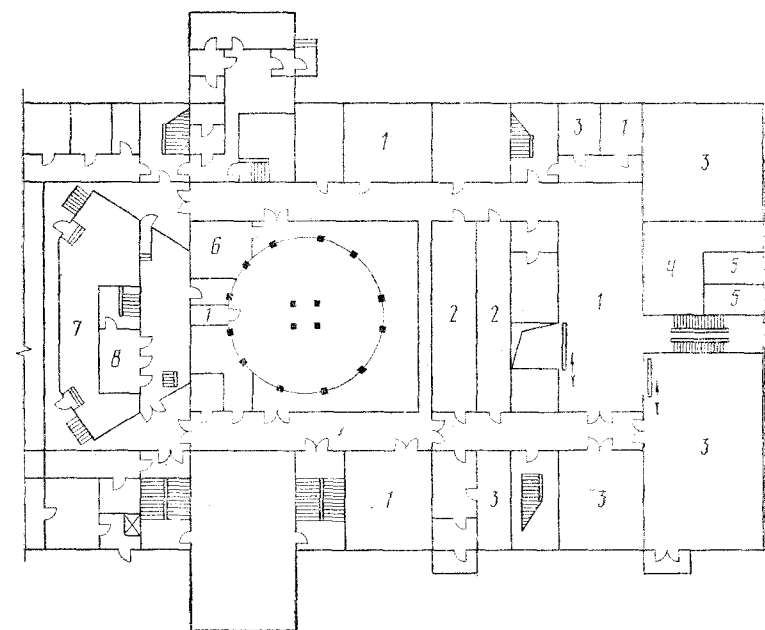


Рис. 8.6. План цокольного этажа драматического театра на 800 мест в г. Нальчике:

1 — склады и кладовые сгораемых материалов; 2 — сейфы скатанных декораций; 3 — мастерские; 4 — распределительное устройство; 5 — трансформаторная подстанция; 6 — помещение для лебедки противопожарного занавеса; 7 — щитовая сцены; 8 — регуляторная

противопожарных стен с пределом огнестойкости 1 ч и противопожарных дверей в этих стенах в соответствии с главой СНиПа по проектированию театров подлежат названные помещения. Два складских помещения, не имеющие оконных проемов, следует оборудовать шахтами дымоудаления.

На рис. 8.7 показаны планы этажей универмага с площадью торгового зала 1, составляющей 1690 м² (типовой проект 272-11-9). В соответствии с главой СНиПа по проектированию магазинов, изо-

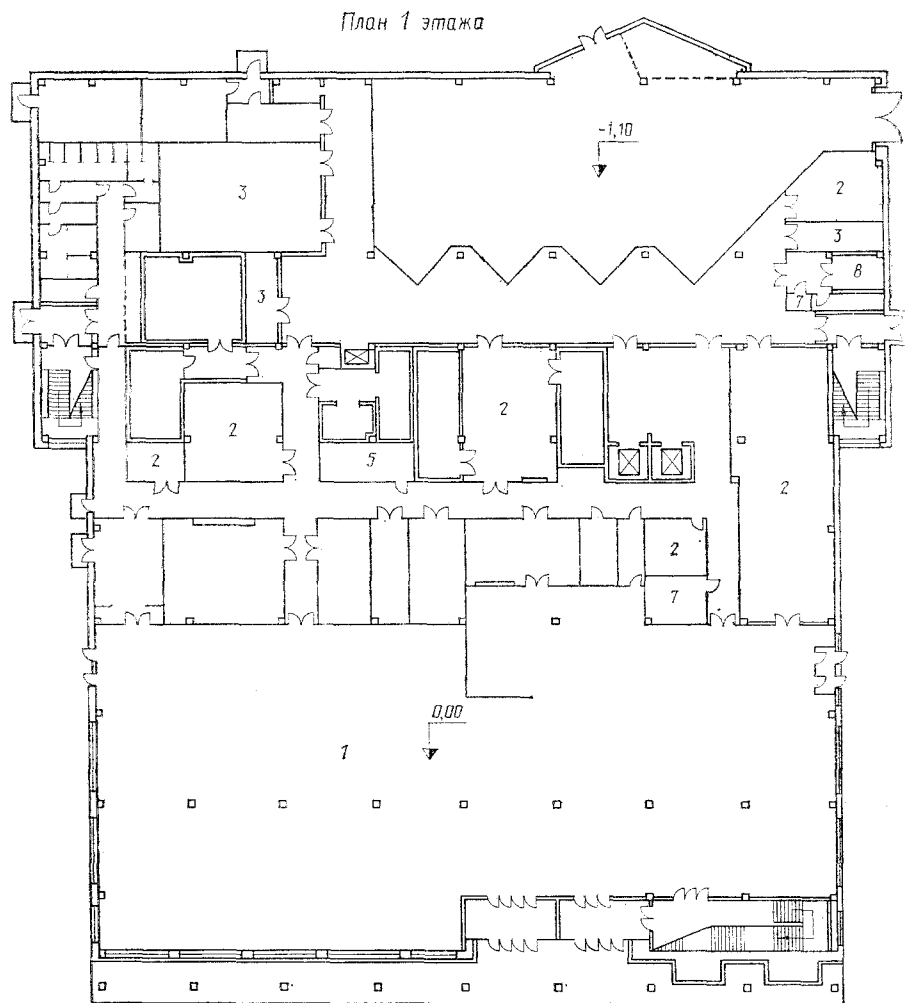


Рис. 8.7а. План универмага с площадью торгового зала 1690 м² (первый этаж)

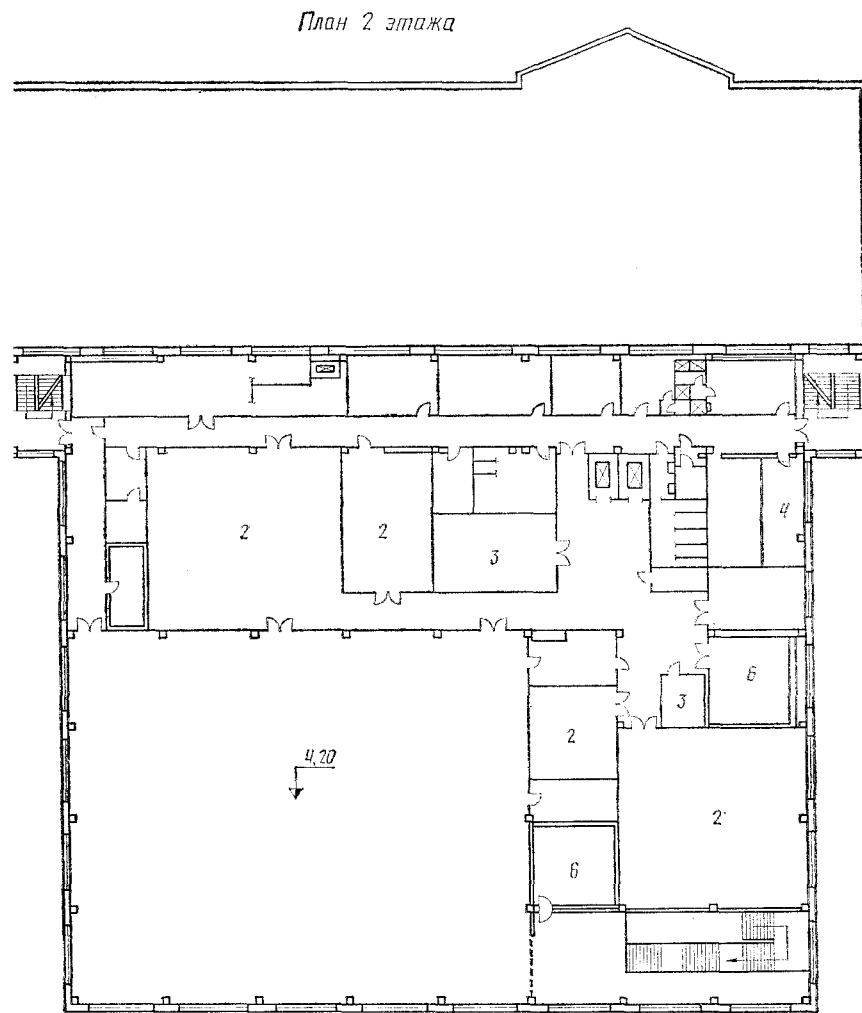


Рис. 8.7б. План универмага с площадью торгового зала 1690 м² (второй этаж)

ляции с помощью противопожарных перегородок подлежат: кладовые сгораемых и негораемых материалов и сгораемой упаковке 2, помещения для хранения тары и упаковочных материалов 3. Указанную изоляцию необходимо предусмотреть для декорационных мастерских 4, машинного отделения 5, вентиляционных камер 6, электрощитовой 7 и зарядной 8. К недостаткам данного проекта относится размещение семи кладовых и четырех помещений для хранения тары не у наружных стен, а трех из этих помещений у

наружных стен, но без проемов для выпуска дыма в случае пожара. Недостатком является также размещение помещения с взрывоопасным процессом — зарядной 8—у глухой (без оконных проемов) стены с выходом в вестибюль, а также сообщение зарядной с выделением водорода с электрощитовой 7.

Глава 9

ПРОТИВОПОЖАРНЫЕ ПРЕГРАДЫ

9.1. Виды и назначение противопожарных преград

Противопожарные преграды предназначены для ограничения распространения пожара. Преграды способствуют уменьшению размеров пожара и уменьшению ущерба от него.

Анализ пожаров показывает, что при отсутствии или неправильном устройстве противопожарных преград пожар быстро распространяется, охватывая большую площадь. Вследствие этого пожарные подразделения не могут быстро локализовать пожар и приступить к его ликвидации. Время же разрушения строительных конструкций в условиях пожара определено их пределами огнестойкости. Если пожар не удастся своевременно потушить, возможно обрушение строительных конструкций, при этом ущерб от пожара максимален.

Различают общие и местные противопожарные преграды. Общие преграды предназначены для ограничения объемного распространения пожара. К ним относятся противопожарные стены, перегородки, перекрытия, зоны, экраны, водяные завесы и противопожарные разрывы.

Местные противопожарные преграды предназначены для ограничения линейного распространения пожара. К ним относятся преграды для ограничения распространения пожара по поверхности и пустотам конструкций (гребни, выступы, пояса, крышечные зоны, диафрагмы, несгораемые засыпки), преграды для ограничения разлива жидкостей и распространения по ним пожара (обваловки, бортики, парапеты, пандусы, кюветы, дренажи), различные огнезадерживающие шиберы и заслонки в воздуховодах и продуктопроводах для транспортировки горючих веществ, противопожарные двери и прочие устройства, являющиеся составными элементами общих противопожарных преград (стен, перегородок) и помогающие выполнять им свои функции.

В соответствии со СНиП II-2-80 общая площадь проемов в противопожарных преградах может достигать 25% от площади преград. Отверстия могут быть различными: проемы для дверей и окон, для пропуска конвейеров, воздуховодов, кабелей, валов и т. п. Эффективная защита этих отверстий нередко является сложной инженерной проблемой.

Противопожарными преградами являются так называемые крышечные зоны, применяемые в настоящее время редко в связи с тем, что не соответствуют конструктивным схемам и архитектуре современных зданий, неиндустриальны при производстве строительных работ и недостаточно эффективны в случаях, когда под противопожарной зоной находятся сгораемые материалы, технологическое оборудование, коммуникации.

Хотя противопожарные стены в настоящее время являются наиболее распространенными противопожарными преградами, в некоторых случаях они создают помехи технологическому процессу. Трудности, связанные с устройством противопожарных стен, привели к тому, что при нормировании площадей противопожарных отсеков и секций эти площади пытаются доводить до таких размеров, чтобы это заведомо не мешало технологическому процессу. Этим можно объяснить случаи, когда в зданиях I и II степеней огнестойкости противопожарные стены вообще не предусматриваются. В связи с этим возникает необходимость в применении таких противопожарных преград, с помощью которых можно было бы ограничить распространение пожара и вместе с тем обеспечить определенную свободу в разработке внутренней планировки здания. Таковыми преградами могут стать подвижные экраны в сочетании с водяными завесами, которые разрабатывались в некоторых проектах, но нуждаются в дальнейшей конструктивной разработке и экспериментальной проверке.

В зданиях многофункционального назначения применяются трансформируемые стены и перегородки, это привело к разработке конструкций трансформирующихся противопожарных стен и перегородок.

В связи с широким применением облегченных конструкций со сгораемым утеплителем возросли роль и применение таких местных преград, как противопожарные пояса, заполнение участков конструкций несгораемым материалом. Широкое применение клееных деревянных конструкций и облицовки строительных конструкций древесноволокнистыми и древесностружечными плитами сопровождается массовым применением в них диафрагм и несгораемых заполнений пустот и отсыпок.

В связи с применением в современных блокированных зданиях и предприятиях химической промышленности I и II степеней огнестойкости вставок для размещения различных подсобно-вспомогательных операций, наблюдается тенденция к использованию этих вставок в качестве эффективных противопожарных преград (см. рис. 8.3), заменяющих противопожарные стены. Вставки обычно перерезают все здание и отделяются от других его частей стенами. Для использования вставки в качестве противопожарной преграды достаточно обеспечить пределы огнестойкости ее стен не менее 1,5 ч, разместить внутри вставки непожароопасные процессы (а также шахты лифтов, вентиляционные камеры, склады негорючих материалов в негорючей упаковке), электрические распределители

тельные устройства, предусмотреть покрытие и кровлю вставки из негорючих материалов и выходы на кровлю.

При проектировании производственных зданий и подвалов большой площади в качестве противопожарных преград нередко используют эвакуационные коридоры (см. рис. 15.4), придав необходимую огнестойкость стенам и дверям коридора.

9.2. Противопожарные стены

Противопожарные стены являются наиболее распространенным видом противопожарных преград. Их можно подразделить на несущие (навесные), самонесущие и несущие.

Несущие стены выполняют в основном ограждающие функции. Свою массу они полностью передают на колонны каркаса через обвязочные балки в стенах из мелких изделий и через опорные стальные столики в панельных стенах.

Самонесущие стены несут собственную массу в пределах полной высоты здания и передают ее на фундаментные балки. Панельные самонесущие стены применяют при большой массе и большой толщине панелей, имеющих сплошное сечение. Связь заполнения с каркасом осуществляется гибкими или скользящими анкерами, не препятствующими осадке стен.

Несущие стены применяют в бесфонарных и некоторых других зданиях и выполняют из кирпича, натуральных или искусственных камней и блоков, а также панелей.

В современных производственных и гражданских зданиях чаще всего применяют несущие и самонесущие противопожарные стены. Независимо от конструкции противопожарных стен к ним предъявляется ряд специфических требований: стены должны изготавливаться из негорючих материалов, обладать достаточной огнестойкостью и устойчивостью, правильно перерезать стгораемые и трудностгораемые конструкции и обладать достаточной дымо- и газонепроницаемостью.

Огнестойкость противопожарных стен. Согласно СНиП II-2-80 противопожарная стена должна выполняться из негорючих материалов и иметь предел огнестойкости не менее 2,5 ч.

Несущие стены из кирпича и каменных блоков, как правило, имеют достаточный предел огнестойкости. Более уязвимы каркасные противопожарные стены, состоящие из большого количества элементов.

Для того чтобы установить предел огнестойкости стены в целом, нужно определить предел огнестойкости каждого ее элемента и каждого узла сочленения и окончательное значение предела огнестойкости принять по наименьшему значению.

Способы определения пределов огнестойкости колонн, ригелей, панелей известны, они изучались в первом разделе. Вместе с тем

при оценке огнестойкости противопожарных стен необходимо учитывать следующее.

При применении металлических колонн (основных или фахверковых) для повышения предела огнестойкости до 2,5 ч они подвергаются огнезащите. Способы огнезащиты рассмотрены в гл. 3. При защите слоем бетона толщина облицовки должна быть около 6 см. На рис. 9.1 пунктиром показан контур обетонирования металлической фахверковой колонны 3 вместе с металлическими узлами сочленения 2 колонны и панелей 1.

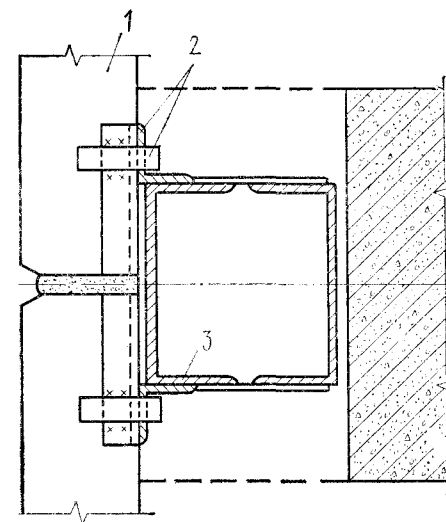


Рис. 9.1. Узел сочленения панелей с металлической колонной

Огнестойкость ригеля зависит от схемы его обогрева при пожаре (рис. 9.2). В противопожарных стенах с навесными панелями 3, укрепленными на колоннах 2, ригель 1 в условиях пожара обогревается с трех сторон (см. рис. 9.2а), при этом предел огнестойкости ригеля недостаточен и не превышает 1,5 ч.

Увеличить предел огнестойкости ригеля можно несколькими способами: увеличением толщины защитного слоя бетона, нанесением на нижнюю грань ригеля теплоизоляции и изменением схемы обогрева ригеля. Первый способ неэкономичен, так как требуемая толщина защитного слоя бетона составляет 65 мм.

За рубежом применяется защита нижней грани ригеля легкими теплоизоляционными материалами, наносимыми по сетке. В качестве таких огнезащитных материалов применяют напыленный асбест, вермикулитогипсовую штукатурку, готовые плиты из перлита или слабоармированного вермикулита. Слой такой теплоизоля-

ции толщиной 20 мм обеспечивает предел огнестойкости, равный 2,5 ч.

Значительное увеличение предела огнестойкости ригеля происходит при обогреве его только с одной стороны, что достигается за счет заполнения каркаса кладкой из кирпича или других штучных материалов (рис. 9.2б). В этом случае нижняя грань ригеля 1 закрыта кирпичной кладкой 4.

Проверить, имеет ли ригель при одностороннем обогреве требуемый предел огнестойкости 2,5 ч, можно следующим образом (см. рис. 9.2в).

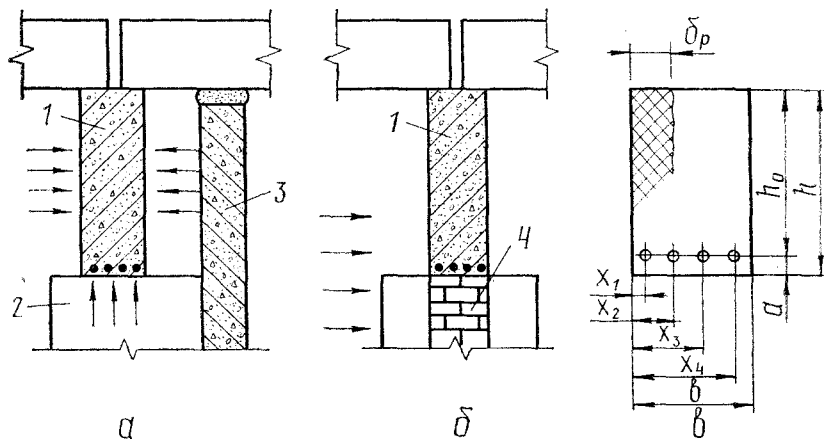


Рис. 9.2. Схема обогрева ригеля:

а — с трех сторон; б — с одной стороны; в — схема к расчету огнестойкости ригеля, обогреваемого с одной стороны; 1 — ригель; 2 — колонна; 3 — панель стены; 4 — заполнение каркаса кирпичной кладкой

Вначале методами, изложенными в первом разделе, определяются температуры на различном расстоянии от обогреваемой поверхности ригеля по истечении 2,5 ч пожара. Определяются температуры арматурных стержней, среднеарифметическое значение этих температур t_a и коэффициент изменения прочности арматуры $m_t = f(t_a)$. Кроме того, определяется толщина разрушенного слоя бетона δ_p . Разрушенным считается слой бетона с температурой, равной или большей критической (для бетона на гранитном заполнителе 500°C , для бетона на известняковом заполнителе 600°C). Находится рабочая ширина сжатой зоны бетона за вычетом разрушенного слоя: $b_t = b - \delta_p$.

Затем по известным из теории железобетонных конструкций формулам вычисляется величина разрушающего момента:

$$M_p = b_t x R_{np}^n (h_0 - 0,5x), \quad (9.1)$$

где

$$x = \frac{F_a R_a^n m_t}{b_t R_{np}^n}, \quad (9.2)$$

здесь M_p — разрушающий изгибающий момент, Н·м; x — высота сжатой зоны бетона, м; R_{np}^n — нормативное призменное сопротивление бетона, Па; h_0 — рабочая высота сечения, м; F_a — площадь сечения рабочей арматуры, м²; R_a^n — нормативное сопротивление растянутой арматуры, Па.

Величина разрушающего момента сравнивается с величиной нормативного изгибающего момента. Если разрушающий момент больше нормативного — условие безопасности выполнено.

Пример. Определить возможность разрушения ригеля каркасной противопожарной стены с штучным заполнением (см. рис. 9.3) через 2,5 ч огневого воздействия по «стандартному» режиму. Ригель изготовлен из бетона М200 на гранитном щебне ($R_{np}^n = 18$ МПа) и имеет арматуру класса А-II ($R_a^n = 300$ МПа). Суммарная площадь сечения арматурных стержней 10,2 см². Момент от нормативной нагрузки $M^n = 60\,000$ Н·м. Решением теплотехнической задачи получено распределение температуры в сечении ригеля, показанное на рис. 9.4.

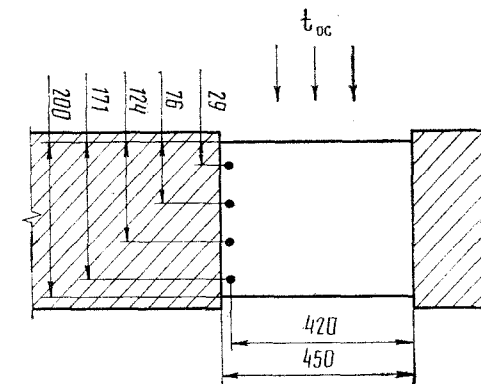


Рис. 9.3. Расчетная схема ригеля

Решение. По графику изменения температуры по сечению ригеля находим толщину разрушенного слоя бетона δ_p при критической температуре $t_{кр} = 500^\circ\text{C}$ температуры арматурных стержней, места нахождения которых показаны на рис. 9.4 пунктирными линиями:

$\delta_p = 4,2$ см, следовательно, $b_t = 420 - 4,2 = 415,8$ см;

$t_1 = 600^\circ\text{C}$; $t_2 = 325^\circ\text{C}$; $t_3 = 150^\circ\text{C}$; $t_4 = 70^\circ\text{C}$.

Средняя температура арматуры

$$t_a = \frac{1}{4} (600 + 325 + 150 + 70) = 286^\circ\text{C}.$$

Коэффициент изменения прочности арматурной стали класса А-II при 286°C $m_t = 0,77$.

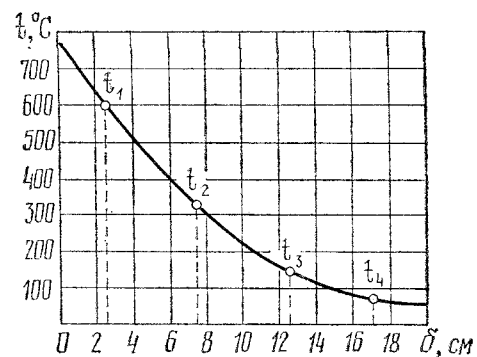


Рис. 9.4. Изменение температуры по сечению ригеля через 2,5 ч пожара

Высота сжатой зоны бетона

$$x = \frac{F_a R_a^H m_t}{b_t R_{пр}^H} = \frac{10,2 \cdot 10^{-4} \cdot 300 \cdot 10^6 \cdot 0,77}{0,158 \cdot 18 \cdot 10^6} = 0,0828 \text{ м.}$$

Разрушающий момент

$$M_p = b_t x R_{пр}^H (h_0 - 0,5x) = 0,158 \cdot 0,0828 \cdot 18 \cdot 10^6 (0,42 - 0,5 \cdot 0,0828) = 89152 \text{ Н} \cdot \text{м} > M^H = 60000 \text{ Н} \cdot \text{м.}$$

Следовательно, данный ригель удовлетворяет требованиям безопасности и может быть использован в каркасной противопожарной стене с штучным заполнением.

Особое внимание следует обращать на узлы сочленения элементов противопожарных стен. Варианты крепления стеновых панелей к колоннам показаны на рис. 9.5. На рис. 9.5а показано крепление из уголков, расположенных в разных плоскостях: один из уголков приварен к колонне, другой к панели. При заполнении швов упругими материалами уголок, привариваемый к панели, заменяют скобой, фиксирующей толщину шва (рис. 9.5б). На рис. 9.5в показано крепление скрытого типа. Оно состоит из двух пластин с вырезами в виде скобы и крюков. Скобу крепят к колонне, а крюк — к панели. Между собой панели соединяют арматурными стержнями. Недостатком этих узлов сочленения является отсутствие защиты от действия высокой температуры. Металлические элементы узлов сочленения приходится обетонировать на толщину не менее 6 см,

что неэкономично, ухудшает внешний вид, поэтому специалисты разрабатывают другие решения.

Приведем вариант узла сочленения панелей противопожарной стены с колонной, разработанной ГПИ № 6 (рис. 9.6). Панели I крепятся к железобетонным колоннам 2 с помощью закрытого стыка. Стык состоит из закладного элемента 3 панели, закладного элемента 4 колонны и приваренных к ним соединительных элементов МП-2 и МП-1. Элемент МП-2 входит в отверстие соединительного элемента МП-1. Для защиты узла сочленения стык между панелями и колонной заполняется стекловолокном и цементным раствором. Опыты показали, что этот стык обеспечивает предел огнестойкости противопожарной стены более 2,5 ч. Трудоемкость возведения сборных противопожарных стен из крупногабаритных панелей в 1,5 раза меньше, чем кирпичных, масса конструкций уменьшается в 2,3 раза.

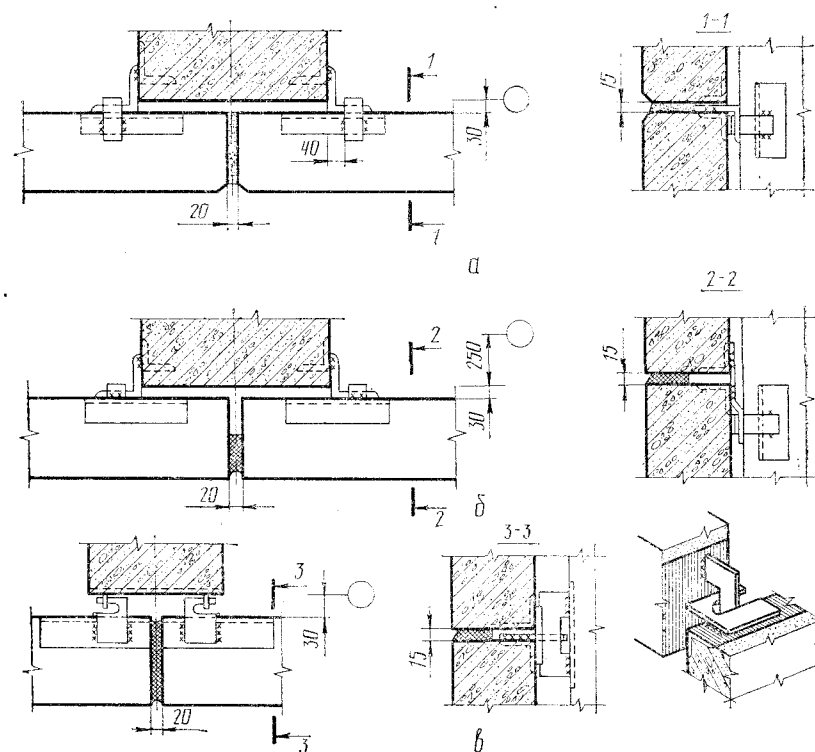


Рис. 9.5. Узлы сочленения стеновых панелей с колоннами:

а — с помощью двух уголков; б — с помощью уголков и скоб; в — с помощью специальных соединительных элементов

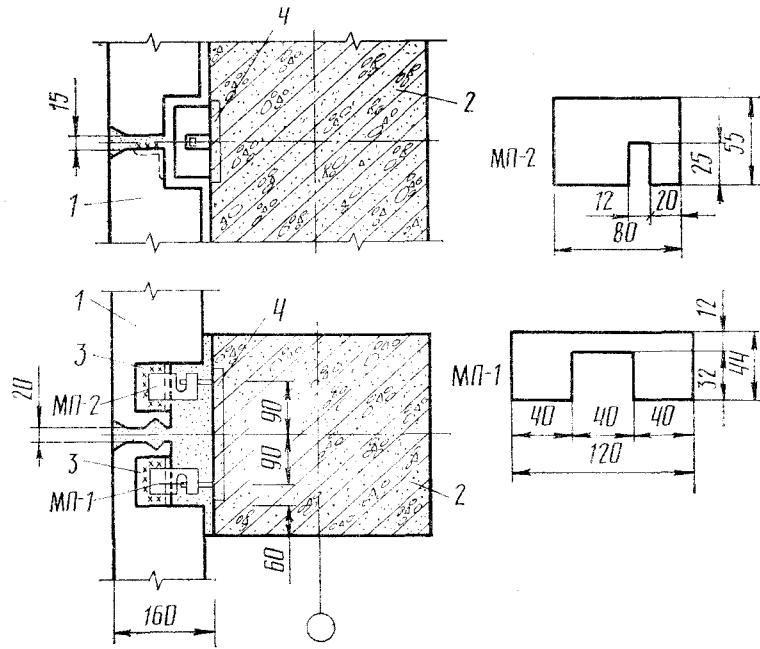


Рис. 9.6. Узел сочленения панели с колонной. Разработано ГПИ № 6

В другом варианте сочленения панелей противопожарной стены с колоннами, разработанном Госхимпроектом (рис. 9.7), панель 4 навешивается на колонну 1, несущий элемент 3 панели опирается на опорные консоли 2 колонны. Несущие элементы панелей разме-

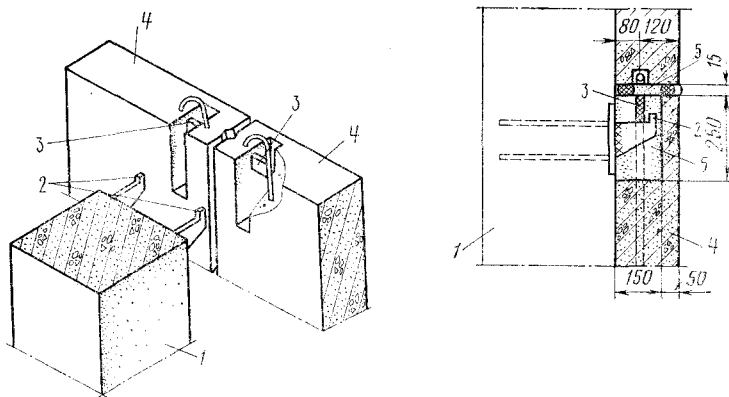


Рис. 9.7. Узел сочленения панели с колонной. Разработано Госхимпроектом

щены в нишах у верхнего края панелей вблизи боковых вертикальных кромок. Способ навески панелей на колонны обеспечивает необходимую подвижность панелей в горизонтальном и вертикальном направлениях. После монтажа карманы, образуемые нишами панелей совместно с гранью колонны, заполняется бетоном 5 на мелком гравии, стык становится скрытым и защищенным от воздействия высоких температур.

Устойчивость противопожарных стен. Противопожарная стена должна сохранять устойчивость при обрушении перекрытий, покрытий, стен и других строительных конструкций.

Устойчивость обеспечивается прежде всего опиранием противопожарной стены на фундаментные балки 1 или ленточный фундамент 2, как показано на рис. 9.8, при этом колонна имеет самостоятельный фундамент. В зданиях с металлическим или железобетонным каркасом противопожарные стены допускается устанавливать непосредственно на конструкции каркасов, но при этом предел огнестойкости каркаса в сочетании с его заполнением и узлами креплений должен быть не менее 2,5 ч.

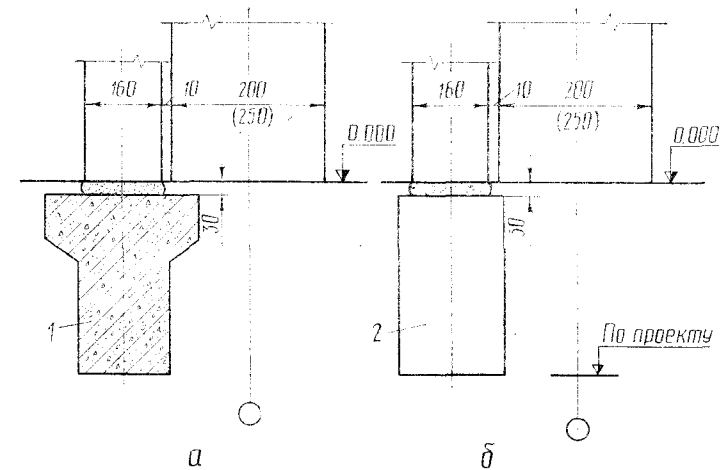


Рис. 9.8. Опирание противопожарной стены:
а — на фундаментную балку; б — на ленточный фундамент

Противопожарные стены возводятся на всю высоту здания или сооружения и разделяют конструкции (перекрытия, покрытия, фойе и др.) независимо от возгораемости этих конструкций.

Большое значение для обеспечения устойчивости имеет правильное опирание перекрытий и покрытий на противопожарные стены. Обрушение перекрытия или покрытия не должно приводить к разрушению стены. Опирание перекрытия или покрытия на противопожарную стену с защемлением недопустимо (рис. 9.9а), опирание осуществляется через консоли ригелей (рис. 9.9б, в).

Если применить ригели с полками невозможно, применяются плиты перекрытий с выступами — надколонные плиты (рис. 9.9г). В этом случае панель перекрытия опирается на ригель только выступами. Обрушение такой панели при пожаре сопровождается отламыванием выступов при сохранении целостности противопожарной стены.

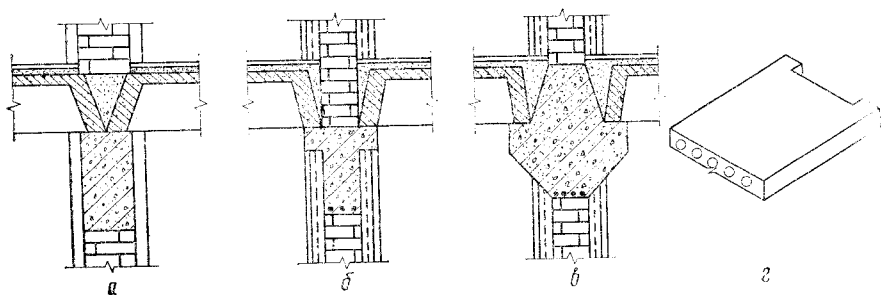


Рис. 9.9. Опирание перекрытия на противопожарную стену: а — с заземлением; б, в — на консоли; г — надколонная плита

При устройстве кирпичных капитальных противопожарных стен (рис. 9.10) также не допускается заделка балок перекрытия в стену. Опирание балок рекомендуется осуществлять с помощью металлических хомутов 1, консолей 2 или пиллястр 3, в качестве которых могут служить деревянные брусья или стальные профили.

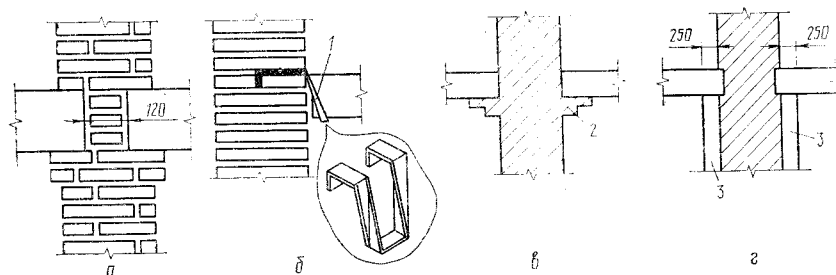


Рис. 9.10. Опирание балок на капитальную кирпичную стену: а — с заделкой; б — на хомуты; в — на консоли; г — на пиллястры

В случае устройства кирпичных капитальных стен в современном каркасном здании их размещают в температурном (деформационном) шве, как показано на рис. 9.11. В этом случае опирание покрытия 1 слева и справа от противопожарной стены осуществляется на колонны 2 и ригели 3, не связанные с самой стеной. Арки 4 выполняют функцию обеспечения жесткости и при обрушении покрытия ломаются без повреждения стены.

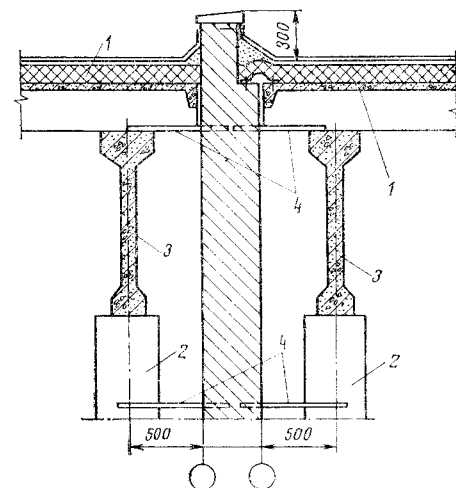


Рис. 9.11. Размещение противопожарной стены в деформационном шве

Устойчивость противопожарной стены при пожаре может быть нарушена при одностороннем обрушении примыкающих к ней перекрытий и покрытий. В этом случае может произойти невыгодное перераспределение нагрузок и усилий.

Предел огнестойкости каркасной противопожарной стены (рис. 9.12) может уменьшиться вследствие того, что колонна каркаса 2 при одностороннем обрушении покрытия 1 вместо центрально-сжатой становится внецентренно-сжатой с эксцентриситетом e_0 . Это может вызвать обрушение колонны вместе с ее заполнением 3.

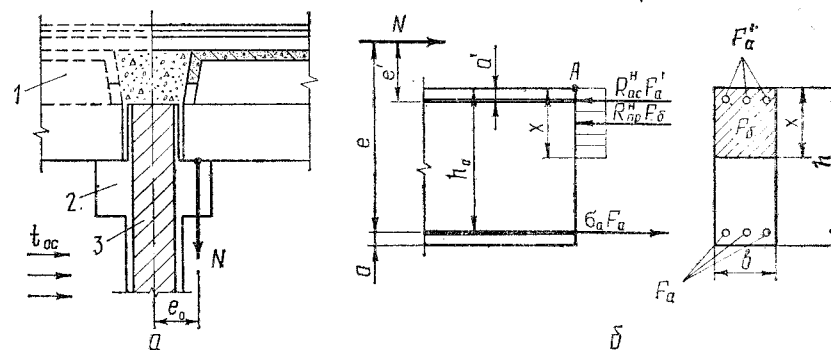


Рис. 9.12. Распределение нагрузок и усилий в колонне при одностороннем обрушении покрытия:

а — схема нагружения колонны; б — усилия в сечении колонны

Определение предела огнестойкости такой колонны производится следующим образом.

Составляется система двух уравнений. При этом считается, что усилия в сжатой зоне достигают нормативных значений, а в растянутой арматуре могут быть различными в зависимости от величины эксцентриситета и нагрузки:

$$N + \sigma_a F_a - R_{ac}^H F'_a - R_{np}^H b x = 0; \quad (9.3)$$

$$N (e' - b') + R_{ac}^H F'_a b' + R_{np}^H b x \frac{x}{2} - \sigma_a F_a h_0 = 0, \quad (9.4)$$

где N — сжимающая нагрузка, Н; σ_a — напряжение в арматуре; R_{ac}^H — нормативное сопротивление сжатой арматуры, Па; F'_a — площадь сечения сжатой арматуры, м²; b — ширина сжатой зоны бетона, м.

Решая совместно данную систему уравнений, определяют напряжение в растянутой арматуре σ_a , критическое значение коэффициента снижения прочности $m_{t,a} = \sigma_a / R_{ac}^H$ и по известной методике, изложенной в первом разделе, находят критическую температуру для арматурной стали: $t_{кр} = f(m_{t,a})$.

Затем решается теплотехническая задача, в ходе которой по методикам, описанным в первом разделе, определяется предел огнестойкости колонны как время нагрева арматуры до критической температуры.

Пример. Требуется выяснить возможность применения в каркасной противопожарной стене колонны марки КР-342-14 сечением 30×30 см. Схема загрузки колонны показана на рис. 9.12. Режим пожара «стандартный». Продольная стержневая арматура колонны класса А-III (35ГС) с нормативным сопротивлением $R_{ac}^H = 400$ МПа, диаметром 32 мм. Площадь сечения двух арматурных стержней $10,4$ см². Расстояние от боковых граней колонны до центра тяжести сечения арматуры $a = a' = 35$ мм. Нагрузка на консоль $N = 5 \cdot 10^5$ Н, $e' = 12$ см, $h_0 = 26,5$ см. Колонна выполнена из бетона марки М300, имеющего плотность 2200 кг/м³, коэффициент теплопроводности при 450°C $\alpha_t = 0,00126$ м²/ч; $k = 0,615$; нормативное призматическое сопротивление $R_{np}^H = 17$ МПа.

Решение. Составляем систему двух уравнений:

$$\begin{cases} N + \sigma_a F_a - R_{ac}^H F'_a - R_{np}^H b x = 0; \\ N (e' - a') + R_{ac}^H F'_a a' + R_{np}^H b x \frac{x}{2} - \sigma_a F_a h_0 = 0, \end{cases}$$

или

$$\begin{cases} 5 \cdot 10^5 + 10,4 \cdot 10^{-4} \sigma_a - 4 \cdot 10^8 \cdot 10,4 \cdot 10^{-4} - 17 \cdot 10^6 \cdot 0,3 x = 0; \\ 5 \cdot 10^5 (0,12 - 0,035) + 4 \cdot 10^8 \cdot 10,4 \cdot 10^{-4} \cdot 0,035 + 17 \cdot 10^6 \cdot 0,3 \frac{x^2}{2} - \\ - 10,4 \cdot 10^{-4} \cdot 0,265 \sigma_a = 0. \end{cases}$$

После преобразований система уравнений принимает вид:

$$\begin{cases} 10,4 \cdot 10^{-9} \sigma_a - 51 x + 0,84 = 0; \\ -2,756 \cdot 10^{-9} \sigma_a + 25,5 x^2 + 0,571 = 0. \end{cases} \quad (9.5)$$

$$\quad (9.6)$$

Из уравнения (9.5):

$$\sigma_a = 4,9 \cdot 10^9 x - 0,081 \cdot 10^9. \quad (9.7)$$

Из уравнения (9.6):

$$\sigma_a = 9,252 \cdot 10^9 x^2 + 0,207 \cdot 10^9,$$

приравняем выражения σ_a , сократив на 10^9 :

$$9,252 x^2 + 0,207 - 4,9 x + 0,081 = 0,$$

или

$$x^2 - 0,53 + 0,031 = 0;$$

$$x = 0,256 \pm \sqrt{0,0702 - 0,031} = 0,265 \pm 0,198;$$

$x_1 = 0,463$ м $>$ h, т. е. значение x_1 является действительным, $x_2 = 0,067$ м.

Подставив значение x_2 в уравнение (9.7), получим:

$$\sigma_a = 4,9 \cdot 10^9 \cdot 0,067 - 0,081 \cdot 10^9 = 0,247 \cdot 10^9 \text{ Па} = 247 \text{ МПа.}$$

Коэффициент изменения прочности

$$m_{t,a} = \frac{\sigma_a}{R_{ac}^H} = \frac{247}{400} = 0,617;$$

при этом значении $m_{t,a}$ $t_{кр} = 550^\circ\text{C}$.

В связи с тем, что колонна заполнена кладкой из штучных материалов, можно считать, что обогрев ее осуществляется с одной стороны, и использовать для решения теплотехнической задачи формулу А. И. Яковлева (см. § 4.2):

$$t_{кр} = 1250 - (1250 - t_n) \operatorname{erf} \left(\frac{k \sqrt{a_t + \delta_{a,c}}}{2 \sqrt{a_t \tau}} \right).$$

Находим:

$$\operatorname{erf} \left(\frac{k \sqrt{a_t + \delta_{a,c}}}{2 \sqrt{a_t \tau}} \right) = \frac{1250 - 550}{1250 - 20} = 0,57.$$

по таблице значений функции erf определяем:

$$\frac{k \sqrt{a_t + \delta_{a,c}}}{2 \sqrt{a_t \tau}} = 0,56.$$

Предел огнестойкости колонны

$$\tau = \Pi_\Phi = \frac{(k \sqrt{a_t + \delta_{a,c}})^2}{4 a_t A^2} = \frac{(0,615 \sqrt{0,00126 + 0,035})^2}{4 \cdot 0,00126 \cdot 0,56^2} = 2,04 \text{ ч} < \Pi_{тр} = 2,5 \text{ ч.}$$

Вывод: при данной схеме загрузки колонна не имеет достаточного предела огнестойкости и не может быть использована в каркасной противопожарной стене.

Предел огнестойкости капитальной противопожарной стены, выполненной из каменной кладки, при одностороннем обрушении перекрытия или покрытия также значительно уменьшается.

На рис. 9.13 показана схема загрузки кирпичной противопожарной стены до и после обрушения покрытия.

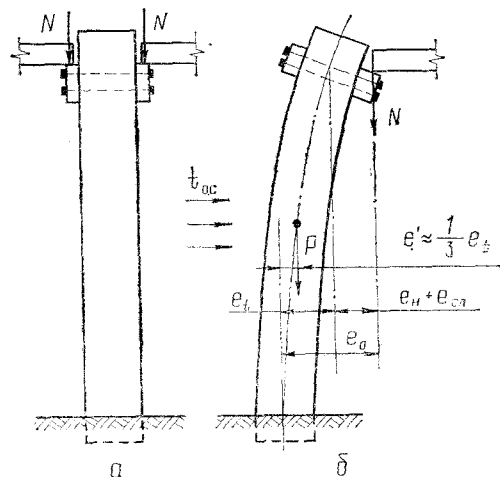


Рис. 9.13. Схема загрузки кирпичной противопожарной стены:
а — до обрушения покрытия; б — при одностороннем обрушении покрытия

Нагрузка от массы покрытия и собственной массы стены в случае одностороннего обрушения действует на стену со значительным эксцентриситетом, который в условиях пожара еще более увеличивается в результате температурного прогиба стены в сторону нагрева. Вследствие этого растягивающие напряжения на обогреваемой поверхности стены могут превысить нормативное сопротивление кладки, и произойдет обрушение стены.

Проверить, сохранит ли капитальная стена устойчивость при одностороннем обрушении, можно по формуле:

$$\sigma = \frac{Ne_0}{W} + \frac{N}{F} + \frac{Pe'}{W} + \frac{P}{F} \leq R_{p,и} \quad (9.8)$$

где $e_0 = e_n + e_{сл} + e_t$ — эксцентриситет, м.

В формулах (9.8) и (9.9): N — нагрузка, Н; W — момент сопротивления кладки, м³; P — вес кладки, Н; F — площадь поперечного сечения кладки, м²; $R_{p,и}$ — нормативное сопротивление кладки растяжению при изгибе, Па.

Начальный эксцентриситет e_n можно определить из анализа схемы загрузки стены как расстояние между линией действия нагрузки и осью стены.

Случайный эксцентриситет $e_{сл}$ в соответствии с главой СНиПа по проектированию каменных конструкций принимается равным: для несущих стен — 2 см, для самонесущих стен — 1 см.

Эксцентриситет от действия температуры e_t при закреплении стены только в нижней ее части определяется по формуле:

$$e_t = \frac{1}{\rho_t} \frac{l^2}{2} = \frac{\alpha_1 t_1 - \alpha_2 t_2}{\delta} \frac{l^2}{2} \quad (9.9)$$

где ρ_t — радиус температурной кривизны, м⁻¹; l — расчетная длина элемента, м; α_1, α_2 — соответственно коэффициенты линейного расширения кладки при температурах на обогреваемой и необогреваемой поверхностях, °С⁻¹; t_1, t_2 — температуры на обогреваемой и необогреваемой поверхностях, °С; δ — толщина кладки, м.

Коэффициент линейного расширения кирпичной кладки зависит от температуры (см. табл. 9.1).

Таблица 9.1.

t, °С	20—100	200	400	600	800
$\alpha, °С^{-1} \times 10^6$	5,5	5,6	6,15	6,56	6,39

Нормативное сопротивление кладки растяжению при изгибе принимается по литературным данным. Для кирпичной кладки на цементном растворе оно ориентировочно составляет 0,25 МПа при исперевязанном сечении и 0,5 МПа при перевязанном сечении.

Пример. Проверить, сохранит ли устойчивость капитальная кирпичная противопожарная стена одноэтажного здания при одностороннем обрушении покрытия. Кладка имеет перевязанное сечение. Толщина стены $\delta = 250$ мм, высота 4,5 м, вес 1 погонного метра стены 20 кН. На стену с шагом $b = 3$ м опираются с помощью пилежр балки, передавая на стену нагрузку по $N = 45$ кН с эксцентриситетом $e_n = 0,15$ м (см. рис. 9.13). По истечении 2,5 ч прогрева температуры на обогреваемой и необогреваемой поверхностях стены составляют 796°С и 40°С.

Решение. Стена является несущей, поэтому величина случайного эксцентриситета $e_{сл} = 2$ см.

Эксцентриситет от действия температуры

$$e_t = \frac{(\alpha_1 t_1 - \alpha_2 t_2) l^2}{2\delta} = \frac{(6,39 \cdot 10^{-6} \cdot 796 - 5,5 \cdot 10^{-6} \cdot 40) 4,5^2}{2 \cdot 0,25} = 0,197 \text{ м.}$$

Суммарный эксцентриситет

$$e_0 = e_n + e_{сст} + e_t = 0,15 + 0,02 + 0,197 = 0,367 \text{ м.}$$

Момент сопротивления и площадь сечения с учетом того, что на одну балку приходится участок стены длиной 3 м, составляют:

$$W = \frac{b\delta^2}{6} = \frac{3 \cdot 0,25^2}{6} = 0,031 \text{ м}^3;$$

$$F = b\delta = 3 \cdot 0,25 = 0,75 \text{ м}^2.$$

Вес трехметрового участка стены $P = 20 \cdot 3 = 60 \text{ кН}$.

Нормативное сопротивление с учетом коэффициента снижения прочности цементно-песчаного раствора при температуре около 800°C $\eta_t = 0,45$ составляет

$$R_{p,н} = 0,5 \cdot 0,45 = 0,225 \text{ МПа.}$$

Напряжения:

$$\sigma = \frac{Ne_0}{W} + \frac{N}{F} + \frac{Pe'}{W} + \frac{P}{F} = \frac{45 \cdot 10^3 \cdot 0,367}{0,031} +$$

$$+ \frac{45 \cdot 10^3}{0,75} + \frac{60 \cdot 10^3}{3 \cdot 0,031} + \frac{60 \cdot 10^3}{0,75} = 799 \ 839 \text{ Па} \approx 0,8 \text{ МПа} > R_{p,н}$$

$$= 0,225 \text{ МПа.}$$

Как видно из расчета, при одностороннем обрушении покрытия данная наружная стена может обрушиться. Необходимо увеличить толщину стены или уменьшить нагрузку на нее. Можно также применить армирование кирпичной кладки, которое увеличит сопротивление кладки изгибу.

Перерезание противопожарной стеной строительных конструкций. При перерезании наружных стен, перекрытий и покрытий противопожарными стенами должны учитываться следующие положения.

Если хотя бы один из элементов покрытия, за исключением кровли, или несущие конструкции крыши выполнены из сгораемых материалов, то противопожарная стена должна возвышаться над кровлей на 60 см. На рис. 9.14 показано возвышение капитальной противопожарной стены 1 над покрытием по профилированному стальному настилу 3 с утеплителем из сгораемых материалов 2. Если все элементы покрытия, за исключением кровли, или несущие конструкции крыши выполнены из трудносгораемых и несгораемых материалов, высота возвышения стены над кровлей может быть уменьшена до 30 см. Если все элементы покрытия и крыши выполнены из несгораемых материалов, противопожарные стены могут не возвышаться над кровлей.

В зданиях с наружными стенами из сгораемых и трудносгораемых материалов противопожарные стены должны выступать за плоскость наружных стен, за карнизы и свесы крыши на 30 см.

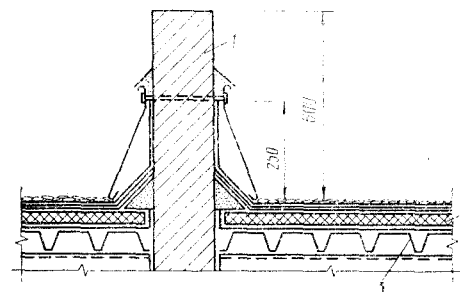


Рис. 9.14. Возвышение противопожарной стены над покрытием со сгораемым утеплителем

При устройстве наружных стен из профилированных металлических листов, асбестоцементных панелей с утеплителем из сгораемых или трудносгораемых материалов либо с ленточным остеклением противопожарные стены должны разделять их, не выступая за наружную плоскость стены (рис. 9.15).

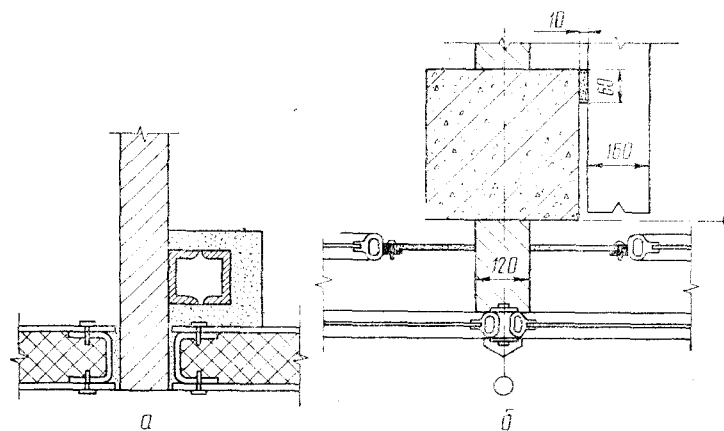


Рис. 9.15. Перерезание противопожарной стеной: а — наружных стен со сгораемым утеплителем; б — ленточного остекления

Газонепроницаемость противопожарной стены. Противопожарная стена не должна пропускать огонь и продукты горения.

С этой целью стыки в каркасных противопожарных стенах тщательно заделываются цементным раствором (рис. 9.16).

В проектной документации следует предусматривать заполнение отверстий между полками плит 4 и верхней гранью панели 3 слоем бетона марки не ниже 100 (рис. 9.17). Для обеспечения жесткости узел заделки армируется анкерами 1.

При применении противопожарных стен из штучных материалов необходимо учитывать их большую газопроницаемость. Она характеризуется сопротивлением воздухопроницанию, которое равно для бетона $7 \cdot 10^6$ ($\text{м}^2 \cdot \text{с} \cdot \text{Па}$)/кг, а для кирпичной кладки $0,7 \cdot 10^3$ ($\text{м}^2 \cdot \text{с} \cdot \text{Па}$)/кг, т. е. в 10 000 раз меньше, чем для бетона.

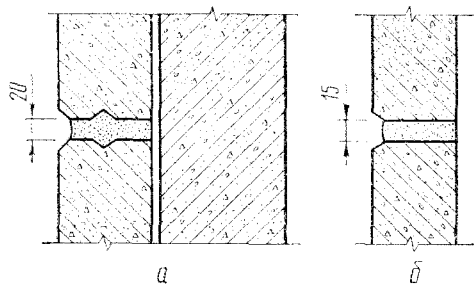


Рис. 9.16. Заделка стыков в панелях:
а — вертикального; б — горизонтального

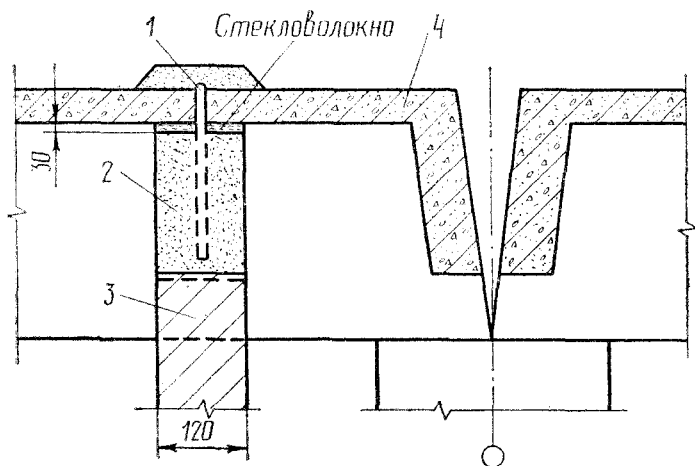


Рис. 9.17. Герметизация пустот между ребрами плит

Поэтому противопожарные стены из штучных материалов, например, из кирпича, необходимо оштукатуривать с обеих сторон. При толщине слоя штукатурки 15 мм сопротивление воздухопроницаемости увеличивается в 190 раз.

Особое значение для обеспечения газонепроницаемости противопожарных стен имеет герметизация мест прохода через стены коммуникаций (трубопроводов, воздухопроводов, кабелей, отверстий

для пропуска валов, транспортеров и т. п.) и герметизация мест притвора противопожарных дверей и ворот.

9.3. Трансформируемые противопожарные перегородки

В настоящее время отчетливо проявляется тенденция к проектированию универсальных общественных зданий многоцелевого назначения, в которых помещения в течение нескольких часов могут быть трансформированы для использования по другому назначению (рис. 9.18).

К числу универсальных общественных зданий относятся: зрелищно-спортивные здания с залами большой вместимости, киноконцертные комплексы, кинолектории, клубы, дома и дворцы культуры с универсальными залами.

При реконструкции Театра драмы и комедии на Таганке предусмотрена трансформация сценического и зрительского комплексов, позволяющая в короткое время превращать обычную глубинную сцену в панорамную, полуостровную и в сцену-арену (рис. 9.19). Это открывает широкие возможности для поисков новаторских постановочных решений. Многофункциональное использование залов также обеспечивает их высокую экономическую эффективность.

При проектировании трансформируемых конструкций особое внимание обращается на их огнестойкость и газонепроницаемость, поскольку от этих показателей зависят безопасность зрителей и пожарных, возможные размеры пожара и ущерб от него. К трансформируемым стенам предъявляются требования, как к противопожарным перегородкам.

В настоящее время накоплен некоторый опыт проектирования таких стен. В качестве примера можно привести конструкцию акустической трансформируемой стены спорткомплекса «Олимпийский» в Москве, разработанную управлением «Моспроект-1» (рис. 9.20).

Трансформируемая стена имеет высоту 24 м и длину 152 м и состоит из 26 панелей 5, которые складываются в двух сейфах 1 (по 13 панелей в каждом сейфе) при помощи двух транспортных машин 2, передвигающихся по направляющим балкам 3. Каждая панель имеет центральный стальной каркас, выполненный в виде пространственной металлоконструкции из стальных профилей. Отдельные панели имеют дверные проемы 4 с размерами $0,9 \times 2,08$ м, защищенные противопожарными дверями.

По наружным сторонам каркаса навешиваются акустические щиты, одновременно выполняющие огнезащитные функции. Каждый акустический щит имеет каркас из гнутых стальных профилей 7, зашитый с обеих сторон стальными листами толщиной 1 и 1,2 мм. Внутри каркаса уложены минераловатные полужесткие плиты из базальтового волокна. Лицевая поверхность акустических

щитов закрыта просечно-вытяжным алюминиевым листом 6. Пространство между просечно-вытяжным листом и стальным листом наружной поверхности щита заполнено матом 8 толщиной 25 мм из супертонкого стекловолокна, обернутого стеклотканью.

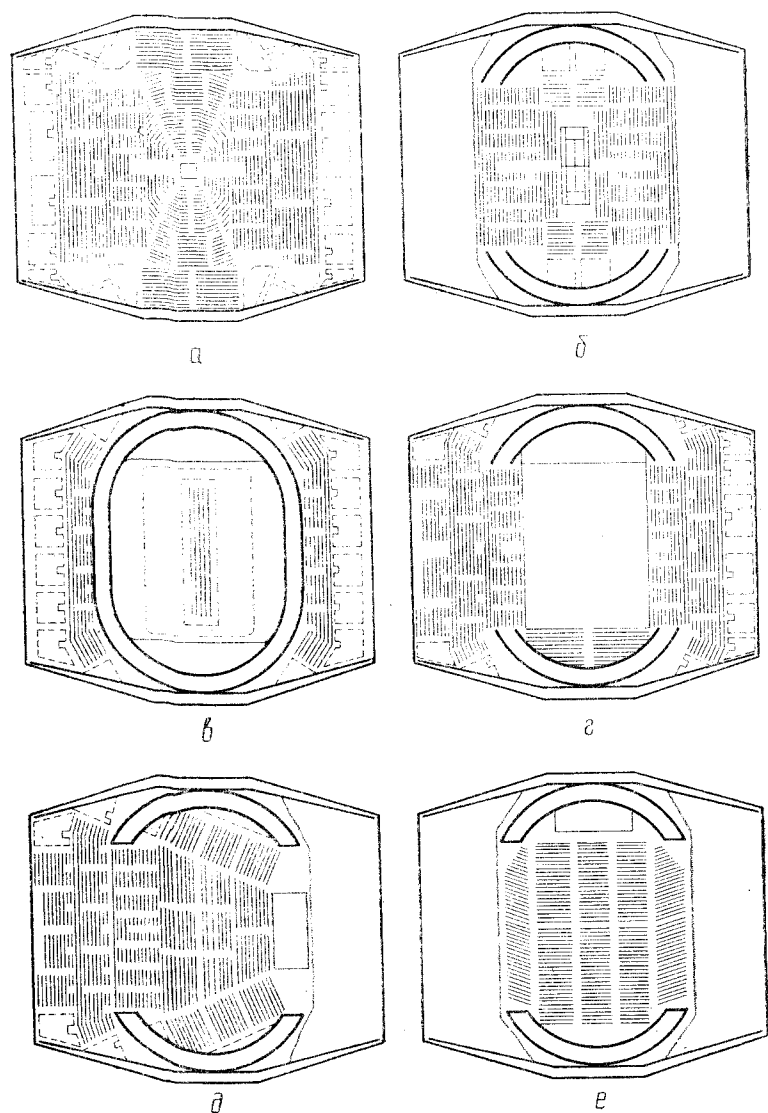


Рис. 9.18. Схемы трансформации универсального зрелищно-спортивного зала:

а — для соревнований по боксу; б — теннису и волейболу; в — велоспорту на треке; г — для балета на льду; д — для концерта; е — для демонстрации фильмов

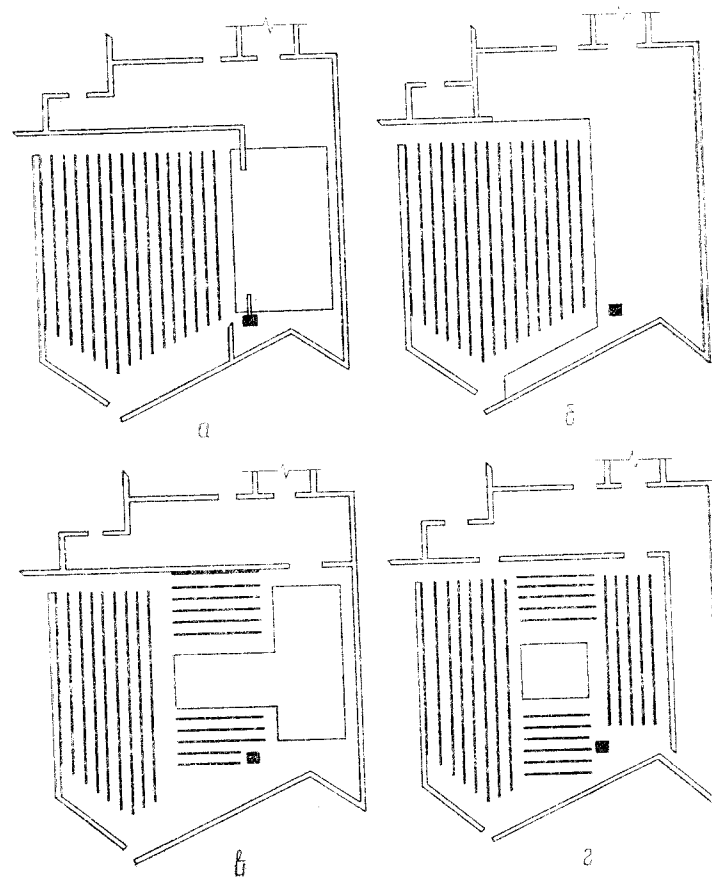
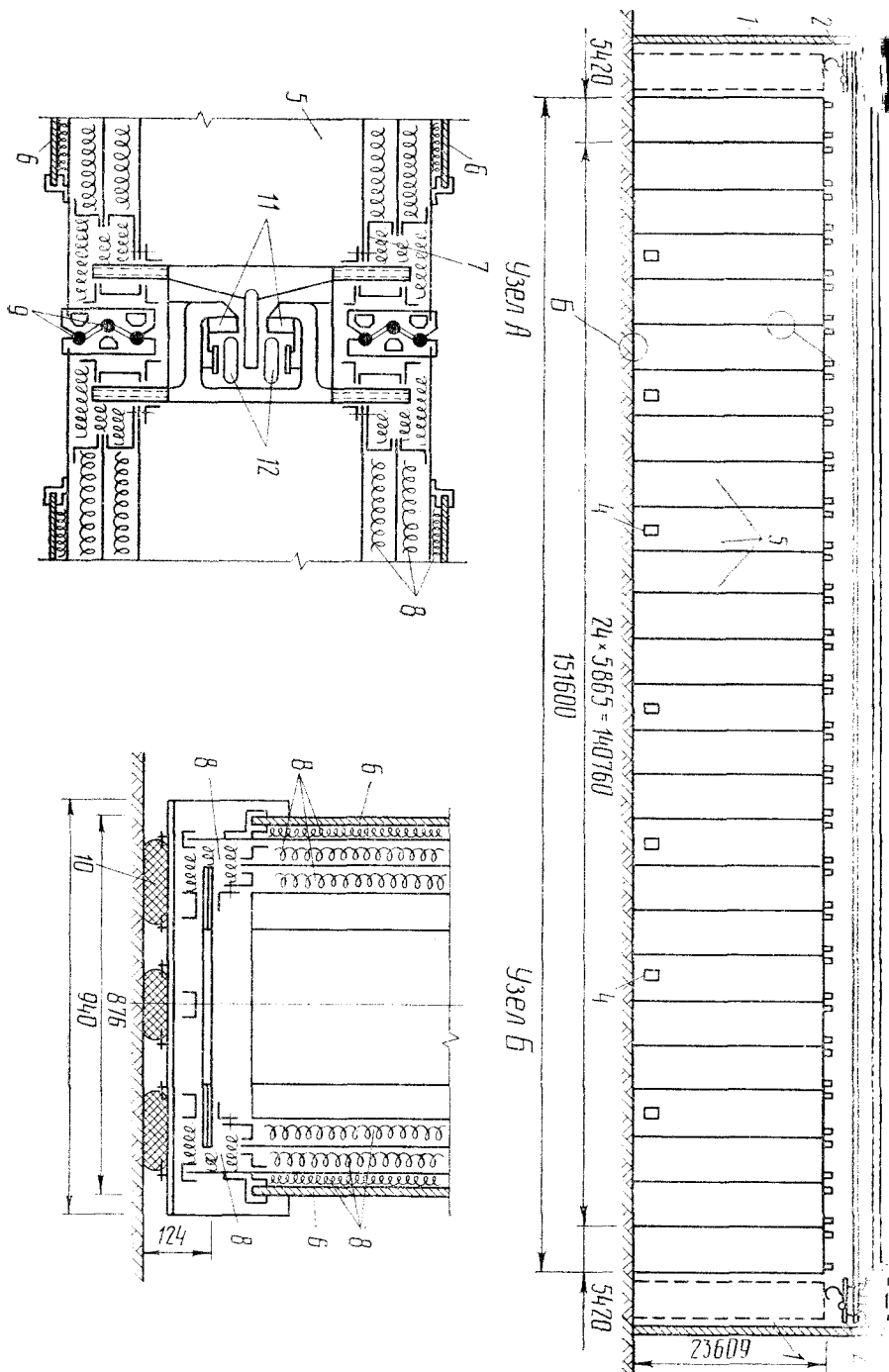


Рис. 9.19. Трансформация зала в Театре драмы и комедии на Таганке:

а — глубинная сцена; б — поворамная сцена; в — полуостровная сцена; г — сцена-арена

Предусмотрено двойное уплотнение панелей по всему периметру. С одного бокового торца уплотнение имеет в сечении форму выступа, по краям которого на всю высоту панели проходят круглые шнуры-вставки 9 диаметром 40 мм из пористой резины. На другом боковом торце уплотнение имеет форму впадины, в центральной части которой также имеется вставной шнур 9 из пористой термостойкой резины на основе наирита. Торцевые уплотнения герметично примыкают к акустическим щитам. В нижней части панели уплотнение выполнено в виде двух подушек 10 из пористой термостойкой резины сечением по 65×70 мм, обернутых стеклотканью.

Рис. 9.20. Трансформируемая стена спорткомплекса «Олимпийский»



Для уплотнения верхней части панелей на передних кромках потолочной щели закреплены подушки из пористой резины, также обернутые стеклотканью, а на панелях имеются нажимные отбортовки.

При сборке панелей торцевое герметическое уплотнение смежных панелей обеспечивается двумя клиновыми механизмами, установленными на всех панелях.

Клиновой механизм состоит из двух частей, закрепленных на смежных панелях, — одна часть выполнена в виде клиновых направляющих 11, а другая в виде роликов 12. Во время опускания панели ролики входят в контакт с клиновыми направляющими установленной панели, при этом происходит сближение и уплотнение боковых вставок из пористой резины, а также деформация верхнего и нижнего уплотнений.

Для уплотнения торцов стены на крайних панелях имеются по всей высоте нажимные уголки, которые клиновыми механизмами прижимаются к подушкам из пористой резины, обернутым стеклотканью и закрепленным на краях вертикальной щели боковых карманов. Вдоль стены в зале с двух сторон предусмотрена дренажная система орошения стены.

Испытания во ВНИИПО МВД СССР показали, что предел огнестойкости по признаку прогрева превышает 2,5 ч, а по признаку потери несущей способности каркаса равен 1,4 ч. Узлы герметизации обеспечивают дымонепроницаемость.

9.4. Противопожарные перекрытия

Противопожарные перекрытия предназначены для ограничения распространения пожара по зданию в вертикальном направлении и устраиваются в следующих случаях.

Если площадь первого этажа между противопожарными стенами многоэтажного здания принята по норме для одноэтажного здания, то перекрытие над первым этажом должно быть без проемов с пределом огнестойкости не менее 2,5 ч [17]. Такие же перекрытия устраиваются, когда они соединяют части противопожарной стены, смещенной с вертикальной оси.

Противопожарные перекрытия предусматриваются над подвальными и цокольными этажами. Предел огнестойкости перекрытий принимают равным 1 ч в зданиях I степени огнестойкости и 0,75 ч в зданиях II—IV степеней огнестойкости [18].

Тамбур-шлюзы и эвакуационные коридоры также должны иметь противопожарные перекрытия с пределом огнестойкости не менее 0,75 ч.

Противопожарной преградой, ограничивающей распространение пожара по вертикали, являются также технические этажи. Наличие двух перекрытий представляет собой объемную преграду

и может быть рекомендовано во всех случаях, когда появляется необходимость в надежном разделении здания на отсеки по вертикали.

Противопожарные перекрытия должны изготавливаться из негорючих материалов, как правило, не иметь проемов и отверстий, через которые могут проникать продукты горения при пожаре, и должны примыкать к глухим (не имеющим остекления) участкам наружных стен.

9.5. Местные противопожарные преграды

Местные противопожарные преграды предназначены для ограничения линейного распространения пожара. Эти преграды внутри здания обычно являются эффективными в течение небольшого времени до момента, когда наступает объемное распространение пожара.

Преграды, ограничивающие распространение пожара по поверхности и пустотам конструкций. Для ограничения распространения пожара по поверхности сгораемых и трудносгораемых конструкций отдельные участки этих конструкций выполняют из негорючих материалов, устраивая так называемые противопожарные пояса. Для того чтобы пояс мог ограничить распространение пожара, его ширина должна быть около 4 м (рис. 9.21). Пояс можно заменить при горизонтальной поверхности (например, кровля) сгораемых

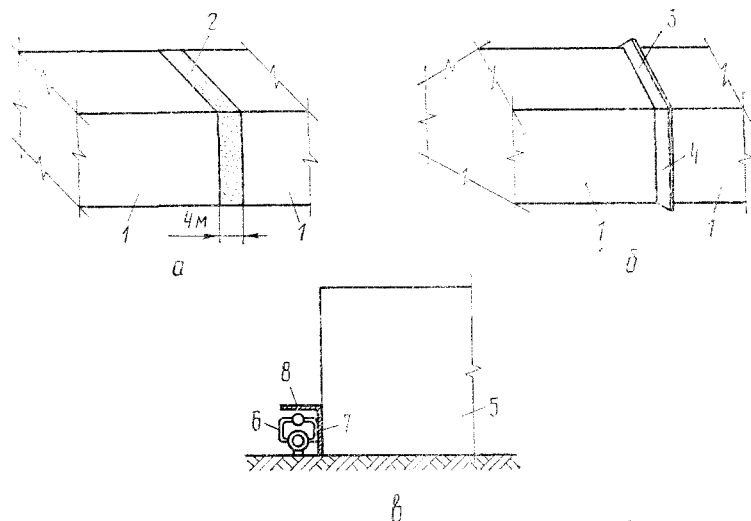


Рис. 9.21. Местные преграды:

а — пояс; б — выступ и гребень; в — козырек; 1 — сгораемые или трудносгораемые ограждающие конструкции; 2 — противопожарный пояс; 3 — гребень; 4 — выступ; 5 — здание из легких металлических конструкций; 6 — масляный трансформатор или кондиционер; 7 — защитная стенка; 8 — защитный козырек

гребнями высотой 0,6 м при сгораемой поверхности и 0,3 м при трудносгораемой, а при вертикальной поверхности (например, стена) — несгораемым выступом шириной 0,3 м. Обычно гребни и выступы применяются вместе с противопожарными стенами.

Для ограничения распространения пожара по сгораемой кровле применяется слой гравия толщиной 20 мм.

Роль местной преграды может выполнять козырек из несгораемого материала, установленный на вертикальной конструкции из сгораемых или трудносгораемых материалов. Например, в зданиях из легких металлических конструкций при размещении у наружных стен масляных трансформаторов и распределительных устройств с маслонаполненным оборудованием и кондиционеров с масляными фильтрами над ними устанавливается козырек из несгораемых материалов, выступающий за плоскость стены не менее чем на 1 м (рис. 9.21в).

Для ограничения распространения пожара по пустотам строительных конструкций применяются диафрагмы и несгораемые засыпки. Например, пустоты в современных деревянных покрытиях разделяются трудносгораемыми диафрагмами, устанавливаемыми через каждые 6 м. Площадь между диафрагмами не должна превышать 54 м² [18].

Пустоты между несгораемыми стенами или потолками и сгораемой облицовкой заполняются несгораемыми акустическими материалами или разделяются трудносгораемыми диафрагмами на отсеки площадью не более 3 м² (рис. 9.22).

В покрытиях зданий из легких металлических конструкций пустоты ребер настила заполняются несгораемыми материалами на длину 250 мм в местах примыкания настила к стенам, деформационным швам, стенкам фонарей, а также с каждой стороны конька и ендовы.

В многослойных конструкциях со сгораемыми утеплителями с целью ограничения распространения пожара применяют противопожарные пояса из несгораемых материалов. Так, в наружных стенах двухэтажных зданий из легких металлических конструкций горизонтальные противопожарные пояса шириной не менее 60 см устраиваются на уровне перекрытия между первым и вторым этажами. В зданиях холодильников теплоизоляция разделяется противопожарными поясами шириной не менее 50 см поэтажно и на отсеки площадью не более 500 м² при сгораемой и 1000 м² при трудносгораемой теплоизоляции. Противопожарные пояса должны плотно примыкать к негорючим конструкциям (рис. 9.23).

Преграды, ограничивающие разлив жидкостей. Вокруг отдельных резервуаров или групп резервуаров с горючими и легковоспламеняющимися жидкостями устраивается обвалование, которое в случае аварии исключает растекание жидкостей по территории. Высота обвалования не менее 1 м, ширина его поверху не менее 0,5 м. Вместо земляного вала может устраиваться бетонная или

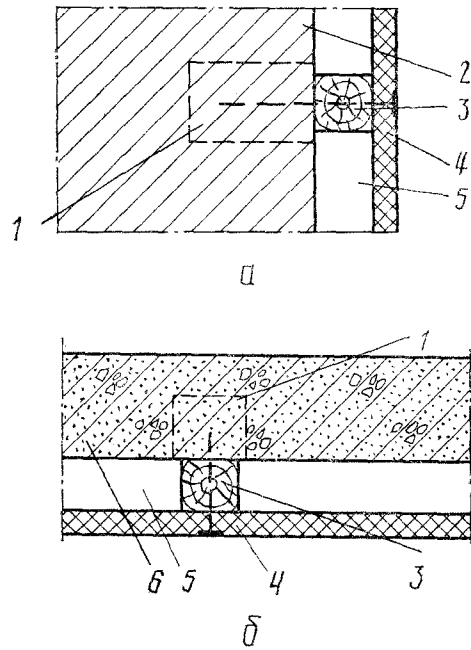


Рис. 9.22. Деталь отделки стен и потолков с воздушной прослойкой (пустотами):

а — отделка стен; б — отделка потолков; 1 — деревянные пробки; 2 — стена; 3 — деревянные бруски, подвергнутые глубокой пропитке антисептиками, или каркас из металла; 4 — древесностружечная плита, деревянная рейка или древесноволокнистые плиты, обрабатываемые огнезащитными составами; 5 — пустота толщиной 60 мм, разделяемая диафрагмами на участки площадью не более 3 м² (пустота может быть заполнена негорючими материалами, при этом диафрагма не устанавливается); 6 — перекрытие

каменная стена высотой 1 м. Обвалование должно вместить весь разлившуюся из резервуара жидкость и быть рассчитано на гидравлическое давление жидкости.

Особенно большую опасность представляет разлив жидкости внутри производственного здания, сооружения и на этажерках. При отсутствии преград жидкость разливается по всем этажам, проникает в переходы, лестничные клетки, растекается по большой территории. В результате пожар быстро распространяется в смежные этажи, на смежные здания и сооружения. Большую опасность представляет разлив и для жизни людей.

При размещении в зданиях аппаратов и емкостей, содержащих жидкости и сжиженные газы, предусматриваются решения по огра-

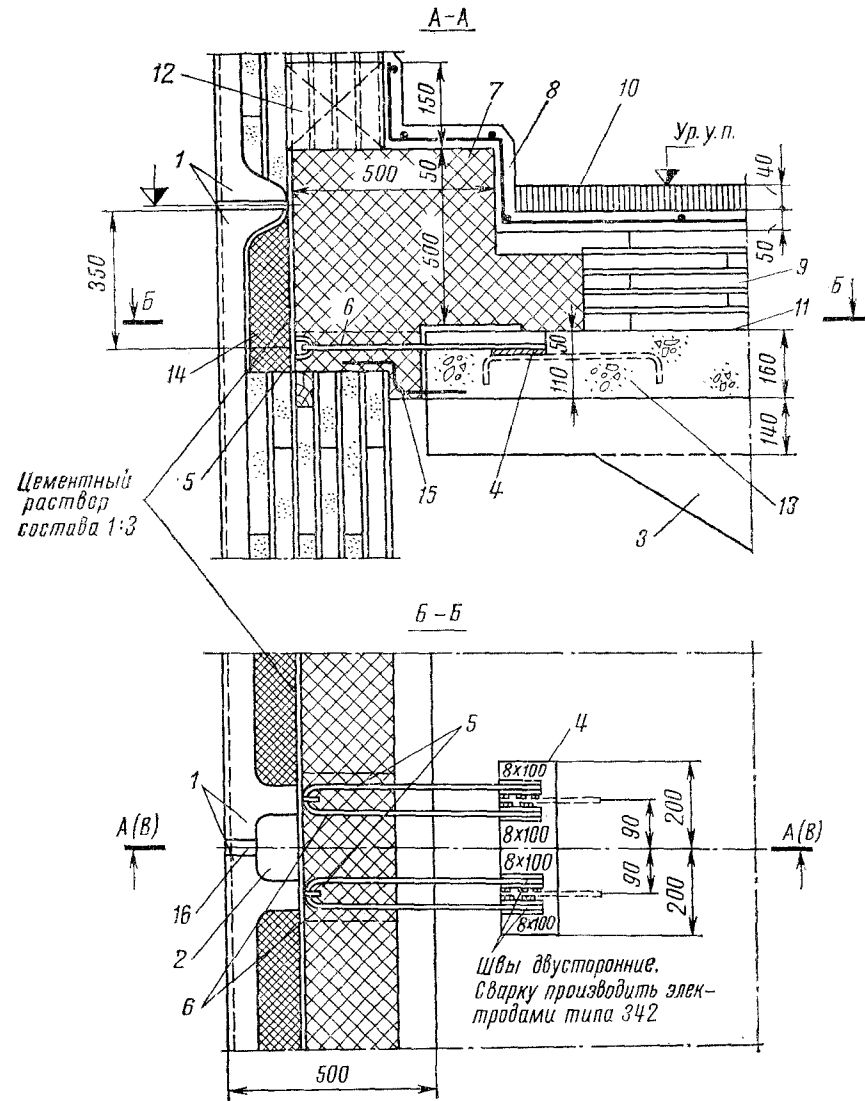


Рис. 9.23. Противопожарные пенобетонные пояса в наружных стенах холодильников из панелей:

1 — панели наружных стен холодильника; 2 — заливка бетоном марки 200; 3 — капитель; 4 — закладная деталь в плите для крепления стеновых панелей; 5 — анкерная петля панели; 6 — анкер для крепления панели к перекрытию; 7 — противопожарный пенобетонный пояс; 8 — армобетонная корка из бетона марки 200, армированная сеткой; 9 — термоизоляция; 10 — асфальтобетон; 11 — пароизоляция; 12 — заполнение минеральной пробкой по месту; 13 — железобетонная плита; 14 — цементный раствор состава 1:3; 15 — металлическая сетка; 16 — шов

ничению разлива жидкости в случае аварии. Участки перекрытий и площадок под этими аппаратами и емкостями делаются глухими и ограничиваются бортиками из негоряемых материалов высотой 14—15 см. Вместо бортиков допускается устраивать поддоны непосредственно под аппаратами и емкостями с жидкостями. Бортики устанавливаются также в нижней части ограждений надземных открытых переходов, рабочих и смотровых площадок, лестниц и монтажных проемов. На выходах к лестницам или наружу устраиваются пандусы. Бортики целесообразно применять и при хранении твердых горючих веществ, которые при пожаре плавятся и растекаются (каучук, капрон, полистирол и др.). Из поддонов и пространств, ограниченных бортиками, следует предусматривать отвод жидкостей.

К сожалению, в нормах проектирования не указываются площади секций, которые должны ограничиваться бортиками. По мнению М. Я. Ройтмана, эта площадь, исходя из возможности успешного тушения пожара первыми прибывшими подразделениями, не должна превышать 500—600 м².

Для ограничения распространения пожара по разлившейся жидкости применяются также засыпки. Так, в сооружениях промышленных предприятий в каналах для прокладки трубопроводов с жидкостями под стенами смежных помещений устраиваются засыпки песком на длину не менее 1 м в каждую сторону от оси стены. Через каждые 80 м по длине канала устраиваются песчаные отсыпки (перемычки) длиной не менее 2 м.

К другим местным преградам относятся автоматические огнезадерживающие клапаны, которые устанавливаются в местах пересечения воздуховодов вентиляционных систем противопожарными стенами.

В каналах под противопожарными стенами и перегородками, разделяющими смежные помещения с производствами категории А, Б, В и Е, предусматриваются глухие диафрагмы из негоряемых материалов с пределами огнестойкости, соответствующими огнестойкости стен и перегородок, но не менее 0,75 ч.

Глава 10 ЗАЩИТА ПРОЕМОВ В ПРОТИВОПОЖАРНЫХ ПРЕГРАДАХ

10.1. Защита дверных проемов

Дверные проемы в противопожарных преградах должны защищаться противопожарными дверями в негоряемом или трудногоряемом исполнении и иметь пределы огнестойкости не менее 1,2 ч для дверей в противопожарных стенах и 0,6 ч — в противопожарных перегородках.

Несгораемые противопожарные двери, как правило, выполняются с обшивкой и каркасом из металла, заполненными теплоизоляцией либо без нее.

Металлические противопожарные двери без теплоизоляции (рис. 10.1) имели вначале широкое применение благодаря простоте изгото-

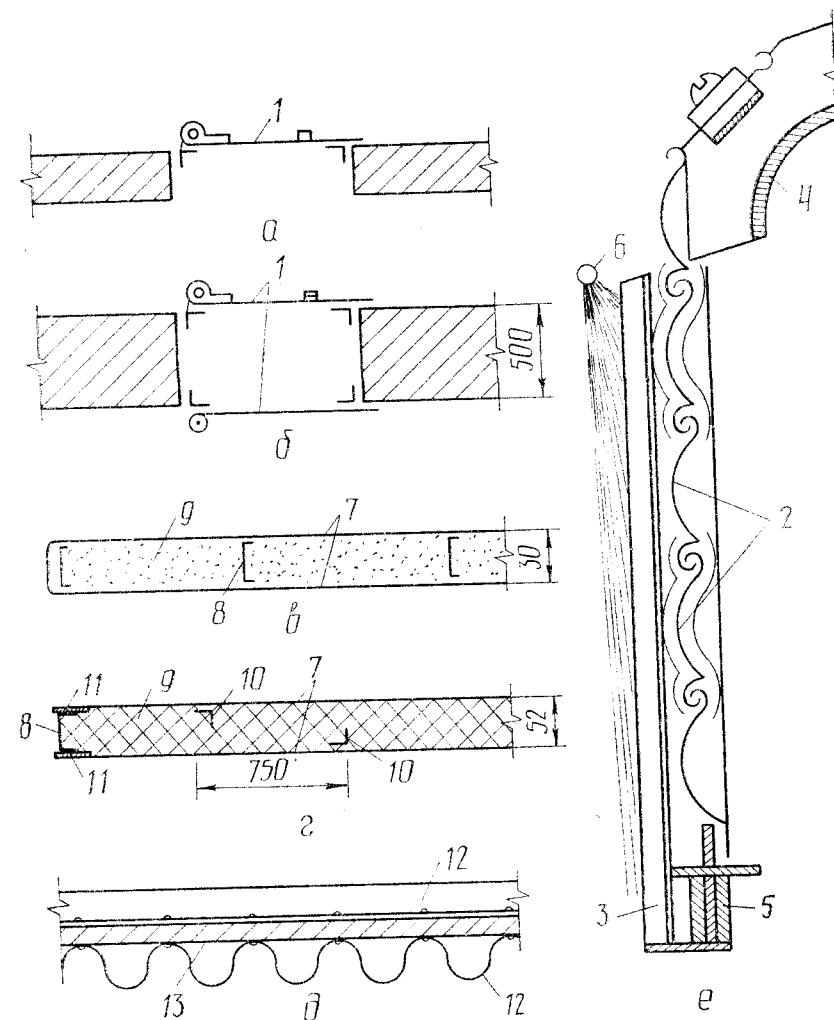


Рис. 10.1. Металлические двери:

а — одинарная; б — двойная; в — с заполнением из минеральной ваты; г — с заполнением асбестовым вермикулитом или перлитом; д — из волнистой стали; е — дверь-жалюзи; 1 — дверные полотнища; 2 — подвижные звенья; 3 — направляющая; 4 — сарабан; 5 — нижняя траверса; 6 — водяная завеса; 7 — обшивка; 8 — каркас; 9 — теплоизоляция; 10 — ребра жесткости; 11 — прокладка из асбеста; 12 — волнистая сталь; 13 — асбестовый картон

товления, возможности отделки поверхности и придания хорошего внешнего вида.

Однако опыты показали, что эти двери имеют невысокий предел огнестойкости из-за быстрого прогрева полотнищ и значительной их деформации при действии огня.

Одинарная металлическая дверь (рис. 10.1а) в условиях пожара нагревается настолько, что сама превращается в источник теплового излучения и способна воспламенить сгораемые материалы, расположенные от нее на расстоянии 0,9 м. Кроме того, она быстро теряет прочность и, деформируясь, отходит от дверной коробки на 10—12 см. Через образовавшиеся отверстия пожар распространяется в смежные помещения. В усовершенствованных конструкциях, кроме дверных петель, применено дополнительное крепление дверей с помощью выдвижных болтов и щеколд, удерживающих полотнище в коробке в 5—6 точках по периметру. В этом случае двери выдерживают воздействие пожара в течение 2—3 ч без существенных деформаций, однако раскаляются докрасна.

С такой системой крепления более приемлемые результаты достигались при испытании двойных металлических дверей (рис. 10.1б). Выполняя роль экрана, первая дверь защищает вторую, однако и в этом случае вторая дверь нагревается до недопустимо высокой температуры.

Двери-жалюзи (рис. 10.1е), широко применяемые за рубежом, изготавливаются из подвижных гибких звеньев 2. В условиях пожара они деформируются незначительно, но прогреваются так же быстро, как и одинарные двери.

Из сказанного следует, что применение металлических дверей без теплоизоляции для защиты проемов в противопожарных стенах допустимо только при устройстве водяных завес 6. Как показали зарубежные исследования, такое орошение при условии равномерного и непрерывного распыления воды с помощью автоматических средств исключает возможность распространения пожара через дверной проем.

Наибольшее распространение получили противопожарные двери (рис. 10.1в, г) с обшивкой 7 из листовой стали толщиной 1—1,5 мм и каркасом 8 из стального профиля. Внутренние полости полотнищ заполняются асбестом, минеральной ватой, асбестовым перлитом, перлитом и другими несгораемыми теплоизоляционными материалами 9. Однако двери толщиной 30 мм (рис. 10.1в) уже через 0,5 ч пожара прогреваются до высокой температуры. Кроме того, их прогиб достигает 75 мм, что объясняется значительным перепадом температуры между обшивками полотна и относительно малой толщиной полотна. Уязвимым местом являлись также места стыка полотнищ с каркасом, образующие тепловой мостик и приводящие к быстрому прогреву обвязки.

Для получения необходимого предела огнестойкости следует выполнить ряд требований. Толщина двери, как показали исследо-

вания ВИПТШ и ВНИИПО МВД СССР, должна быть не менее 52 мм. Утеплителем для дверей, устанавливаемых в противопожарных перегородках, может служить минеральная вата на негорючей связке. В дверях, устанавливаемых в противопожарных стенах, для обеспечения предела огнестойкости 1,2 ч должны применяться более эффективные теплоизоляционные материалы, например, перлит или асбестовый перлит. С целью уменьшения температурных деформаций каркасу двери придается жесткость путем приварки уголков 10 через 250 мм. Кроме того, между каркасом и обшивкой помещается теплоизоляционная прокладка 11 из асбестового картона толщиной 10 мм (рис. 10.1г).

Стремление уменьшить температурную деформацию дверей привело к разработке конструкции, состоящей из волнистых стальных листов 12. Полотнища склеиваются асбестовый картон 13. Для обеспечения между которыми помещается асбестовый картон 13. Для обеспечения у двери жесткости в любом направлении ребра одного волнистого листа располагают вертикально, а другого горизонтально. Дверь практически не деформируется при воздействии пожара и благодаря наличию теплоизоляции и воздушных прослоек имеет предел огнестойкости 0,75—1 ч.

Расчет пределов огнестойкости противопожарных дверей сводится к решению теплотехнической задачи и производится методами, изложенными в первом разделе учебника.

Двери в трудносгораемом исполнении выполняются из дерева, защищенного от воздействия огня. Наибольшее распространение получили деревянные двери с металлической обшивкой по асбестовому картону (рис. 10.2). Исследования ВНИИПО и ВИПТШ МВД СССР показали, что такие двери имеют высокий предел огнестойкости. Глухая металлическая обшивка изолирует древесину от воздуха, затрудняет ее горение, а благодаря асбестовой прокладке и малой теплопроводности древесины полотнище прогревается медленно. Скорость переугливания древесины под обшивкой не превышает 0,5 мм/мин, поэтому теоретически предел огнестойкости 0,75 ч обеспечивается при толщине двери $\delta = v\tau = 0,5 \cdot 45 \approx 23$ мм, а предел огнестойкости 1,5 ч — при толщине $\delta = 0,5 \cdot 90 = 45$ мм.

В действительности толщина дверей принимается большей.

Предел огнестойкости дверей может наступить преждевременно, если деревянная коробка не обита так же, как дверь, листовой сталью по слою асбеста. Другой причиной преждевременного наступления предела огнестойкости является отсутствие в обшивке отверстий для выпуска газообразных продуктов разложения древесины. В этом случае горючие продукты под большим давлением и нагретые до высокой температуры проходят через полотнище древесины, неплотности обшивки и воспламеняются со стороны не только обогреваемой, но и необогреваемой поверхности, что снижает предел огнестойкости.

Поэтому листы обшивки следует соединять внахлестку, с фальца, или устраивать в обшивке предохранительные отверстия площадью, равной 0,5% площади дверного полотна. Предохранительные отверстия устраиваются на той поверхности дверей, которая может подвергаться воздействию огня, и закрываются стальными накладками, припаянными сплавом с температурой плавления около 300°C.

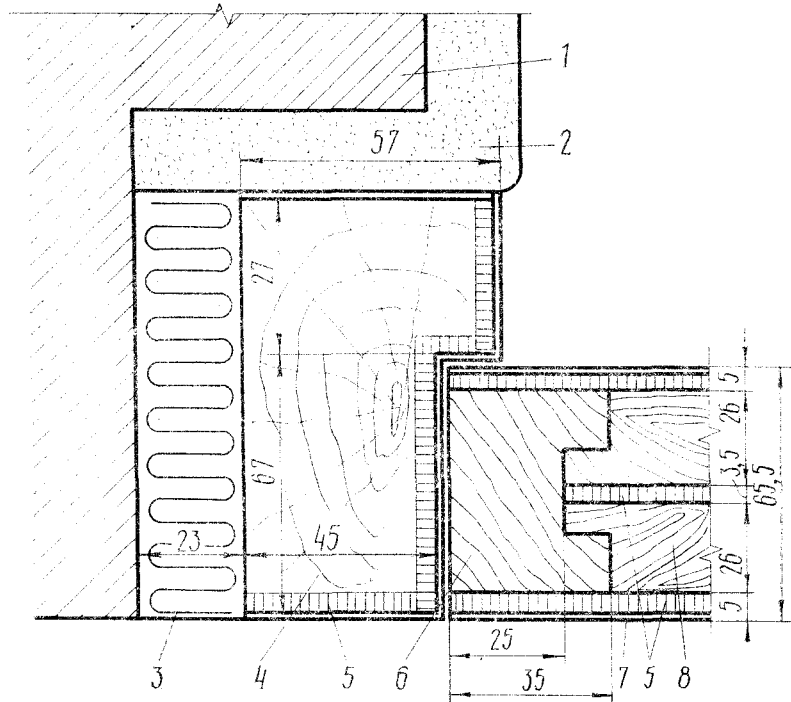


Рис. 10.2. Деревянная дверь с металлической обшивкой:
1 — стена; 2 — штукатурка; 3 — прокладка; 4 — дверная коробка; 5 — асбестовый картон; 6 — обвязка двери; 7 — листовая сталь; 8 — доска

При стыке внахлестку или устройстве предохранительных отверстий продукты разложения получают беспрепятственный выход на обогреваемую сторону и целиком сгорают (рис. 10.3). Предел огнестойкости таких дверей в зависимости от толщины древесины $\delta_{др}$ и толщины асбеста $\delta_{асб}$ можно определить по номограмме ВНИИПО (рис. 10.4).

Во взрывоопасных помещениях применяются искробезопасные двери, в которых для предупреждения искрения от механических воздействий все трудящиеся части, а также кромки полотна защищают латунью или другим цветным металлом.

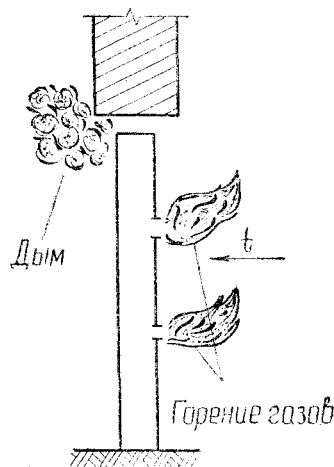


Рис. 10.3. Выделение продуктов горения и разложения при воздействии на противопожарную дверь высокой температуры

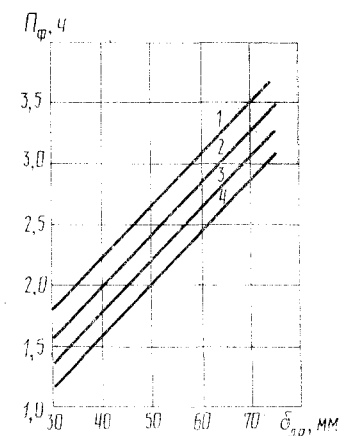


Рис. 10.4. Зависимость предела огнестойкости от толщины древесины и асбеста (линии 1, 2, 3, 4 соответствуют толщинам слоя асбеста 12, 9, 6 и 3 мм)

Из-за отсутствия стандартов противопожарные двери изготавливают различными и не всегда рациональными способами. Испытаниями ВНИИПО установлено, что конструкцию дверей можно упростить, изготавливая их на гвоздях из плотно пригнанных досок, располагая один слой вертикально, а другой горизонтально. Предел огнестойкости дверей с металлической обшивкой наступает в результате постепенного переугливания всей массы древесины. Они изготавливаются из доступных материалов, просты по конструкции, не деформируются при действии огня и имеют достаточно высокий предел огнестойкости. Недостатками дверей данного типа является неровная поверхность обшивки, затрудняющая отделку, и неиндустриальность конструкции полотна.

Деревянные противопожарные двери без металлической обшивки (рис. 10.5) изготавливаются из деревянных брусков 3, подвергнутых глубокой пропитке антипиренами. Толщина дверей обычно составляет 60 мм. Двери облицовываются декоративной фанерой 2 и навешиваются в деревянных коробках 1. Полотнища дверей склеиваются из сосновых брусков, облицовываются фанерой, таким образом, они представляют собой сплошной клееный щит (рис. 10.5а). Полотнище двери может быть также заполнено минеральной ватой 5, в этом случае для предотвращения выпадения утеплителя при прогорании фанерной облицовки с каждой стороны двери устанавливается стальная сетка 4 (рис. 10.5б).

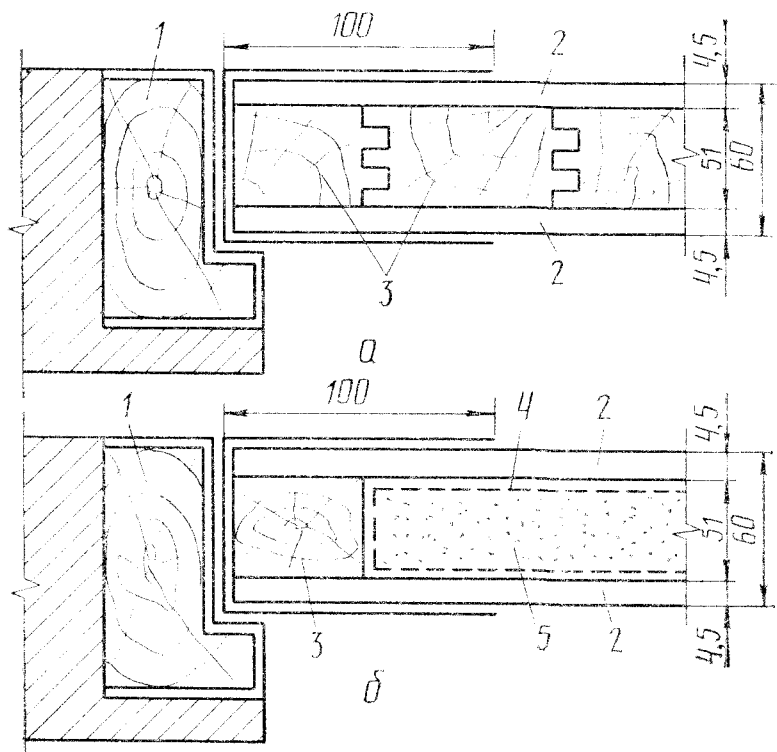


Рис. 10.5 Узлы противопожарных дверей из огнезащитенной древесины:
 а — сплошного сечения; б — заполненной минеральной ватой

Испытания показали, что все три типа дверей равноценны по огнестойкости.

Предел огнестойкости деревянных дверей без металлической обшивки можно определить по формуле:

$$\tau = a \frac{\delta}{v}, \quad (10.11)$$

где a — коэффициент, зависящий от конструкции двери и равный 0,3 для сплошных клееных дверей с фанерной облицовкой, 0,4 для полотнищ без фанерной облицовки со стыкованием досок в четверть или в шпунт — 0,5; δ — суммарная толщина древесины, мм; v — скорость переугливания, мм.

Согласно исследованиям ВНИИПО и ВИПТШ МВД СССР, скорость переугливания огнезащитенной древесины зависит от толщины ее слоя (рис. 10.6).

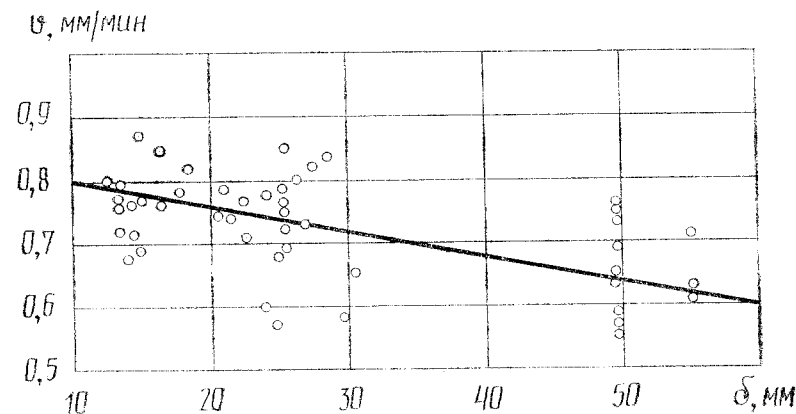


Рис. 10.6. Зависимость скорости переугливания древесины от толщины двери

Преимуществами дверей из огнезащитенной древесины являются малая масса, отсутствие температурных деформаций при воздействии пожара, небольшая стоимость. Недостаток этих дверей — возможность местного переугливания полотнища в стыках деревянных элементов или в местах крепления металлических деталей напески и закрывания. Для устранения этого недостатка целесообразно выполнять полотнище в виде клееной столярной плиты с фанерной облицовкой, а металлические детали изолировать от древесины негорячими теплоизоляционными прокладками. Дверная коробка должна быть деревянной и также подвергнута глубокой пропитке пиритренами. Применять металлическую коробку не допускается, так как она быстро прогревается, что приводит к преждевременному переугливанию двери в местах притвора.

Устройства для самозакрывания противопожарных дверей. В соответствии со СНиП II-2-80 все противопожарные двери должны оборудоваться устройствами для их самозакрывания.

Навесные противопожарные двери, не предназначенные для эвакуации, могут оборудоваться обычными дверными замками с накладками, удерживающими дверь в закрытом состоянии (рис. 10.7).

В дверях, предназначенных для эвакуации, замки не устанавливаются, а предусматриваются специальные устройства для самозакрывания.

Вариант такого устройства для навесной противопожарной двери показан на рис. 10.8. В обычное время вес малого противовеса 7 недостаточен для закрывания полотнища 2, и дверь открыта. При возникновении пожара легкоплавкий замок 3 плавится, рычаг 4

поворачивается на оси (рычаг 4 находится на одной оси с блоком 5), что приводит к падению большого противовеса 6 на малый 1. Под весом двух грузов дверь закрывается.

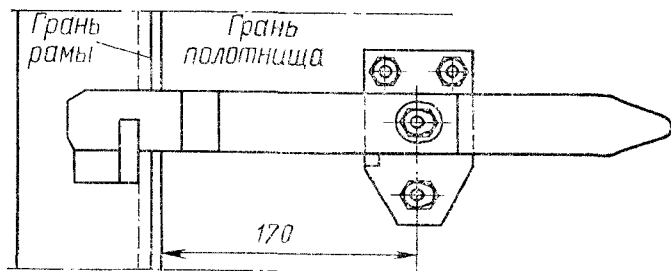


Рис. 10.7. Дверной замок с накладкой

Самозакрывание дверей может достигаться установкой винтовых дверных петель (рис. 10.8в). В отличие от обычных петель винтовые петли имеют наклонные скользящие поверхности. Под действием веса двери возникает вращающий момент, обеспечивающий самозакрывание двери и плотное прижатие ее к дверной коробке.

В отдельных случаях для самозакрывания навесных дверей могут использоваться широко применяемые дверные закрыватели с масляным амортизатором (рис. 10.8г). Однако, учитывая, что такие закрыватели имеют сгораемый корпус, их следует устанавливать со стороны непожароопасного помещения.

Самозакрывание раздвижных дверей обеспечивается устройством, показанным на рис. 10.9а. Дверное полотно 5, подвешенное на блоках 4 к наклонной направляющей балке 2, удерживается контргрузом 6. В случае пожара закрепленный на полотнище двери легкоплавкий замок 3 плавится, это приводит к освобождению троса, падению контргруза 6 и закрыванию дверного проема. Направление движения полотна двери обеспечивается роликом 1, а плотный притвор — упорами 1.

Аналогичный принцип использован в устройстве самозакрывания подъемно-спускной противопожарной двери (рис. 10.9б), однако для обеспечения безопасности предусматриваются два контргруза. При плавлении легкоплавкого замка 4 полотнище двери освобождается только от малого контргруза 1. Большой контргруз 6, надежно закрепленный в узле 3, обеспечивает сравнительно медленное опускание полотнища двери по направляющим через систему блоков 2 и тросов 5.

10.2. Защита оконных проемов

В настоящее время не существует светопрозрачных строительных конструкций, имеющих предел огнестойкости по признаку прогрева 0,6—1,2 ч. Поэтому внутренние противопожарные стены

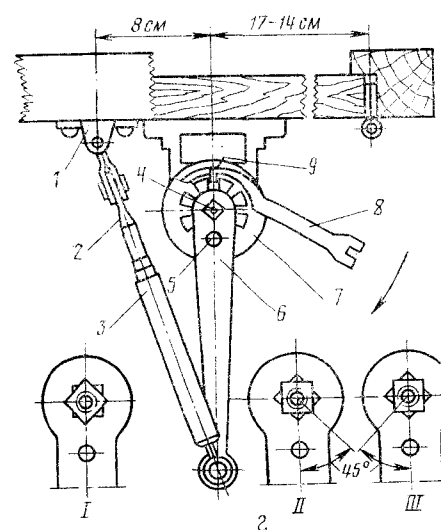
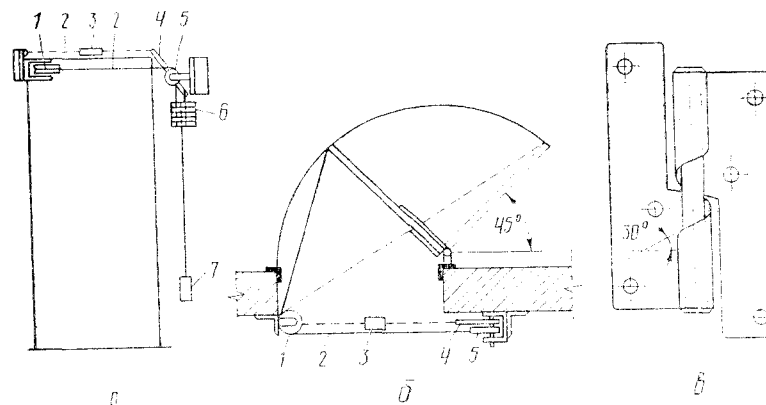


Рис. 10.8. Однопольная навесная дверь с механизмом самозакрывания:

а — общий вид двери: 1 — горизонтальный ролик; 2 — трос; 3 — легкоплавкий замок; 4 — рычаг; 5 — вертикальный ролик; 6 — большой противовес; 7 — малый противовес; 8 — плав двери; 9 — винтовая петля; г — механизм самозакрывания навесных дверей: 1 — серьга; 2 — регулируемый рычаг; 3 — вспомогательный рычаг; 4 — квадрат кривошипа; 5 — фиксатор; 6 — главный рычаг; 7 — крышка; 8 — ключ; 9 — пружина

и противопожарные перегородки не должны иметь оконных проемов. Такие проемы устраиваются только в наружных противопожарных стенах с целью уменьшения разрывов между зданиями или при примыкании зданий под углом при расстоянии между окнами менее 4 м.

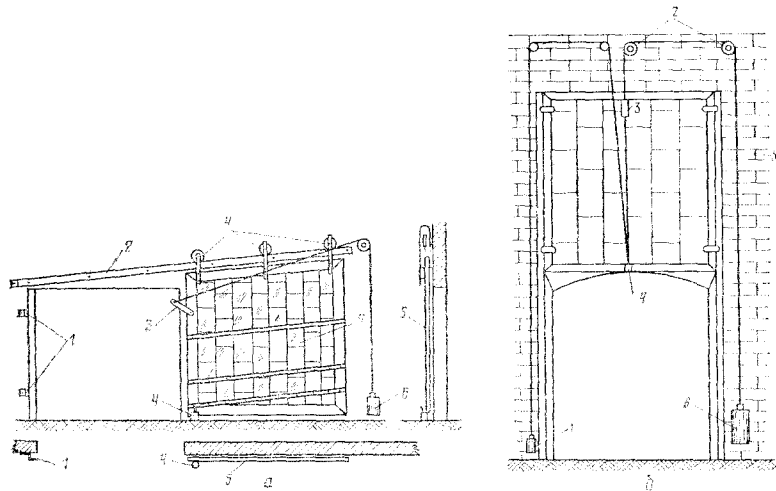


Рис. 10.9. Устройство для самозакрывания дверей:

а — раздвижной двери; 1 — притвор; 2 — балка; 3 — легкоплавкий замок; 4 — ролики; 5 — дверь; 6 — противовес; б — подъемно-опускной двери; 1 — груз; 2 — блоки; 3 — крепление троса; 4 — легкоплавкая пластина; 5 — трос; 6 — противовес

Для такого остекления предел огнестойкости устанавливается не по признаку прогрева, а по признаку разрушения. Исследования ВНИИПО МВД СССР показали, что в качестве остекления допускается применять только пустотелые стеклоблоки при укладке их на цементном растворе и с армированием горизонтальных швов или армированное стекло в негорючем переплете при креплении стекол стальными шпильками, кляммерами, клиновыми зажимами или уголками.

10.3. Защита технологических проемов

В производственных и складских зданиях и сооружениях противопожарные стены могут иметь отверстия для пропускания различных конвейеров и технологических линий. Надежная защита проемов представляет сложную инженерную проблему.

При транспортировке сыпучих материалов может применяться пересыпное устройство Промзерниопроекта (рис. 10.10). Конвейеры 1 и 8 располагаются по обе стороны противопожарной стены 9. Пересыпание сыпучего материала с одного конвейера на другой осуществляется самотеком по пересыпному коробу 10 и насыпной лотку 2.

При возникновении пожара плавится легкоплавкий замок 3. В результате освобождения троса 5 и действия отжимного рычага

3 шибер 4 перекрывает сечение пересыпного короба, предотвращая распространение пожара через противопожарную стену.

Чтобы не допустить распространения пожара вследствие прогрева металлических пересыпного короба 10 и предохранительной коробки 7, их целесообразно покрыть слоем теплоизоляционного материала. Соответствующую теплоизоляцию, например, слой асбестового картона, должен иметь и шибер 4.

Транспортеры, перемещающие сыпучие или штучные материалы со сравнительно небольшими размерами, могут обеспечиваться противопожарными клапанами типа НСЗ-11АМ (рис. 10.11).

Принцип действия этого устройства заключается в том, что при плавлении легкоплавкого замка 2 клапан 5 уже не удерживается контргрузом 1 и под давлением груза 3, закрепленного на рычаге 4, закрывается, прижимаясь к раме 7. При этом кулачок 8, закрепленный на оси клапана, нажимает на шток конечного выключателя 6, останавливая транспортер.

Проведенные ВНИИПО МВД СССР испытания показали, что для обеспечения требуемого предела огнестойкости 1,2 ч необходимо добиться исключения зазоров и неплотностей в притворе поворотных клапанов, предусмотреть дополнительные закрывающиеся ищельники на поворотных клапанах, которые бы срабатывали после выгорания и обрушения транспортерной ленты, или предусмотреть на верхнем и нижнем торцах поворотных клапанов приспособления, обрубавшие транспортерную ленту в момент закрывания

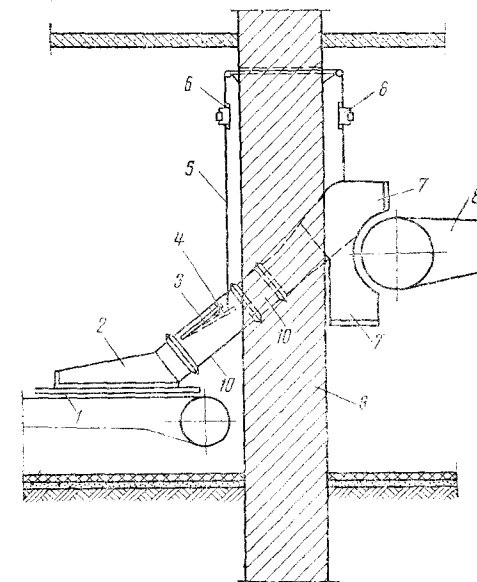


Рис. 10.10. Пересыпное устройство

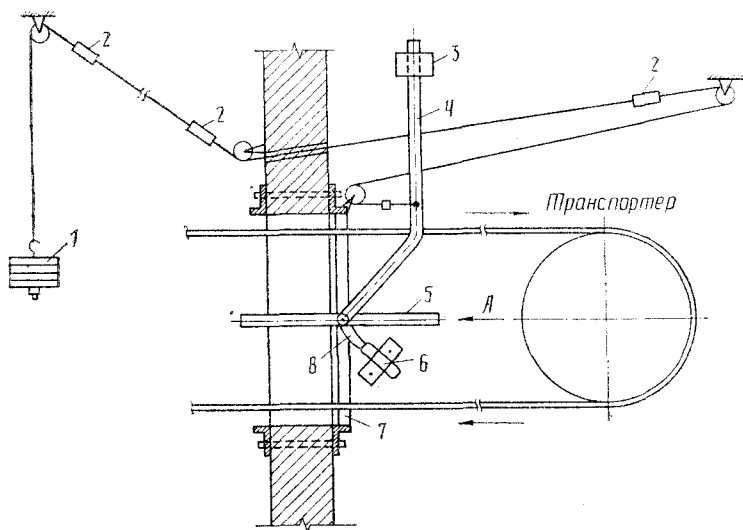


Рис. 10.11. Противопожарный клапан НСЗ-11АМ

клапана. Крепление клапана болтами не следует делать сквозным. Клапан должен иметь теплоизоляцию, обеспечивающую его предел огнестойкости не менее 1,2 ч.

Проемы для транспортеров, перемещающих изделия значительных размеров, обычно защищаются раздвижными заслонами (рис. 10.12), которые устроены так же, как описанные выше раздвижные противопожарные двери. Поскольку заслоны не обеспечивают плотного перекрывания проема, устраивается водяная завеса.

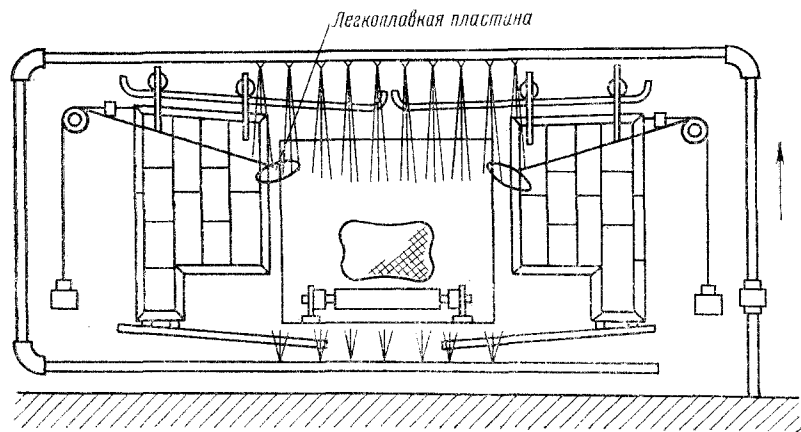


Рис. 10.12. Раздвижные заслоны с водяной завесой

В тех случаях, когда по технологическим соображениям проем нельзя перекрыть противопожарными дверями, заслонами, пересылом или зажимными клапанами, он защищается водяной завесой расходом воды не менее $1 \text{ л}/(\text{м}^2 \cdot \text{с})$ в тоннеле длиной не менее 1 м (рис. 10.13).

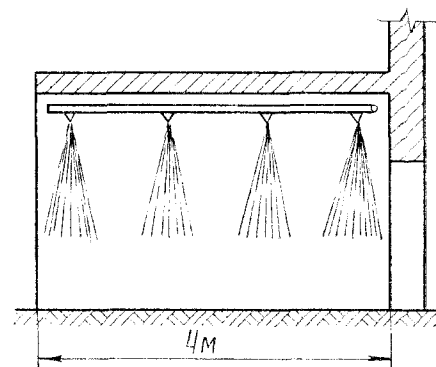


Рис. 10.13. Тоннель с водяной завесой

Распространение пожара может происходить и через мелкие отверстия для пропуска воздухопроводов, трубопроводов, кабелей, проводов, валов и т. п.

В соответствии со СНиП II-2-80 места прохода коммуникаций через противопожарную стену должны тщательно заделываться цементным раствором. Кроме того, на воздуховодах в местах прохода через противопожарную стену устанавливаются огнезадерживающие автоматические заслонки. Однако и при надежной герметизации мест прохода воздухопроводов, трубопроводов и особенно кабелей возможно распространение по ним пожара за счет теплопроводности. Поэтому участки этих коммуникаций, примыкающие к противопожарной стене, целесообразно защищать слоем теплоизоляции.

Лучшим решением является такое, при котором коммуникации, проходящие через противопожарную стену, группируются и помещаются в горизонтальную шахту, выполненную из негорюемых материалов с соответствующим пределом огнестойкости.

Места пропуска валов через противопожарные стены, к которым предъявляется требование газонепроницаемости, герметизируются сальниковыми уплотнениями (рис. 10.14).

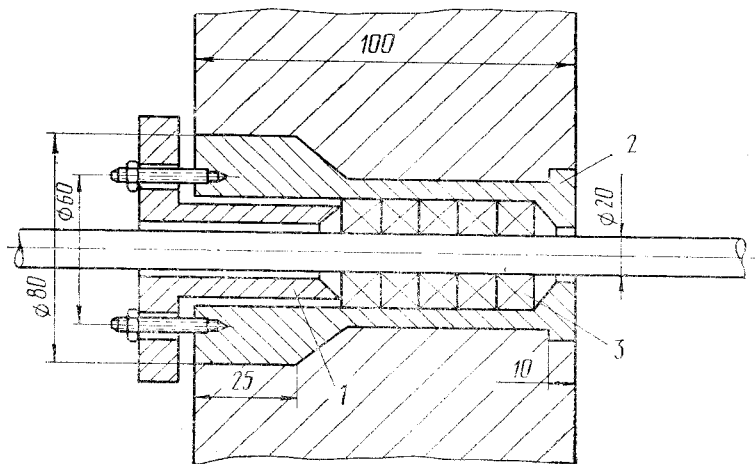


Рис. 10.14. Сальник вала при пропуске его через противопожарную стену:
1 — прижимное кольцо; 2 — муфта; 3 — асбестовая набивка

Глава II ПРОТИВОПОЖАРНЫЙ ЗАНАВЕС

11.1. Назначение противопожарного занавеса и требования к нему

Противопожарный занавес предназначен для защиты портального проема в противопожарной стене, отделяющей сценический комплекс зрелищного предприятия от зрительского комплекса.

Необходимость устройства противопожарного занавеса в зрелищных предприятиях подтверждается анализом пожаров и результатами научных исследований.

Причиной быстрого развития пожара в сценической коробке зрелищного предприятия является наличие большого количества пожарной нагрузки. Так, в сценической коробке клуба типа К-6-100 вместимостью 500 мест может находиться 2293 м² или 600 кг тканей в виде декораций и «одежды» сцены и около 10 000 кг древесины в виде планшета, галерей, переходных мостиков и колосников. Линейная скорость распространения пламени по деревянным конструкциям составляет 0,33—0,44 м/мин, по декорациям и одежде сцены — 0,4 м/мин в горизонтальном направлении и 18 м/мин по вертикали. Поэтому пожар в сценической коробке быстро развивается. Опыты ВИПТШ МВД СССР показали, что при отсутствии противопожарного занавеса интенсивность теплового излучения уже через 0,5—0,6 мин пожара становится опасной для зрителей

через 1—1,5 мин наступает полная потеря видимости в зрительном зале. С уменьшением вместимости зрелищного предприятия время появления опасных факторов пожара уменьшается, т. е. опасность для зрителей появляется раньше. Поэтому противопожарный занавес целесообразно устраивать во всех зрелищных предприятиях с колосниковой сценой независимо от их вместимости. Однако пределы огнестойкости занавесов могут быть различными.

В зрелищных предприятиях вместимостью 800 мест и более, представляющих собой, как правило, архитектурную ценность, функциональным назначением занавеса является не только обеспечение безопасной эвакуации людей, но и сохранение здания.

Зрелищные предприятия вместимостью менее 800 мест, строящиеся по типовым проектам, архитектурной ценности, как правило, не представляют. Поэтому возможно ограничить функциональное назначение занавеса обеспечением эвакуации людей и предотвращением распространения пожара в зрительный зал до боевого разделения пожарных подразделений. Для таких противопожарных занавесов предел огнестойкости может быть уменьшен до 0,5 ч.

Для того чтобы противопожарный занавес выполнял свои функции, он должен удовлетворять ряду требований, сформулированных в строительных нормах и правилах.

Занавес следует изготавливать из негорючих материалов, не выделяющих при нагревании токсичных продуктов разложения.

Занавес должен обладать достаточной механической прочностью. Установлено, что в начальной стадии развития пожара на сцене давление возникает со стороны сцены вследствие теплового расширения продуктов горения, а при развившемся пожаре и открытых дымовых люках — со стороны зрительного зала вследствие действия гравитационных сил.

Расчеты показали, что теоретически давление газов вследствие их теплового расширения достигает 3800 Па. Но в действительности избыточное давление стравливается через многочисленные неплотности в строительных конструкциях и через двери, которые открываются уже при перепаде давления около 20 Па, а процесс интенсивного расширения газов заканчивается через 5 мин пожара. Поэтому давление газов вследствие их термического расширения при расчетах занавеса не учитывается, а учитывается только гравитационное давление. Оно зависит от температуры газов в объеме сцены, высоты сцены и соотношения площадей сечений приточных и вытяжных отверстий. Максимальным давление будет при закрытых приточных проемах (дверных проемах, порталном проеме) и открытых дымовых люках. При этом плоскость равных давлений (ПРД) находится примерно на уровне дымовых люков (рис. 11.1), и горизонтальное давление на занавес равно:

$$\Delta P = q_n = g h_{сд} (\rho_n - \rho_{н.г}), \quad (11.1)$$

где q_n — нормативная горизонтальная нагрузка на занавес, Па;
 g — ускорение свободного падения, м/с²; $h_{сд}$ — высота сцени-

ческой коробки от планшета пола до оголовка дымовых люков М; $\rho_v, \rho_{п.г}$ — соответственно плотности газов в зрительном зале и в объеме сценической коробки, кг/м³.

При температуре в зрительном зале 18°C, а в объеме сценической коробки 1000°C, имеем:

$$\Delta P = q_n = 10h_{сц}. \quad (11.1)$$

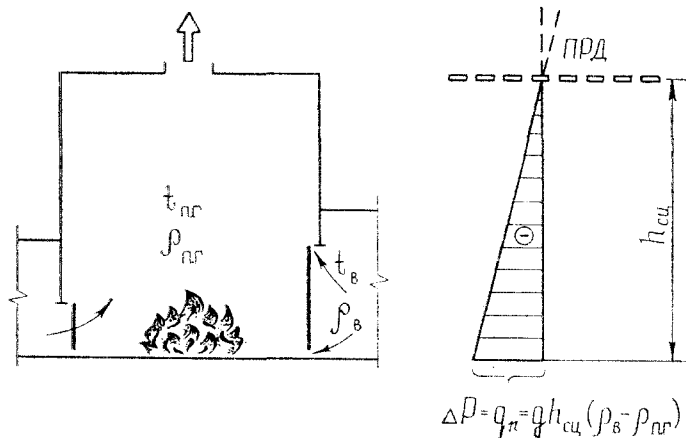


Рис. 11.1. Схема к расчету давления на противопожарный занавес

Для того чтобы теплоизоляция занавеса не разрушалась в результате деформаций, занавес должен обладать достаточной жесткостью. Если теплоизоляция выполнена из хрупких теплоизоляционных плит (совелита, асбестоцемента, асбовермикулита и др.) и оштукатурена, то для предотвращения образования трещин и повреждения теплоизоляции жесткость должна быть значительной; в этом случае прогиб занавеса не должен превышать 1/250 пролета. При гибкой теплоизоляции из эластичных рулонных теплоизоляционных матов прогиб не нормируется.

Занавес должен обладать огнестойкостью. Предел огнестойкости занавеса в зрелищных предприятиях с количеством мест 500 и более должен быть не менее 1 ч и определяется расчетом [23].

Занавес не должен пропускать продукты горения из сценической коробки в зрительный зал, поэтому его конструкция должна обеспечивать герметичность.

Механизм перемещения занавеса должен быть надежным. С этой целью закрывание порталного проема осуществляется в нескольких местах. Как было отмечено, опасность для зрителей первых рядов может появиться уже через 0,5—0,6 мин пожара, поэто-

му занавес должен достаточно быстро перекрывать порталный проем.

Предусматривается также орошение занавеса с помощью дренажных систем. Расход воды должен быть не менее 0,5 л/с на 1 м ширины портала при его высоте до 7,5 м и не менее 0,7 л/с при высоте более 7,5 м.

11.2. Устройство противопожарного занавеса

Противопожарный занавес состоит из каркаса, теплоизоляции, узлов герметизации и механизма перемещения.

Каркас занавеса должен обладать достаточными прочностью и жесткостью. Монтажная схема каркаса противопожарного занавеса показана на рис. 11.2а.

Длина порталного проема больше его высоты, в связи с этим в современных конструкциях занавесов в качестве основного несущего элемента применяются не горизонтальные, а вертикальные балки.

Нагрузка от давления продуктов горения воспринимается горизонтальными связями 1 и передается на вертикальные балки 2, а с вертикальных балок — на горизонтальные балки обвязки занавеса.

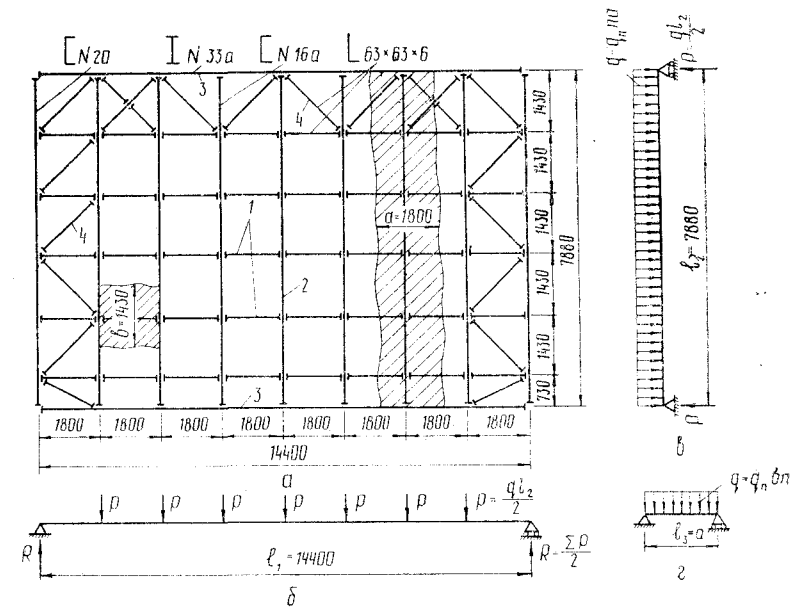


Рис. 11.2. Монтажная и расчетные схемы каркаса:

а — монтажная схема каркаса; б — расчетная схема горизонтальной балки обвязки; в — расчетная схема вертикальной балки; г — расчетная схема горизонтальной связи

веса 3. Для обеспечения геометрической неизменяемости каркаса применяются также диагональные связи 4. Незначительно нагруженные связи выполняются из уголков, вертикальные балки — из швеллеров, а горизонтальная обвязка занавеса, испытывающая значительную нагрузку, — из двутавров с большой высотой сечения. Все элементы каркаса тщательно свариваются друг с другом.

Методика расчета каркаса противопожарного занавеса заключается в следующем. Для упрощения расчета и создания некоторого запаса прочности каркас рассчитывают по отдельным элементам, считая их шарнирно связанными между собой. Вначале анализируется конструктивная схема каркаса, выясняется характер работы его элементов и разрабатываются расчетные схемы этих элементов. Примеры таких расчетных схем приведены на рис. 11.2.

Сущность конструкторского расчета заключается в том, что по известным формулам сопротивления материалов, в которые для учета воздействия температуры введены коэффициенты m_t и β_t , определяют требуемые моменты сопротивления $W_{тр}$ и моменты инерции $J_{тр}$ элементов каркаса:

$$W_{тр} = \frac{M}{m_t R}; \quad (11.3)$$

$$J_{тр} = \frac{5}{384} \frac{q_n l^4}{\beta_t E I_{доп}}. \quad (11.4)$$

Затем по сортаментам прокатной стали подбираются необходимые профили элементов каркаса. При проверочном расчете определяются величины напряжений и прогибов элементов каркаса, сравниваются с допустимыми величинами:

$$\sigma = \frac{M}{W_{тр}} \leq R m_t; \quad (11.5)$$

$$f = \frac{5}{384} \frac{q_n l^4}{\beta_t E J} \leq f_{доп}, \quad (11.6)$$

и делается вывод об их соответствии требованиям безопасности.

Рассмотрим методику определения исходных данных для расчета.

Коэффициент изменения прочности m_t и коэффициент изменения модуля упругости β_t учитывают влияние на механические свойства стали повышенной температуры, которая согласно СНиПу может достигать на каркасе 200°C. При 200°C $m_t = 0,85$; $\beta_t = 0,8$.

Расчетное сопротивление стали R и величина модуля упругости E принимаются по главе СНиПа по проектированию стальных конструкций. Модуль упругости при начальной температуре $E = 2,1 \times 10^5$ МПа.

При расчете горизонтальной связи принимается, что она является свободно опертой и находится под равномерно распределенной нагрузкой, передаваемой с грузовой площадки шириной b . Расчетная нагрузка на метр ширины связи составляет:

$$q = q_n p b,$$

где q_n — нормативная горизонтальная нагрузка на занавес, определяемая по формуле (11.2), Па; p — коэффициент перегрузки, принимаемый равным 1,2.

Расчетная величина изгибающего момента:

$$M = \frac{q l^2}{8}.$$

В связи с незначительной длиной горизонтальная связь на жесткость обычно не рассчитывается.

При расчете вертикальной балки принимается, что она является свободно опертой и находится под равномерно распределенной нагрузкой с грузовой площадки шириной a . Для этой балки

$$q = q_n p a; \quad M = \frac{q l^2}{8}.$$

Допустимый прогиб вертикальной балки при использовании жесткой теплоизоляции

$$f_{доп} = \frac{1}{250} l_2.$$

При расчете горизонтальной балки обвязки принимается, что эта балка является свободно опертой и на нее действуют сосредоточенные нагрузки от вертикальных балок, равные опорным реакциям P этих балок.

Максимальное значение изгибающего момента в середине пролета применительно к схеме «б» на рис. 11.2 равно:

$$M = 4aR - 3aP - 2aP - aP = 4aR - 6aP.$$

При расчете балки на жесткость величину q_n определяют как эквивалентную равномерно распределенную нагрузку, создающую такой же изгибающий момент, как и момент M от действия сосредоточенных сил P :

$$\frac{q_{n, экв} p l_1^2}{8} = M, \quad \text{откуда } q_{n, экв} = \frac{8M}{p l_1^2}.$$

Допустимая величина прогиба при использовании жесткой теплоизоляции:

$$f_{доп} = \frac{1}{250} l.$$

Пример. Требуется проверить основные конструктивные элементы для каркаса занавеса, монтажная и расчетные схемы которого показаны на рис. 11.2. Высота сцены 30 м. Материал каркаса — сталь марки В ст.Зсп5-1. Теплоизоляция каркаса жесткая из совелитовых плит, покрытых асбодиазомитовой штукатуркой.

Решение. 1. Определяем исходные данные для расчета.

Нормативное горизонтальное давление на занавес:

$$q_n = 10h_{сц} = 10 \cdot 30 = 300 \text{ Па.}$$

Коэффициент изменения прочности и модуля упругости стали марки В Ст.Зсп5-1 при 200°C $m_t = 0,85$; $\beta_t = 0,8$.

Начальный модуль упругости стали $E = 2,06 \cdot 10^{11}$ Па. Расчетное сопротивление стали $R = 2,4 \cdot 10^8$ Па.

По сортаменту определяем геометрические характеристики элементов каркаса: у горизонтальной балки обвязки из двутавра № 33а $W = 721 \text{ см}^3$, $J = 11900 \text{ см}^4$; у вертикальной балки из швеллера № 16а $W = 108,3 \text{ см}^3$, $J = 866 \text{ см}^4$. У горизонтальной связи из уголка 63×63×6 мм $W = 10,76 \text{ см}^3$.

2. Определяем напряжения в сечении горизонтальной связи:

$$M = \frac{ql_3^2}{8} = \frac{q_n n b a^2}{8} = \frac{300 \cdot 1,2 \cdot 1,43 \cdot 1,8^2}{8} = 208 \text{ Н·м;}$$

$$\sigma = \frac{M}{W} = \frac{208}{10,76 \cdot 10^{-6}} = 0,194 \cdot 10^8 \text{ Па} < R m_t = 2,04 \cdot 10^8 \text{ Па.}$$

3. Определяем напряжения и прогиб для вертикальной балки

$$M = \frac{ql_2^2}{8} = \frac{q_n n a l_2^2}{8} = \frac{300 \cdot 1,2 \cdot 1,8 \cdot 7,88^2}{8} = 5030 \text{ Н·м;}$$

$$i_{\text{доп}} = \frac{l_2}{250} = \frac{7,88}{250} = 0,032 \text{ м;}$$

$$\sigma = \frac{M}{W} = \frac{5030}{108,3 \cdot 10^{-6}} = 0,46 \cdot 10^8 \text{ Па} < R m_t = 2,04 \cdot 10^8 \text{ Па.}$$

$$i = \frac{5}{384} \frac{q_n l^4}{\beta_t E J} = \frac{5}{384} \frac{300 \cdot 1,8 \cdot 7,88^4}{0,8 \cdot 2,06 \cdot 10^{11} \cdot 866 \cdot 10^{-8}} = 0,019 \text{ м} < i_{\text{доп}} = 0,032 \text{ м.}$$

4. Определяем напряжения и прогиб для горизонтальной балки обвязки:

$$P = \frac{ql_2}{2} = \frac{q_n n a l_2^2}{2} = \frac{300 \cdot 1,2 \cdot 1,8 \cdot 7,88}{2} = 2553 \text{ Н;}$$

$$R = \frac{\Sigma P}{2} = \frac{7 \cdot 2553}{2} = 8936 \text{ Н;}$$

$$M = 4aR - 6aP = 4 \cdot 1,8 \cdot 8936 - 6 \cdot 1,8 / 2553 = 36767 \text{ Н;}$$

$$q_{n,зав} = \frac{8M}{nl_1^2} = \frac{8 \cdot 36767}{1,2 \cdot 14,4^2} = 1182 \text{ Н/м;}$$

$$i_{\text{доп}} = \frac{l_1}{250} \cdot 14,4 = 0,0576 \text{ м;}$$

$$\sigma = \frac{M}{W} = \frac{36767}{721 \cdot 10^{-6}} = 0,51 \cdot 10^8 \text{ Па} < R m_t = 2,04 \cdot 10^8 \text{ Па;}$$

$$i = \frac{5}{384} \frac{q_n l^4}{\beta_t E J} = \frac{5}{384} \frac{1182 \cdot 14,4^4}{0,8 \cdot 2,06 \cdot 10^{11} \cdot 11900 \cdot 10^{-8}} = 0,034 \text{ м} < i_{\text{доп}} = 0,0576 \text{ м.}$$

Из расчета следует, что фактические величины напряжений и прогибов для элементов каркаса меньше, чем допустимые величины, следовательно, каркас противопожарного занавеса удовлетворяет требованиям безопасности.

Теплоизоляция каркаса занавеса. Теплоизоляция противопожарного занавеса предназначена для защиты каркаса от перегрева, приводящего к потере прочности и нарушению формы каркаса вследствие его коробления. Кроме того, слой теплоизоляции должен препятствовать проникновению продуктов горения из сценической коробки в зрительный зал.

Теплоизоляция должна быть негорючей и не выделяющей при нагревании токсичных веществ, обладать малой теплопроводностью и газонепроницаемостью. Теплоизоляция бывает жесткой и гибкой. Жесткая теплоизоляция наносится следующим образом (рис. 11.3).

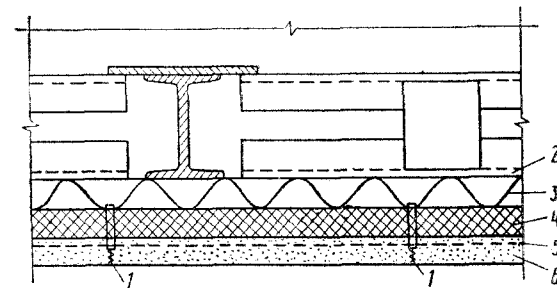


Рис. 11.3. Теплоизоляция противопожарного занавеса

К каркасу занавеса 2 приваривается волнистая сталь 3, на которую укладываются теплоизоляционные плиты 4, изготовленные на основе совелита, вермикулита, асбестоцемента, перлитцемента и других материалов. На плиты укладывается объемная металлическая сетка 5. Через специально высверленные в волнистой стали отверстия пропускаются скобки 1 из стальной проволоки, которые проходят через всю теплоизоляцию. Концы скобок скручиваются

плоскогубцами. После этого на сетку наносится слой штукатурки толщиной 10—15 мм из асбодиаомита, перлитцемента. Штукатурка обеспечивает газонепроницаемость теплоизоляции. Часто штукатурка не разрушилась от орошения водой при случайном вскрытии головок водяных завес, ее покрывают промасленной тканью.

Толщину теплоизоляции определяют на основании теплотехнического расчета, который удобно проводить методом конечных разностей, изложенным в первом разделе учебника. Условия прогрева принимаются следующими. Температура среды с обогреваемой стороны занавеса изменяется по «стандартному» режиму, а допустимая температура на поверхности каркаса через 1 ч с момента начала пожара не должна превышать 200°C. При большей температуре возникает опасность коробления занавеса. Для гибких занавесов (мембранного и вантового), у которых отсутствует жесткий каркас, предел огнестойкости определяется по признаку появления на обогреваемой поверхности критической температуры.

Механизм перемещения противопожарного занавеса. Механизм перемещения занавеса должен быть безотказным в работе и обеспечивать достаточно быстрое перекрытие порталного проема. Занавесы бывают подъемно-опускные и раздвижные (рис. 11.4). Полотно занавеса 1 с помощью системы тросов 2 и блоков 3 соединяется с контргрузом 4 и лебедкой 5. Закрывание порталного проема осуществляется при освобождении тормоза лебедки. Скорость перемещения занавеса регулируется специальным скоростным тормозом. Действие тормоза основано на сопротивлении находящегося в его корпусе масла при перемещении лопастями тормоза. На контргрузы обычно передается 85% массы занавеса.

Открытие порталного проема осуществляется лебедкой, при этом контргруз поднимается в исходное положение, запасая потенциальную энергию, необходимую для последующего закрывания порталного проема.

Строительные нормы и правила предъявляют к механизму перемещения ряд требований. При закрывании порталного проема занавес должен придти в движение от действия силы тяжести со средней скоростью не менее 0,2 м/с. Рукоятку для ручного (безтормозного) пуска занавеса устанавливают на планшете сцены. Дистанционное электроуправление движением занавеса предусматривается из трех мест: из помещения пожарного поста, с планшета сцены и из помещения лебедки занавеса. Занавес должен иметь звуковую сигнализацию, оповещающую о его подъеме и спуске.

У двухпольного подъемно-опускного занавеса (рис. 11.4б) необходимо предусматривать защиту от воздействия высоких температур тросов и блоков, а также балок подвеса.

Герметизация кромок занавеса. Для ограничения проникновения дыма через щели и неплотности в местах сопряжения занавеса с порталной стеной и планшетом сцены применяются специальные технические решения. Традиционные способы выполнения узлов герметизации показаны на рис. 11.5.

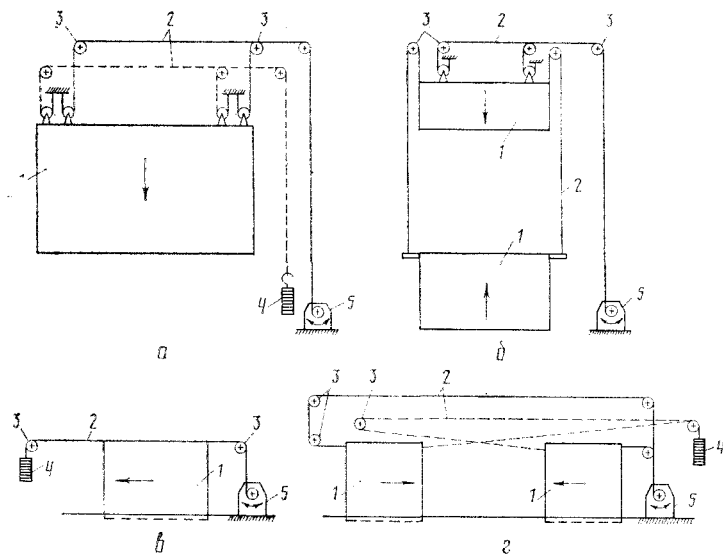


Рис. 11.4. Схемы механизмов перемещения противопожарных занавесов:

а — подъемно-опускного однопольного; б — подъемно-опускного двухпольного; в — раздвижного однопольного; г — раздвижного двухпольного

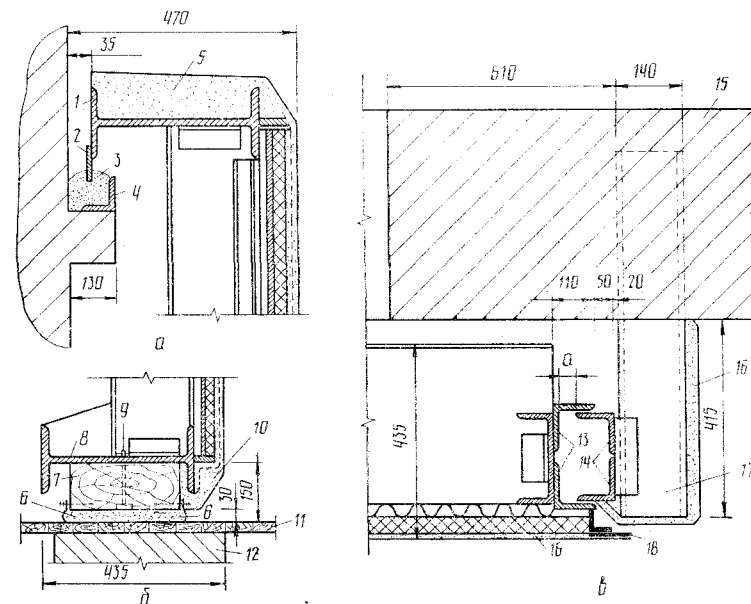


Рис. 11.5. Герметизация кромок занавеса:

а — верхней; б — нижней; в — боковой

Герметизация верхней кромки занавеса осуществляется с помощью песочного затвора. При опускании занавеса стальная полка 2, приваренная к его обвязке 1, погружается в слой песка 3, находящегося в корыте, образуемом выступом стены и стальным уголком 4. Слой песка непроницаем для продуктов горения. Для защиты от действия высокой температуры на верхнюю кромку занавеса наносится теплоизоляция 5.

Герметизация нижней кромки занавеса осуществляется с помощью эластичной негорючей «подушки», изготовленной из асбестового волокна 6, обернутого несколькими слоями асбестовой ткани. «Подушка» прибивается гвоздями к деревянному брусу 7, который болтами 9 прикреплен к нижней обвязке 8 занавеса. «Подушка» смягчает удар полотна занавеса о планшет сцены и, будучи плотно прижатой к планшету, обеспечивает хорошую герметизацию. Для того чтобы пожар не распространялся под планшетом 11 под занавесом должна устраиваться противопожарная стена 10. Слой теплоизоляции 10 служит для защиты узла от перегрева.

Герметизация боковых кромок занавеса осуществляется с помощью лабиринтного уплотнения, образованного двумя парами уголков. Одна пара уголков 13 приваривается к обвязке занавеса, а другая пара 14 — к балкам 17, замоноличенным в порталной стене 15. Между уголками образуется зазор шириной 5 мм. Кроме того, из уголка и листа устраивается нащельник 18 с таким же зазором. При прохождении лабиринта продукты горения последовательно проходят три щели. Лабиринтное уплотнение имеет большое гидравлическое сопротивление.

Для компенсации температурного расширения каркаса между концами уголков устраивается зазор, величина которого a определяется с учетом температурной деформации каркаса при нагреве его до 400°C . Со стороны сцены узлы герметизации защищаются теплоизоляцией 16.

11.3. Тенденции в области конструирования противопожарного занавеса

Традиционные конструкции противопожарных занавесов имеют существенные недостатки.

Несущие элементы каркаса занавеса рассчитываются на наиболее невыгодный вид работы — изгиб. Вследствие этого занавес имеет большую массу, дорог и весьма неудобен в эксплуатации.

Из-за большой массы занавесы не обеспечивают быстрого закрывания порталного проема, исключена техническая возможность их автоматического опускания. Не удается изготавливать занавесы заводским способом и транспортировать к месту строительства.

Сварные жесткие каркасы традиционных занавесов при нагревании в условиях пожара значительно деформируются при неравно-

мерном прогреве каркаса, что вызывает его разрушение и отслоение теплоизоляции.

Недостатки традиционных конструкций противопожарных занавесов вызывают необходимость в разработке новых их видов. Конструкции таких занавесов разрабатывались Гипротеатром при участии ВИПТШ и ВНИИПО МВД СССР. Наиболее перспективны занавесы мембранного и вантового типов.

Мембранный противопожарный занавес (рис. 11.6) состоит из П-образной сварной рамы 1—2 и сварной мембраны из стальных листов 3 толщиной 1 мм. После сварки на мембрану наносится антикоррозийное покрытие, желательнее негорючее.

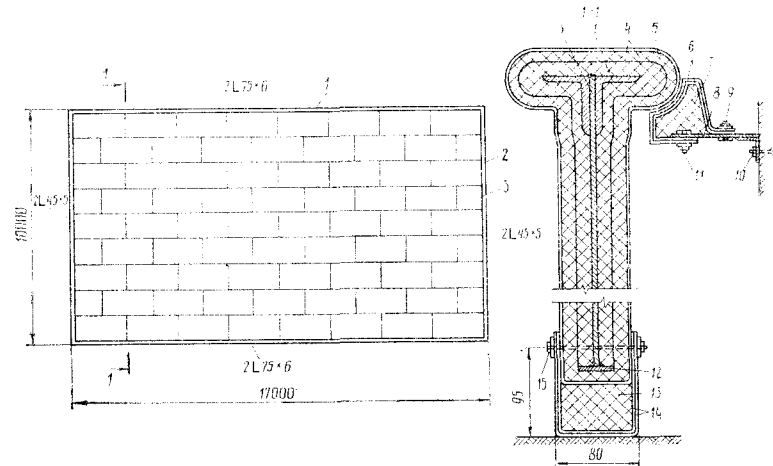


Рис. 11.6. Противопожарный занавес мембранного типа

Теплоизоляция занавеса двухсторонняя из двух слоев 4 теплоизоляционного материала АТИМСС-15 на основе штапельного стекловолокна с прокладкой между ними пяти слоев мягкой алюминиевой фольги. Снаружи прокладывается один слой асбестового нетканого материала 5. Для защиты от местных деформаций пакета на него укладывается металлическая сетка со вспучивающимся покрытием ВПМ-2 или приклеенной термостойким клеем стеклотканью.

Верхний горизонтальный стержень рамы 1 составлен из двух уголков размером $75 \times 75 \times 6$ мм. На верхнем горизонтальном стержне рамы установлено прокладочное уплотнение.

Узел уплотнения состоит из стального листа 8 толщиной 2 мм, который с помощью уголка и болтов 10 крепится к порталной стене. К листу с помощью болтовых соединений 9 и 11 прикреплена «подушка» из асбестового пухового шнура 7, обтянутого несколькими слоями стеклоткани 6.

Боковые стержни рамы 2 сварные из прокатных профилей. Тавровый гребень стоек входит в коробку направляющих «в замок», образуя лабиринтное уплотнение. Одновременно гребень исключает возможность падения полотна занавеса при разрушении тросов во время пожара. Герметизация нижней кромки занавеса осуществляется с помощью эластичной «подушки», состоящей из асбестового волокна 13, обтянутой двумя слоями асбестовой ткани 14 и болтами 15 прикрепленного к нижнему поясу мембраны, усиленной стальной полосой 12.

Вантовый противопожарный занавес (рис. 11.7) имеет П-образную сварную раму. Боковые стержни рамы 2 таврового сечения. Верхний стержень рамы 1 выполнен из трубы диаметром 120 мм. Соединение верхнего стержня и боковых стоек производится при помощи двух косынок 5 и болтов 6.

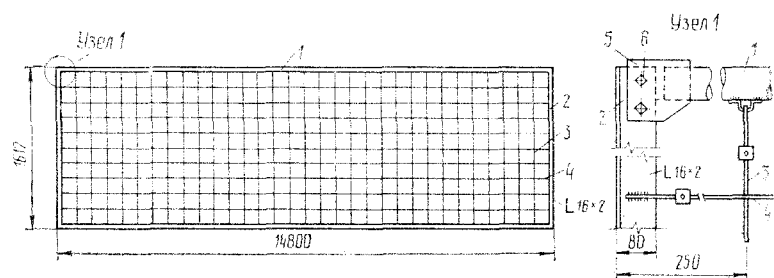


Рис. 11.7. Противопожарный занавес вантового типа

Теплоизоляция и узлы герметизации занавеса такие же, как у мембранного занавеса. Принципиальное отличие этого занавеса состоит в том, что стальная сварная мембрана заменена системой тросов, образующих сетку с ячейками 500×500 мм. Вертикальные тросы 3 диаметром 6 мм являются распределительными и несут только незначительную вертикальную нагрузку от массы теплоизоляции полотна занавеса. Нагрузка от давления продуктов горения воспринимается горизонтальными тросами 4 диаметром 9,5 мм и передается на вертикальные боковые направляющие 2, которые заведены «в замок» стоек П-образной рамы занавеса.

Фрагменты мембранного и вантового занавесов испытывались на огнестойкость во ВНИИПО МВД СССР. Было установлено, что предел огнестойкости полотна мембранного занавеса равен 1 ч. У вантового занавеса предел огнестойкости составил 0,5 ч, однако путем увеличения толщины теплоизоляции его также можно довести до 1 ч.

Преимущества новых конструкций противопожарных занавесов очевидны. Они не подвержены короблению при нагреве, имеют двухстороннюю изоляцию и могут успешно выполнять свои функции при огневом воздействии как со стороны сцены, так и со стороны зрительного зала; они легче традиционных занавесов: мембранный — в 3,8 раз, вантовый — в 6 раз. Полотна занавесов могут изготавливаться заводским путем и транспортироваться свернутыми в рулон. На нулевом плане полотна занимают вдвое меньше места по ширине, что расширяет постановочные возможности. Новые занавесы дешевле традиционных занавесов: мембранный приблизительно в 3,8 раза, вантовый — в 6 раз. Однако для того чтобы убедиться в надежности мембранного и вантового занавеса, необходимо выяснить их эффективность в процессе крупномасштабных огневых опытов в реальных условиях пожара в сценической коробке зрелищного предприятия.

Глава 12

ПРОТИВОПОЖАРНЫЕ РАЗРЫВЫ

12.1. Нормирование противопожарных разрывов

Противопожарные разрывы предназначены для предупреждения возможности распространения пожара на соседние здания и сооружения до момента введения сил и средств на тушение пожара и защиту смежных объектов, а также для обеспечения успешного маневрирования пожарных подразделений. Таким образом, разрывы между зданиями и сооружениями можно рассматривать как один из видов противопожарных преград.

Требования к противопожарным разрывам содержатся в главах СНиПов. Так, основным документом по планировке, застройке городов и населенных мест является глава СНиП II-60-75; по проектированию генеральных планов промышленных предприятий — СНиП II-89-80; сельскохозяйственных предприятий — СНиП II-97-76; складов нефти и нефтепродуктов — СНиП II-106-79. Требования к разрывам, развивающие и дополняющие положения СНиПов, имеются также в ведомственных нормативных документах, указаниях и инструкциях общегосударственного и союзно-республиканского значения. Как правило, межотраслевые и отраслевые главы строительных норм и правил регламентируют величину разрыва между зданиями и сооружениями в зависимости от их назначения, пожарной опасности и степени огнестойкости.

Специализированные и ведомственные нормативные документы развивают положения межотраслевых и отраслевых глав СНиПов, в большей степени учитывают особенности проектируемых объектов и нормируют разрывы с учетом дополнительных факторов: физико-химических свойств перерабатываемых или хранимых веществ, способа производства, вида и наименования установок и т. д.

Нормы содержат также указания о способах компенсации недостающей величины противопожарных разрывов.

Уменьшение требуемой величины противопожарного разрыва возможно при наличии в зданиях автоматических систем пожаротушения или пожарной сигнализации; снижении пожарной нагрузки или пожарной опасности производств; снижении вместимости складов или изменении способа хранения веществ; повышении степени огнестойкости зданий и сооружений.

Расстояние между производственными зданиями и сооружениями не нормируется:

а) если сумма площадей полов двух и более зданий или сооружений III—V степеней огнестойкости не превышает площади пола, допускаемой между противопожарными стенами по наиболее пожароопасному производству и низшей степени огнестойкости зданий и сооружений;

б) если стена более высокого или широкого здания или сооружения, выходящая в сторону другого здания, является противопожарной;

в) если здания и сооружения III степени огнестойкости независимо от пожарной опасности размещаемых в них производств имеют противостоящие глухие стены или стены с проемами, заполненными стеклоблоками или армированным стеклом с пределом огнестойкости не менее 0,75 ч;

г) для зданий и сооружений I и II степеней огнестойкости с производствами категорий Г и Д.

При разработке требований в области нормирования величины противопожарных разрывов учитываются технико-экономические, санитарные и противопожарные требования. Однако последние подчас противоречивы. Уменьшение противопожарных разрывов дает существенный экономический эффект одновременных капитальных и эксплуатационных затрат из-за увеличения плотности застройки, уменьшения протяженности технологических и дорожных коммуникаций, затрат на благоустройство территории и т. д. Вместе с тем уменьшение разрывов между зданиями и сооружениями связано с ухудшением санитарно-гигиенических условий и созданием угрозы возможного распространения пожара в случае его возникновения.

Проектируя генеральные планы, необходимо стремиться к тому, чтобы при рациональной плотности застройки сохранялась необходимая величина противопожарных разрывов или безопасность обеспечивалась другими техническими решениями. Решение этой задачи возможно на основе разработки научно обоснованных принципов нормирования величины противопожарных разрывов.

Нормы регламентируют также требования к взаимному расположению объектов по их пожарной опасности относительно преобладающего направления ветра и рельефа местности, постоянно подъездов, дорог и водосточников, размещению пожарных депо и т. д.

12.2. Обоснование величин противопожарных разрывов

Метод расчета противопожарных разрывов с учетом требований экономики и пожарной безопасности может быть определен на основе анализа причин распространения пожара между зданиями и сооружениями.

Причинами распространения пожара на промышленных объектах могут быть перенос тепловой энергии путем лучистого и конвективного теплообмена, взрывы в технологическом оборудовании; выброс, вскипание или разлив горючих жидкостей при горении в резервуарах; излишняя загазованность среды и переход огня по паро- или газовоздушной горючей смеси на негорящий объект; замазученность и захламленность территории.

При обосновании противопожарных разрывов между зданиями и сооружениями учитывают только лучистый теплообмен. Конвективной составляющей теплового потока пренебрегают по следующим причинам: во-первых; при пожарах она всегда направлена вверх и не влияет на степень нагрева облучаемого объекта, во-вторых, при ветровых напорах в сторону облучаемого объекта плотность теплового потока несколько ослабевает за счет уменьшения размеров излучающей поверхности при наклоне пламени и увеличения задыmlенности среды между объектами. Исключением являются отдельные пожары на открытой местности, когда при сильных ветровых напорах пламя наклоняется настолько, что в огне оказывается облучаемый объект.

Известны случаи, когда новые очаги пожара возникали от упавших искр и головней на значительном расстоянии от горящего объекта. Однако пожары при этом развиваются настолько медленно, что их ликвидация осуществляется первичными средствами пожаротушения. Исключением являются сельскохозяйственные объекты, связанные с открытым хранением и переработкой волокнистых веществ (хлопка, тресты лубяных культур, сена, соломы и т. п.), когда необходимо при расчете противопожарных разрывов учитывать искроперенос. Для других объектов учет искропереноса при нормировании разрывов экономически неоправдан. Что касается других перечисленных причин распространения пожара, то правильная эксплуатация технологического оборудования и выполнение режимных требований пожарной безопасности позволяют не принимать их во внимание при решении данного вопроса.

В основу метода обоснования величин противопожарных разрывов между зданиями и сооружениями положена классическая теория теплообмена излучением. Сущность задачи сводится к сопоставлению реальной (падающей) плотности теплового потока для облучаемого объекта $q_{пад}$ с максимально допустимой $q_{доп}$. Условие безопасности выполняется, если:

$$q_{пад} \leq q_{доп} \quad (12.1)$$

Теоретическое определение величины $q_{\text{пад}}$ сводится к определению плотности теплового потока на поверхности диатермичного элемента F_2 при излучающей поверхности F_1 . Схема теплообмена показана на рис. 12.1. Разобьем излучающую поверхность F_1 на бесконечное множество элементарных площадок dF_1 , так что

$$F_1 = \sum_0^{\infty} dF_1. \quad (12.2)$$

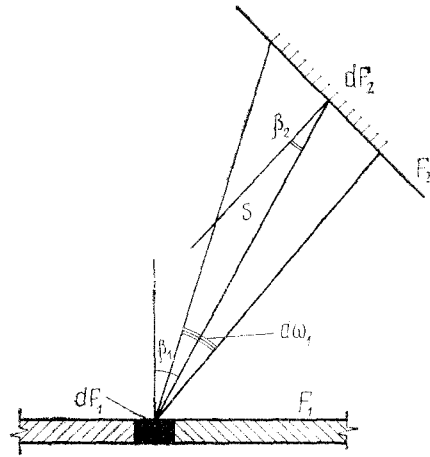


Рис. 12.1. Схема лучистого теплообмена

Энергия Q_{1-2} , излучаемая за единицу времени поверхностью dF_1 в пределах пространственного угла $d\omega_1$, определяется по уравнению

$$d^2Q_{1-2} = q_n \cos\beta_1 d\omega_1 dF_1. \quad (12.3)$$

Интенсивность излучения серого тела в нормальном к поверхности излучения направлении q_n выражается уравнением:

$$q_n = \frac{\varepsilon_1 \sigma_0}{\pi} \left(\frac{T_1}{100} \right)^4, \quad (12.4)$$

где

$$\varepsilon_1 \sigma_0 \left(\frac{T_1}{100} \right)^4 = q_n, \quad (12.5)$$

здесь ε_1 — степень черноты излучающей поверхности; σ_0 — константа излучения абсолютно черного тела, Вт/(м²·К⁴):

T_1 — температура излучающей поверхности, К; q_n — интегральная (среднеповерхностная) плотность теплового потока, Вт/м².

С учетом схемы на рис. 12.1 пространственный угол определится по уравнению

$$d\omega_1 = \frac{dF_2 \cos\beta_2}{S^2}, \quad (12.6)$$

где S — расстояние между центрами элементарных площадок dF_1 и dF_2 .

Подставив в уравнение (12.3) значения q_n и $d\omega_1$, получим:

$$d^2Q_{1-2} = \frac{\varepsilon_1 \sigma_0}{\pi} \left(\frac{T_1}{100} \right)^4 \frac{\cos\beta_1 \cos\beta_2}{S^2} dF_1 dF_2. \quad (12.7)$$

С учетом равенства (12.5) уравнение (12.7) преобразуется:

$$d^2Q_{1-2} = q_n \frac{\cos\beta_1 \cos\beta_2}{\pi S^2} dF_1 dF_2. \quad (12.8)$$

Разделив обе части уравнения (12.8) на dF_2 , получим:

$$\frac{d^2Q_{1-2}}{dF_2} = q_n \frac{\cos\beta_1 \cos\beta_2}{\pi S^2} dF_1 \quad (12.9)$$

или

$$dq_{\text{пад}} = q_n \frac{\cos\beta_1 \cos\beta_2}{\pi S^2} dF_1. \quad (12.10)$$

Проинтегрировав уравнение (12.10) по площади F_1 , получим искомую величину плотности теплового потока на поверхности dF_2 :

$$q_{\text{пад}} = q_n \int_{F_1} \frac{\cos\beta_1 \cos\beta_2}{\pi S^2} dF_1. \quad (12.11)$$

Выражение $\int_{F_1} \frac{\cos\beta_1 \cos\beta_2}{\pi S^2} dF_1$ представляет собой коэффициент

облученности поверхностью F_1 элементарной площадки на поверхности F_2 :

$$\int_{F_1} \frac{\cos\beta_1 \cos\beta_2}{\pi S^2} dF_1 = \varphi. \quad (12.12)$$

Таким образом, плотность падающего на облучаемый объект теплового потока определяется как произведение интегральной плотности излучения на коэффициент облученности:

$$q_{\text{пад}} = q_n \varphi. \quad (12.13)$$

С учетом условия безопасности (12.1) имеем:

$$Q_{и\Phi} \leq Q_{доп} \quad (12.14)$$

Искомая величина противопожарного разрыва входит в коэффициент облученности Φ . Она будет удовлетворять требованиям пожарной безопасности и экономики при соблюдении равенства:

$$Q_{доп} = Q_{и\Phi} \quad (12.15)$$

Таким образом, для определения величины противопожарного разрыва между зданиями и сооружениями необходимо располагать надежными исходными данными по допускаемой интенсивности облучения для объектов различного назначения, интегральной интенсивности излучения пламени при горении материалов в различных условиях, а также по размерам и форме излучающих поверхностей, влияющих на коэффициент облученности.

12.3. Факторы, влияющие на величину противопожарных разрывов

Допускаемая интенсивность облучения. Допускаемая интенсивность облучения является экспериментальной величиной. Приведено определение интенсивности облучения на опытной установке (рис. 12.2). Излучателем служила панель, смонтированная из горелок инфракрасного излучения ГИБЛ-1; средняя температура излучателя 1000°C . Испытываемые образцы в специальной изотермической рамке крепились на столе, передвигающемся на роликах по направляющим с помощью лебедки. Заданный тепловой поток на поверхности облучаемого образца устанавливался путем изменения расстояния от излучателя до образца и измерялся актинометром.

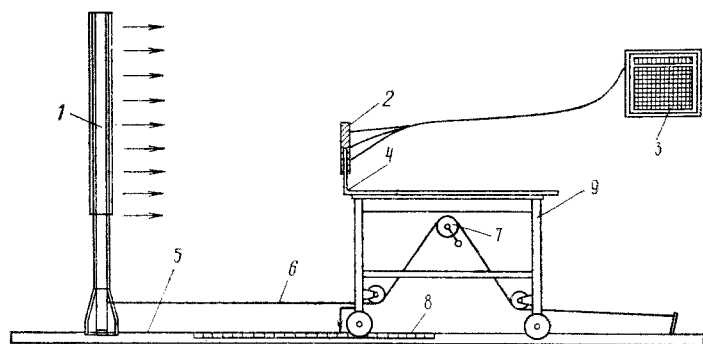


Рис. 12.2. Схема опытной установки:

1 — излучатель; 2 — испытываемый образец; 3 — электронный потенциометр; 4 — рамка для крепления образца; 5 — направляющие для передвижения стола; 6 — трос; 7 — барабан для намотки тросика; 8 — шкала для определения расстояния от панели до образца; 9 — передвижной стол

Толщина образцов принималась из условия, чтобы температура на необогреваемой стороне их не изменялась в процессе опыта. Контроль за температурой на облучаемой и необлучаемой поверхностях образца осуществлялся термопарами, заблокированными с электронным потенциометром.

Облучению подвергались различные материалы органического и неорганического происхождения, а также элементы оконных переплетов, дыхательной арматуры производственных установок и резервуаров.

Для органических материалов за критерий оценки $Q_{доп}$ принималось наименьшее время от начала проведения опыта до воспламенения продуктов термического разложения при кратковременном поднесении к образцу постороннего источника зажигания (газового фитилька) либо до начала тления. Начало тления материала характеризовалось появлением первой искры на облучаемой поверхности.

При облучении неорганических материалов исходили из условия, что взрывоопасные концентрации могут образоваться внутри аппаратов и вне производственного оборудования, а источником воспламенения могут быть любые конструкции, предметы или трубопроводы, нагретые до температуры самовоспламенения горючих жидкостей или газов, применяемых в производстве.

Опыты показали, что интенсивность облучения, при которой наблюдалось загорание образцов, зависит от рода и теплофизических свойств материала, состояния его поверхности, длительности действия источника излучения и условий теплообмена облучаемого материала со средой.

По существу, в опытах с органическими материалами определялось время загорания образцов при заданной интенсивности облучения. При аналитическом определении величины противопожарного разрыва падающая на облучаемый объект плотность теплового потока также принимается постоянной и рассчитывается для развившегося пожара. В реальных условиях при развитии пожара до расчетных размеров пламени всегда соблюдается условие:

$$Q_{пад} < Q_{доп} \quad (12.16)$$

что позволяет принять исследуемую величину за максимально допустимую интенсивность облучения. Зависимость времени загорания некоторых из испытанных органических материалов от интенсивности облучения показана на рис. 12.3.

Численные значения экспериментальных данных по допустимой интенсивности облучения для органических материалов приведены в табл. 12.1.

Таблица 12.1

Материал	$q_{доп}$, кВт/м ² , при продолжительности облучения, мин			
	3	5	15	30
Древесина (ель, влажность 12%)	18,6	16,5	14	12,5
Резина	23,3	19,8	15	14
ДСП ($\rho=574$ кг/м ³)	16,9	14	10,5	9,3
ДСП ($\rho=417$ кг/м ³)	14,5	11,8	9	8

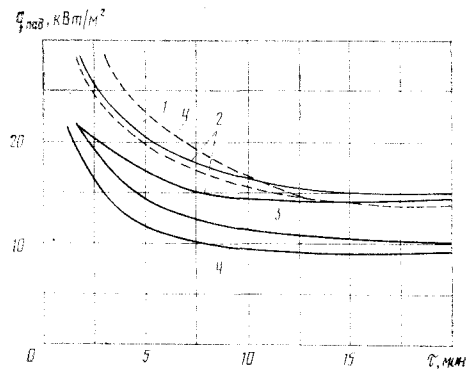


Рис. 12.3. Зависимость времени загорания образцов из органических материалов от интенсивности облучения:

— при воспламенении продуктов термического разложения; — по началу тления:
 1 — резина; 2 — ель; 3 — ДСП ($\rho=574$ кг/м³);
 4 — ДСП ($\rho=417$ кг/м³)

Допускаемая интенсивность облучения для производств с применением ЛВЖ, ГЖ и горючих газов, размещенных в зданиях и сооружениях с несгораемыми конструкциями, приведена в табл. 12.2.

Таблица 12.2

Температура самовоспламенения, °С	$q_{доп}$, кВт/м ² , при продолжительности облучения, мин				
	1	2	3	5	15
250	21,3	15	13,3	11,9	8,9
300	27,1	21,9	19,2	16,9	12
350	35	29,9	25,8	22,7	15,5
400	—	—	35	29	19,9
500	—	—	—	35	27,9

Как видно из таблиц, допускаемая интенсивность облучения зависит от времени, что позволяет нормировать величину противопожарных разрывов в зависимости от времени введения сил и средств на тушение пожара.

Анализ экспериментальных данных позволил разработать рекомендации по определению расчетных значений допустимой интенсивности облучения с учетом назначения зданий и сооружений, также времени введения сил и средств пожаротушения. Расчетные значения допустимой для облучаемого объекта плотности теплового потока следует принимать по табл. 12.3.

Таблица 12.3

Наименование объектов	$q_{доп}$, кВт/м ² , при продолжительности облучения, мин			
	5	10	15	30
Здания I и II степеней огнестойкости производствами категорий А и Б по пожарной опасности, здания IV и V степеней огнестойкости, склады лесоматериалов, здания с производствами категорий В	16,9	15,5	14	12,5
Здания III степени огнестойкости производствами категории Г и Д по пожарной опасности	19,2	17	14,8	13,3
Открытые установки с применением горючих жидкостей и газов, резервуары с горючими жидкостями	16,9	14,5	12	11,0

1	2	3	4	5
Склады горючих и сжиженных газов	35	31,5	17,9	11,1
Резервуары с легковоспламеняющимися жидкостями	34,9	30	24,8	10,5
Склады торфа	14,4	12	9,8	9,5
Открытые склады каменного угля, открытые установки и сооружения из негорючих конструкций с производствами категорий Г и Д по пожарной опасности	—	—	—	35

Коэффициент облученности. Анализ уравнения (12.12) показывает, что коэффициент облученности является чисто геометрическим параметром и зависит от формы, размеров и взаимного расположения тел, участвующих в лучистом теплообмене. Так как форма и размеры пламени в реальных условиях не являются постоянными величинами, то коэффициент облученности вычисляют для приведенных излучающих поверхностей, у которых контур и размеры близки к реальным, а облучающая способность одинакова со средней облучающей способностью пламени в реальных условиях. Достоверность такого допущения исходит из уравнения (12.12), приведенного в следующем виде:

$$\varphi = \frac{1}{\pi} \int_{\Omega_1} d\omega_2 \cos\beta_2, \quad (12.17)$$

где $d\omega_2$ — пространственный угол, противолежащий источнику излучения.

Из уравнения (12.17) следует, что коэффициент облученности является функцией пространственного угла. Следовательно, любые две излучающие поверхности, имеющие различную форму, но находящиеся в один и тот же пространственный угол, имеют одинаковое значение коэффициента облученности. Это свойство позволяет приводить реальную форму пламени к плоской фигуре — проекции пламени на вертикальную плоскость, перпендикулярную направлению излучения, что значительно упрощает вычисление коэффициента облученности.

Таким образом, при пожарах на открытых производственных установках или этажерках за приведенную форму пламени можно принять прямоугольник; при горении жидкостей в резервуарах, в зависимости от диаметра резервуара и рода жидкости — треугольник, прямоугольник, полукруг или трапецию; при горении

зловых фонтанов из скважин — сектор либо опрокинутый равнобедренный треугольник. Для приведенных излучающих поверхностей коэффициент облученности вычислен аналитически. Схемы к его определению и расчетные формулы приведены в табл. 12.4.

В практике имеют место случаи, когда излучение осуществляется несколькими поверхностями, например, через оконные проемы при пожарах в зданиях I и II степеней огнестойкости. Коэффициент облученности в этом случае определяется как произведение коэффициента облученности для формы пламени, приведенной к прямоугольной, с расчетными размерами φ_p , на отношение площади остекления $\Sigma F_{ост}$, ограниченного контуром излучающего фасада, к площади излучающего фасада $F_{и.ф}$:

$$\varphi = \varphi_p \frac{\Sigma F_{ост}}{F_{и.ф}}. \quad (12.18)$$

За контур излучающего фасада принимается прямоугольник с длиной, равной длине пламени $l_{пл}$, и максимальной высотой остекления этажа здания с учетом простенков $h_{ост}$:

$$F_{и.ф} = l_{пл} h_{ост}. \quad (12.19)$$

Схемы к определению величины $\Sigma F_{ост}/F_{и.ф}$ приведены на рис. 12.4.

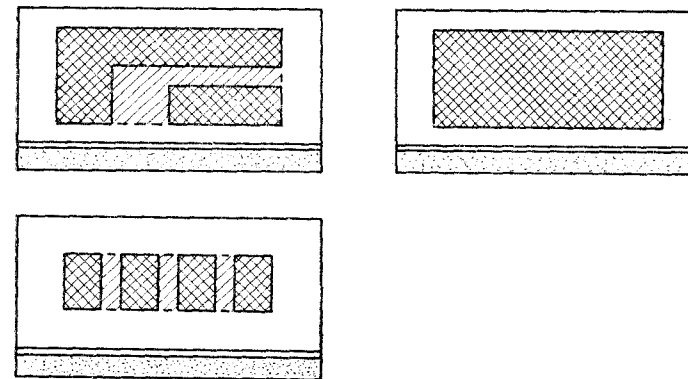
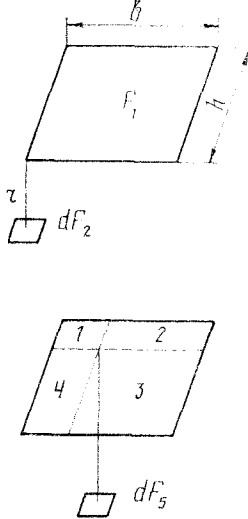
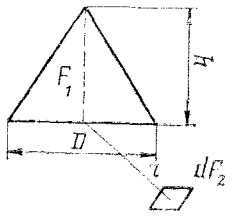


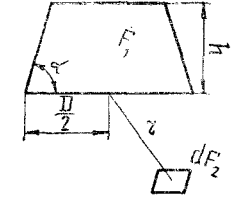
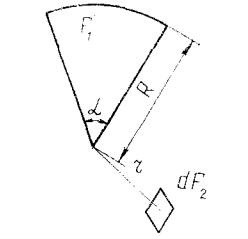
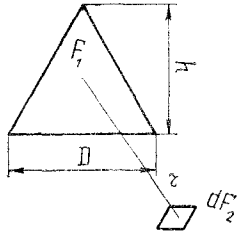
Рис. 12.4. Принципиальные схемы остекления фасадов зданий (к определению $\Sigma F_{ост}/F_{и.ф}$)

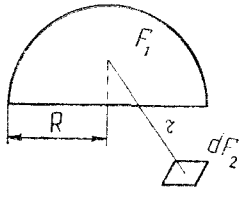
□ — площадь излучающего фасада; □ — площадь оконных проемов

При однорядном остеклении этажа здания и равномерном распределении оконных проемов величина $\Sigma F_{ост}/F_{и.ф}$ определяется как отношение ширины окна к ширине окна с простенком между оконными проемами. Для открытых расходных складов и технологиче-

Форма и взаимное расположение поверхностей	Схема	Коэффициенты облученности
<p>Плоскопараллельные элементы поверхности и прямоугольная площадка конечных размеров</p>		$\varphi_{2-1} = \frac{1}{2\pi} \left(\frac{b}{\sqrt{r^2+b^2}} \operatorname{arctg} \frac{h}{\sqrt{r^2+b^2}} + \frac{h}{\sqrt{r^2+h^2}} \operatorname{arctg} \frac{b}{\sqrt{r^2+h^2}} \right)$ $\varphi_{5-(1,2,3,4)} = \varphi_{5-1} + \varphi_{5-2} + \varphi_{5-3} + \varphi_{5-4}$
<p>F_1 — равнобедренный треугольник. Поверхность, принимающая излучение, параллельна источнику излучения</p>		$\varphi_{2-1} = \frac{hD}{\pi a} \left(\operatorname{arctg} \frac{2h}{a} + \operatorname{arctg} \frac{D^2}{2a} \right),$ <p>где</p> $a = \sqrt{4h^2r^2 + D^2r^2 + h^2D^2}$

Продолжение табл. 12.4

Форма и взаимное расположение поверхностей	Схема	Коэффициенты облученности
<p>F_1 — равнобедренная трапеция. Поверхность, принимающая излучение, параллельна источнику излучения</p>		$\varphi_{2-1} = \frac{1}{\pi} \left[\frac{h}{a} \operatorname{arctg} \frac{D \operatorname{tg} \alpha - 2h}{a} + \frac{D \sin \alpha}{b} \times \right.$ $\left. \times \left(\operatorname{arctg} \frac{2h - D \sin \alpha \cos \alpha}{\sin \alpha b} + \operatorname{arctg} \frac{D \cos \alpha}{b} \right) \right],$ <p>где $a = \sqrt{r^2 + h^2}$; $b = \sqrt{4r^2 + D^2 \sin^2 \alpha}$</p>
<p>F_1 — сектор с углом α. Поверхность, принимающая излучение, параллельна источнику излучения</p>		$\varphi_{2-1} = \frac{R^2 \alpha}{2\pi(r^2 + R^2)}$
<p>F_1 — равнобедренный треугольник. Поверхность dF_2 параллельна F_1 и проецируется в ее геометрический центр</p>		$\varphi_{2-1} = \frac{2hD}{a} \left(\operatorname{arctg} \frac{4h^2}{a} + \operatorname{arctg} \frac{3D^2 4h^2}{2a} \right) +$ $+ \frac{h}{\sqrt{9r^2 + h^2}} \operatorname{arctg} \frac{3D}{2\sqrt{9r^2 + h^2}};$ <p>где $a = \sqrt{36r^2h^2 + 9r^2D^2 + 4h^2D^2}$</p>

Форма и взаимное расположение поверхностей	Схема	Коэффициенты облученности
<p>F_1 — полукруг. Элемент поверхности dF_2 параллелен поверхности F_1 и проецируется в ее геометрический центр</p>	 <p>The diagram illustrates a semi-circle labeled F_1 with a radius R. A small rectangular element labeled dF_2 is positioned at a distance z from the center of the semi-circle. A dashed vertical line indicates the center of the semi-circle.</p>	$\varphi_{21} = \frac{0,738R^2}{r^2 + 1,18R^2} + \frac{0,135R}{a} \operatorname{arctg} \frac{R}{a},$ <p>где $a = \sqrt{r^2 + 0,181R^2}$</p>

ных установок, зданий IV и V степеней огнестойкости, зданий со сплошным и ленточным однорядным остеклением в пределах одного этажа $\Sigma F_{\text{ост}}/F_{\text{и.ф}}=1$.

Как отмечалось ранее, коэффициент облученности зависит от формы и размеров излучающей поверхности. Определение геометрических характеристик пламени в реальных условиях имеет принципиальное значение для правильной оценки величины противопожарных разрывов. Приводимые далее расчетные значения геометрических характеристик пламени приняты с учетом теоретических и экспериментальных исследований, проводимых в лабораторных и полигонных условиях, а также анализа развития пожаров на объектах промышленного и гражданского назначения.

Геометрические характеристики пламени. Форму и расчетные размеры пламени следует принимать в зависимости от вида горючего материала и способа его хранения, степени огнестойкости зданий.

1. Для зданий всех степеней огнестойкости, независимо от категории пожарной опасности размещаемых в них производств, площадь пламени определяется как произведение длины фронта пламени на его высоту. При этом расчетная длина фронта пламени принимается:

а) для зданий I и II степеней огнестойкости с производствами категорий А и Б по пожарной опасности — равной длине остекленной части фасада здания в пределах противопожарных преград. В данном случае противопожарными преградами следует считать ограждающие конструкции с пределом огнестойкости не менее 0,75 ч и защитой проемов в них с пределом огнестойкости не менее 0,6 ч, несгораемые сплошные бортики в сочетании с автоматическими системами пожаротушения, препятствующими разливу горючей жидкости и распространению пожара по всему помещению до введения сил и средств пожаротушения;

б) для зданий I, II и III степеней огнестойкости с производствами категорий В, Г и Д по пожарной опасности с учетом скорости распространения пожара — равной длине остекленной части фасада в пределах противопожарных преград, но не более значения $2\tau_{\text{св}}v_{\text{т}}$ (где $v_{\text{т}}$ — линейная скорость распространения пожара, м/мин; $\tau_{\text{св}}$ — время свободного горения, мин, т. е. время от начала пожара до введения сил и средств пожаротушения);

в) для зданий IV и V степеней огнестойкости — равной длине здания в пределах противопожарных стен, но не более $2\tau_{\text{св}}v_{\text{т}}$.

Время введения сил и средств на тушение пожара следует принимать равным 10 мин при наличии в горящем здании автоматических систем пожаротушения или автоматической сигнализации о пожаре, охране производственных зданий объектовой пожарной командой; 15 мин в городах при охране объектов городскими пожарными частями; 30 мин для районов сельской местности, Крайнего Севера и Дальнего Востока при отдаленности (радиусе выезда) пожарных команд от охраняемого объекта более чем на 10 км.

Расчетная высота пламени для зданий I, II и III степеней огнестойкости принимается равной удвоенной высоте остекления в пределах одного этажа, но не более 10 м, для зданий IV и V степеней огнестойкости — высоте здания.

2. Для открытых установок и этажерок с применением легко воспламеняющихся и горючих жидкостей длина пламени принимается равной длине установки, а высота — равной 10 м.

3. Для расходных складов лесопиломатериалов длина пламени принимается равной длине площадки для хранения лесоматериалов, а высота $h_{пл}$ — в зависимости от высоты штабеля складываемого материала: при высоте штабеля $h \leq 3$ м $h_{пл} = 3h$; при высоте штабеля $3 \text{ м} < h \leq 6$ м $h_{пл} = 2,5h$; при высоте штабеля $6 \text{ м} < h \leq 12$ м $h_{пл} = 2h$.

4. Для складов торфа и каменного угля длина излучающей поверхности (пламени) принимается равной $2\tau_{св}V_{д}$, а высота — равной высоте штабеля.

5. При определении разрывов от наземных расходных складов ЛВЖ и ГЖ до зданий и сооружений длина пламени принимается равной длине или диаметру обвалования, а высота — равной 10 м.

6. При определении разрывов между резервуарами на складах ЛВЖ и ГЖ форма пламени приводится к равнобедренному треугольнику, основание которого равно диаметру резервуара, а высота равна полутора диаметрам при горении ЛВЖ и одному диаметру при горении ГЖ.

При расчете коэффициента облученности либо величины разрыва по номограммам допускается принимать форму пламени при угле угольной с основанием, равным диаметру резервуара D , и высотой $0,55 D$ при горении ЛВЖ и $0,45 D$ при горении ГЖ.

Излучательная способность пламени характеризуется интегральной интенсивностью излучения и в соответствии с уравнением (12.5) зависит от его степени черноты ϵ_1 и температуры T_1 . Степень черноты пламени характеризуется главным образом его составом. Пламена жидких нефтепродуктов в реальных условиях горения содержат большое количество сажистых и зольных частиц. При толщине пламени, равной 0,5 м и более, их степень черноты принимается равной единице. При горении углеводородных жидкостей с относительно малым содержанием углерода по составу топлива (метиловый и этиловый спирты, горючие газы и т. д.) степень черноты пламени может существенно отличаться от единицы и вносить серьезные погрешности в расчеты.

Поскольку излучательная способность пламени зависит также от температуры, ее определение в условиях пожара имеет важное значение. Литературные данные по температуре пламени дают представление, как правило, о среднеобъемной или максимальной температуре пламени и не могут дать представление о средней температуре в поверхностном слое, которая характеризует излучательную способность пламени. Вместе с тем, ошибка в определении температуры в условиях пожара на 10% дает погрешности при

расчете интегральной интенсивности излучения от 30 до 50%. Следует также заметить, что степень черноты и температура пламени являются взаимосвязанными величинами и в большой степени зависят не только от физико-химических свойств веществ, но и от условий горения. Так, увеличение площади горения из-за недостатка воздуха, поступающего в зону горения, вызывает увеличение концентрации сажистых частиц в пламени и некоторое снижение его температуры; излучательная способность пламени при горении лесопиломатериалов в штабелях оказывается больше излучательной способности пламени бензина при горении последнего в резервуаре.

Учитывая это, среднюю излучательную способность пламени предложено определять в реальных условиях или полигонных испытаниях, максимально приближенных к реальным условиям. Сущность методики заключается в использовании существующей зависимости (12.13) между значением плотности падающих тепловых потоков, интегральной интенсивностью излучения и коэффициентом облученности. В этом случае уравнение (12.13) представляется в виде:

$$q_{пл}^{ср} = q_{пад} / \varphi. \quad (12.20)$$

При проведении полигонных испытаний одновременно с измерением на заданном расстоянии величины $q_{пад}$ проводилось фотографирование горящего объекта. Полученная на фотографиях площадь светящейся части пламени разбивалась на ряд элементарных участков с таким расчетом, чтобы для каждого участка можно было определить коэффициент облученности φ_1 по формулам, приведенным в табл. 12.4. Общий коэффициент облученности определялся в соответствии с равенством

$$\varphi = \sum_{i=1}^n \varphi_i. \quad (12.21)$$

Анализ опытных данных показал, что излучательная способность пламени изменяется в довольно широких пределах и зависит от физико-химических свойств и состояния горючих веществ, а также условий горения. Рекомендуемые для расчетов средние значения интегральной интенсивности излучения пламен приведены в табл. 12.5.

Таблица 12.5

Вид горючего материала и условия горения	$q_{пл}$, кВт/м ²
1	2
При горении ЛВЖ и ГЖ в резервуарах и обваловке:	
бензин	97,2

Продолжение табл. 12.4

1	2
— дизельное топливо	72,8
— этиловый спирт	68,1
— нефть	60
При горении ЛВЖ и ГЖ на этажерках и открытых производственных установках	100
При горении ЛВЖ и ГЖ в зданиях I и II степеней огнестойкости	175
Открытые склады лесопиломатериалов, здания IV и V степеней огнестойкости	117
Жилые, общественные и промышленные здания с производствами категории В по пожарной опасности I, II и III степеней огнестойкости	155
Здания и сооружения с применением сжиженных горючих газов, склады сжиженных газов	283
Нефтяные, нефтегазовые и газовые скважины	280

12.4. Расчет противопожарного разрыва

При определении противопожарного разрыва между зданиями или сооружениями должен быть рассмотрен случай пожара в каждом из двух зданий или сооружений. При этом величина противопожарного разрыва принимается наибольшей. Для горящего объекта определяются геометрические и термические характеристики пламени ($l_{пл}$, $h_{пл}$, $\Sigma F_{ост}/F_{и.ф}$, $q_{и}$), а для облучаемого — значение $q_{доп}$.

С использованием расчетного уравнения (12.15) задача решается методом последовательных приближений. При этом коэффициент облученности в зависимости от формы и размеров излучающей поверхности определяется по известным формулам или номограммам при заданной величине противопожарного разрыва r . Значение полученного коэффициента облученности при известных $q_{и}$ и $q_{доп}$ подставляются в уравнение (12.15). Если окажется, что равенство соблюдено, то величина противопожарного разрыва выбрана правильно. В противном случае снова задаются величиной разрыва и решение задачи повторяют. Блок-схема к расчету величины противопожарного разрыва, когда излучающая поверхность приведена к форме прямоугольника, приведена на рис. 12.5.

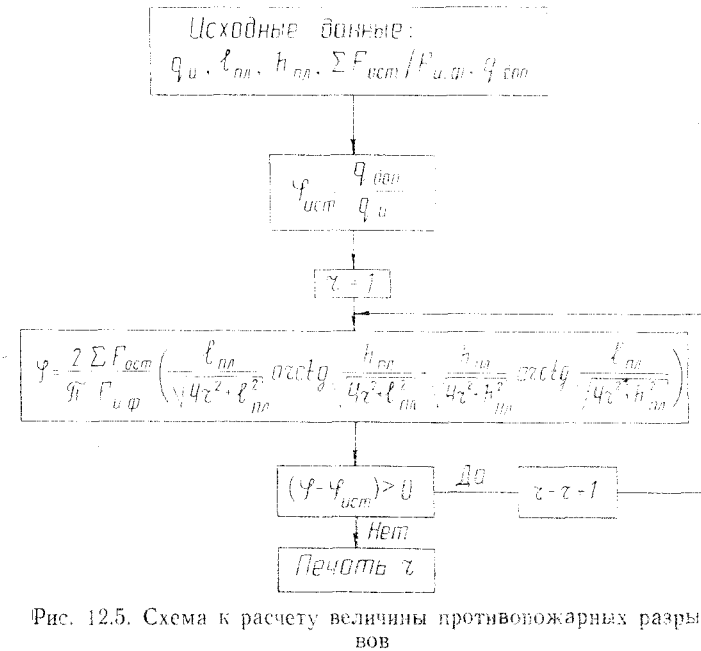


Рис. 12.5. Схема к расчету величины противопожарных разрывов

Сложность подобного расчета устраняется при пользовании номограммой (рис. 12.6), построенной для случая, когда излучающая поверхность приведена к прямоугольнику, а облучаемая элементная площадка проецируется в геометрический центр излучаемой поверхности. Она позволяет определять величину противопожарных разрывов в зависимости от длины $l_{пл}$ и высоты пламени $h_{пл}$; значимой допустимой интенсивности облучения $q_{доп}$; интегральной интенсивности излучения пламени $q_{и}$; а также отношения площади оконных проемов $\Sigma F_{ост}$ к площади излучающего фасада $F_{и.ф}$. Кроме того, номограмма показывает влияние каждого из перечисленных параметров на величину противопожарного разрыва.

Порядок пользования номограммой следующий: по расчетным значениям размеров пламени (линии 1 правой части номограммы) определяется величина разрыва при $q_{доп} = 7 \text{ кВт/м}^2$; $q_{и} = 85 \text{ кВт/м}^2$ и $\Sigma F_{ост}/F_{и.ф} = 1$;

в соответствии с рекомендуемыми расчетными значениями $q_{и}$, $q_{доп}$ и $\Sigma F_{ост}/F_{и.ф}$ вносятся поправки на величину противопожарного разрыва.

Порядок внесения поправок не влияет на определяемую величину противопожарного разрыва. Поправка на величину разрыва с учетом расчетного значения $q_{доп}$ определяется по нисходящим линиям правой части номограммы (линии 2), на $q_{и}$ по восходящим

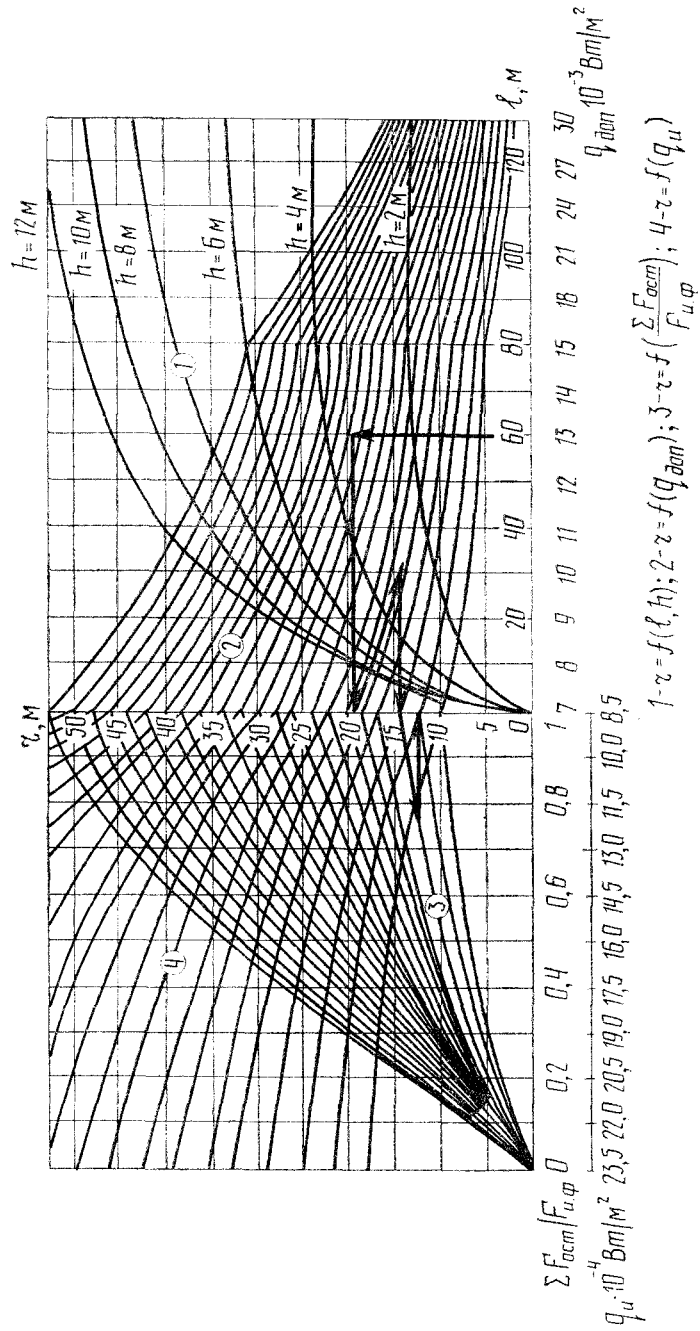


Рис. 12.6. Номограмма для определения величины противопожарных разрывов

линиям (линии 4), а на $\Sigma F_{огт}/F_{и.ф}$ — по нисходящим линиям (линии 3) левой части номограммы. На номограмме стрелками показано определение величины разрыва при расчетных размерах пламени: $l_{пл} = 60$ м; $h_{пл} = 3,6$ м и $q_{доп} = 10300$ Вт/м²; $q_{и} = 85000$ Вт/м²; $\Sigma F_{огт}/F_{и.ф} = 0,75$.

Пример. Определить величину противопожарного разрыва между деревообрабатывающим цехом, размещенным в здании II степени огнестойкости, и площадкой для хранения лесоматериалов с размерами в плане 30×30 м и высотой отбелей $h = 4$ м.

Здание цеха протяженностью 90 м оборудовано автоматической системой пожаротушения, гарантирующей подачу огнетушащих средств через 10 мин после начала пожара: $\Sigma F_{огт}/F_{и.ф} = 0,5$. Высота оконных проемов в здании $h_{огт} = 3$ м. Линейная скорость распространения пожара $v_{л} = 1$ м/мин.

Решение. При пожаре в здании цеха: $l_{пл} = 2\tau_{огт}v_{л} = 2 \cdot 10 \cdot 1 = 20$ м; $h_{пл} = 2h_{огт} = 6$ м.

По табл. 12.5 находим расчетное значение $q_{и} = 155$ кВт/м². Для склада пиломатериалов $q_{доп} = 15,5$ кВт/м² (см. табл. 12.3). По номограмме находим $\tau = 20$ м при $l_{пл} = 20$ м и $h_{пл} = 6$ м. Поправка на $q_{и} = 155$ кВт/м² увеличивает разрыв до 29 м, а при $q_{доп} = 15,5$ кВт/м² уменьшает с 29 м до 16,5 м. При $\Sigma F_{огт}/F_{и.ф} = 0,5$ противопожарный разрыв станет равным 10 м.

При пожаре на открытом складе лесоматериалов: $l_{пл} = 30$ м; $h_{пл} = 2,5h = 2,5 \cdot 4 = 10$ м; $q_{и} = 117$ кВт/м² (табл. 12.5); $q_{доп} = 14$ кВт/м² (по табл. 12.3 при $\tau = 15$ мин).

При $l_{пл} = 30$ м и $h_{пл} = 10$ м $\tau = 32$ м.

Поправка на $q_{и} = 117$ кВт/м² увеличивает разрыв до 40 м. При поправке на $q_{доп} = 14$ кВт/м² величина разрыва станет равной 24,5 м.

Следовательно, противопожарный разрыв между зданием цеха и площадкой лесоматериалов должен быть не менее 24,5 м.

РАЗДЕЛ III

ЭВАКУАЦИЯ ЛЮДЕЙ ИЗ ЗДАНИЙ И СООРУЖЕНИЙ В СЛУЧАЕ ПОЖАРА

XXV и XXVI съезды КПСС назвали заботу о здоровье советских людей важнейшей социальной задачей. Одним из направлений охраны здоровья является обеспечение безопасности людей в случае пожара. Предупреждение пожаров и недопущение гибели людей на пожарах было и остается одним из главных направлений всей профилактической работы пожарной охраны.

Решение проблем, связанных с обеспечением безопасности людей, представляет большую сложность в связи с тем, что имеет свою специфику и должно осуществляться иными путями, чем здания строительных конструкций. Например, опасная для человека температура 70°C почти на порядок ниже величины опасной температуры для строительных конструкций. Взрыв в здании при концентрации взрывоопасной смеси менее 5% его свободного объема (при этом производство не считается взрывоопасным) может не представлять опасность для строительных конструкций, но может вызвать гибель людей. Одна и та же удельная загрузка в помещении в случае пожара представляет различную опасность для строительных конструкций и для людей. При оценке безопасности людей необходимо учитывать такие факторы, как дымообразующая способность веществ и материалов и их токсичность, хотя с точки зрения огнестойкости эти факторы особого значения не имеют. Автоматические установки тушения пожара, если они не являются быстродействующими, срабатывают после того, как люди по условиям безопасности должны покинуть опасное помещение. Обеспечивая защиту строительных конструкций, эти установки не всегда обеспечивают безопасность людей.

Специфика защиты людей от последствий пожара состоит и в том, что, согласно ГОСТ 12.1.004-76 «ССБТ. Пожарная безопасность. Общие требования», в отличие от обеспечения безопасности строительных конструкций безопасность людей должна гарантиро-

ваться во всех случаях и вне зависимости от экономических соображений. Она достигается конструктивными и объемно-планировочными решениями, направленными на изоляцию источников задымления и создание условий для беспрепятственного движения людей при эвакуации, ограничением применения сгораемых отделочных материалов на путях эвакуации.

Главным показателем эффективности технических решений, гарантирующих людям безопасность, является время, которое требуется для того, чтобы они при пожаре могли без ущерба для здоровья покинуть отдельные помещения и здание в целом. Условие безопасности людей выполнено, если фактическое время эвакуации равно или меньше времени появления опасных факторов пожара:

$$\tau_p \leq \tau_n, \quad (13.1)$$

где τ_p — расчетное (фактическое) время эвакуации людей, мин;
 τ_n — необходимое время эвакуации (время появления опасных факторов пожара), мин.

Условие безопасности положено в основу нормирования процесса эвакуации. Если оно выполняется, проект здания (сооружения) обеспечивает безопасность людей и соответствует нормам проектирования, если не выполняется, безопасность людей в случае пожара не обеспечивается, проект нуждается в переработке.

Для использования условия безопасности (13.1) необходимо уметь определять величину τ_p , зависящую от размеров путей эвакуации и параметров движения людей, и величину τ_n , зависящую от скорости изменения при пожаре таких опасных факторов пожара, как температура среды, концентрация токсичных продуктов горения, видимость, а также от особенностей движения людей при эвакуации.

Глава 13

ПРОЦЕСС ЭВАКУАЦИИ ЛЮДЕЙ

13.1. Особенности движения людей при эвакуации

При пожаре возникает реальная угроза здоровью и жизни людей. Поэтому процесс эвакуации начинается практически одновременно и имеет четкую направленность. Например, в зале зрелищного предприятия все зрители одновременно встают со своих мест и идут к выходам. В результате такого одновременного и направ-

ленного движения и вследствие ограниченной пропускной способности эвакуационных путей и выходов создаются большие плотности людских потоков, наблюдаются физические усилия со стороны отдельных эвакуирующихся, что значительно уменьшает скорость движения. Возникает противоречие: чем быстрее люди стремятся покинуть помещение, здание, тем больше времени они вынуждены тратить на это. Особенностями движения при эвакуации являются также неблагоприятное воздействие опасных факторов пожара и возможность возникновения паники.

Как показывает практика, индивидуальное и коллективное поведение людей при пожарах в значительной мере определяется страхом, вызванным сознанием опасности. Сильное нервное возбуждение мобилизует физические ресурсы человека, но при этом сужается сознание, теряется способность правильно воспринимать ситуацию во всем объеме, поскольку внимание всецело приковано к происходящим событиям. В таком состоянии возрастает внушаемость, команды воспринимаются без соответствующего анализа и оценки, действия людей становятся автоматическими, сильнее проявляются склонности к подражанию. Панические реакции проявляются в основном либо в форме ступора (замирания, обезличенности, неспособности к действию), либо фуги (бега, хаотических метаний, поверхностной ориентировки в обстановке).

Исследования показали, что основная масса эвакуирующихся (до 90%) способна к здоровой оценке ситуации и разумным действиям, но, испытывая страх и заражая им друг друга, может поддаться панике. Кроме того, в массе людей оказывается от 10 до 20% людей с выраженными расстройствами психики, которые являются потенциальными паникерами и могут отрицательно влиять на остальную массу людей. Склонность к паническим действиям зависит от организованности группы людей, определяемой культурным уровнем, общественным положением входящих в нее участников. Наиболее организованными являются группы, состоящие из служащих, рабочих и учащихся, а неорганизованными оказываются группы лиц, не связанных между собой общими интересами. Нельзя не учитывать, что по статистическим данным в общей массе людей около 3% имеют физические недостатки (калеки), 9% людей находятся в преклонном возрасте, 4% — дети моложе 5 лет, кроме того, примерно 10% людей вследствие систематического применения лекарственных средств имеют замедленную реакцию, недостаточную двигательную способность и легко подвержены шоку. Указанные 26% людей не могут двигаться со скоростью основной массы эвакуирующихся, это приводит к задержкам в движении, падениям и даже может вызвать полную остановку движения, что способствует возникновению паники.

Советские и зарубежные исследователи отмечают пять основных ситуаций, способствующих возникновению паники: ограниченное количество эвакуационных выходов и путей; неизбежность возникновения опасности, при которой единственным способом спасения

является бегство; выход из строя или блокировка путей эвакуации; форсированное движение массы людей, не имеющих необходимой информации, к закрытому пути эвакуации; неподготовленность и непродуманность организационных мер администрацией объектов на случай эвакуации при пожаре.

Паника может быть предотвращена соответствующими конструктивными и объемно-планировочными решениями путей эвакуации, мерами психологического воздействия, а также заранее продуманными действиями администрации. Для уменьшения паники необходимо исключать препятствия на путях эвакуации, обеспечивать аварийное освещение, поддерживать контакт с эвакуируемыми. Организованному движению людей способствует работа систем оповещения, указывающих порядок эвакуации и пути эвакуации.

13.2. Параметры движения людских потоков

Исследования параметров движения людей проводились ВИПТШ МВД СССР и МИСИ им. В. В. Куйбышева.

Двигающиеся в одном направлении люди образуют людской поток, характеризующийся плотностью потока D , скоростью движения v , интенсивностью движения q и пропускной способностью участка пути Q .

Плотность людского потока составляет количество человек N , размещающихся на единице площади эвакуационного пути F :

$$D = \frac{N}{F} .$$

При эвакуации взрослых людей плотность может составлять 10—12 чел./м²; при эвакуации школьников 20—25 чел./м².

В нормах проектирования используется также безразмерная характеристика плотности, которая определяется как отношение площади проекции, занимаемой эвакуирующимися, к площади эвакуационного пути:

$$D = \frac{Nf}{\delta l} ,$$

где δ и l — соответственно ширина и длина участка эвакуационного пути, м.

Средняя площадь горизонтальной проекции человека f составляет: для взрослого человека в зимней одежде 0,125 м²/чел., для взрослого в домашней одежде — 0,1 м²/чел., для подростка — 0,07 м²/чел.

Выражение величины D в безразмерном виде позволило создать единую таблицу параметров движения людей независимо от вида одежды и возрастных групп.

Плотность людского потока — важная исходная характеристика движения, позволяющая определить скорость и интенсивность движения.

Скорость движения людей в потоке зависит от вида пути и плотности людского потока. Эта зависимость показана на рис. 13.1 и в виде таблицы 4 приведена в СНиП II-2-80.

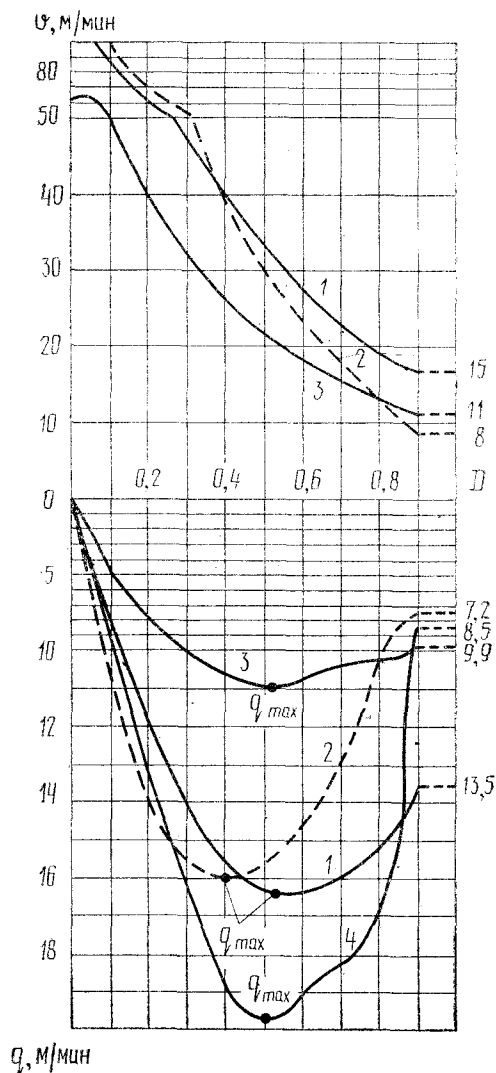


Рис. 13.1. Зависимость скорости и интенсивности движения от плотности людского потока:
1 — горизонтальный путь; 2 — лестница вниз; 3 — лестница вверх; 4 — проем

С увеличением плотности потока скорость движения уменьшается и при предельной плотности ($D \geq 0,9$), характерной для скопления людей, составляет: для горизонтального пути 15 м/мин, по лестнице вниз 8 м/мин, по лестнице вверх 11 м/мин. Интенсивность движения людского потока характеризует количество людей, проходящих через 1 м ширины эвакуационного пути за 1 мин. В связи с тем, что количество людей в СНиП выражается не в чел., а в m^2 (вместо N применяется произведение Ni), размерность интенсивности следующая: $[q] = m^2/m \cdot \text{мин} = m/\text{мин}$.

Интенсивность движения также зависит от плотности людского потока и вида пути. Эта зависимость показана на рис. 13.1 и приведена в таблице 4 СНиП II-2-80. Из рис. 13.1 видно, что интенсивность движения функционально связана также со скоростью движения, поэтому, зная интенсивность, можно определить скорость движения, не имея данных о плотности людского потока.

Характерно, что по мере увеличения плотности людского потока интенсивность движения вначале увеличивается, затем достигает максимума q_{max} , после чего уменьшается. Уменьшение интенсивности объясняется тем, что пути эвакуации имеют ограниченную пропускную способность.

При скоплении людей на участке пути с недостаточной пропускной способностью плотность людского потока может быстро увеличиваться. Поэтому при достижении максимальной интенсивности q_{max} параметры движения v , q принимаются при условиях предельной плотности людского потока, т. е. при $D \geq 0,9$.

Значения q_{max} равны: для горизонтальных путей 16,5 м/мин, для дверных проемов 19,6 м/мин, для лестниц при движении вниз 16 м/мин и при движении вверх 11 м/мин.

Интенсивность движения по горизонтальным участкам пути и лестницам зависит только от плотности людского потока. Для дверных проемов при плотностях людского потока, близких к предельным, интенсивность движения не является постоянной величиной. Она зависит от ширины проема $\delta_{\text{дв}}$ (см. рис. 13.2) и для проемов шириной менее 1,6 м определяется по формуле

$$q_{\text{дв}} = 2,5 + 3,75\delta_{\text{дв}} \quad (13.2)$$

Причины влияния ширины проемов на интенсивность движения будут рассмотрены в гл. 14.

Пропускная способность участка пути характеризует количество людей, которое он способен пропустить в единицу времени. Пропускная способность участка пути в $m^2/\text{мин}$ определяется как произведение интенсивности движения на ширину участка:

$$Q = q\delta.$$

Используя понятие пропускной способности участка пути, можно получить формулы для расчета интенсивности движения и времени задержки движения при слиянии людских потоков.

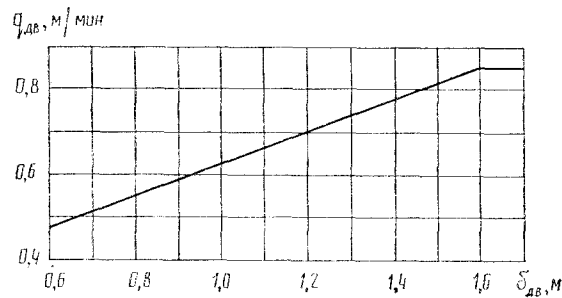


Рис. 13.2. Зависимость интенсивности движения от ширины дверного проема

Если происходит слияние нескольких людских потоков (рис. 13.3), то при беспрепятственном движении должно соблюдаться условие:

$$Q_i = \sum Q_{i-1},$$

или

$$q_i \delta_i = q_1 \delta_1 + q_2 \delta_2 + q_3 \delta_3,$$

откуда

$$q_i = \frac{q_1 \delta_1 + q_2 \delta_2 + q_3 \delta_3}{\delta_i}.$$

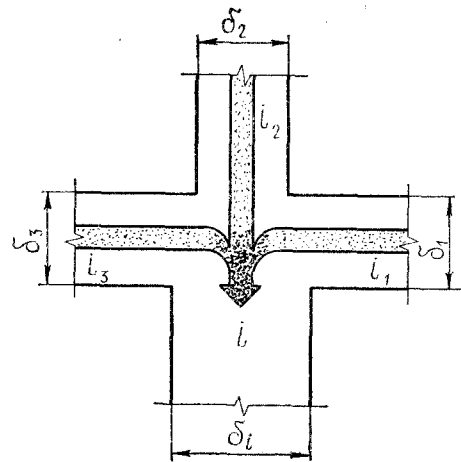


Рис. 13.3. Схема слияния людских потоков

Задержка движения людей в начале i -го участка наблюдается при

$$Q_i < Q_{i-1}.$$

Время задержки определяется как разность времени эвакуации с учетом пропускной способности участков пути:

$$\Delta\tau = \tau_i - \tau_{i-1}.$$

Время эвакуации людей по i -му участку при количестве людей N_i и предельной пропускной способности участка пути $Q_{пр}$ определяется по формуле:

$$\tau_i = \frac{N_i f}{Q_{пр}} = \frac{N_i f}{q_{пр} \delta_i},$$

где $q_{пр}$ — интенсивность движения людей при предельной плотности ($D \geq 0,9$), м/мин.

Аналогично

$$\tau_{i-1} = \frac{N_i f}{\sum Q_{i-1}} = \frac{N_i f}{\sum (q_{i-1} \delta_{i-1})},$$

следовательно,

$$\Delta\tau = N_i f \left[\frac{1}{q_{пр} \delta_i} - \frac{1}{\sum (q_{i-1} \delta_{i-1})} \right].$$

13.3. Расчет фактического времени эвакуации

Методика расчета времени эвакуации, разработанная МИСИ им. В. В. Куйбышева, изложена в приложении 1 СНиП II-2-80. Расчет не производится для помещений, в которых допускается один эвакуационный выход, а также в тех случаях, когда количество человек на один эвакуационный выход из помещений не превышает 50, а расстояние от наиболее удаленного рабочего места до ближайшего эвакуационного выхода не превышает 25 м. В специализированных и отраслевых главах СНиП вместо расчета могут приводиться таблицы и номограммы, упрощающие определение размеров путей эвакуации. Однако необходимо, чтобы такие таблицы разрабатывались на основе расчетов времени эвакуации.

Перед тем как выполнять расчет, необходимо весь путь эвакуации людей разделить на отдельные расчетные участки пути. За начальный участок принимается проход между рабочими местами, оборудованием, рядами кресел и т. п., наиболее удаленный от эвакуационного выхода. При определении границ последующих участков на пути движения к эвакуационному выходу исходят из того, что в пределах расчетного участка пути не должна изменяться ширина пути и не должно быть слияния потоков. Только при таких условиях можно принимать интенсивность и скорость движения постоянными по всей длине участка. Участками пути являются проходы, коридоры, дверные проемы, лестничные марши, тамбуры

и т. д. По проекту или в натуре определяются размеры каждого участка (ширина и длина) по их истинному значению. Например, ширина дверного проема определяется за вычетом дверной коробки и выступающих частей двери, если они имеются. Длина пути в проеме принимается равной нулю, если толщина стены, в которой размещен проем, менее 0,7 м. Ширина коридора при открывании дверей в сторону коридора принимается с учетом того, что двери фактически уменьшают ширину эвакуационного пути. При одностороннем расположении дверей ширина коридора уменьшается на половину ширины двери, а при двустороннем — на ширину двери (рис. 13.4).

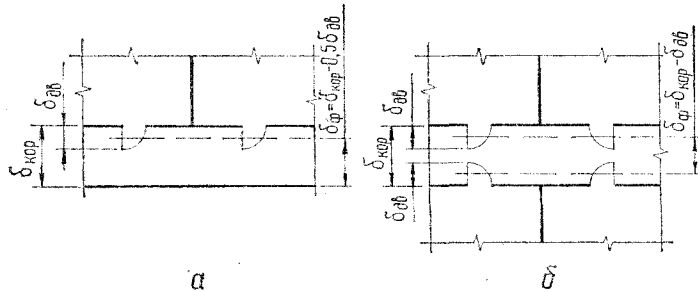


Рис. 13.4. Определение расчетной ширины коридора: а — при одностороннем расположении дверей; б — при двустороннем расположении дверей

Длина пути по лестнице определяется как суммарная длина маршей и площадок и может быть принята равной утроенной разности отметок между входом на лестницу и выходом из нее.

Методика расчета времени эвакуации заключается в следующем.

Расчетное время эвакуации определяется как сумма времени движения людского потока по отдельным участкам от наиболее удаленных мест размещения людей до эвакуационного выхода. По условию безопасности расчетное время эвакуации не должно превышать необходимое:

$$\tau_p = \sum \tau_i \leq \tau_n. \quad (13.3)$$

В соответствии с реальной планировкой здания и требованиями специализированных глав СНиП необходимо оценить загруженность выходов при эвакуации и рассчитать время эвакуации по наиболее загруженному эвакуационному выходу.

Время движения людского потока на отдельных участках пути определяется по формуле

$$\tau_i = \frac{l_i}{v_i}. \quad (13.4)$$

Значение скорости движения людей на первом участке пути определяется по табл. 4 СНиП II-2-80 или по графику на рис. 13.1 в зависимости от плотности потока:

$$D_1 = \frac{N_1 f}{l_1 \delta_1}. \quad (13.5)$$

На последующих участках скорость определяется по тем же таблице и графику в зависимости от интенсивности движения, которая вычисляется:

при изменении ширины участка без слияния людских потоков по формуле

$$q_i = \frac{q_{i-1} \delta_{i-1}}{\delta_i}, \quad (13.6)$$

при слиянии нескольких людских потоков по формуле

$$q_i = \frac{\sum (q_{i-1} \delta_{i-1})}{\delta_i}. \quad (13.7)$$

Если найденное значение интенсивности движения превышает максимально допустимое значение q_{max} , то это означает, что на участке образуется скопление людей, приводящее к задержке движения. В этом случае необходимо увеличить ширину участка до такой величины, при которой скопление не образуется:

$$\delta_i^{тр} = \frac{\sum (q_{i-1} \delta_{i-1})}{q_{max}}. \quad (13.8)$$

Если по экономическим и техническим соображениям увеличение ширины участка невозможно, расчетное время эвакуации определяется с учетом задержки движения, возникающей перед границей i -го участка:

$$\tau_i = \frac{l_i}{v_{пр}} + \Delta \tau_i, \quad (13.9)$$

где $v_{пр}$ — скорость движения при предельной плотности ($D \geq 0,9$); м/мин; $\Delta \tau_i$ — время задержки движения на i -м участке, мин.

Как было показано выше,

$$\Delta \tau_i = N_1 f \left[\frac{1}{q_{пр} \delta_i} - \frac{1}{\sum (q_{i-1} \delta_{i-1})} \right]. \quad (13.10)$$

Схема к определению расчетного времени эвакуации приведена на рис. 13.5.

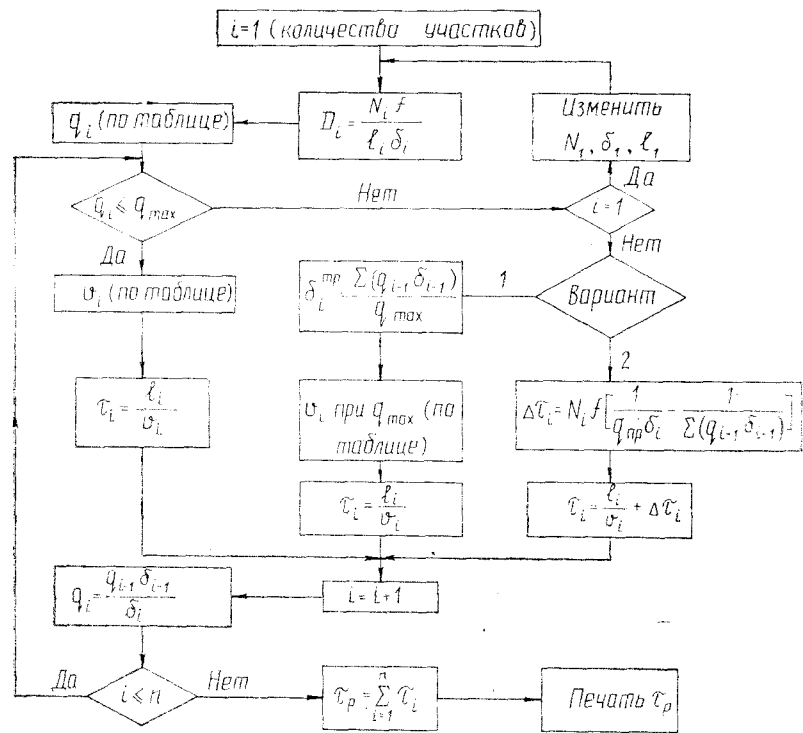


Рис. 13.5. Схема к определению расчетного времени эвакуации

Пример. Определить расчетное время эвакуации людей из зала универсального магазина, расположенного на втором этаже. Зал состоит из двух одинаковых секций, в которых торговое оборудование расположено рядами (рис. 13.6а). Объем каждой секции 3300 м³, площадь секции 782 м², площадь, занимаемая оборудованием, 200 м². Ширина маршей лестничных клеток и дверей входа в лестничную клетку на отметке 3.60 и выхода из нее на отметке 0.00 равна 2,4 м. Здание II степени огнестойкости.

Решение. Анализируя планировку универсама, отличающуюся симметрией, приходим к выводу, что достаточно выполнить расчет времени эвакуации для одной секции, например, секции II.

Путь эвакуации от наиболее удаленной от выхода точки А до выхода наружу подразделяется на восемь участков, в пределах которых ширина пути и интенсивность движения могут быть приняты неизменными. Людские потоки из проходов сливаются с потоком, двигающимся по сборному проходу, и направляются через лестничную клетку наружу. Ширина каждого из шести проходов 2 м, длин их, включая путь движения от стены, составляет 42 м. Участки 2—6 имеют длину по 3 м и ширину 4 м, участок 7 имеет длину 2 м и ширину 4 м. Для расчета необходимо знать возможное количество людей в секции. Согласно главе СНиП по проектированию магазинов, на 1 человека приходится 1,35 м², следовательно, расчетное количество людей составляет

$$N = \frac{F_{\text{секц}}}{1,35} = \frac{782}{1,35} = 579 \text{ чел.}$$

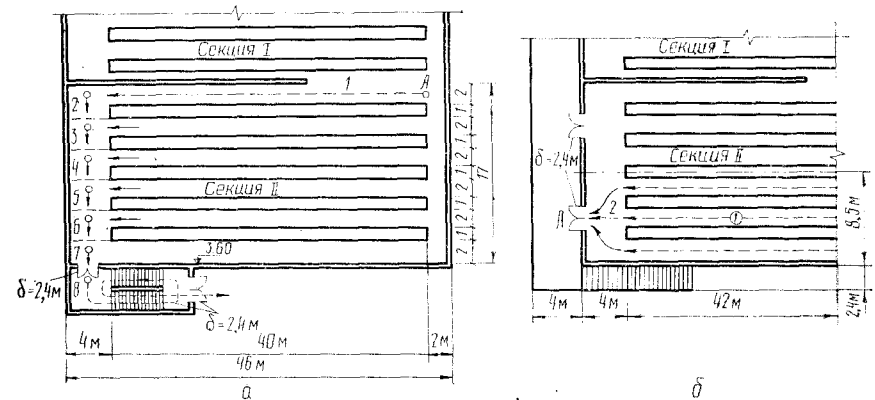


Рис. 13.6. Расчетные схемы планировки универсама: а — исходная; б — переработанная по результатам расчетов

Средняя плотность людского потока, размещенного на площади секции за вычетом площади оборудования:

$$D_{\text{ср}} = \frac{Nf}{F_{\text{секц}} - F_{\text{обор}}} = \frac{579 \cdot 0,125}{782 - 200} = 0,12.$$

Выяснив исходные данные, приступаем к расчету времени прохождения каждого участка пути.

Участок 1 (проход): $D_1 = D_{\text{ср}} = 0,12$, по графику на рис. 13.1 $q_1 = 9$ м/мин; $v_1 = 75$ м/мин; $t_1 = \frac{l_1}{v_1} = \frac{42}{75} = 0,56$ мин.

Участок 2 (расширение пути): $q_2 = \frac{q_1 \delta_1}{\delta_2} = \frac{9 \cdot 2}{4} = 4,5$ м/мин, по графику на рис. 13.1 $v_2 = 100$ м/мин; $t_2 = \frac{3}{100} = 0,03$ мин.

Участок 3 (слияние потоков): принимаем, что во всех шести проходах людские потоки движутся с одинаковой интенсивностью $q_1 = 9$ м/мин. Тогда $q_3 = \frac{q_2 \delta_2 + q_1 \delta_1}{\delta_3} = \frac{4,5 \cdot 4 + 9 \cdot 2}{4} = 9$ м/мин; $v_3 = 75$ м/мин; $t_3 = \frac{3}{75} = 0,04$ мин.

Участок 4 (слияние потоков): $q_4 = \frac{q_3 \delta_3 + q_1 \delta_1}{\delta_4} = \frac{9 \cdot 4 + 9 \cdot 2}{4} = 13,5$ м/мин; $v_4 = 48$ м/мин; $t_4 = \frac{3}{48} = 0,06$ мин.

Участок 5 (слияние потоков): $q_5 = \frac{q_4 \delta_4 + q_1 \delta_1}{\delta_5} = \frac{13,5 \cdot 4 + 9 \cdot 2}{4} = 18$ м/мин $> q_{\text{макс}} = 16,5$ м/мин.

Следовательно, на участке 5 и тем более на участках 6 и 7 возникает скопление, причем ширина участков 5, 6 и 7 одинакова и составляет 4 м, а сужением, лимитирующим пропускную способность эвакуационного пути, является марш лестницы шириной 2,4 м. Это объясняется тем, что интенсивность движения при скоплении по маршу лестницы меньше интенсивности движения в дверном проеме.

Время эвакуации по участкам 5—7, на которых с основным потоком сливаются три потока из проходов с учетом задержки движения у лестничного марша, равно:

$$\tau_{5-7} = \frac{l_{5-7}}{v_{гр}} + Nf \left(\frac{1}{q_{гр}\delta_m} - \frac{1}{q_4\delta_4 + 3q_1\delta_1} \right) =$$

$$= \frac{8}{15} + 579 \cdot 0,125 \left(\frac{1}{7,2 \cdot 2,4} - \frac{1}{13,5 \cdot 4 + 3 \cdot 9 \cdot 2} \right) = 0,53 + 3,53 = 4,06 \text{ мин.}$$

Расчетное время эвакуации людей из зала $\tau_p = \Sigma\tau_i = 5,28 \text{ мин} > \tau_n = 1,7 \text{ мин}$

Необходимое время эвакуации определялось по табл. 5 СНиП II-2-80 при объеме зала 6600 м³.

Пример варианта, переработанного с целью обеспечения безопасной эвакуации людей, показан на рис. 13.6б. В этом варианте из каждой секции предусмотрено два эвакуационных выхода шириной по 2,4 м на наружный балкон. Ширина балкона принята равной 4 м для того, чтобы на нем можно было разместить всех эвакуирующихся, при этом на каждого человека приходится около 0,4 м², что в два раза превышает установленную норму площади для разгрузочных площадок, равную 0,2 м²/чел. С балкона на уровень земли ведут эвакуационные лестницы шириной по 2,4 м с обеих сторон здания. Определим расчетное время эвакуации через эвакуационный выход А. Границы зоны размещения эвакуирующихся через этот выход показаны штрихпунктирными линиями, ширина зоны составляет 8,5 м.

Участок 1 такой же, как в предыдущем варианте планировки, следовательно, $q_1 = 9 \text{ м/мин}$; $\tau_1 = 0,56 \text{ мин}$.

Участок 2 характеризуется слиянием трех людских потоков на проходах в сборном проходе при движении к выходу. Интенсив-

ность движения на этом участке: $q_2 = \frac{\sum_3 q_1 \delta_1}{\delta_2} = \frac{9 \cdot 2 \cdot 3}{8,5} =$

$= 6,3 \text{ м/мин}$; при такой незначительной интенсивности движения $v_2 = 90 \text{ м/мин}$, $\tau_2 = \frac{4}{90} = 0,04 \text{ мин}$.

Дверной проем:

$$q_{дв} = \frac{q_2 \delta_2}{q_{дв}} = \frac{6,3 \cdot 8,5}{2,4} = 22,3 \text{ м/мин} > q_{max} = 19,6 \text{ м/мин.}$$

Перед дверями образуется скопление людей с задержкой движения. Время задержки:

$$\Delta\tau = N_{дв} f \left(\frac{1}{q_{дв.пр}\delta_{дв}} - \frac{1}{q_2\delta_2} \right) =$$

$$= \frac{579}{2} \cdot 0,125 \left(\frac{1}{8,5 \cdot 2,4} - \frac{1}{6,3 \cdot 8,5} \right) = 1,08 \text{ мин.}$$

Расчетное время эвакуации

$$\tau_p = 0,56 + 0,04 + 1,08 = 1,68 \text{ мин} < \tau_n = 1,7 \text{ мин.}$$

Условие безопасности при новом, переработанном варианте планировки соблюдается, проект соответствует требованиям СНиП в части обеспечения своевременной эвакуации людей на случай пожара.

13.4. Расчет необходимого времени эвакуации

Необходимое время эвакуации — время, по истечении которого при пожаре на уровне рабочей зоны появляются опасные для жизни и здоровья людей факторы пожара.

Для определения необходимого времени эвакуации надо знать критические значения опасных факторов пожара и, кроме того, уметь определять время появления этих значений при пожаре.

К числу опасных факторов пожара относятся температура среды, лучистые потоки, токсичные продукты горения и потеря видимости вследствие задымления.

Температура среды. Наибольшую опасность представляет вдыхание нагретого воздуха, приводящее к поражению и некрозу верхних дыхательных путей, удушью и смерти. Так, воздействие температуры свыше 100°С приводит к потере сознания и гибели через несколько минут. Опасны также ожоги кожи. Несмотря на большие успехи медицины в лечении ожогов, человек, получивший ожоги II степени на 30% поверхности тела, имеет мало шансов выжить. В табл. 13.1 приведена зависимость времени получения ожогов II степени от температуры среды.

Таблица 13.1

Температура среды, °С	1093	371÷482	176	100	71
Время получения ожогов II степени, с	<1	3	7	15	26

Исследованиями, проведенными в Канаде, установлено, что во влажной атмосфере вторую степень ожога вызывает температура 55°C при воздействии в течение 20 с и 70°C при воздействии в течение 1 с и что в условиях пожара температура 69—71°C при времени экспозиции несколько минут является опасной для человека.

Лучистые потоки. В некоторых случаях опасность для людей могут представлять лучистые потоки. Исследованиями установлено, что при пожаре в сценической коробке зрелищного предприятия лучистые потоки представляют опасность для зрителей первых рядов партера уже через 0,5 мин пожара. Еще бо́льшая интенсивность лучистых потоков наблюдается при пожарах технологических установок. В некоторых случаях человек без специальных средств защиты не в состоянии приблизиться к таким установкам ближе 10 м. Опасные для человека значения лучистых потоков приведены в табл. 13.2.

Таблица 13.2

Интенсивность тепловой радиации, Вт/м ²	840	1400	2100	2800	3500	7000	8750
Время переносимости, с	360	150	40—60	30—40	10—30	5—11	3—8

Токсичные продукты горения. При пожарах в современных зданиях с применением полимерных и синтетических материалов на человека могут воздействовать токсичные продукты горения. Хотя в продуктах горения нередко содержится 50—100 видов химических соединений, оказывающих токсическое воздействие, по мнению большинства ученых разных стран, основной причиной гибели людей при пожарах является отравление окисью углерода.

Оксись углерода (СО) опасна тем, что она в 200—300 раз лучше реагирует с гемоглобином крови, чем кислород, вследствие чего красные кровяные тельца утрачивают способность снабжать организм кислородом. Наступает кислородное голодание, гипоксия тканей, теряется способность рассуждать, человек становится равнодушным и безучастным, не стремится избежать опасности, наступает оцепенение, головокружение, нарушение координации движения, а при остановке дыхания — смерть.

Следует отметить, что в качестве критического значения опасного фактора пожара целесообразно принимать не смертельно опасное значение, а такое, при котором происходит потеря способности к движению. Ориентировочные критические значения опасных факторов пожара приведены в табл. 13.3.

Таблица 13.3.

Опасные факторы пожара	Размерность	Критическое значение
Температура среды	°С	70
Лучистые потоки	Вт/м ²	3000
Коэффициент ослабления среды	м ⁻¹	0,46
Концентрация веществ в воздухе:	г/м ³	
цианистый водород		0,2
фосген		0,2
окислы азота		1
сероводород		1,1
хлористый водород		3
окись углерода		3,6
сернистый ангидрид		8
двуокись углерода		162
кислород		214 (или 15%)

Исходя из этих соображений, критическую концентрацию окиси углерода в воздухе следует принимать равной 3,6 г/м³. При такой концентрации через несколько минут воздействия теряется координация движений и эвакуация становится невозможной.

Повышенная опасность окиси углерода объясняется не только ее высокой токсичностью, но также относительно большой концентрацией в продуктах горения. По данным японских ученых, окись углерода на пожарах образуется в 10—40 раз больше, чем более токсичного цианистого водорода. В 50—80% случаев гибель людей на пожарах вызывалась отравлением окисью углерода и недостатком кислорода.

Однако имеются основания полагать, что и другие продукты горения могут также представлять опасность для жизни человека. При оценке достоверности статистических данных нельзя не считаться с тем, что в крови погибших редко находят цианистый водород и хлористый водород, так как они через сравнительно небольшое время нейтрализуются организмом или выводятся из него. Цианистый водород и хлористый водород можно обнаружить только при экстренно выполненных исследованиях. Так, при исследовании трупов из числа жертв пожара в универмаге г. Осака было

установлено, что концентрация CO в гемоглобине крови составляет 45%, что было ниже смертельной концентрации, равной 60%. Однако в органах дыхания были обнаружены цианистый водород и другие токсичные вещества, в результате синергического действия которых смертельная концентрация CO в гемоглобине может снизиться до 20—30%.

Хлористый водород (HCl) вызывает отек трахеи и легких, раздражает глаза и дыхательные пути, может вызвать серьезные повреждения слизистой оболочки. В результате появляются жжение в груди, спазмы голосовой щели, невозможность дыхания. Смерть наступает от удушья.

Цианистый водород (HCN) — наиболее токсичное вещество, выделяющееся на пожарах. Его действие заключается в прекращении доступа кислорода в ткани организма, в результате чего ослабляется сердечная деятельность и затрудняется дыхание.

Недостаток кислорода (O₂) приводит к ухудшению двигательных функций организма. При концентрации кислорода 9% смерть наступает через 5 мин. Однако при определении критической концентрации необходимо принимать во внимание ухудшение двигательных функций и увеличение количества вдохов, которое связано с увеличенным поглощением более токсичных газов. Значительное учащение пульса и числа вдохов, быстрая утомляемость, нарушение координации движения и умственного сосредоточения наступают при концентрации кислорода в воздухе, равной 15%.

Двуокись углерода (CO₂) вызывает смерть через несколько минут при сравнительно большой концентрации 8—10%, которая редко появляется при пожарах. Однако и при меньших концентрациях двуокись углерода представляет некоторую опасность в связи с тем, что вызывает учащение дыхания. Так, уже при 2% CO₂ частота дыхания увеличивается в 1,1 раза, а при 6% — в 1,5 раза. Учащение дыхания приводит к увеличению поглощения организмом токсичных продуктов горения.

Потеря видимости вследствие задымления. Кратковременность процесса эвакуации обеспечивается лишь при беспрепятственном движении людей. Во время движения люди обязательно должны четко видеть или эвакуационные выходы, или указатели выходов. При потере видимости организованное движение людей нарушается и становится хаотичным, каждый человек, по-видимому, будет двигаться в произвольно выбранном направлении. В результате процесс эвакуации затрудняется или даже становится невозможным.

Дым обладает физиологическим и психологическим воздействием на человека. Физиологическое воздействие заключается в том, что на частицах дыма конденсируются токсичные газы, которые попадают в организм. При вдыхании густого дыма хлопья сажи могут закупорить дыхательные фильтры, скопление дыма в легких препятствует поглощению кислорода и приводит к кислородному голоданию. Кроме того, дым оказывает раздражающее воздей-

ствие на глаза и верхние дыхательные пути, уменьшает видимость, что затрудняет либо вообще исключает ориентацию эвакуирующихся на путях эвакуации. Это вызывает страх, неуверенность и даже панику.

Психологическое воздействие дыма заключается в том, что люди отказываются вступить в зону видимого дыма даже в тех случаях, когда он достаточно разбавлен и относительно безопасен.

В условиях пожара на человека могут воздействовать не один, а несколько опасных факторов пожара; такое комбинированное воздействие может быть суммарным, синергическим и антагонистическим.

При суммарном воздействии результирующее воздействие опасных факторов равно сумме воздействий отдельных факторов. Примером является совместное воздействие CO, CO₂, недостатка O₂ и повышенной температуры. Повышенная температура вызывает увеличение токсичности отдельных веществ и увеличивает опасность от уменьшения концентрации кислорода. Исследованиями на животных установлено, что при увеличении температуры сверх нормальюй в два раза концентрация окиси углерода, при которой нарушается координация движений, уменьшается в 6 раз.

Синергическое воздействие — это совместное воздействие факторов, превосходящее сумму отдельных воздействий факторов (иногда в 10—30 и более раз). Так, исследованиями на животных установлено, что такие неопасные в обычных условиях факторы, как температура 43°C, концентрация кислорода 17% и окиси углерода 0,01%, становятся смертельно опасными при добавлении ничтожно малых количеств одного из следующих трех газов: сернистого ангидрида (SO₂), двуокиси азота (NO₂) или цианистого водорода (HCN).

К сожалению, исследования суммарного и синергического воздействия находятся еще в начальной стадии и пока не позволяют учесть эти воздействия в расчетах необходимого времени эвакуации.

Теоретические предпосылки расчета необходимого времени эвакуации.

В СССР выполнено много работ по исследованию опасных для людей факторов пожара. Первые опыты были проведены в производственных зданиях (гг. Иваново, Балаково, Волжский). На сравнительно небольшой площади сжигались корд, угары текстильной промышленности, обрезки пиломатериалов, дизельное топливо. Опыты показали, что, несмотря на небольшую площадь горения по сравнению с объемом помещения, в первые же минуты пожара в помещении появлялись высокие температуры. Была сформулирована гипотеза о том, что главную опасность для человека в начальной стадии пожара представляет температура.

Позже М. Я. Ройтман предложил простые и удобные формулы для расчета необходимого времени эвакуации по появлению опасных температур и концентраций двуокиси углерода, а также по

уменьшении до опасной величины концентрации кислорода в помещении.

Глубокие исследования полей температуры при пожаре в помещении были проведены М. П. Башкирцевым. На основе теории теплового подобия и моделирования им были получены критериальные уравнения для определения температуры среды при пожаре как функции критерия Больцмана, безразмерных координат и времени.

В 1969—1973 гг. И. Н. Кривошеевым исследованы температурные поля в зрелищных предприятиях в начальной стадии пожара и получены критериальные уравнения для расчета температуры среды при пожарах в таких зданиях.

Исследования на моделях полей температуры в начальной стадии развития пожара при горении жидкостей были проведены Н. Л. Котовым.

Таким образом, большинство работ по изучению начальной стадии развития пожара до 1976 г. было связано с изучением полей температур. Это объяснялось тем, что до последнего времени господствовала точка зрения о том, что температура — главный опасный фактор и другими факторами можно пренебречь.

Однако в настоящее время эта точка зрения пересматривается. Исследования причин гибели людей на пожарах показали, что нередко, особенно при горении синтетических материалов, причиной гибели людей являлось их отравление токсичными продуктами горения. Например, статистика пожаров в Англии свидетельствует о том, что 59% людей погибло от удушья и лишь 30% получили смертельные ожоги.

Обстоятельные исследования токсичных продуктов горения провел В. Веселы. Он убедительно доказал, что при горении синтетических и полимерных материалов необходимое время эвакуации людей должно определяться с учетом концентрации токсичных продуктов горения. В. Веселы предложил расчетные формулы для определения необходимого времени эвакуации людей по признаку появления опасных концентраций токсичных веществ.

В последние годы многие специалисты пришли к мнению, что в отдельных случаях решающее значение имеет потеря видимости на путях эвакуации вследствие задымления, приводящая к прекращению процесса эвакуации. Опасность быстрого снижения видимости создается при горении веществ с большой дымообразующей способностью.

Исследования, проведенные в 1976—1977 гг. М. Я. Ройтманом, И. Н. Кривошеевым и Е. Т. Шуриным в г. Пушкино, показали, что при горении некоторых материалов в животноводческих помещениях опасная потеря видимости может произойти раньше появления опасных температур.

Из сказанного следует вывод о том, что объективное определение необходимого времени эвакуации может быть осуществлено только на основе комплексного учета всех опасных для человека

факторов: температуры, лучистых потоков, концентрации продуктов горения, видимости.

Такие комплексные исследования проводились в 1975—1982 гг. А. В. Матюшиным, Н. В. Ландышевым и И. Н. Кривошеевым на моделях зданий, фрагменте здания в г. Иваново, в подземном помещении в г. Щекину, на новостройке объемом 7000 м³ в г. Домодево. А. В. Матюшиным были обобщены данные по полям температур и концентраций токсичных продуктов горения, а Н. В. Ландышевым — по видимости в помещении при пожаре.

Таким образом, в настоящее время проведено большое количество экспериментальных исследований опасных факторов пожара, что позволило разработать методику определения необходимого времени эвакуации. Сущность этой методики состоит в следующем.

На основе экспериментальных исследований или расчетов определяются закономерности изменения во времени на уровне рабочей зоны опасных факторов пожара: температуры t , концентрации продуктов горения x , коэффициента ослабления среды α_z . В определенные моменты времени эти факторы достигают опасных для человека критических значений $t_{кр}$, $x_{кр}$, $\alpha_{z,кр}$.

Выполнив несложные преобразования, показанные на рис. 13.7, можно определить необходимое время эвакуации по каждому из опасных факторов: по температуре $\tau_{н,t}$, по концентрации продуктов горения $\tau_{н,x}$ и, по видимости, $\tau_{н,\alpha_z}$. Затем остается решить, каким принять окончательно необходимое время эвакуации. В настоящее время за это время принимается минимальная величина на основе сравнения $\tau_{н,t}$, $\tau_{н,x}$, $\tau_{н,\alpha_z}$, но очевидно, что целесообразно учитывать синергизм, т. е. усиление действия одних факторов другими. Методика такой комплексной оценки находится в стадии разработки.

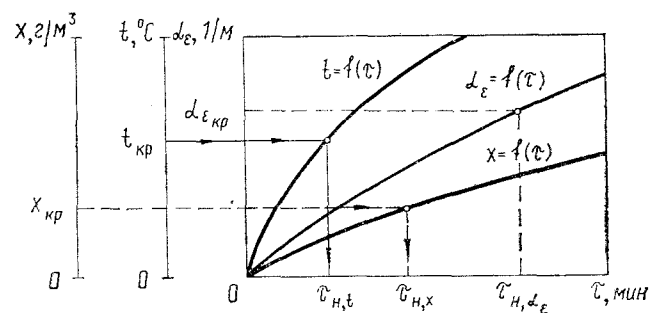


Рис. 13.7. Определение необходимого времени эвакуации

Температура среды и концентрация продуктов горения. При выводе расчетных уравнений в качестве исходных использовались уравнения материального баланса массы газа при пожаре:

$$\frac{d}{d\tau} (\rho_m, V) = G_n + \Psi - G_{n,r}; \quad (13.11)$$

$$\frac{d}{d\tau} (x_m, \rho_m, V) = G_n x_n + \Psi \eta L_i - G_{n,r} x_{n,r}; \quad (13.12)$$

где ρ_m — среднеобъемная плотность газа, кг/м³; V — объем газа, м³; Q_n — расход поступающего в помещение воздуха, кг/с; Ψ — расход горючих веществ, кг/с; $G_{n,r}$ — расход уходящих продуктов горения, кг/с; L_i — количество i -го токсичного вещества, выделяющегося при сгорании 1 кг горючего материала, кг/кг; x_n , x_m , $x_{n,r}$ — концентрации токсичных продуктов горения: начальная, среднеобъемная и в продуктах горения в молярных долях, соответственно; η — коэффициент неполноты сгорания.

Уравнение (13.11) означает, что изменение массы содержащегося в помещении газа $d(\rho_m, V)$ за малый промежуток времени $d\tau$ обусловлено поступлением свежего воздуха в количестве $G_n d\tau$, газообразных продуктов горения в количестве $\Psi d\tau$ и удалением из помещения уходящих продуктов горения в количестве $G_{n,r} d\tau$.

Уравнение (13.12) означает, что изменение массы любого содержащегося в помещении токсичного газа $d(x_m, \rho_m, V)$ за малый промежуток времени $d\tau$ обусловлено поступлением газа со свежим воздухом в количестве $x_n G_n d\tau$ и в результате сгорания горючего материала в количестве $\Psi \eta L_i d\tau$, а также вытеснением газа из помещения с продуктами горения в количестве $G_{n,r} x_{n,r} d\tau$.

При выводе расчетных формул были приняты следующие допущения.

1. В начальной стадии развития пожара воздух в помещение не поступает. Справедливость этого допущения обоснована многочисленными опытами, свидетельствующими о том, что в первые пять минут пожара в результате термического расширения воздуха только выходит из всех проемов. В этот период поступления свежего воздуха в помещение не наблюдалось.

2. Значение среднеобъемного давления в помещении мало отличается от давления окружающей среды. Ошибка от такого допущения не превышает 0,1%.

3. Количество тепла, затраченного на нагревание ограждающих конструкций, является функцией количества тепла, выделившегося на пожаре. Это допущение, как показали опыты, приемлемо и позволяет упростить расчетные уравнения, исключив из них величины, характеризующие теплообмен среды с ограждающими конструкциями.

С учетом этих допущений А. В. Матюшиным получены формулы для определения среднеобъемной температуры среды и среднеобъемной

емной концентрации любого токсичного продукта горения или кислорода:

$$\frac{T_m}{T_n} = 1 + 0,623 \ln(K+1); \quad (13.13)$$

$$x_m = x_n \pm \frac{L_i M}{V \rho_n} \beta, \quad (13.14)$$

где T_m — среднеобъемная температура в помещении, К; T_n — начальная температура в помещении, К; $K = \frac{\eta M Q_n^p}{c_{p,n} T_n \rho_n V}$ — без-

размерный комплекс, характеризующий отношение количества выделяемого при горении тепла к теплоемкости воздуха в помещении до пожара; M — масса сгоревшего материала, кг; Q_n^p — низшая теплота сгорания, кДж/кг; $c_{p,n}$ — теплоемкость газов в помещении до пожара, кДж/(кг·К); ρ_n — начальная плотность газа, кг/м³; β — коэффициент, зависящий от величины K (рис. 13.8).

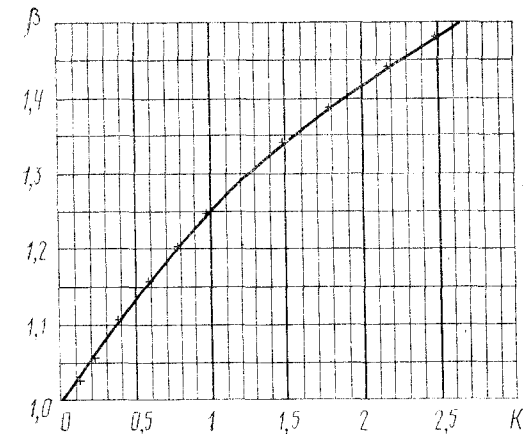


Рис. 13.8. Зависимость коэффициента β от величины K

Погрешность расчетов по этим формулам не превышает $\pm 6,1\%$. Опыты охватывали диапазон изменения величины K от 0 до 3,5.

В уравнении (13.14) знак «плюс» ставится при расчете концентрации токсичного продукта горения, а знак «минус» — при расчете концентрации кислорода, который расходуется при горении.

Анализ уравнений (13.13) и (13.14) показывает, что среднеобъемная концентрация i -го газа так же, как и среднеобъемная

температура, зависит от одних и тех же параметров ($M, V, c_{p,н}, \rho_n, T_n, Q_n^p, L_1$) и подтверждает наличие тесной связи между процессами тепло- и массообмена в начальной стадии пожара.

Аналогия эта наблюдается и в изменении температуры и концентрации продуктов горения по высоте помещения, показанном на рис. 13.9. Закономерности изменения опасных факторов по высоте помещения очень сложны. Профиль температурного поля изменяется в зависимости от координат, времени, интенсивности тепловыделения. Вместе с тем температурные кривые и кривые концентраций продуктов горения сходны.

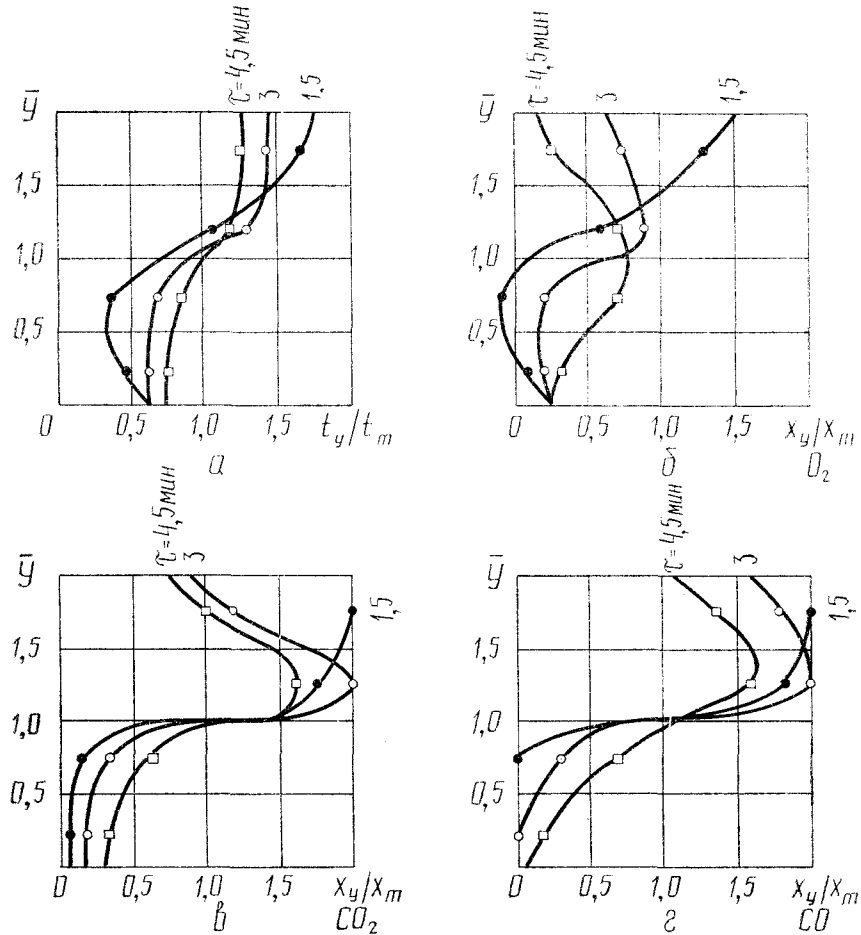


Рис. 13.9. Зависимость от времени и уровня рабочей зоны величин опасных факторов пожара:

а — температуры; б — концентрации кислорода; в — концентрации двуокиси углерода; г — концентрации окиси углерода

Для определения необходимого времени эвакуации нужно знать величины температуры (концентрации) на уровне рабочей зоны (на некоторой высоте y от пола). С погрешностью, не превышающей $\pm 15,5\%$, эти величины определяются из уравнения:

$$\frac{t_y}{t_m} = \frac{x_y}{x_m} = \frac{1+ab}{1+ae^{-\bar{y}(2-\bar{y})}}, \quad (13.15)$$

где $\bar{y} = \frac{y}{0,5H_{пом}}$ — безразмерная высота; $H_{пом}$ — высота помещения, м; a, b — коэффициенты, зависящие от удельной плотности тепловыделения g и высоты помещения $H_{пом}$;

здесь
$$g = \frac{\eta MQ_n^p}{F_n \tau}; \quad (13.16)$$

F_n — поверхность ограждающих конструкций, m^2 ; τ — текущее время, с.

График этой зависимости показан на рис. 13.10.

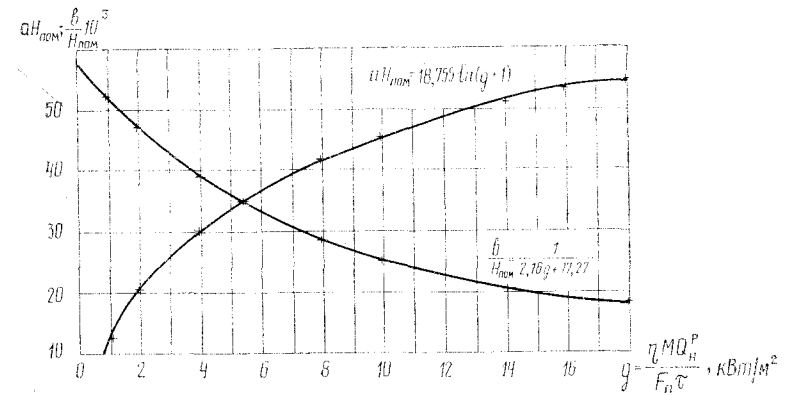


Рис. 13.10. График для определения коэффициентов a и b

Коэффициент a характеризует степень неоднородности поля температуры (концентраций) по всей высоте помещения, а коэффициент b — степень неоднородности этих полей в наиболее нагретом слое газа. Поэтому в помещениях равных объемов, но разной высоты коэффициент a больше в помещении меньшей высоты, и, наоборот, коэффициент b меньше в том помещении, в котором меньше высота.

Методика определения исходных данных, необходимых для расчета, следующая.

Коэффициент неполноты горения η принимается по литературным данным. Величина этого коэффициента находится в пределах 0,90—0,99.

Масса сгоревших материалов за время τ определяется в зависимости от схемы развития пожара. При горении жидкостей с постоянной площадью горения $F_{гор}$ и массовой скоростью выгорания ρ

$$M = F_{гор} \rho \tau.$$

При развитии пожара твердых и волокнистых материалов по круговой форме с линейной скоростью горения v площадь горения

$$F_{гор} = 0,5 \pi v^2 \tau^2 \quad \text{и} \quad M = 0,5 \pi \rho v^2 \tau^3,$$

где коэффициент 0,5 учитывает, что в начальной стадии развития пожара скорость горения приблизительно вдвое меньше скорости горения, определенной по справочникам применительно к развитой стадии пожара.

Значения низшей теплоты сгорания Q_H^P , массовой скорости выгорания ρ , линейной скорости распространения пламени $v_{пл}$, количества кислорода, необходимого для сгорания 1 кг материала L_{O_2} , определяются по справочникам. Значения этих величин для некоторых веществ и материалов приведены в табл. 13.4.

Таблица 13.4

Материалы, вещества	$Q_H^P \cdot 10^3$, кДж/кг	ρ , кг/(м ² ·мин)	$v_{пл}$, м/мин	L_{O_2} , кг/кг
1	2	3	4	5
Бумага в рулонах	13,4	0,48	0,27**	1,03
Древесина в виде мебели, отделки стен и перегородок древесностружечными и древесноволокнистыми плитами, деревянные перекрытия и покрытия с пустотами	13,85	0,9	1,7	1,26
Карболитовые изделия	26	0,38	0,4	2,25
Каучук натуральный	42	0,8	0,8	3
Корд	14	0,25	1	1,3
Пакет подвешенных тканей с расстоянием между ними 0,2 м	13,9	1	2,4*	1,2
Пенополиуретан	31,8	0,92	0,9	1,89

Продолжение табл. 13.4.

1	2	3	4	5
Подвешенные ткани				
по вертикали	13,9	—	18	1,2
по горизонтали	13,9	—	0,8	1,2
Полистирол (изделия)	42	0,89	2	3
Резинотехнические изделия	33,6	0,7	1,1	2,99
Текстолит	21	0,53	0,4	1,65
Угары в свободной укладке	13,9	0,25	6	1,2
Хлопок в плотной упаковке	16,8	0,25	1**	1,15
Штапельное волокно в рулонах	13,9	0,4	0,4**	1,26
Ацетон	29	2,83	—	2,22
Бензин	42	3,3	—	3,47
Бензол	42	2,3	—	3,07
Дизельное топливо	42	2,5	—	3,36
Диэтиловый эфир	33,6	3,6	—	2,59
Керосин	43,7	2,9	—	3,4
Мазут	40	2,1	—	3,14
Метиловый спирт	24	0,96	—	1,5
Нефть	42	1,4	—	3,24
Толуол	42,7	2,3	—	3,09
Этиловый спирт	27,3	2	—	2

* Линейная скорость принята в направлении, нормальном к поверхности подвешенных тканей.

** Линейная скорость распространения пламени для твердых горючих веществ во взрывленном или измельченном состоянии (древесные стружки, взрыхленный хлопок, обрезки бумаги и т. п.) принимается равной 6 м/мин.

Начальная температура среды в помещении $T_n = 273 + t_n$ принимается по главе СНиП по проектированию систем отопления, вентиляции и кондиционирования воздуха. Физические параметры

воздуха при этой температуре определяются следующим образом: удельная теплоемкость воздуха при постоянном давлении c_p в диапазоне температур от 0 до 60°C неизменна и составляет 1,005 кДж/(кг·К); плотность воздуха при температуре T_n можно определить по формуле $\rho_n = \frac{353}{T_n}$ кг/м³.

Объем помещения V и площадь ограждающих поверхностей (пола, потолка и стен) определяются по проекту или зданию в натуре.

Количество токсичного вещества, выделяющегося при сгорании 1 кг горючего вещества L_1 , определяется по литературным данным. Ориентировочные сведения о величине L_1 для некоторых веществ приведены в табл. 13.5 (по данным П. П. Щеглова, В. Веселого, Е. В. Вангниц, А. Н. Бойцова, Д. А. Вяхирева и др.).

Таблица 13.5

Материал	Наиболее токсичный продукт	Максимальный выход, кг/кг
1	2	3
Ацетохлориновая ткань	HCl	0,38*
Винилпласт	HCl CO	0,037 0,015
Волокно ПВХ	HCl CO	0,03 0,05
Декоративно-отделочная пленка	HCl CO	0,017 0,15
Диацетилцеллюлоза	HCl CO	0,188 0,042
Капрон (волокно)	HCN HCN	0,004* 0,0495**
Кожа искусственная	HCl CO	0,006 0,038
Нитрон (волокно)	HCN HCN	0,085* 0,128**
Пенополиуретаны жесткие ППУ-304Н, ПП2-9Н	HCN CO	0,016* 0,033*
Полистирол	CO	0,015
Фенолформальдегидные полимеры: лак БЛС	CO	0,0094

1	2	3
новолачный СФ-100	CO	0,009
резольный СФ-340	CO	0,0025
Хлорин (волокно) при соотношении с целлюлозой в %:		
65,35	HCl	0,392
50,50	HCl	0,291
35,65	HCl	0,198
Чехольная ткань для отделки вагонов	HCN	0,0068*

* При термоокислительной деструкции.

** При горении.

Последовательность расчета необходимого времени эвакуации по признаку появления опасной температуры и опасных концентраций продуктов горения следующая.

Вначале задаются временем горения τ , для этого интервала времени определяют все необходимые величины и рассчитывают величину температуры t_y или концентрации продуктов горения x_y на уровне рабочей зоны. Эти значения сравниваются с опасными для жизни человека значениями. Если $t_y \neq t_{кр}$ (или $x_y \neq x_{кр}$), расчет повторяется для других значений времени $\tau \pm \Delta\tau$ до тех пор, пока значения t_y и x_y не достигнут $t_{кр}$ и $x_{кр}$. При ручном счете можно вычислить значения t_y и x_y для нескольких расчетных интервалов времени, например, трех, и затем интерполяцией определить необходимое время эвакуации.

Схема к расчету необходимого времени эвакуации по признаку появления опасной температуры и опасных концентраций продуктов горения приведена на рис. 13.11.

Пример. Требуется определить необходимое время эвакуации из производственного помещения высотой $H_{пом} = 6$ м, объемом $V_{пом} = 5000$ м³, с площадью ограждающих конструкций $F_n = 4100$ м². Пожар может распространяться по круговой форме с линейной скоростью $v_n = 1$ м/мин при массовой скорости выгорания $\rho = 1$ кг/(м²·мин). Горючий материал имеет низшую теплоту сгорания $Q_n^p = 40000$ кДж/кг и может выделять при горении окись углерода в количестве $L_{co} = 0,015$ кг/кг. На сгорание 1 кг материала расходуется $L_{O_2} = 2$ кг кислорода. Коэффициент неполноты горения $\eta = 0,95$. Начальная температура $t_n = 20^\circ\text{C}$. Высота рабочей зоны $H_{р.з} = 1,7$ м. Синергический эффект при совместном воздействии различных опасных факторов пожара не учитывать.

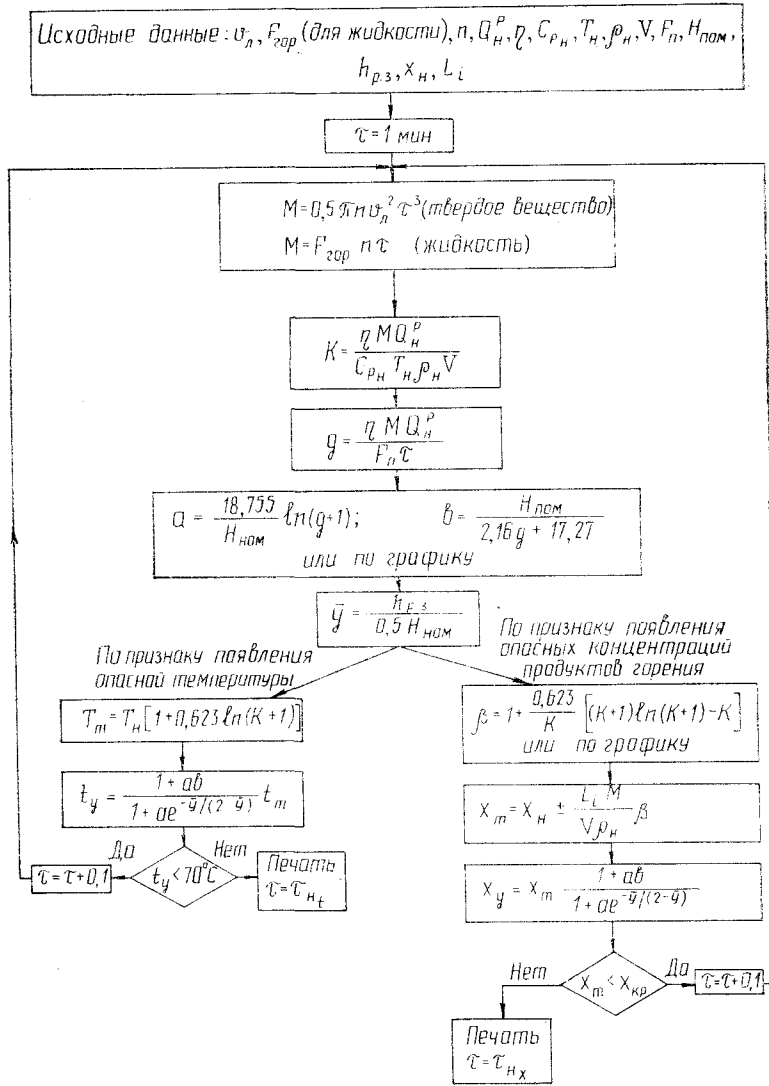


Рис. 13.11. Схема к расчету необходимого времени эвакуации

Решение 1. Задаемся расчетным интервалом времени $\tau=2$ мин и определяем массу сгоревших материалов, значение комплекса К и удельную плотность тепловыделения g для этого временного интервала:

$$M = 0,5 \pi n \sigma_d^2 \tau^3 = 0,5 \cdot 3,14 \cdot 1 \cdot 1^2 \cdot 2^3 = 12,56 \text{ кг};$$

$$K = \frac{\eta M Q_n^p}{C_{p,n} T_n \rho_n V} = \frac{0,95 \cdot 12,56 \cdot 40000}{1,005 \cdot 293 \cdot 1,2 \cdot 5000} = 0,27;$$

$$g = \frac{\eta M Q_n^p}{F_n \tau} = \frac{0,95 \cdot 12,56 \cdot 40000}{4100 \cdot 2 \cdot 60} = 0,97 \text{ кВт/м}^2.$$

2. Определяем среднеобъемную температуру в помещении:

$$T_m = T_n [1 + 0,623 \ln(K+1)] = 293 (1 + \ln 1,27) = 336 \text{ К};$$

$$t_m = 63,6^\circ\text{C}.$$

3. По графику (рис. 13.10) определяем величину коэффициентов a и b , характеризующих профиль полей температуры и концентрации:

$$a = 2,12; \quad b = 0,31.$$

4. Определяем температуру на уровне рабочей зоны при

$$\bar{y} = \frac{h_{p,з}}{0,5 H_{ном}} = \frac{1,7}{0,5 \cdot 6} = 0,566;$$

$$t_y = t_m \frac{1+ab}{1+ae^{-\bar{y}/(2-\bar{y})}} = 63,6 \frac{1+2,12 \cdot 0,31}{1+2,12e^{-0,566/1,434}} = 38^\circ\text{C}.$$

Аналогично определяем температуру через 3 и 4 мин, результаты расчета записаны в табл. 13.6.

Таблица 13.6

τ , мин	M , кг	K	g , кВт/м ²	a	b	t_m , °C	t_y , °C	x_m , г/м ³	x_y , г/м ³
2	12,56	0,27	0,97	2,12	0,31	63,6	38	0,03	0,018
3	42,38	0,91	2,18	3,62	0,27	138	67	0,1	0,05
4	100,5	2,16	3,88	4,95	0,23	230	95	0,35	0,15

Графической интерполяцией (рис. 13.12) находим необходимое время эвакуации по признаку появления опасной температуры $\tau_{н,t} = 3,2$ мин.

Переходим к расчету необходимого времени эвакуации по признаку токсичности продуктов горения. Согласно условию задачи, опасным продуктом горения является окись углерода. Задаемся теми же расчетными интервалами времени, графы 1–6 табл. 13.6 остаются без изменения.

5. Определяем среднеобъемную концентрацию СО в помещении через 2 мин пожара:

$$x_m = x_n + \frac{L_{со} M}{V \rho_n} \beta = 0 + \frac{0,015 \cdot 12,56}{5000 \cdot 1,2} \cdot 1,08 = 0,00003 \text{ кг/м}^3 = 0,03 \text{ г/м}^3.$$

Коэффициент β определен по графику рис. 13.8 при $K=0,27$.

6. Определяем концентрацию СО на уровне рабочей зоны:

$$x_y = x_m \frac{1+ab}{1+ae^{-\bar{y}/(2-\bar{y})}} = 0,03 \frac{1+2,12 \cdot 0,31}{1+2,12e^{-0,566/1,434}} = 0,018 \text{ г/м}^3.$$

Аналогично определены концентрации через 3 и 4 мин пожара, приведенные в табл. 13.6.

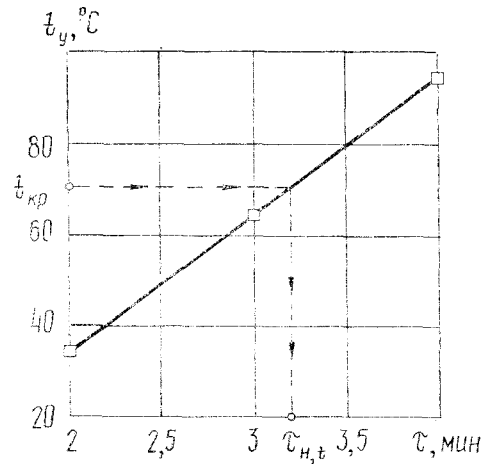


Рис. 13.12. Определение необходимого времени эвакуации

Как видно из этой таблицы, опасная концентрация CO, равная 3,6 г/м³, в течение 4 мин пожара не появляется.

7. Определяем величину среднеобъемной концентрации кислорода по истечении 4 мин пожара:

$$x_m = x_n - \frac{L_{CO} \cdot M}{V_{p_n}} \quad \beta = 0,21 - \frac{2 \cdot 100,5}{5000 \cdot 1,2} \cdot 1,43 = 0,162, \text{ или } 16,2\%.$$

Это не опасно, учитывая, что на уровне рабочей зоны концентрация кислорода значительно выше.

Вывод: необходимое время эвакуации составляет 3,2 мин. Опасная температура появляется раньше, чем опасная концентрация токсичных продуктов горения.

13.5. Нормирование необходимого времени эвакуации

Необходимое время эвакуации приводится в СНиП II-2-80 в зависимости от назначения здания или помещения, степени огнестойкости зданий, объема помещений и других факторов.

Для зальных помещений общественных зданий I и II степеней огнестойкости с объемом до 60 тыс. м³ необходимое время эвакуации определяется по табл. 5 СНиП II-2-80. Примечания к таблице корректируют приведенные в таблице значения в зависимости от степени огнестойкости и высоты расположения зрителей. Приводится формула для определения необходимого времени эвакуации из зрительных залов без колосниковой сцены объемом более 60 тыс. м³:

$$\tau_n = 0,115 \sqrt[3]{V}$$

Полученное по этому уравнению необходимое время эвакуации должно превышать 6 мин. Указано также необходимое время эвакуации из здания с зальными помещениями.

Необходимое время эвакуации из помещений производственных зданий I, II и III степеней огнестойкости принимается по табл. 6 СНиП II-2-80 в зависимости от категории производства по взрывной и пожарной опасности и от объема помещений. Нормируемое временем эвакуации людей из помещений категорий А и Б установлено при площади горения $F_{гор} = 50 \text{ м}^2$. При других площадях указанное в таблице время умножается на $\frac{50}{F_{гор}}$. Возможная площадь горения определяется по СН 463-74 «Указания по определению категорий производства по взрывной, взрывопожарной и пожарной опасности».

Примечания к этой таблице учитывают высоту помещений и высоту расположения рабочих мест, вводят поправки для зданий IV и V степеней огнестойкости, для случаев применения в помещениях категорий производства Г и Д поддонов или емкостей с легковоспламеняющимися и горючими жидкостями и др.

Для общественных и производственных зданий нормируется также время движения в коридорах и лестничных клетках в зависимости от степени огнестойкости зданий и категории производства для производственных зданий. Для лестничных клеток учитывается этажность здания. По незадымляемым лестницам время эвакуации не нормируется.

Недостатком нормирования необходимого времени эвакуации является то, что приведенные в СНиП II-2-80 значения τ_n были получены теоретическими расчетами, исходя из появления только одного опасного фактора — критической температуры. Таблицы 5 и 6 СНиП II-2-80 не учитывают такие конкретные характеристики горючих материалов, как теплоту сгорания, скорость распространения пламени, скорость выгорания, удельное выделение токсичных веществ при горении и коэффициент дымообразования. Разумеется, внести такое количество параметров в таблицы затруднительно, но можно учесть их влияние в виде соответствующих поправок, приведенных в примечаниях, или составить вместо таблиц номограммы.

К настоящему времени в СССР проведены и продолжают проводиться экспериментальные исследования различных опасных факторов пожара, что позволит внести в СНиП II-2-80 необходимые изменения и дополнения.

НОРМИРОВАНИЕ КОЛИЧЕСТВА И РАЗМЕРОВ ЭВАКУАЦИОННЫХ ВЫХОДОВ И ПРОТЯЖЕННОСТИ ПУТЕЙ ЭВАКУАЦИИ

14.1. Эвакуационные выходы и пути

Безопасность людей в здании и сооружении на случай пожара обеспечивается целым комплексом объемно-планировочных и конструктивных решений и организационных мероприятий. Особое значение для своевременной эвакуации людей имеют количество и размеры эвакуационных выходов и путей.

Во внутренних и наружных стенах зданий имеются различные проемы, разнообразные пути движения людей (проходы, фойе, коридоры, лестницы и т. п.). Однако не каждый проем можно считать эвакуационным выходом и не каждый путь — эвакуационным путем. К эвакуационным выходам и путям относятся только те, которые обеспечивают безопасное удаление людей от источника опасности за пределы здания или сооружения.

Выходы считаются эвакуационными, если они ведут:

- а) из помещения первого этажа непосредственно наружу или через вестибюль, коридор, лестничную клетку;
- б) из помещений любого этажа, кроме первого, в коридор, ведущий в лестничную клетку, имеющую выход непосредственно наружу, или через вестибюль, отделенный от примыкающих коридоров перегородками с дверями;
- в) из помещения в соседнее помещение на том же этаже, обеспеченное выходами, названными в пунктах а и б, за исключением случаев, указанных в главах II части СНиПа.

Специализированные и отраслевые нормы проектирования предъявляют к эвакуационным выходам дополнительные требования. Например, выходы из производственных зданий в сторону наружных установок или этажерок являются эвакуационными, если расстояние от них до этажерки и оборудования открытой взрывоопасной установки составляет не менее 10 м. В зданиях повышенной этажности эвакуационными являются, как правило, выходы только в незадымляемые лестничные клетки.

Все выходы, не удовлетворяющие этим требованиям, не считаются эвакуационными и в расчет не принимаются.

Эвакуационные пути — пути, ведущие к эвакуационным выходам и обеспечивающие безопасность людей в течение необходимого времени эвакуации.

Примерами путей эвакуации являются проходы, коридоры, фойе, кулуары, лестницы, вестибюли, в которых путем специальных объемно-планировочных и конструктивных решений обеспечивается незадымляемость в течение необходимого времени эвакуации.

Лифты, эскалаторы и другие механические средства передвижения, как недостаточно надежные пути эвакуации, при расчетах не учитываются, так как механический привод связан с источником энергии, который при пожаре или аварии может выйти из строя.

В литературе встречаются понятия «запасный выход» и «второй выход».

Запасный выход — выход, который удовлетворяет требованиям, предъявляемым к эвакуационным выходам, но в обычных условиях не используется, он может быть использован лишь в случае пожара. Опыт свидетельствует о том, что при эвакуации люди пользуются только выходами, которыми они пользовались в нормальных условиях и которые им хорошо известны. Поэтому принимать в расчет эвакуации запасный выход не следует. В настоящее время понятие «запасный выход» из норм исключено.

Второй выход — выход на наружную пожарную лестницу, отвечающую по конструктивному исполнению определенным требованиям. Второй выход предусматривается в тех случаях, когда как по протяженности путей эвакуации, так и по пропускной способности достаточно одного эвакуационного выхода, а для гарантии безопасности людей требуется не менее двух. Выход на наружную пожарную лестницу является, по существу, запасным выходом и в расчетах эвакуации не учитывается. Учитывая ненадежность этого выхода, нормы проектирования разрешают его устройство только в виде исключения, при этом в зависимости от этажности и назначения здания ограничивается количество эвакуирующихся. В общественных зданиях по наружным пожарным лестницам эвакуация допускается только из помещений второго этажа. В зданиях, связанных с обслуживанием детей и больных, наружные пожарные лестницы в качестве второго эвакуационного выхода не предусматривают.

В заключение рассмотрим примеры определения эвакуационных выходов.

На рис. 14.1 показаны планы этажей общежития. Если анализировать только планы 2—4 этажей, можно прийти к ошибочному выводу о том, что из каждого этажа имеются три эвакуационных выхода. При рассмотрении же плана первого этажа выясняется, что правильно выполнен только выход из лестничной клетки *в* — непосредственно наружу. Выход из лестничной клетки *а* выполнен в коридор первого этажа, а из лестничной клетки *б* наружу через вестибюль, не отделенный от коридора перегородками с дверями. В случае пожара в каком-либо помещении первого этажа дым заполнит коридор и вестибюль первого этажа, что затруднит или даже сделает невозможной эвакуацию по лестничным клеткам *а* и *б*. Таким образом, несмотря на то, что в здании имеются три лестничные клетки, требование норм о наличии, как минимум, двух эвакуационных выходов из каждого этажа здания не выполнено.

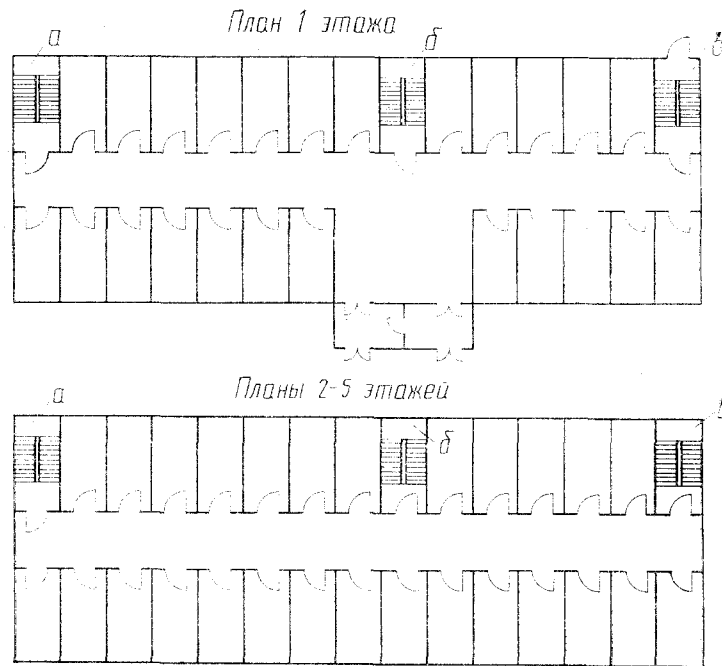


Рис. 14.1. Планировка общежития

На рис. 14.2 показаны планы этажей универмага. Анализ имеющихся выходов показывает, что только один выход на лестничную клетку *а*, имеющую непосредственный выход наружу, является эвакуационным. Лестница *б* является открытой, не имеет лестничной клетки, защищающей эвакуируемых от воздействия опасных факторов пожара. Наружная пожарная лестница не учитывается в расчетах эвакуации, кроме того, в общественном здании, как отмечалось выше, эвакуация по наружной лестнице в людей с третьего этажа не допускается. Таким образом, из третьего и второго этажа имеется только по одному эвакуационному выходу вместо двух, требуемых нормами проектирования.

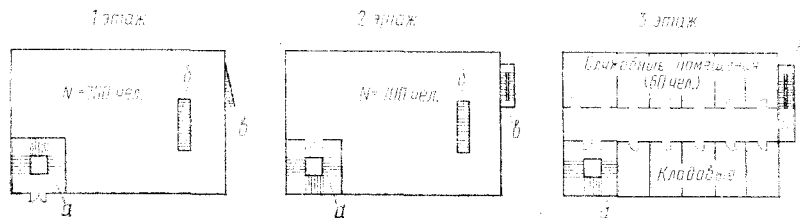


Рис. 14.2. Планировка универмага

14.2. Принципы нормирования количества и размеров эвакуационных выходов и размеров путей эвакуации

Нормирование количества и размеров эвакуационных выходов и размеров эвакуационных путей направлено на то, чтобы процесс эвакуации был кратковременным, заканчивался раньше, чем появится опасность для здоровья и жизни человека.

При проектировании эвакуационных выходов и путей должны соблюдаться следующие условия безопасности:

1. Фактическая протяженность путей эвакуации не должна превышать требуемую:

$$l_{\text{ф}} \leq l_{\text{тр.}}$$

2. Суммарная фактическая ширина эвакуационных выходов должна быть не менее требуемой:

$$\Sigma \delta_{\text{ф}} \geq \Sigma \delta_{\text{тр.}}$$

3. Фактическое количество эвакуационных выходов должно быть не меньше требуемого нормами минимального количества выходов:

$$n_{\text{ф}} \geq n_{\text{тр.}}$$

4. Ширина эвакуационного выхода должна находиться в интервале между минимально и максимально допустимыми размерами:

$$\delta_{\text{мин}} \leq \delta_{\text{ф}} \leq \delta_{\text{макс.}}$$

Если условия безопасности выполняются, то размеры эвакуационных путей и выходов и их количество установлено правильно и проект в этом отношении соответствует требованиям норм проектирования. Если хотя бы одно из условий безопасности не выполнено, проект не обеспечивает безопасность людей и нуждается в переработке.

Для проверки соблюдения условий безопасности необходимо уметь определять величины $l_{\text{ф}}$, $l_{\text{тр.}}$, $\Sigma \delta_{\text{ф}}$, $\Sigma \delta_{\text{тр.}}$, $n_{\text{ф}}$, $n_{\text{тр.}}$, $\delta_{\text{мин}}$, $\delta_{\text{макс.}}$. Рассмотрим методику определения этих величин.

В настоящее время существуют два принципа нормирования суммарной ширины эвакуационных путей и выходов и протяженности путей эвакуации.

В соответствии с первым принципом размеры путей эвакуации определяются расчетом, исходя из необходимого времени эвакуации. Методика расчета сформулирована в главе СНиП «Противопожарные нормы проектирования зданий и сооружений». Такой принцип нормирования является научным, объективным, оптимальным, так как учитывает большинство факторов, влияющих на процесс эвакуации. Недостатком является трудоемкость расчетов.

В соответствии со вторым принципом в нормах проектирования приводятся готовые нормативы в виде цифр: суммарная ширина

эвакуационных выходов и путей $\Sigma \delta_{тр}$ и протяженность путей эвакуации $l_{тр}$. Расчета этих величин не требуется, они сравнительно просто определяются по таблицам норм.

Несмотря на удобство в определении размеров выходов и путей, такой способ нормирования имеет существенные недостатки, и главный из них заключается в умозрительности, недостаточной обоснованности нормативов. Например, для большинства помещений независимо от их реальной пожарной опасности, условий эвакуации, возраста и контингента эвакуирующихся была установлена одна и та же норма суммарной ширины эвакуационных выходов и путей (0,6 м на 100 человек). При нормировании протяженности путей эвакуации не всегда учитываются ширина путей эвакуации и реальные параметры движения. Эти недостатки известны разработчикам норм, и в настоящее время при переработке норм делаются попытки замены прежних таблиц новыми, составленными на основе расчетов по методике, изложенной в СНиП II-2-80. Характерным примером такого подхода являются нормы проектирования производственных зданий и сооружений СНиП II-90-81.

Протяженность путей эвакуации. Требуемая протяженность путей эвакуации определяется в соответствии со СНиПом по таблицам или расчетом.

Для общественных зданий протяженность путей эвакуации определяется в зависимости от назначения, фактической степени огнестойкости и вида планировки здания. Для производственных зданий протяженность путей эвакуации по помещению и коридору определяется по табл. 4 и 5 СНиП II-90-81 в зависимости от объема помещения, категории производства, степени огнестойкости здания и плотности людского потока. В открытых производственных установках (этажерках) при размещении аппаратов с горючими и легковоспламеняющимися жидкостями нормируется расстояние между лестницами по периметру установки (обычно 80 м).

Фактическая протяженность путей эвакуации определяется по проекту или реальному объекту. При этом необходимо учитывать некоторые особенности нормирования протяженности путей эвакуации.

Так, в общественных зданиях нормируются предельные расстояния в помещениях, а также протяженность путей эвакуации от дверей помещения до ближайшего выхода наружу или на лестничную клетку (рис. 14.3а).

В производственном здании коридорного типа протяженность путей эвакуации нормируется от наиболее удаленного рабочего места в помещении до выхода наружу или на лестничную клетку, т. е. путь внутри помещения и путь по коридору суммируются (рис. 14.3б). Это связано с особенностями производственных зданий, характеризующимися быстрым распространением пожара и быстрым задымлением путей эвакуации.

В случае применения в здании открытых лестниц (рис. 14.3в, г, д) в соответствии с нормами проектирования выход на нее не является эвакуационным, так как человек не оказывается в безопасности. Поэтому фактическая протяженность путей эвакуации измеряется от наиболее удаленного рабочего места до наружного выхода, т. е. $l_{\phi} = l_1 + l_2 + l_3$.

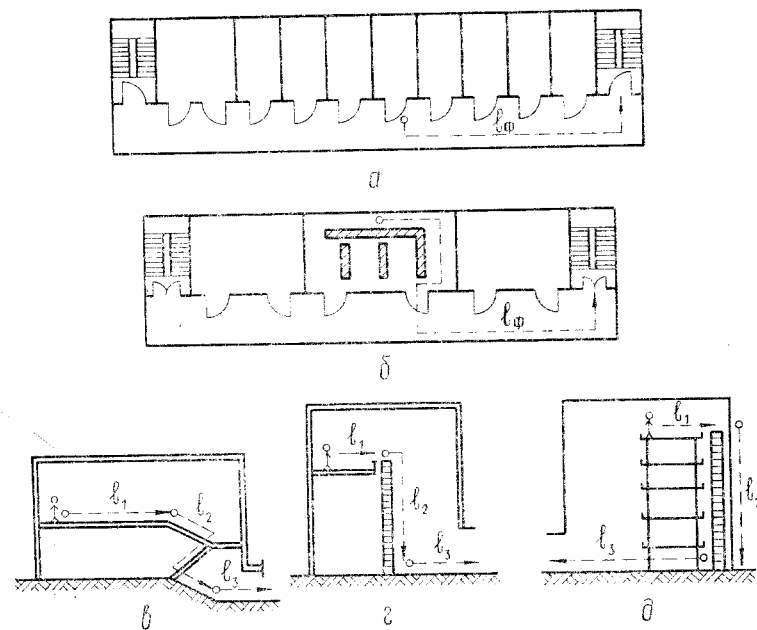


Рис. 14.3. Определение протяженности путей эвакуации: а — в общественном здании коридорного типа; б — в производственном здании коридорного типа; в — в случае применения открытой лестницы; г — при устройстве антресолей; д — при устройстве этажерок

Суммарная ширина эвакуационных выходов и путей. Требуемая суммарная ширина эвакуационных выходов и путей может определяться расчетом и по таблицам СНиПов, разработанным на основе расчетов. Однако в настоящее время в ряде глав СНиПов еще сохранились недостаточно обоснованные, умозрительные нормативы, не учитывающие реальную пожарную опасность, определяющую необходимое время эвакуации, и реальные условия движения людей при эвакуации.

Поэтому в настоящее время при переиздании глав СНиПов разрабатываются научно обоснованные таблицы, основанные на тщательных расчетах и учитывающие специфику объектов. Например, в производственном помещении количество людей на 1 м ширины эвакуационного выхода (двери) из помещения и из коридора

дора наружу или в лестничную клетку определяется по табл. 4.6 СНиП II-90-81 в зависимости от объема помещения, категории производства, степени огнестойкости здания. Аналогичной переработке подверглись главы СНиПа по проектированию клубов, театров и др.

Для определения требуемой суммарной ширины выходов необходимо знать расчетное количество эвакуирующихся. Эти сведения выясняют по пояснительной записке или на основе анализа технологической части проекта.

В ряде глав СНиПов для определения количества эвакуирующихся приводится площадь, занимаемая одним человеком. Например, для магазинов и предприятий бытового обслуживания приняты норматив $1,35 \text{ м}^2/\text{чел.}$, для сцены театра или клуба — $2 \text{ м}^2/\text{чел.}$

Суммарная фактическая ширина эвакуационных выходов и путей определяется по проекту здания или в натуре, при этом необходимо учитывать ряд особенностей.

Если двери открываются в сторону коридора, фактическая ширина коридора уменьшается: при одностороннем расположении дверей — на половину ширины полотнища двери, при двустороннем — на ширину полотнища (см. рис. 13.4). Ширина дверного проема должна определяться без учета дверной коробки и выступающих частей, которые мешают движению (рис. 14.4).

При определении суммарной ширины выходов не учитываются раздвижные, вращающиеся, подъемно-опускные двери, ворота для калиток для автомобильного транспорта, ворота для железнодорожного подвижного состава, лифты, эскалаторы и другие выходы, не являющиеся эвакуационными.

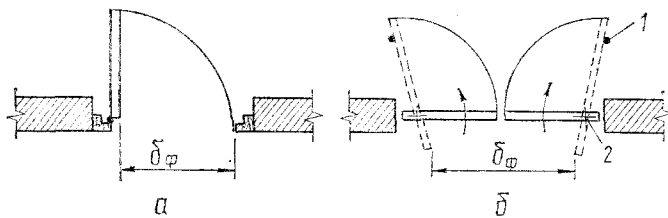


Рис. 14.4. Схема определения фактической ширины дверного проема:

а — одностворчатая дверь; б — двустворчатая дверь из закаленного стекла; 1 — ограничитель; 2 — ось двери

Количество эвакуационных выходов. При определении количества эвакуационных выходов учитываются только те, которые удовлетворяют определению понятия «эвакуационный выход». Рассчитывать на то, что в случае пожара люди могут воспользоваться выходами, не удовлетворяющими требованиям СНиПа, предъявляемым к эвакуационным выходам, нельзя. К чему может привести такая ошибка, видно из следующего примера.

В производственном пятиэтажном здании с производственным процессом, относимым по пожарной безопасности к категории В, возник пожар на первом этаже в складском помещении. В здании находилось около 500 рабочих. Эвакуация людей обеспечивалась достаточным количеством лестниц, расположенных в лестничных клетках, размеры эвакуационных путей и выходов, их конструктивное исполнение и размещение в общем удовлетворяли требованиям безопасности. Во всей сложной системе обеспечения безопасности людей было одно нарушение. На первом этаже выход из лестничных клеток осуществлялся не непосредственно наружу, как это требуется по СНиПу, а через коридор. При пожаре продукты горения заполнили коридор, а затем и все лестничные клетки, поэтому рабочие поднимались в верхние этажи, а затем на крышу, которая в данном случае сыграла роль «зоны безопасности». Несколько человек, спустившихся по лестницам вниз, погибли. С крыши рабочих спасали по наружным пожарным лестницам.

Требуемое количество эвакуационных выходов и их взаимное расположение определяют, исходя из допустимой протяженности путей эвакуации. Такое определение удобно производить графически на плане здания, добиваясь, чтобы расстояние от возможного места пребывания человека до ближайшего эвакуационного выхода, измеренное по линии свободных проходов, не превышало допустимой протяженности путей эвакуации. На рис. 14.5 показана

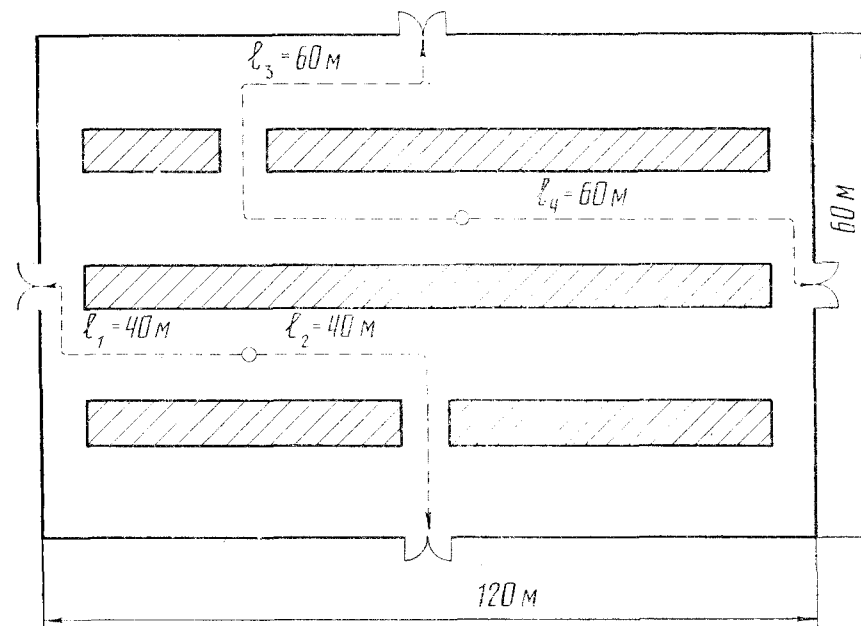


Рис. 14.5. Расчетная схема определения протяженности путей эвакуации

возможная расстановка эвакуационных выходов для одноэтажного производственного здания при допустимой протяженности путей эвакуации, равной 70 м. Как отмечалось, фактическое количество эвакуационных выходов должно быть не менее требуемого:

$$n_{\phi} \geq n_{\text{тр.}}$$

Требуемое количество эвакуационных выходов из помещения, с этажа, из здания в соответствии со СНиПом должно быть не менее двух. Один выход допускается в виде исключения в небольших помещениях со сравнительно небольшим количеством людей.

Например, в общественных зданиях и вспомогательных зданиях промышленных предприятий один эвакуационный выход допускается из помещения с одновременным пребыванием в нем не более 50 чел. В производственном здании один выход из помещения допускается, если протяженность путей эвакуации не превышает 25 м, а количество работающих в смене не превышает 5 чел. в помещениях с производством категорий А, Б и Е; 25 чел. — В; 50 чел. — Г и Д. Из подвальных помещений один эвакуационный выход допускается при площади помещения до 300 м² и числе работающих не более 5 чел.

Минимальные и максимальные размеры эвакуационных путей и выходов. Нельзя делать двери слишком узкими или слишком широкими, так как при этом нарушаются требования безопасности.

При предельных плотностях потока, характерных для эвакуации, процесс движения через проем качественно изменяется. Сдавленные тела людей, задержавшихся перед проемом, образуют «арку», крутизна которой тем больше, чем меньше ширина проема (рис. 14.6).

Экспериментальные исследования ВИПТШ МВД СССР и МИСИ им. В. В. Куйбышева показали, что при ширине дверного проема 0,8 м и менее движение может приостанавливаться

из-за образования «арки», крутизна которой настолько значительна, что «арку» невозможно продавить. При ширине проемов от 0,8 до 1,2 м движение носит пульсирующий характер: прорывы людей из образующейся «арки» в проем чередуются с периодами продолжительностью по несколько секунд, в течение которых движение отсутствует. При ширине проема 1,2 м «арка» достаточно легко разрушается, движение происходит с переменной интенсивностью, но без остановок. При ширине проема 1,5—1,6 м «арка» вообще не образуется, движение происходит равномерно. Такое движение наблюдалось и при дальнейшем увеличении ширины дверных проемов до 2,4 м, однако при ширине проемов и лестниц свыше 2,4 м движение становилось неустойчивым, сопровождалось падением людей.

Результаты исследований были учтены при разработке норм проектирования. Минимальная ширина участков путей эвакуации установлена в зависимости от назначения здания, но не менее 1 м. Минимальная ширина дверей на путях эвакуации 0,8 м. В общественных зданиях ширина проходов в зрительных залах и аудиториях с количеством мест 100 и более — не менее 1 м, а ширина дверей из них — не менее 1,1 м. В залах с большим количеством людей (кинотеатры, спортивные сооружения, театры и др.) ширина дверей не менее 1,2 м.

Ширина маршей основных лестниц общественных зданий с числом людей на наиболее населенном этаже более 200, а также зданий кинотеатров, клубов и больниц принимается равной 1,35 м, а остальных зданий и лестниц, не являющихся основными, — 1,2 м.

Специализированные нормы регламентируют минимальную ширину пути (выхода) с учетом специфики объекта.

К сожалению, во многих нормах проектирования не регламентируется максимальная ширина эвакуационных выходов и путей. Вместе с тем отдельные положения норм в разных главах СНиПа дублируются, а в ряде случаев противоречат друг другу, в отдельных главах СНиПа еще сохранились не обоснованные научно нормативы.

Из сказанного следует, что нормы проектирования нуждаются в дальнейшем совершенствовании, разработке единого подхода к нормированию размеров эвакуационных путей и выходов. Такая работа в настоящее время проводится Госстроя СССР, в ней активно участвуют институты Госстроя, ГУПО МВД СССР, ВИПТШ МВД СССР и ВНИИПО МВД СССР.

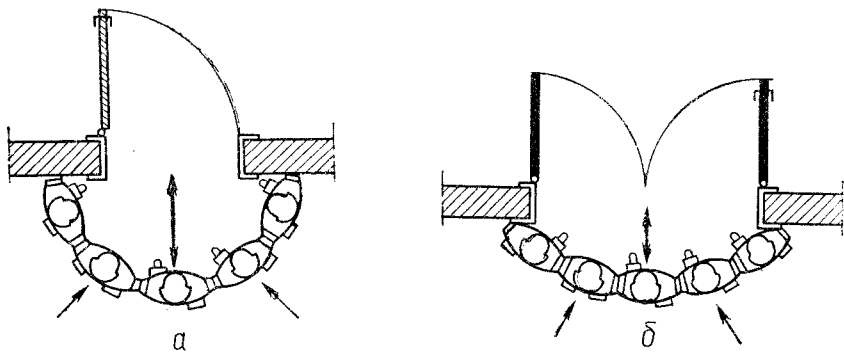


Рис. 14.6. Образование арки:

а — в проемах небольшой ширины; б — в проемах значительной ширины

ОБЪЕМНО-ПЛАНИРОВОЧНЫЕ И КОНСТРУКТИВНЫЕ РЕШЕНИЯ ЭВАКУАЦИОННЫХ ПУТЕЙ И ВЫХОДОВ

15.1. Помещения с массовым пребыванием людей

Опыт эксплуатации зданий и сооружений различного назначения показал, что безопасность людей в случае пожара обеспечивается не только правильным выбором количества и размеров эвакуационных выходов и путей. Существенное значение имеют также объемно-планировочные и конструктивные решения эвакуационных путей и выходов.

При нормировании этих решений сложились следующие основные принципы: членение массы людей на группы небольшой численности, обеспечение нормального ритма движения, беспрепятственности движения, организованного движения людей, условий для успешной работы пожарных, незадымляемости путей эвакуации, техническая возможность и экономическая целесообразность принятых решений.

В рассматриваемой главе обобщается опыт нормирования в области объемно-планировочных и конструктивных решений эвакуационных путей и выходов.

Статистика свидетельствует о том, что наибольшее количество жертв приходится на пожары в зданиях с массовым пребыванием людей. На некоторых пожарах в театрах, кинотеатрах, тансингах, универмагах и крытых спортивных сооружениях количество жертв достигало сотен человек. Главной, нередко решающей, причиной трагедии являлась неправильная планировка помещений.

Соблюдение принципа деления массы людей на сравнительно небольшие изолированные друг от друга группы в зрелищных предприятиях и залах собраний достигается устройством продольных и поперечных проходов между рядами кресел. Ряды кресел изолируют людей друг от друга и направляют их к определенным проходам и выходам. Для того чтобы кресла выполняли эту функцию, они должны быть закреплены на полу. Не закрепленные кресла допускаются только в ложах при количестве мест не более 12. Особое внимание на крепление кресел следует обращать в залах многоцелевого назначения, в которых кресла могут убираться, а затем вновь устанавливаться на место. В этом случае необходимо предусматривать съемные крепления или соединять кресла в секции, что предотвратит опрокидывание кресел при эвакуации.

Движение людей в залах начинается с движения между рядами так называемого одиночного потока. Психологически человек в случае опасности стремится возможно быстрее выйти в продольный проход, поэтому для обеспечения этой возможности проход

между рядами должен иметь достаточную ширину и сравнительно небольшую длину. Ширина прохода обычно принимается 0,5 м, что обеспечивает возможность движения человека между рядами как при нормальных, так и аварийных условиях (рис. 15.1).

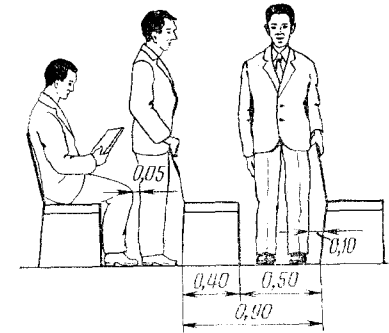


Рис. 15.1. Размещение зрителей в рядах

С целью уменьшения расстояния до выхода в продольный проход количество мест в ряду ограничивается и обычно составляет не более 50 мест при двусторонней эвакуации и 25 мест при односторонней эвакуации.

После того как зритель проходит между рядами кресел и попадает в продольный проход, он стремится как можно быстрее достигнуть эвакуационного выхода. Планировка зала должна обеспечивать организованное, направленное движение людей к выходам. Различают планировку длинными, короткими рядами (рис. 15.2), а также смешанную планировку.

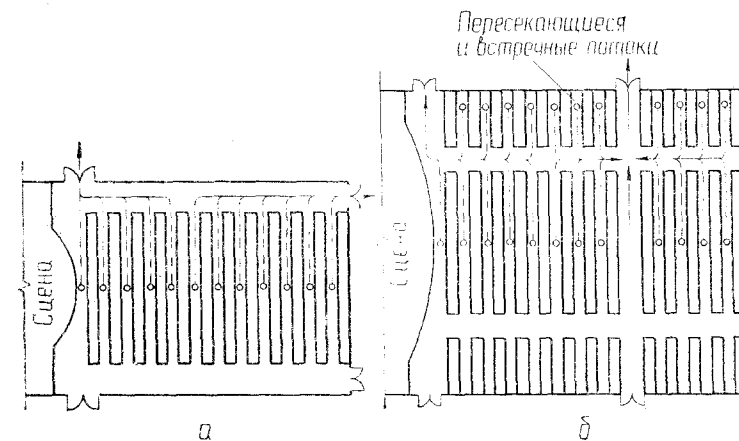


Рис. 15.2. Планировка мест:
а — длинными рядами; б — короткими рядами

При планировке длинными рядами проходы располагаются у боковых стен зала. Такая планировка предопределяет нормальный ритм и четкую направленность движения людей, экономически выгодна. Однако при планировке длинными рядами невозможно изменение направления движения в опасной ситуации, при размещении выходов у сцены затруднена эвакуация зрителей из передних рядов. Исследованиями ВИПТШ МВД СССР установлено, что при пожарах в зрелищных предприятиях с колосниковой сценой опасность от тепловой радиации для зрителей первых рядов партера появляется через 0,5 мин пожара. Учитывая это, планировка первых от колосниковой сцены мест длинными рядами в театрах, клубах, домах и дворцах культуры нецелесообразна.

При планировке короткими рядами устраиваются продольные и поперечные проходы. Это способствует перераспределению нагрузки на эвакуационные проходы и выходы, увеличивает свободу движения. Эвакуирующийся может значительно быстрее уйти от опасности в тот или иной поперечный или продольный проход. Недостатком этого вида планировки является наличие встречных и пересекающихся потоков. В случае устройства в продольных проходах ступеней или уклонов в сторону сцены давление со стороны эвакуирующихся, движущихся в проходах под уклон к выходам, может оказаться значительно больше, чем давление встречного потока, и приостановить движение этого потока.

Для исключения паники и обеспечения направленности движения людей необходимо создать условия, при которых эвакуирующиеся видели бы предназначенные для них эвакуационные выходы и двигались именно к ним. Для этого эвакуационные выходы размещаются на концах проходов, как показано на рис. 15.2. Важное значение, как уже отмечалось, имеет разделение массы людей на сравнительно небольшие группы и направление каждой группы к своему эвакуационному выходу. Международный опыт проектирования (Англия, Канада, ГДР, Австрия, ФРГ) показывает, что численность такой группы в зале с массовым пребыванием людей не должна превышать 300 чел. Этой нормой целесообразно руководствоваться для большинства помещений с массовым пребыванием людей. В кинотеатрах и крытых спортивных сооружениях нормы устанавливают численность группы 600 чел.

Изоляция групп осуществляется различными приемами. При планировке длинными рядами изоляция может достигаться путем продления рядов кресел до продольных боковых стен и устройства самостоятельного выхода для каждой группы в кулуары (рис. 15.3а).

При ярусной схеме зала несложно обеспечить как минимум два выхода из каждого яруса. При амфитеатровом решении, в особенности в цирках и крытых спортивных сооружениях, на различных уровнях устраиваются кольцевые проходы с выходами в люки. Другой способ — устройство продольных и поперечных барьеров, ограничивающих количество людей в группе (секторе). В каче-

стве примера на рис. 15.3б показана разбивка на группы трибуны крытого спортивного сооружения. С помощью вертикальных 1 и горизонтальных 2 барьеров трибуна делится на группы (секторы), каждая из которых рассчитана на 600 чел. Каждый сектор обеспечен люком для выхода зрителей. Движение зрителей происходит по горизонтальным проходам между рядами мест, затем по поперечному наклонному проходу 3 и горизонтальному сборному проходу до люка 4.

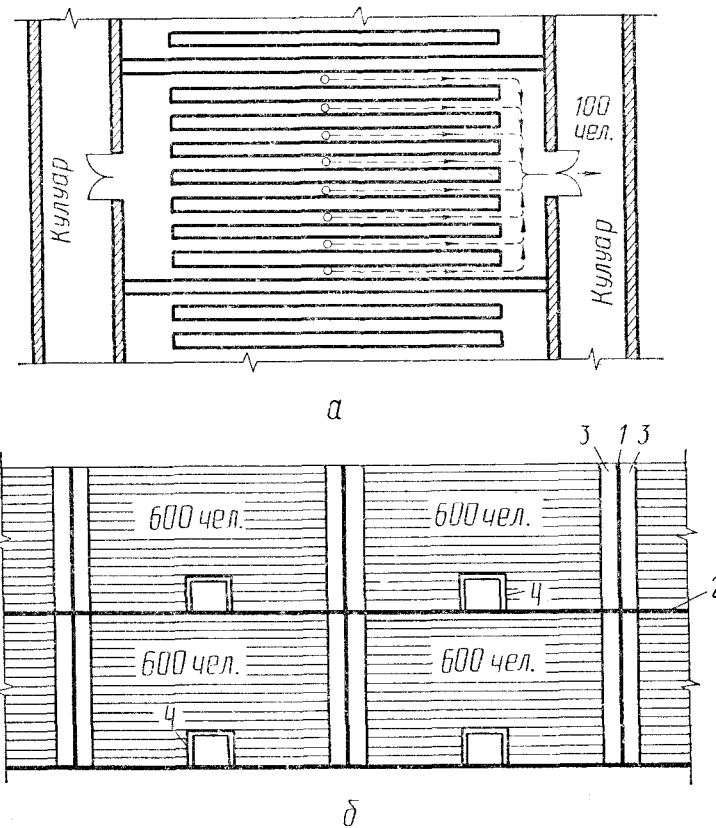


Рис. 15.3. Приемы изоляции групп эвакуирующихся друг от друга:

а — продление рядов кресел до стен; б — устройство барьеров

Ширина продольных и поперечных проходов и выходов из зала определяется расчетом, но независимо от результатов расчетов не должна быть меньше минимально допустимой величины, регламентируемой СНиПом. Обычно минимальная ширина проходов составляет от 1 до 1,2 м, а выходов от 1,1 до 1,2 м.

Достаточная ширина проходов и выходов еще не гарантирует беспрепятственности движения. Значительные уклоны на путях эвакуации, ступени, пороги, резкие повороты, встречные и пересекающиеся потоки, движение в сторону возможного источника опасности (сцены в театре, киноаппаратной в кинотеатре), ложные двери и зеркала могут нарушить ритм движения. При проектировании необходимо устранить указанные препятствия и предусмотреть такую величину уклона, при которой сохраняется устойчивость человека при движении вниз. Следует учитывать, что при движении по наклонной плоскости вниз неустойчивость усиливается вследствие подталкивания человека идущими сзади людьми. Уклон пола не должен превышать 1:7, а пандусов 1:6. Движение по участкам пути с таким уклоном затруднительно, поэтому их длина не должна превышать 4—5 м. При большем уклоне следует предусматривать ступенчатый спуск или подъем.

Важно обеспечить равномерность расположения (распределенность) эвакуационных выходов. При проектировании кинотеатров наблюдается стремление к размещению в их залах двойных и даже тройных дверей, что противоречит требованиям СНиП и небезопасно.

В помещениях с количеством людей более 100 чел. выходы обозначаются световыми указателями, подключенными к сети аварийного освещения.

При количестве мест более 50 с балконов должно быть не менее двух эвакуационных выходов, эти выходы не должны проходить через зал.

15.2. Производственные помещения

В производственных помещениях могут размещаться пожаро- и взрывоопасные процессы, представляющие в условиях пожарной опасности для персонала.

При разработке планировочных решений необходимо добиться не только равномерного размещения эвакуационных выходов, но и того, чтобы при движении к выходам люди не направлялись в сторону возможных источников опасности (пожаро- или взрывоопасных аппаратов), наоборот, движение к эвакуационному выходу должно удалять от источника опасности.

Оборудование должно быть расположено относительно эвакуационных выходов так, чтобы оставались достаточно широкие проходы, ведущие к выходам. Для того чтобы эвакуирующиеся видели выходы и организованно двигались к ним, проходы должны быть по возможности прямыми, без поворотов.

В производственных помещениях нередко естественное освещение является недостаточным или отсутствует (например, в бесфонарных зданиях), а искусственное освещение при возникновении

пожара может выйти из строя. Поэтому для обеспечения нормальной эвакуации в производственных помещениях, в которых работает более 50 чел., предусматриваются аварийное освещение путей эвакуации и световые указатели эвакуационных выходов, подключенные к сети аварийного освещения.

В отдельных случаях современные производственные помещения имеют настолько большие размеры, что расстояния от рабочих мест до выходов, устраиваемых в наружных стенах, значительно превышают допустимую протяженность путей эвакуации. Поэтому приходится разрабатывать специальные технические решения, обеспечивающие безопасную эвакуацию людей. Примерами таких решений являются эвакуационные коридоры и эвакуационные тоннели, показанные на рис. 15.4.

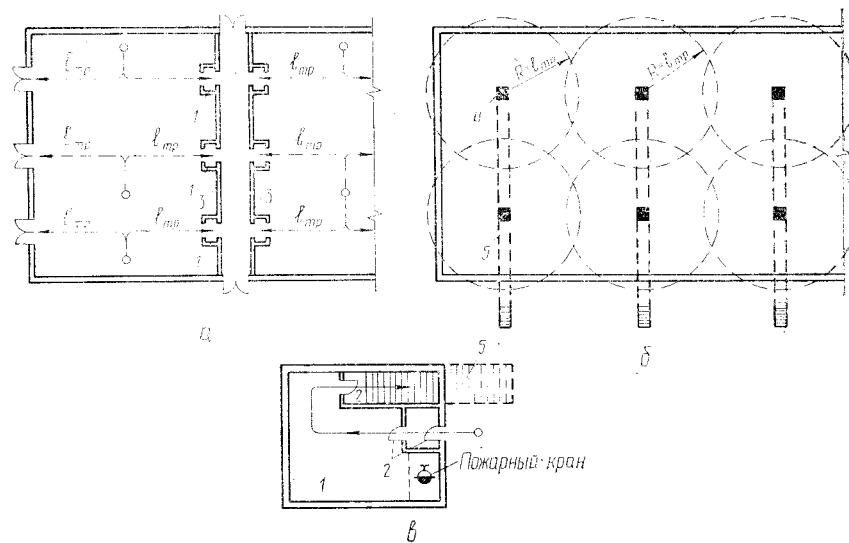


Рис. 15.4. Пути эвакуации в производственных помещениях с большими размерами:
а — эвакуационные коридоры; б — эвакуационные тоннели; в — план помещения безопасности

Вход в эвакуационный коридор или тоннель осуществляется через противопожарные тамбур-шлюзы 1 с самозакрывающимися противопожарными дверями 2. При наличии в помещении взрывоопасных процессов тамбур-шлюзы обеспечиваются постоянным подпором воздуха при давлении 20 Па. Предел огнестойкости ограждающих конструкций эвакуационных коридоров 3 и помещений безопасности 4 на входе в эвакуационный тоннель 5 должен быть достаточным, чтобы обеспечить не только эвакуацию людей, но и безопасность пожарных. Кроме того, ограждающие конструк-

ции помещения безопасности должны рассчитываться на прочность с учетом динамического воздействия обрушающихся в условиях пожара конструкций.

В некоторых производственных зданиях определенная категория людей (диспетчеры, операторы и др.) при пожаре не может эвакуироваться вместе с другими работниками, поскольку эти люди должны проводить мероприятия по ограничению размеров аварии и по ликвидации ее последствий. Поэтому в строительной части проекта следует предусмотреть специальные инженерные решения, гарантирующие безопасность этой категории работников.

Например, можно предусмотреть надежную изоляцию помещения для дежурного персонала, исключаящую возможность проникновения в помещение дыма, токсичных продуктов горения и повышения в нем температуры. С этой целью можно, например, выполнить ограждающие конструкции помещения из негорючих материалов с достаточной огнестойкостью, снабдить смотровые окна, через которые оператор наблюдает за ходом технологического процесса, термостойкими стеклами и водяной завесой со стороны производственного помещения, предусмотреть подпор воздухом в дежурном помещении и эвакуационный выход из помещения.

15.3. Эвакуационные коридоры

Связь между отдельными помещениями в здании осуществляется различными способами. Различают коридорную и анфиладную планировки, а также планировку, при которой связь между отдельными помещениями осуществляется через зал, вокруг которого сосредоточены вспомогательные помещения (например, театры, кинотеатры). Наиболее распространена коридорная планировка. Анфиладная планировка обычно применяется в музеях, университетах, библиотеках; при этой планировке смежные помещения с точки зрения эвакуации следует рассматривать как коридоры.

Для того чтобы эвакуирующиеся смогли быстро покинуть помещение, площадь коридора должна быть достаточной для их размещения. Ширина и протяженность коридора должны обеспечить достаточно быстрое прохождение эвакуирующихся в лестничную клетку или наружу. Поэтому ширина и протяженность коридора определяются расчетом или по таблицам СНиПа. При этом ширина коридора должна быть больше минимально допустимого значения, регламентируемого нормами проектирования и находящегося для различных зданий в пределах от 1,2 до 3,2 м. Коридоры, не ведущие в лестничную клетку или наружу, не считаются эвакуационными и в расчет не принимаются.

Чтобы обеспечить беспрепятственное движение людей, коридоры проектируют без местных сужений, крутых поворотов, тупиков и выступающих на уровне роста человека конструкций и оборудо-

вания. В коридоре не разрешается устройство ступеней, ограничивается уклон пола до 1:6 (в театрах 1:12).

Для обеспечения видимости при эвакуации, а также возможности проветривания при задымлении коридоры должны иметь естественное освещение. Коридоры без естественного освещения устраиваются как исключение и обеспечиваются аварийным эвакуационным освещением и устройствами для удаления дыма. Эвакуирующиеся должны видеть выходы наружу или в лестничные клетки. С этой целью двери выходов из коридора оборудуют световыми указателями «Выход». В зданиях с массовым пребыванием людей световые указатели рекомендуется устанавливать также на стенах коридоров.

Большое значение для обеспечения безопасности эвакуирующихся и пожарных имеют огнестойкость и возгораемость стен эвакуационных коридоров. Стены (перегородки) коридоров целесообразно выполнять только из негорючих материалов с пределом огнестойкости не менее 0,75 ч. Учитывая, что при возникновении пожара в самом коридоре эвакуация людей из этажа станет невозможна, нормы проектирования запрещают применять облицовку конструкций в коридорах сгораемыми материалами.

Особую осторожность следует проявлять к устройству в стенах коридоров светопрозрачных окон и фрагм для естественного освещения коридоров вторым светом, и тем более к изготовлению стен коридоров из стеклоблоков или стеклопрофилита. Исследования В. П. Бушева показали, что обычное оконное стекло толщиной около 2 мм в условиях пожара может разрушиться уже через 2,5 мин, двойное остекление из этого стекла разрушается через 4 мин, стеклопрофилит — через 6—12 мин, закаленное стекло — через 24 мин. Кроме того, выяснилось, что на огнестойкость изделий из стекла существенное влияние оказывает способ крепления изделий к раме. Отсутствие или недостаточная величина зазора по краям приводит к возникновению больших местных напряжений и к преждевременному разрушению. Поэтому применять такие светопрозрачные материалы в стенах коридора нецелесообразно. Применение профильного стекла для перегородок, ограждающих пути эвакуации, запрещено «Указаниями по применению профильного стекла в строительстве».

Армированное стекло и пустотелые стеклоблоки способны длительное время выдерживать воздействие пожара, не разрушаясь. Так, время разрушения армированного стекла составляет от 0,75 до 1,2 ч в зависимости от конструкции переплета и узлов крепления, вертикально расположенных стеклоблоков 2,4 ч, а горизонтально расположенных стеклоблоков — 1,8 ч. Однако по прогреву (появлению на необогреваемой поверхности опасной температуры) предел огнестойкости армированного стекла близок к нулю и даже для стеклоблоков не превышает 0,3 ч. Другая особенность армированного стекла и стеклоблоков заключается в том, что через них проходят лучистые потоки. Так, по данным английской исследова-

тельницы Маргарет Лоу, в случае, если коридор огражден армированным стеклом на длину 4 м при высоте ограждения 3 м, даже при скорости движения 60 м/мин люди не могут находиться от этого ограждения на расстоянии ближе 3,5 м при пожарах в зданиях магазинов, складов и на расстоянии ближе 2 м при пожарах в зданиях учреждений, школ, зданий с массовым пребыванием людей и жилых зданиях. В опытах В. П. Бушева на расстоянии 1,2—1,3 м от ограждения армированным стеклом загорались древесина и ткань. Пропускание лучистого тепла стеклоблоками меньше, чем армированным стеклом, но и в случае применения стеклоблоков температура на деревянных конструкциях, размещенных на расстоянии 1 м от проема, заполненного стеклоблоками и имеющего площадь всего 2 м², составляла: через 30 мин пожара 70°С, через 40 мин — 100°С, а через 1 ч — 140°С, что, безусловно, будет создавать трудности в работе пожарных по спасению людей и тушению пожара. Исходя из этих соображений, для освещения коридоров вторым светом целесообразно использовать только стеклоблоки, размещенные выше роста человека.

15.4. Лестницы

При проектировании здания необходимо исходить из того, что при расчете путей эвакуации лифты и эскалаторы не учитываются, так как они имеют ненадежный в условиях пожара механический привод. Кроме того, лифты имеют ограниченную вместимость, а эскалаторы — ограниченную ширину и большой угол наклона, при котором в случае остановки эскалатора возможны несчастные случаи: давка и паника. С этой точки зрения надежными путями эвакуации являются эвакуационные лестницы.

С точки зрения безопасности необходимо, чтобы вышедший на лестницу человек мог безопасно спуститься с любого этажа на первый, не подвергаясь воздействию опасных факторов пожара. Для этого эвакуационные лестницы должны быть полностью закрытыми. Стены лестничных клеток изготавливаются из негорючих материалов и в зданиях I—III степеней огнестойкости должны обладать пределом огнестойкости 2—2,5 ч. Несущие элементы лестниц имеют предел огнестойкости не менее 1 ч и также изготавливаются из негорючих материалов.

Для исключения возможности возникновения пожара внутри лестничной клетки запрещается отделка стен лестничной клетки горючими материалами. Очевидно, что не следует также применять в лестничной клетке горючие ковры, дорожки, пластмассовые проступи и накладки на ступенях, ограждения из оргстекла и другие декоративные горючие материалы.

Лестницы должны обеспечивать нормальный ритм движения. Марши выполняют с одинаковыми длинами и уклонами. Уклоны

основных эвакуационных лестниц составляют 1 : 2, 1 : 1,75, а вспомогательных — 1 : 1,5. Размеры ступени лестницы — проступи и подступенка — назначают в соответствии с величиной уклона, но таким образом, чтобы их сумма равнялась 450 мм — естественной длине шага взрослого человека при движении по наклонной плоскости. Например, при уклоне марша 1 : 2 ширина проступи составляет 300 мм, а высота подступенка — 150 мм. Уменьшать ширину проступи менее 270 мм не допускается, так как в этом случае невозможно полностью поставить стопу на ступень и положение человека на такой лестнице становится неустойчивым, возможны падения.

Поэтому на путях эвакуации не допускаются винтовые лестницы, а также лестницы с забежными ступенями и разрезными площадками (рис. 15.5), у которых ширина ступени неодинакова по длине и не обеспечивает устойчивости при движении.

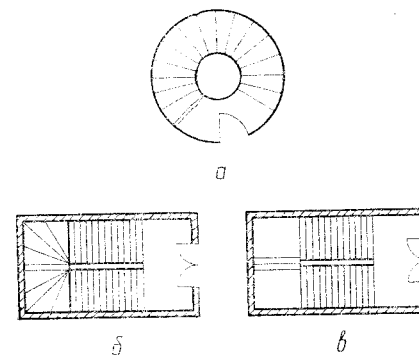


Рис. 15.5. Лестницы, запрещаемые на путях эвакуации:
а — винтовые; б — с забежными ступенями; в — с разрезными площадками

Чрезвычайно важно также обеспечить беспрепятственность движения эвакуирующихся по лестнице. Препятствиями могут быть оборудование, выступающее из плоскости стен на высоте до 2,2 м от поверхности проступей и площадок лестницы, недостаточная высота проходов, местные сужения на лестничных площадках и при выходе из лестничной клетки. Ширина лестничных площадок и наружных дверей лестничной клетки должна быть не менее ширины марша. При проектировании лестницы обязательно учитывают ее размещение по отношению к входу в здание. Если вход осуществляется через лестничную клетку и размещен под первой промежуточной площадкой, необходимо, чтобы ее отметка размещалась на уровне, обеспечивающем свободный проход под ней и размещение входной двери и двери тамбура. Это условие обеспечивается при устройстве специального покоевого марша

в 5—6 ступеней, ведущего от входа к первой этажной площадке, и высоте прохода над площадкой не менее 2 м (рис. 15.6).

Если ширина среднего марша разветвляющейся двухмаршевой лестницы более 2,2 м, то для устойчивости движения его целесообразно разделить промежуточными перилами на две части, чтобы человек, идущий по середине марша, смог дотянуться до поручня (рис. 15.7). Высота перил 0,85 м. В дошкольных детских учреждениях, кроме этих перил, должны быть перила для детей высотой 0,5 м.

Большое значение для эвакуации имеет освещение лестничной клетки. Нормы проектирования требуют, чтобы лестничные клетки, как правило, имели естественное освещение через окна в наружных стенах. Это необходимо не только для обеспечения эвакуации, но и для проветривания лестничной клетки при ее задымлении.

Поэтому устройство «темных» лестничных клеток без естественного освещения нежелательно и допускается в исключительных случаях при обеспечении надежной противоподымной защиты (см. раздел IV).

Верхнее освещение менее эффективно, чем освещение через окна в боковых стенах. Дым, проникнув в лестничную клетку и скапливаясь в ее верхней части, может настолько ослабить и без того незначительный световой поток, что эвакуация будет затруднена. Учитывая это обстоятельство, нормы проектирования разрешают устраивать верхнее освещение не более чем в 50% лестничных клеток. При этом для обеспечения необходимой освещенности просвет между маршами должен быть не менее 1,5 м.

При числе эвакуирующихся по лестнице более 50 чел. и независимо от числа эвакуирующихся в школах, яслях-садах, домах инвалидов и предприятиях бытового обслуживания населения лестницы обеспечиваются эвакуационным аварийным освещением.

Особое внимание следует обращать на то, чтобы каждая лестничная клетка имела выход наружу или в вестибюль, причем, как правило, эвакуация через вестибюль допускается не более чем из одной лестничной клетки, не имеющей непосредственного выхода наружу.

Для исключения возможности проникновения в лестничные клетки продуктов горения и распространения их через лестничные клетки по зданию предусматриваются мероприятия по противоподымной защите лестничных клеток, подробно изложенные в разделе IV. Там же изложены требования к открытым лестницам, представляющим особую опасность с точки зрения распространения дыма в случае пожара.

Наружные пожарные лестницы в зданиях, хотя и не учитываются при расчетах эвакуации, являются вторым выходом и должны обеспечивать относительно удобные условия эвакуации. В открытых сооружениях промышленных предприятий (наружные этажер-

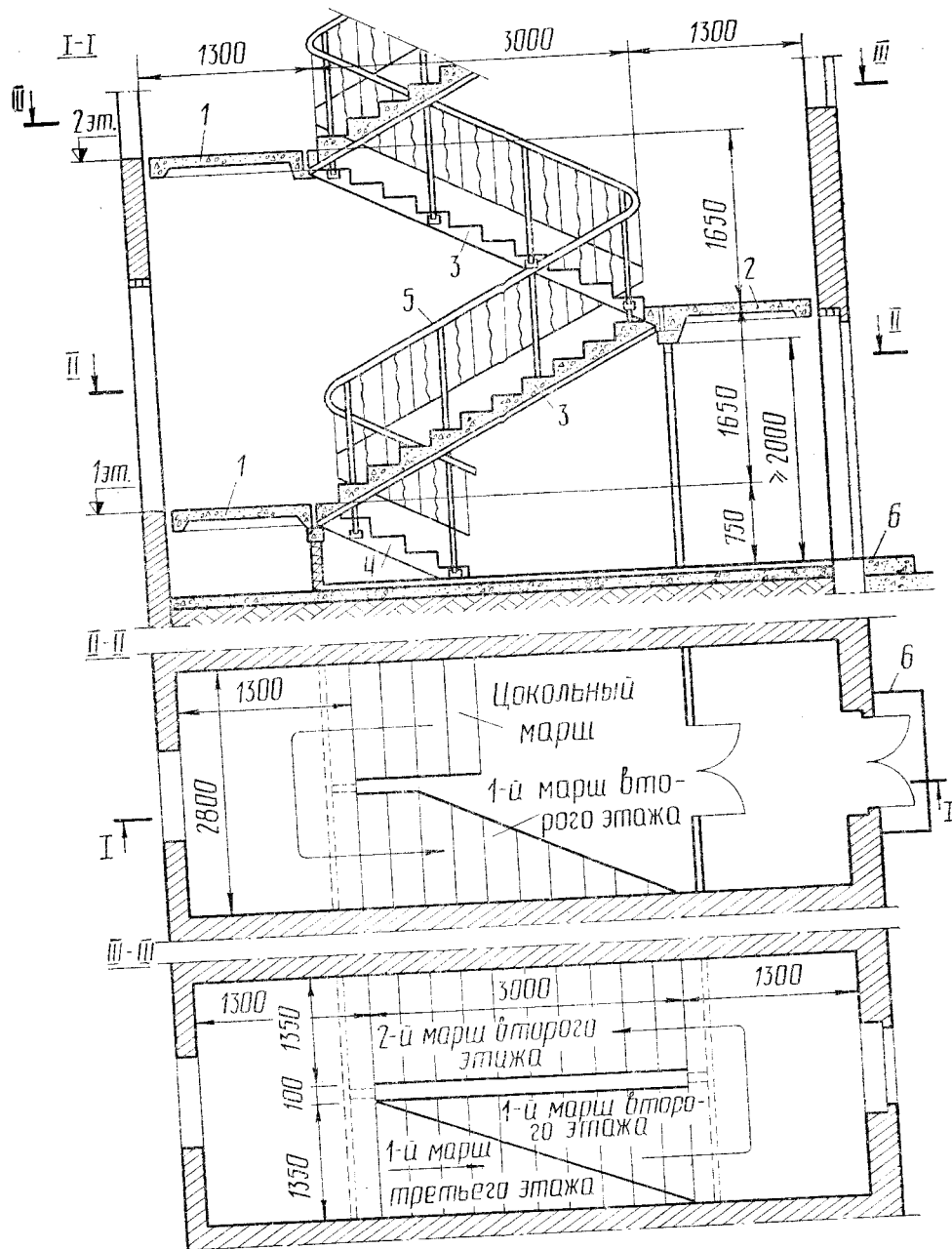


Рис. 15.6. Лестничная клетка:
1 — этажная лестничная площадка; 2 — междуэтажная лестничная площадка; 3 — лестничный марш; 4 — цокольный марш; 5 — перила; 6 — входная площадка

ки, площадки и др.) наружные лестницы нередко являются основными путями эвакуации, и к ним предъявляются соответствующие требования.

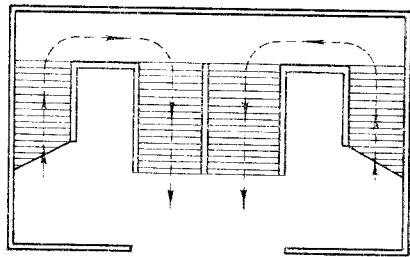


Рис. 15.7. Разделение марша лестницы с помощью промежуточных поручней

Основным требованием является обеспечение нормального ритма движения и беспрепятственности движения людей по лестнице. Для этого выход на наружную лестницу осуществляется через двери, ведущие на балконы или площадки, устанавливаемые на уровне эвакуационных выходов. Двери не должны иметь замков или других труднооткрываемых запоров. Сообщение лестниц с помещениями может осуществляться и через плоские покрытия или наружные галереи, выполненные из негорючих материалов. Уклон маршей не более 1 : 1, ширина не менее 0,7 м. Наружные лестницы должны обязательно доходить до уровня земли и иметь ограждение высотой 0,8 м (рис. 15.8).

Особые требования предъявляются к наружным эвакуационным лестницам промышленных предприятий с производствами категорий А, Б и В. Опыт показал, что при пожаре лестницы, размещенные против остекленных проемов или примыкающие к наружным этажеркам и площадкам, подвергаются воздействию лучистых потоков с интенсивностью, превышающей предельно допустимую для человека. Эвакуация людей или продвижение пожарных в этих условиях невозможны. Поэтому наружные лестницы следует размещать напротив глухих участков стен из негорючих материалов, обладающих достаточным пределом огнестойкости. Как исключение, нормы проектирования допускают размещать наружные лестницы против остекленных проемов и на этажерках и площадках. Но в этом случае лестницы защищают от действия лучистых потоков экранами из негорючих материалов, устанавливаемых со стороны возможного излучения при пожаре. Экраны должны быть больше размеров лестницы на 1 м в каждую сторону (рис. 15.9).

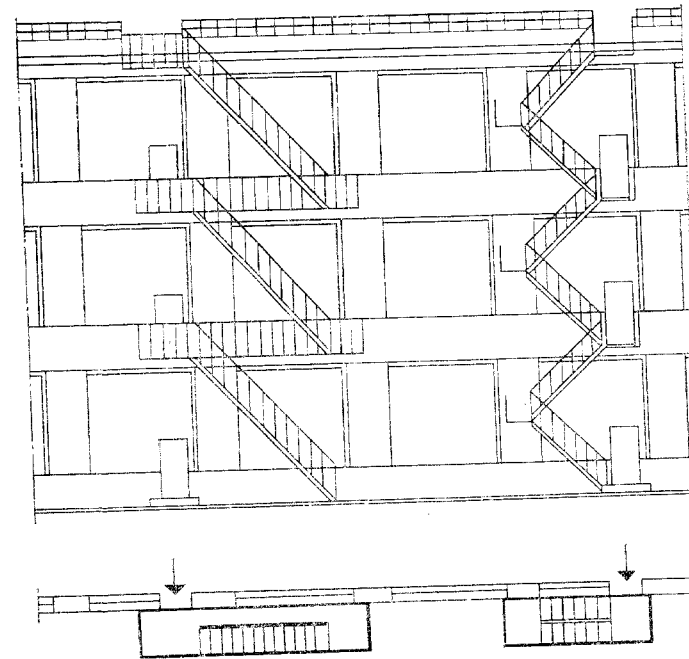


Рис. 15.8. Наружная эвакуационная лестница в жилом доме

15.5 Выходы

В системе коммуникационных путей здания наиболее вероятны скопления людей и задержки движения в дверном проеме. Поэтому к эвакуационным выходам предъявляется целый ряд требований, направленных на обеспечение беспрепятственности движения людей через проем.

Как отмечалось выше, ширина дверного проема должна находиться в пределах между минимально и максимально допустимыми значениями, выходы должны размещаться равномерно и располагаться так, чтобы при движении к ним люди удалялись от возможного источника опасности.

На путях эвакуации не допускаются раздвижные и подъемно-опускные двери (рис. 15.10). Пригодными для эвакуации считаются только распашные и качающиеся двери. Вращающиеся двери и турникеты в расчет эвакуации не принимают и дублируют обычными распашными или качающимися дверьми. При количестве эвакуирующихся более 15 чел. и в некоторых других случаях, оговоренных нормами проектирования, двери должны открываться по ходу эвакуации. В дверных проемах помещений, за исключением

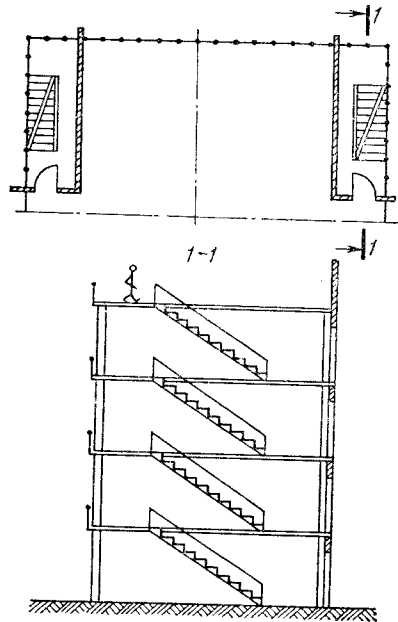


Рис. 15.9. Схема устройства лестниц на открытой этажерке

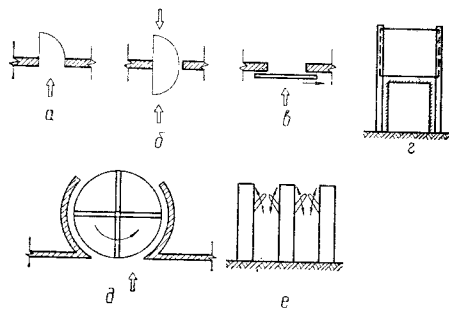


Рис. 15.10. Двери:
а — распашная; б — качающаяся; в —
раздвижная; г — подъемно-опускная; д —
вращающаяся; е — турникет

моечных и душевых, не допускается устройство порогов. Двери не должны иметь выступающих частей и деталей, мешающих движению.

Причиной задержек движения может явиться неправильная навеска дверей, когда полотнище открытой двери выступает за габариты

стен. Сужение всего на несколько сантиметров может привести к тому, что эвакуирующиеся будут наталкиваться на выступы, образуя своеобразную арку у дверного проема, которую трудно продавить (рис. 15.11). Дверь в открытом состоянии не должна выступать за габариты стены.

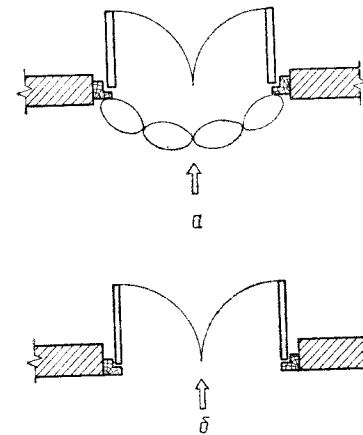


Рис. 15.11. Навеска дверей:
а — неправильная; б — правильная

Особое внимание следует обращать на правильность устройства тамбуров, не допуская сужения пути эвакуации, резких поворотов и других препятствий для движения. Ширина тамбуров и тамбур-шлюзов принимается больше ширины проемов на 0,5 м (по 0,25 м с каждой стороны проема), а глубина — больше ширины дверного полотна на 0,2 м, но не менее 1,2 м (рис. 15.12).

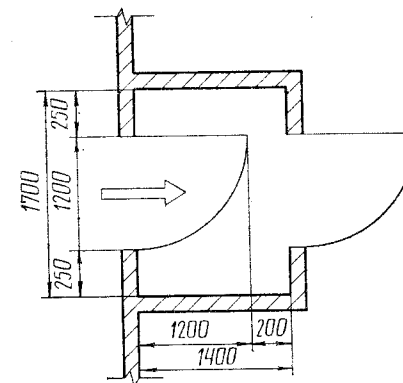


Рис. 15.12. Противопожарный тамбур-шлюз

Обе двери тамбура или тамбур-шлюза должны быть одинаковой ширины и по возможности располагаться на одной линии. Резкие повороты и сужения нежелательны также и во входных тамбурах общественных зданий. Входные тамбуры предназначаются для защиты вестибюлей от проникания холодного воздуха при открывании наружных дверей. Устройство тамбуров зависит от климатических условий. В районах с длительным холодным периодом и сильными ветрами устраиваются двойные тамбуры, в условиях средней полосы СССР применяются обычные одинарные тамбуры, а в южных районах с жарким климатом входы устраиваются без тамбуров. Защитные свойства тамбуров зависят от их планировки и отопительного оборудования. Тамбуры представляют собой несколько последовательно расположенных небольших помещений (шлюзов), соединенных дверями (рис. 15.13). Размеры каждого

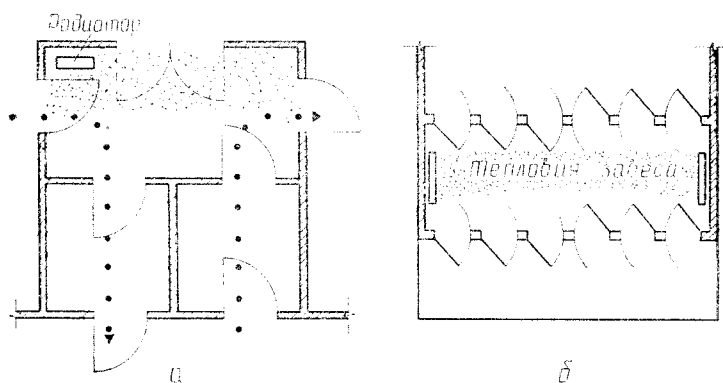


Рис. 15.13. Планировочные схемы входных тамбуров:
а — с поворотами; б — без поворотов

шлюза должны давать возможность войти в него, закрыть за собой двери и затем открыть следующую дверь. Исходя из этих условий, глубина шлюза тамбура принимается на 30 см больше ширины двери, но не менее 1,2 м, а ширина — на 60 см больше ширины дверного проема. При интенсивном движении людей обе двери тамбура оказываются открытыми, поэтому для предупреждения проникания холодного воздуха в вестибюль нередко предусматривают несколько поворотов и тепловые завесы, образуемые направленными струями подогретого воздуха. Целесообразно устраивать минимальное число поворотов (см. рис. 15.13б) и мощные тепловые завесы, которые, хотя увеличивают эксплуатационные затраты (расходы тепла, электроэнергии), но создают значительные удобства и позволяют выбрать приемлемую для эвакуации планировку входного тамбура.

При проектировании зданий с массовым пребыванием людей необходимо обеспечить, чтобы все входы в здание удовлетворяли требованиям, предъявляемым к эвакуационным выходам. При эвакуации люди стремятся выйти именно через ту дверь, через которую они вошли, так как эта дверь для них известна, а другие пути эвакуации ими не испытаны и поэтому, с их точки зрения, представляют риск. Исходя из этого соображения, ложные и запасные выходы устраивать не следует.

В заключение необходимо остановиться на одной из важнейших проблем. В практике встречаются случаи, когда в здании имеется много выходов, но абсолютное большинство их заперто, загромождено и не используется. В случае пожара в таком здании безопасность людей не гарантируется. Согласно СНиП II-2-80 и правилам пожарной безопасности двери эвакуационных выходов должны быть без замков, а также других запоров снаружи. Это требование иногда вступает в противоречие с требованиями охраны здания. Однако в ряде случаев такое противоречие можно разрешить. В ряде стран (например, Англии) двери эвакуационных выходов снабжаются электромагнитными замками. В нормальных условиях эти замки удерживают двери выходов из здания в закрытом состоянии, а двери на путях эвакуации внутри здания в открытом состоянии. Это обеспечивает удобную эксплуатацию здания, удобное движение по зданию людей. В случае пожара автоматически от пожарных извещателей или дистанционно (дежурным персоналом) все замки открываются, а двери, имеющие соответствующие доводчики, принимают аварийное положение, препятствующее распространению дыма по зданию.

15.6. Разгрузочные площадки и безопасные зоны

Своевременная эвакуация людей из здания с массовым пребыванием людей обеспечивается только в том случае, если будут созданы условия для рассеивания выходящих из здания людей в городском потоке или на заводской территории. Помехой могут быть городские транспортные потоки, загроможденность площадки перед выходами общественным и личным автотранспортом, различными киосками и оборудованием или малые размеры этих площадок и т. п. Поэтому при проектировании зданий с массовым пребыванием людей у входов и выходов из зданий предусматриваются разгрузочные площадки из расчета 0,2—0,3 м² на одного человека. Разгрузочные площадки должны быть свободны от какого-либо оборудования, автотранспорта и т. п.

В последнее время специалисты многих стран высказывают мнение о целесообразности устройства безопасных зон.

Опыт показывает, что нередко люди не могут воспользоваться путями эвакуации из-за того, что они заполняются продуктами горения, и возникает проблема спасения людей, не сумевших

эвакуироваться. Спасение людей по автомеханическим лестницам не всегда достигает цели. Это видно из следующего примера: На следование автолестниц к месту пожара потребовалось 10–11 мин. на их установку, выдвигание и подъем пожарных—6 мин. на отыскание и спуск первых 10 чел. — от 11 до 14 мин. Таким образом, от начала пожара до начала работы спасателей проходит значительно больше времени, чем необходимое время эвакуации. В связи с этим целесообразно предусматривать безопасные зоны и помещения для сбора и накапливания людей, не сумевших воспользоваться эвакуационными путями.

В отечественной и зарубежной практике известно немало пожаров, при которых люди спасались, выходя на покрытие. Поэтому покрытие из негоряемых материалов, обладающее достаточным пределом огнестойкости, может использоваться в качестве безопасной зоны, если обеспечить удобный выход на покрытие и последующий безопасный спуск людей с покрытия на землю или переход их по открытой галерее на покрытие соседнего здания и т. п.

В зарубежной практике безопасные зоны в зданиях повышенной этажности создаются с помощью вентиляционных систем противодымной защиты. При возникновении пожара автоматически создается разрежение в зоне пожара и избыточное давление в смежных зонах (рис. 15.14). Это исключает распространение дыма в другие этажи.

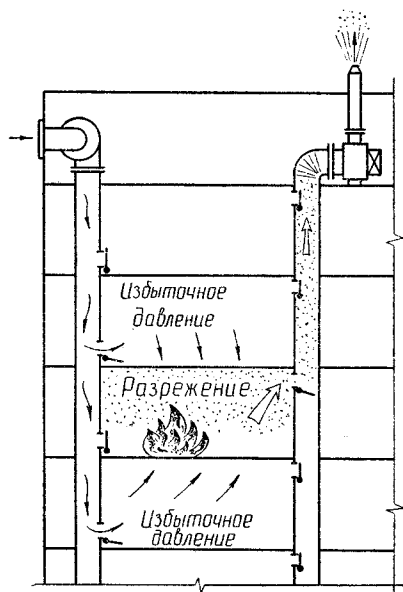


Рис. 15.14. Создание безопасных зон с помощью вентиляционных установок

По мнению М. Я. Роймана, в качестве безопасных зон могут быть использованы смежные секции и этажи здания, отделенные противопожарными стенами и перекрытиями. Особую актуальность приобретает устройство безопасных помещений для людей, которые не в состоянии самостоятельно передвигаться (лечебные, детские учреждения, дома престарелых и др.). Такие помещения должны иметь газонепроницаемые ограждающие конструкции и входы, защищенные от проникновения дыма путем устройства их через воздушную зону, открытую галерею или шлюз с гарантированным подпором воздуха и т. п. Должны быть установлены световые указатели, направляющие людей к таким помещениям, и продуманы вопросы дальнейшего вывода людей из безопасных помещений (зон) на поверхность земли, устроены удобные подъезды к ним, обеспечивающие установку автомеханических лестниц.

К сожалению, вопросы создания безопасных зон и помещений не нашли еще отражения в нормах проектирования. Только в главе СНиПа по проектированию санаториев указывается, что при размещении лежащих больных должны предусматриваться незадымляемые лоджии, позволяющие размещать в них во время эвакуации при пожаре всех лежащих больных данного этажа.

Глава 16

ОРГАНИЗАЦИОННЫЕ МЕРОПРИЯТИЯ ПО ЗАЩИТЕ ЛЮДЕЙ В ЗДАНИЯХ ОТ ПОЖАРА

16.1. Направления организационных мероприятий

Выполнение требований противопожарных норм и правил при проектировании и строительстве здания еще не гарантирует безопасность людей на случай пожара. Поэтому технические решения по защите людей обязательно должны дополняться организационными мероприятиями по защите людей на случай пожара. В процессе неправильной эксплуатации эвакуационные выходы и пути могут оказаться непригодными для эвакуации, обслуживающий персонал, не знающий своих обязанностей в случае пожара, может растеряться, действовать неправильно.

Поэтому для лиц, ответственных за пожарную безопасность объекта или его отдельных помещений, целесообразно разработать конкретные функциональные обязанности. В этих документах отражаются обязанности по защите людей на случай пожара, перечисляются требования по содержанию эвакуационных путей и выходов и установок противодымной защиты; приводится перечень документов, которые должно вести ответственное лицо (журнал учета занятий по обучению персонала правилам пожарной без-

опасности, план эвакуации, журнал обслуживания систем противодымной защиты, тексты для оповещения людей на случай пожара и т. п.); указывается, как осуществлять связь с хозяйственными службами объекта и со службами спецавтоматики по устранению недостатков в содержании эвакуационных выходов и путей, систем противодымной защиты и т. п. Проверка качества работы лица, ответственного за пожарную безопасность, осуществляется администрацией объекта и представителями государственного пожарного надзора.

Обучение персонала мерам пожарной безопасности должно быть организовано в соответствии с семичасовой типовой программой ГУПО МВД СССР. Наряду с другими важными вопросами, в ней изучается раздел «Обеспечение безопасности людей», в котором рассматриваются требования к содержанию эвакуационных путей и выходов, назначение, принцип работы систем противодымной защиты и способы пуска этих систем, обязанности персонала на случай пожара. Ответственное за пожарную безопасность лицо, сотрудники госпожнадзора должны осуществлять контроль за периодичностью проведения и качеством этих занятий. В журнале учета занятий должны записываться фамилии обучаемых и преподавателей, даты занятий и названия тем. Курс обучения должны пройти все сотрудники. Занятия не должны сводиться к общим рассуждениям об опасности пожара для людей и перечислению трудно усваиваемых на лекции пунктов правил пожарной безопасности. Необходимо рассматривать совершенно конкретные для данного объекта вопросы, которым следует уделять постоянное внимание.

Безопасность людей во многом зависит от того, какие меры примет дежурный персонал при возникновении пожара. В связи с этим в должностных инструкциях должны указываться обязанности дежурного персонала на случай пожара. Кроме вызова пожарных подразделений, в инструкции предусматриваются конкретные действия по обеспечению эвакуации людей: включение системы оповещения людей о пожаре, открывание всех выходов из здания, направление людей к этим выходам, контроль за включением систем противодымной защиты и при необходимости включение их дистанционно и т. п. В инструкции отражается, как контролировать исправность систем автоматической пожарной сигнализации и систем противодымной защиты и какие меры принимать при обнаружении их неисправности. Ответственное лицо за пожарную безопасность и сотрудники госпожнадзора должны систематически проверять знание дежурным персоналом своих обязанностей на случай пожара.

16.2. Системы оповещения о пожаре

На объектах с массовым пребыванием людей особое внимание уделяется системам оповещения людей о пожаре, предназначен-

ным для сообщения о возникновении пожара находящимся в здании людям с целью организации их своевременной эвакуации. В отдельных случаях они могут быть использованы работниками пожарной охраны для координации эвакуации людей, предотвращения паники и управления действиями пожарных подразделений.

Система оповещения является составной частью пожарной защиты зданий. Она предусматривается в гостиницах, общежитиях, театрах, клубах, кинотеатрах, киноконцертных и конференц-залах, цирках, спортивных сооружениях, административных и других общественных зданиях, в зданиях повышенной этажности и в других зданиях с массовым пребыванием людей.

Для оповещения людей о пожаре могут быть использованы местные радиовещательные сети и другие средства громкоговорящей связи.

Система оповещения людей о пожаре, как правило, состоит из передающего оборудования, расположенного в радиоузле, разводящей радиовещательной сети, громкоговорителей и магнитофона с заранее записанным на магнитную ленту текстом.

Система оповещения людей о пожаре должна отвечать следующим требованиям.

1. Быть принудительной. С этой целью громкоговорители (динамики) подключаются к сети без соединительных розеток; они не должны иметь регуляторов громкости и отключающих устройств.

2. Обеспечивать оповещение о пожаре людей, находящихся в частях здания, где он возник. Перечень помещений, куда одновременно необходимо передавать сообщение о пожаре, определяется проектом, исходя из конкретных архитектурно-планировочных особенностей зданий.

3. Установку громкоговорителей предусматривать:

а) в надземных этажах непосредственно в помещениях, коридорах, фойе, лифтовых холлах и т. п.; к системе оповещения должны подключаться громкоговорители, установленные в кабинах лифтов;

б) в подземных этажах — в коридорах, лифтовых холлах, гардеробных и других местах массового пребывания людей.

4. Расстановку громкоговорителей производить из расчета обеспечения необходимой слышимости передаваемого текста.

5. Управление системой оповещения должно быть местное из помещения радиоузла и дистанционное из помещения диспетчерской или другого места с круглосуточным пребыванием людей, что должно быть определено соответствующей инструкцией.

6. Помещение радиоузла должно быть расположено на нижних этажах зданий у входов в лестничные клетки. Дверь радиоузла должна быть противопожарной с пределом огнестойкости не менее 0,6 ч. В отделке помещения не должны применяться сгораемые материалы.

7. Текст оповещения должен передаваться непрерывно с интервалом в 20—30 с спокойным голосом и содержать сообщение и указания дальнейших действий для людей, находящихся в здании.

В зданиях гостиниц для иностранных туристов текст сообщения должен передаваться на русском, английском и немецком языках.

8. Для уменьшения инерционности системы магнитофон должен быть не ламповым, а транзисторным, не требующим времени на прогрев ламп.

Анализ практики и результаты исследований психологов показывают, что при составлении текстов оповещений необходимо руководствоваться следующими принципами: однозначностью и доступностью информации, ее целенаправленностью и максимальной объективностью, четкостью в перечислении последовательности действий при эвакуации с учетом особенностей объемно-планировочных и конструктивных решений здания.

В тексте оповещений следует избегать длинных предложений, сложных оборотов, применять фразы, носящие предписывающий характер. С целью привлечения внимания перед началом трансляции следует подавать вводный сигнал. Громкость трансляции должна превышать общий шумовой фон в здании. Продолжительность передачи текста не более 1,5—2 мин.

С целью предотвращения паники выбирается предупредительная форма сообщения о возникновении пожара, учитываются психофизические особенности людей, находящихся на объекте, и их подготовленность. Для создания у людей впечатления отсутствия реальной угрозы и уверенности в своевременной и квалифицированной помощи пожарных подразделений и администрации объекта в текст оповещения включаются краткие сведения о проводимых мероприятиях (например, указывается, что пожарные успешно работают по тушению загорания).

В текстах оповещения указываются конкретные действия эвакуирующихся. Указывается, что при движении по коридорам необходимо руководствоваться планом эвакуации, распоряжениями обслуживающего персонала и световыми указателями, оказывать помощь детям, престарелым, женщинам, предупредить соседей о необходимости покинуть помещения, а при рекомендации оставаться в помещении надо напомнить о мерах по предотвращению попадания в них дыма через дверные проемы и вентиляционные отверстия.

В зданиях повышенной этажности, в которых при возникновении пожара лифты должны автоматически направляться на первый этаж и отключаться, необходимо разработать специальные тексты оповещения о пожаре для людей, находящихся в лифтовых холлах, в которых указать, что все лифты направлены в холл нижнего этажа, а также изложить просьбу не препятствовать движению лифта и покинуть кабину после его остановки.

Ниже приводится пример текста оповещения.

«Внимание! Уважаемые гости!

Администрация гостиницы сообщает, что в здании произошло загорание. Просим Вас спуститься по лестничным клеткам на первый этаж здания. При движении по коридорам руководствуйтесь световыми указателями «Выход». Выполняйте распоряжения служащих гостиницы. Помогите детям, престарелым, женщинам, инвалидам. Предупредите соседей с необходимости эвакуации».

Оповещение для этажа пожара (при невозможности самостоятельной эвакуации).

«Внимание! Уважаемые гости!

Администрация гостиницы сообщает, что в здании произошло загорание. Просим Вас сохранять спокойствие, плотно закрыть двери и не покидать номеров. Пожарные успешно работают по ликвидации загорания. Не предпринимайте самостоятельных действий до получения наших указаний».

Оповещение для лифтовых холлов:

«Внимание! Уважаемые пассажиры!

По распоряжению администрации гостиницы все лифты направлены в холл нижнего этажа. Поступило сообщение о пожаре. Просим Вас спуститься по лестничным клеткам на первый этаж здания. При движении к лестничным клеткам руководствуйтесь световыми указателями «Выход».

Действия обслуживающего персонала объекта при включении системы оповещения должны тщательно отрабатываться на занятиях по изучению плана эвакуации.

16.3. Планы эвакуации

На объектах с массовым пребыванием людей разрабатываются планы эвакуации людей на случай пожара.

Опыт показывает, что иногда такая работа проводится формально: ограничиваются только вычерчиванием плана здания и нанесением на план стрелок, ведущих ко всем выходам.

Если сотрудники четко знают и выполняют обязанности, процесс эвакуации становится организованным, люди своевременно направляются к наиболее безопасным выходам, получают правильную информацию и правильные указания о том, как себя вести, что делать, и поэтому подчиняются требованиям администрации, исключается возможность возникновения паники, не упускаются существенные детали.

План эвакуации должен состоять из графической и текстовой частей. Кроме того, должен иметься журнал учета занятий по отработке плана эвакуации. Все три документа необходимы: без графической части сотрудники не смогут четко уяснить маршруты движения людей, без текстовой части они не будут знать свои конкретные обязанности, а без практической отработки план эвакуации остается ненужным, формально составленным и незначимым для сотрудников документом.

Графическая часть плана эвакуации разрабатывается следующим образом. На листах ватмана вычерчиваются планы этажей здания. Планы допускается упрощать, изображать конструкции

в одну линию, исключать небольшие не связанные с пребыванием людей помещения. Но все пути и выходы из отдельных помещений и из всего здания должны быть показаны.

На план наносятся стрелки, указывающие маршруты движения людей из помещений. Эту работу необходимо выполнять на основе тщательного анализа надежности путей эвакуации. Обычно в здании среди нескольких лестничных клеток, имеющих выходы наружу или в вестибюль, некоторые более надежны, так как постоянно эксплуатируются, всегда открыты, имеют противодымную защиту, а другие менее надежны и при пожаре могут быстро заполниться дымом (например, открытая лестница, обычного типа лестничная клетка или малонадежная лестничная клетка с подпором воздуха в здании повышенной этажности), или в обычное время выходы из них наружу заперты. Поэтому эвакуационные выходы следует разделить на основные (надежные), маршруты к которым обозначаются сплошными зелеными стрелками, и резервные (менее надежные), маршруты движения к которым обозначаются пунктирными зелеными стрелками. В примечании к графической части указывается, что направлять людей по резервным маршрутам эвакуации не рекомендуется, если можно использовать основные маршруты.

Практика показывает, что при пожаре не всегда удается вывести людей наружу через лестницы. Нередко люди спасаются, выходя на покрытия, стилобаты и другие воздушные зоны. Если такие зоны имеются, то выходы на них, как резервные, показываются на плане эвакуации.

В зрелищных и спортивных сооружениях с амфитеатровым размещением мест при нанесении маршрутов движения людей необходимо тщательно разобраться в том, какие места обслуживает каждая дверь (люк), каких зрителей в какие выходы следует направлять.

Кроме маршрутов движения, обозначаются места нахождения ручных пожарных извещателей, огнетушителей, пожарных кранов, телефонов (рис. 16.1).

Графическая часть плана эвакуации в рамке под стеклом вывешивается на видном месте, обычно у входа на этаж.

Текстовая часть плана эвакуации утверждается руководителем объекта и представляет собой таблицу, содержащую перечень действий при пожаре, порядок и последовательность действий, должности и фамилии исполнителей. Предписываемые действия должны быть тщательно продуманы. Первыми действиями должны быть вызов пожарных подразделений и объявление о начале эвакуации. Подробно указывается, как это делается. Например, дежурный администратор включает громкоговорящую систему оповещения, при этом по всему зданию транслируется заранее подготовленный текст.

Последующие действия — конкретные действия по обеспечению эвакуации людей из здания: открывание всех выходов, на-

правление к ним людей в соответствии с графической частью плана эвакуации, проверка, все ли покинули здание. Для зданий повышенной этажности одним из условий безопасности эвакуации является работа систем противодымной защиты. Поэтому предусматривается проверка работы систем подпора и дымоудаления (с указанием признаков, по которым можно судить об эффективной работе системы), а в случае бездействия этих систем — дистанционное включение с указанием, как его осуществить. Указывается, кто конкретно должен пройти по всей высоте лестничной клетки, в которой создается подпор воздуха, проверить, закрыты ли все двери лестничной клетки, и тщательно закрыть незакрытые двери и др.

Далее в текстовую часть плана эвакуации включаются менее важные по сравнению с вопросами эвакуации, но необходимые вопросы: тушения пожара до прибытия пожарных подразделений, встреча пожарных подразделений и подробное их информирование об обстановке на пожаре, эвакуация и охрана имущества и др.

Особое внимание уделяется графе таблицы, в которой указываются должности и фамилии исполнителей, отвечающих за конкретные участки работы. При этом важно определить реальный объем работы, которую способен выполнить человек за необходимое время эвакуации из здания (около 6 мин), и не планировать одному исполнителю чрезмерно большой объем работы. Учитывая, что во время пожара не все исполнители могут быть на месте работы, предусматривается дублирование (двойное, а на наиболее ответственных направлениях работы — тройное). Под таблицей должны быть подписи составителя плана эвакуации и лиц, ознакомленных с планом.

Отработка плана эвакуации осуществляется сразу же после его составления и затем периодически не реже 1 раза в год. Инициатором занятий по отработке должно быть лицо, ответственное за пожарную безопасность объекта. Занятия должны быть практические (типа учений) по отработке каждым конкретными действиями: вызова пожарных подразделений, оповещения о пожаре, открывания выходов, подачи команд, распоряжений, информации прибывшего руководителя тушения пожара об обстановке на пожаре и т. п. Занятия регистрируются в специальном журнале с указанием даты занятий, присутствующих лиц, руководителя занятий, замечаний и пожеланий по занятиям.

Полный план эвакуации (графическая и текстовая части) хранится у дежурного персонала и ответственного за пожарную безопасность лица в специальных папках.

При проверке объекта сотрудник госпожнадзора выясняет качество составления плана эвакуации; затем по журналу учета занятий по отработке плана эвакуации выясняет, все ли сотрудники, указанные в плане, отработали на занятиях свои обязанности, и выборочно проверяет знание сотрудниками своих обязанностей по плану эвакуации.

Разновидностью плана эвакуации является индивидуальный план эвакуации, составление которого требуется в гостиницах и общежитиях. Такие планы размером 12 формата размещаются в каждом номере гостиницы (комнате общежития) на видном месте под стеклом или пленкой. Так же, как и обычный, индивидуальный план эвакуации содержит графическую и текстовую части. Графическая часть составляется так же, как для обычного плана эвакуации, но пути эвакуации наносятся для конкретного номера, в котором находится посетитель. Помещение, для которого предназначен план эвакуации, отмечают надписью: «Ваш номер...».

Текстовая часть индивидуального плана эвакуации содержит перечень действий посетителей в случае пожара и краткую памятку о мерах пожарной безопасности. Надписи и текст выполняются на русском и национальном, а также на английском и немецком языках для гостиниц, принимающих иностранных граждан.

Пример индивидуального плана эвакуации приведен ниже.

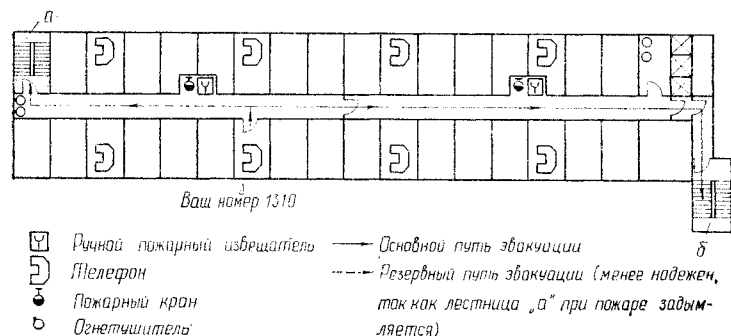


Рис. 16.1. Индивидуальный план эвакуации с 13 этажа из комнаты 1310 гостиницы «Спутник»:

а — задымляемая (ненадежная) лестница; б — незадымляемая (безопасная) лестница

ПАМЯТКА

о правилах пожарной безопасности для проживающих в гостинице

Уважаемые гости!

Просим Вас соблюдать правила пожарной безопасности!

Не пользуйтесь в номере электронагревательными приборами (кофейниками, утюгами, кипятильниками).

Уходя из номера, не забывайте выключить телевизор, радиоприемник, кондиционер, лампы освещения.

Напоминаем Вам, что опасно накрывать включенные торшеры и настольные лампы предметами из горючего материала.

Надеемся, что Вы не будете курить, лежа в постели, и оставлять непогашенные сигареты или папиросы. Это опасно.

Курить в кабине лифта не разрешается.

Просим не бросать сигареты (папиросы) в корзины для бумаг, а пользоваться для этого пепельницей.

Недопустимо приносить и хранить в номере пожароопасные вещества и материалы.

Желаем Вам хорошего отдыха.

Администрация.

Если Вы прибыли в гостиницу в первый раз, постарайтесь хорошо запомнить расположение выходов и лестниц.

В случае пожара в Вашем номере:

Немедленно сообщите о случившемся в пожарную часть по телефону 01.

Если ликвидировать очаг горения своими силами не представляется возможным, выйдите из номера и закройте дверь, не запирая ее на замок.

Обязательно сообщите о пожаре дежурной по коридору или другому представителю администрации.

Покиньте опасную зону и действуйте по указанию администрации или пожарной охраны.

В случае пожара вне Вашего номера:

Немедленно сообщите о случившемся в пожарную охрану по телефону 01.

Покиньте Ваш номер после того, как закроете окна и двери, выйдите из здания.

Если коридоры и лестничные клетки сильно задымлены и покинуть помещение нельзя, оставайтесь в Вашем номере, открыв настежь окна. Закрытая и хорошо уплотненная дверь может надолго защитить Вас от опасной температуры. Чтобы избежать отравления дымом, закройте щели и вентиляционные отверстия смоченными водой полотенцами и постельными принадлежностями.

Постарайтесь сообщить по телефону администрации о своем местонахождении. С прибытием к месту происшествия пожарных подойдите к окну и подайте знак об оказании Вам помощи.

Переждать пожар можно на балконе или лоджии, при этом необходимо закрыть за собой балконную дверь.

ПРОТИВОДЫМНАЯ ЗАЩИТА ЗДАНИЙ

Противодымная защита зданий включает комплекс технических решений, обеспечивающих незадымляемость эвакуационных путей, отдельных помещений и зданий в целом.

Виды технических решений регламентируются соответствующими нормативными документами в зависимости от назначения зданий, условий развития пожара, потенциальной опасности распространения дыма за пределы горящего помещения, технико-экономических показателей и подразделяются на объемно-планировочные, конструктивные и специальные.

К объемно-планировочным относят решения, предусматривающие: деление объемов здания на противопожарные отсеки и секции, изоляцию путей эвакуации от смежных помещений, изоляцию помещений с пожароопасными технологическими процессами и размещение их в плане и по этажам здания. Эти вопросы раскрыты в гл. 8 данного учебника.

Конструктивные решения предусматривают применение дымопроницаемых ограждающих конструкций с достаточным пределом огнестойкости и соответствующей защитой в них дверных и технологических проемов, отверстий для прокладки коммуникаций, а также применение специальных конструкций и конструктивных элементов для удаления дыма в желаемом направлении: дымовых и вентиляционных шахт, люков, проемов.

Специальные технические решения по противодымной защите зданий предусматривают создание систем дымоудаления с механическим или естественным побуждением, а также систем, обеспечивающих избыточное давление воздуха в защищаемых объемах: лестничных клетках, шахтах лифтов, тамбур-шлюзах и др.

Противодымная защита зданий осуществляется совокупностью технических решений. Так, незадымляемость лестничных клеток в зданиях повышенной этажности может быть обеспечена за счет устройства поэтажных входов в лестничную клетку через воздушную зону по балконам, лоджиям или галереям, либо созданием

избыточного давления воздуха в объеме лестничной клетки механическими вентиляционными системами. При наличии системы подпора воздуха для создания перепада давлений в дверных проемах лестничной клетки на этажах здания требуется устройство системы дымоудаления из поэтажных коридоров. Кроме этого, в обоих вариантах по обеспечению незадымляемости лестничных клеток требуется предусмотреть меры по изоляции защищаемых объемов от подвальных помещений и чердаков, помещений различного назначения на этажах здания. Это достигается объемно-планировочными и конструктивными решениями.

Главной целью противодымной защиты зданий является создание условий для эвакуации людей на случай пожара. Особое значение придается этому направлению при проектировании, строительстве и эксплуатации зданий с массовым пребыванием людей, детских учреждений, больниц и т. п.

При неудовлетворительном решении вопросов противодымной защиты здания продукты горения распространяются по шахтам лифтов, коридорам, лестничным клеткам, вентиляционным системам, мусоропроводам, отверстиям и проемам в ограждающих конструкциях, что затрудняет эвакуацию людей, а в некоторых случаях и блокирует ее. Например, заполнение дымом поэтажных коридоров исключает возможность использования для эвакуации даже незадымляемых лестничных клеток.

Дым оказывает на человека токсикологическое и психологическое воздействие. В помещениях, заполненных продуктами горения, резко снижается видимость, затрудняется ориентировка людей при эвакуации, создаются трудности в обнаружении очага пожара и его тушении. Еще сложнее обстановка на пожаре, когда при горении веществ выделяются продукты неполного сгорания или токсичные вещества. Кроме этого, продукты горения, нагретые до высоких температур, способствуют распространению пожара и при определенных условиях могут вызвать повторные очаги пожара на значительном расстоянии от первоначального. Это предопределяет второе направление противодымной защиты зданий, связанное с ограничением развития пожара и созданием условий для его успешного тушения.

Таким образом, технические решения по противодымной защите зданий должны гарантировать защиту от задымления путей эвакуации в течение времени, достаточного для эвакуации людей, создавать условия для успешной локализации и ликвидации пожара.

В заключение следует отметить, что практически каждое техническое решение, регламентируемое нормами, обуславливает одновременное выполнение требований пожарной безопасности по двум направлениям противодымной защиты зданий. Например, дымоудаляющие устройства в зданиях в сочетании с другими объемно-планировочными и конструктивными решениями должны обеспечивать незадымляемость смежных помещений и путей эва-

куации. В то же время это предопределяет нераспространение пожара за пределы горящего помещения до прибытия пожарных подразделений, облегчает прокладку рукавных линий к очагу пожара и введение различных средств пожаротушения.

Глава 17

ОБЪЕМНО-ПЛАНИРОВОЧНЫЕ И КОНСТРУКТИВНЫЕ РЕШЕНИЯ ПРОТИВОДЫМНОЙ ЗАЩИТЫ ЗДАНИЙ

17.1. Защита этажей и помещений от задымления

Современные тенденции в области проектирования и строительства объектов народного хозяйства предполагают строительство блокированных зданий, многоэтажных зданий без световых проемов, если это допускается по условиям технологии и санитарным нормам, строительство зданий повышенной этажности, в том числе и зданий с массовым пребыванием людей. Пожары в подобных зданиях при необеспеченности их противодымной защитой принимают затяжной характер, требуют дополнительного привлечения сил и средств на тушение, а также спасение людей. Самостоятельная эвакуация людей при этом исключается, так как продукты горения, распространяясь по зданию, блокируют эвакуационные пути и выходы. Мерами по противодымной защите проектируемых объектов являются ограничение распространения продуктов горения по зданию, изоляция возможных мест возникновения пожара. На каждом объекте можно изолировать наиболее вероятные очаги задымления и тем самым исключить распространение продуктов горения. В ряде случаев такие решения являются наиболее эффективными и рациональными. Способы защиты этажей и смежных помещений от задымления во многом предопределяются технико-экономическими показателями. Например, любую пожароопасную технологическую операцию можно изолировать дымонепроницаемыми ограждающими конструкциями с достаточным пределом огнестойкости и соответствующей защитой в них дверных и технологических проемов. Однако весьма важно заранее предопределить направление движения продуктов горения. Для удаления продуктов горения в этом случае возможно использование специальных дымоудаляющих устройств либо оконных проемов. Последнее решение является более целесообразным как с экономической точки зрения, так и в плане организации тушения пожара. Таким образом, наиболее пожаро- и взрывоопасные производства, склады и кладовые необходимо размещать в помещениях у наружных стен с оконными проемами, если это допускается требованиями технологии. В незаконных помещениях обязательно должны предусмат-

риваться системы дымоудаления с естественной или механической вытяжкой продуктов горения.

Особого внимания требует изоляция помещений, расположенных в подвальных и цокольных этажах. От вышележащих этажей они отделяются противопожарными перекрытиями, выполненными из негорящих материалов. Перекрытия должны примыкать к глухим (не имеющим остекления) участкам наружных стен и не иметь проемов и отверстий, через которые могут проникать продукты горения при пожаре. Требуемые пределы огнестойкости противопожарных перекрытий над подвальными и цокольными этажами нормируются в зависимости от степени огнестойкости зданий [18]. Выходы из помещений, размещаемых в подвальных или цокольных этажах, допускается предусматривать через общие лестничные клетки только в том случае, когда в этих помещениях отсутствуют сгораемые материалы.

В отдельных случаях допускается сообщение небольших подвальных и цокольных помещений (при наличии в них сгораемых материалов) с первым этажом зданий. Эти случаи регламентируются специализированными или отраслевыми нормативными документами. Так, в общественных зданиях [12] допускается из группы помещений, расположенных в подвальных или цокольных этажах, при размещении в них кладовых сгораемых материалов, а также подсобных мастерских с количеством работающих не более 5 чел., предусматривать выход на первый этаж через отдельные лестничные клетки, ведущие до первого этажа и расположенные на расстоянии не менее 5 м от входа в общие лестничные клетки.

Подвальные и цокольные этажи разделяют на отсеки. Для выпуска дыма и уменьшения интенсивности задымления в каждом отсеке подвальных помещений предусматривают оконные проемы. Площадь отсеков и оконных проемов в подвалах и цокольных этажах регламентируется специализированными и отраслевыми главами СНиПов.

Большое внимание уделяется также вопросам ограничения распространения продуктов горения по горизонтальным и вертикальным коммуникациям зданий.

При пересечении стен, перегородок и перекрытий помещений различными коммуникациями зазоры между коммуникациями и ограждающими конструкциями должны заделываться наглухо строительным раствором или мастикой из негорящих материалов.

Не допускается пересечение воздуховодами противопожарных стен и перегородок, за исключением случаев, указанных в главе СНиПа по проектированию отопления, вентиляции и кондиционирования воздуха.

Перегородки лифтовых шахт, за исключением шахт лифтов в лестничных клетках, а также помещений машинных отделений

лифтов, шахт и ниш для прокладки коммуникаций должны выполняться из несгораемых материалов с пределом огнестойкости не менее 0,75 ч [18]. Общие требования пожарной безопасности к шахтам лифтов дополняются требованиями специализированных и отраслевых глав СНиПов. Так, в промышленных зданиях выходы из лифтов во взрывоопасные помещения, а также в помещения с производствами категорий В в подвальном этаже требуется предусматривать через тамбур-шлюзы с постоянным подпором воздуха 20 Па [17]. В шахтах лифтов зданий высотой от планировочной отметки земли до отметки пола верхнего этажа более 30 м требуется, при отсутствии лифтовых холлов или тамбур-шлюзов (помещения с производствами категорий В, Г и Д), обеспечивать во время пожара подпор воздуха 20 Па на уровне первого этажа при одной открытой двери [17]. В общественных зданиях тамбур-шлюзы требуется предусматривать при сообщении шахт лифтов с подвальными и цокольными этажами. Во всех случаях ограждающие конструкции тамбур-шлюзов должны выполняться из несгораемых материалов с пределом огнестойкости не менее 0,75 ч. Двери в тамбур-шлюзах со стороны помещений в общественных зданиях, а также со стороны помещений с производствами категорий А, Б и В в промышленных зданиях предусматриваются противопожарными.

Ограничение распространения дыма в помещения по мусоропроводам достигается надежной изоляцией мусоросборных камер от смежных помещений, устройством уплотнений в местах стыковки труб и кожухов приемных клапанов со стволом, выведением оголовка мусоропровода выше уровня кровли с устройством на нем дефлектора. Мусоропроводы изготавливают из несгораемых материалов. Соединение труб для стволов осуществляется на муфтах с заделкой щелей между стволом мусоропровода и муфтой строительным раствором. Стыки кожухов приемных клапанов со стволом и стыки труб на стволе мусоропровода должны быть газонепроницаемыми. Приемные клапаны должны легко, без заеданий, открываться и закрываться; при закрытой дверце закрепленный на ней уплотнитель должен плотно прилегать к кожуху клапана и исключать подсос воздуха. Конструкции мусоросборных камер должны быть несгораемыми с пределом огнестойкости не менее 1 ч. Вход в мусоросборную камеру должен быть изолированным от входа в здание и другие помещения. Перед приемкой в эксплуатацию мусоропровод испытывается на наличие тяги в стволе путем его задымления при закрытых приемных клапанах и пламенем свечи на отсутствие подсоса воздуха через закрытые дверцы приемных клапанов [19]. Результаты проверки оформляются актом проверки наличия тяги и отсутствия подсоса воздуха. В акте приемки мусоропровода в эксплуатацию должны быть указаны результаты испытаний, исправность работы оборудования мусоропровода и данные о качестве выполненных работ. Схемы узлов мусоропровода показаны на рис. 17.1.

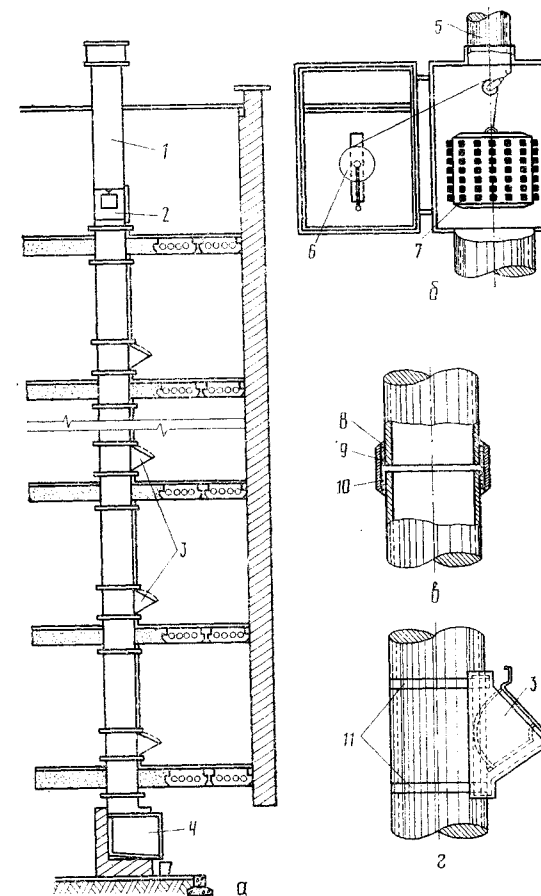


Рис. 17.1. Схема устройства мусоропроводов:
а — общий вид; б — короб очистки; в — стык труб;
г — приемный клапан; 1 — вытяжная труба; 2 — кор-
роб очистки; 3 — приемные клапаны; 4 — мусоро-
сборный бункер; 5 — вытяжная труба; 6 — ручная
лебедка; 7 — ерш, подвешенный к тросу; 8 — заче-
канка цементным раствором; 9 — муфта; 10 — про-
смоленая пакля; 11 — хомуты

Существенное значение для ограничения распространения продуктов горения по зданию имеет защита дверных и технологических проемов в ограждающих конструкциях помещений. Способы их защиты изложены в гл. 10.

17.2. Противодымная защита лестниц

Противодымной защите лестниц в многоэтажных зданиях придается особое значение. При пожарах они предназначаются для эвакуации людей, являются основными путями для подачи огнету-

шащих средств. Поэтому технические решения по противодымной защите лестниц должны исключать их задымление в течение времени, необходимого для эвакуации людей, а также обеспечивать успешные действия пожарных подразделений. Последнее обстоятельство объясняет требования, например, к стенам лестничных клеток и несущим элементам эвакуационных лестниц, предел огнестойкости которых должен значительно превышать необходимое время эвакуации людей из зданий.

Противодымная защита лестниц достигается конструктивными, объемно-планировочными и специальными техническими решениями с учетом назначения зданий и их этажности. Сущность основных конструктивных и объемно-планировочных решений сводится к изоляции лестниц от помещений различного назначения на этажах зданий, изоляции лестниц от подвалов, изоляции лестниц от чердаков, применению устройств, освобождающих лестницы от дыма.

Изоляция лестниц от помещений различного назначения на этажах здания достигается размещением их в лестничных клетках. Огнестойкость стен лестничных клеток устанавливается в зависимости от требуемой степени огнестойкости здания. Во внутренних стенах лестничных клеток не допускается устройство каких-либо проемов, кроме дверных. Исключением являются случаи, оговоренные в специализированных или отраслевых главах СНиПов. Дверные проемы должны защищаться глухими самозакрывающимися дверями с уплотненными притворами. В отдельных случаях допускаются двери, остекленные армированным стеклом. В жилых зданиях допускается устройство открытых проемов между лестничными клетками и поэтажными вестибюлями-холлами, если стены указанных помещений имеют предел огнестойкости не ниже предела огнестойкости стен лестничных клеток, и эти помещения отделены от общих коридоров самозакрывающимися дверями.

В промышленных зданиях со взрывоопасными производствами дверные проемы лестничных клеток, соединяющих взрывоопасные помещения с объемом лестничной клетки, защищаются тамбурами с постоянным подпором воздуха. В лестничных клетках запрещается устройство рабочих, складских и т. п. помещений; прокладка трубопроводов с легковоспламеняющимися и горючими жидкостями, открытая прокладка электрических кабелей и воздуховодов, облицовка поверхностей конструкций сгораемыми материалами. В целях защиты лестниц от возможного задымления не допускается также устройство выходов в лестничные клетки из шахт грузовых подъемников.

Кроме лестниц, располагаемых в лестничных клетках, в промышленных и гражданских зданиях встречаются открытые лестницы. Применение их объясняется, главным образом, эстетическими соображениями, а в некоторых случаях и требованиями

экономики. Открытые лестницы подразделяются на внутренние и наружные. При устройстве внутренних открытых лестниц в междуэтажных перекрытиях образуются открытые проемы, что способствует задымлению всего здания. Поэтому внутренние открытые лестницы допускается устраивать в виде исключения при соблюдении определенных требований безопасности. Так, в любом промышленном здании [17] допускается проектировать только одну внутреннюю открытую лестницу (без лестничной клетки) из вестибюля до второго этажа зданий I и II степеней огнестойкости. При этом вестибюль должен отделяться от коридоров и помещений противопожарными перегородками и самозакрывающимися дверьми с уплотненными притворами. В общественных зданиях допускается устройство нескольких открытых лестниц (без ограждающих внутренних стен и перегородок) из вестибюля до второго этажа, если стены и перекрытия вестибюля выполнены из негорючих материалов с пределом огнестойкости не менее 0,75 ч, а помещения вестибюлей отделены от коридоров перегородками с дверьми. Главные лестницы разрешается устраивать открытыми на всю высоту общественных зданий I и II степеней огнестойкости при условии устройства остальных лестниц здания в закрытых лестничных клетках. Вестибюли и поэтажные холлы, примыкающие к внутренней открытой лестнице, должны отделяться от остальных помещений негорючими ограждающими конструкциями с пределом огнестойкости не менее 0,75 ч и от коридоров перегородками с дверьми. Устройство выходов непосредственно из складов и кладовых сгораемых материалов в вестибюли, холлы и коридоры, примыкающие к открытым лестницам, не допускается.

Таким образом, нормативные положения содержат требования по изоляции открытых лестниц от помещений, расположенных на этажах зданий. Вместе с тем, как показывает практика тушения пожаров в подобных зданиях, эти меры не всегда являются эффективными. Следует иметь в виду и еще одно обстоятельство: внутренние открытые лестницы используют для эвакуации людей на случай пожара в здании. В соответствии с нормируемыми положениями выходы из здания по внутренней открытой лестнице в ряде случаев не могут приниматься за эвакуационные и не должны учитываться при расчете путей эвакуации, если реальное время движения людей от наиболее удаленного помещения до выхода из здания превышает необходимое время эвакуации с этажа здания.

В заключение необходимо остановиться на противодымной защите наружных открытых лестниц. Такие лестницы разрешается использовать в качестве эвакуационных при соблюдении определенных требований безопасности к их устройству и эксплуатации, обеспечивающих нормальный ритм движения людей при эвакуации; разрешено также использование наружных открытых лестниц в качестве второго эвакуационного выхода. Задымление таких лестниц возможно в результате разрушения наружных стен, отде-

ляющих наружные лестницы от внутренних помещений, и в результате проникания продуктов горения через дверные и оконные проемы.

Незадымляемость наружных лестниц может быть обеспечена при надлежащей изоляции их от этажей здания. Устройство их у остекленных стен, а также ограждающих конструкций с применением сгораемых материалов должно быть исключено. Двери для выхода на площадки лестниц должны быть samozакрывающимися с уплотненными притворами, глухими или остекленными армированным стеклом и располагаться за пределами маршей на расстоянии не менее ширины марша. При использовании наружной лестницы в качестве эвакуационной предел огнестойкости наружной стены, отделяющей поэтажные помещения от наружной лестницы, должен приниматься в зависимости от степени огнестойкости здания в соответствии с требованиями, предъявляемыми нормами к стенам лестничных клеток. При использовании наружной лестницы в качестве второго эвакуационного выхода предел огнестойкости стены должен сопоставляться с необходимым временем эвакуации людей из здания, а в некоторых случаях и с временем, необходимым для локализации пожара. Можно говорить об использовании наружных лестниц для целей пожаротушения, если они размещены у несгораемых ограждающих конструкций с пределом огнестойкости не менее 0,75 ч.

Изоляция лестниц от подвалов требуется в случае использования подвальных помещений под склады, котельные или размещения в них производств, связанных с применением горючих материалов, и достигается устройством обособленных или самостоятельных входов в подвал. Входы в помещения подвальных и цокольных этажей допускается предусматривать через лестничные клетки, если в этих помещениях нет сгораемых материалов, за исключением случаев, указанных в главах части II СНиПа. Схемы устройства входов в подвал показаны на рис. 17.2.

Лестничные клетки в многоэтажных зданиях высотой от уровня земли до карниза или верха парапета более 10 м доводятся до чердаков. Количество входов на чердак принимается не менее двух, устраиваемых из крайних лестничных клеток. При длине или ширине здания более 100 м входы на чердак должны устраиваться через каждые 100 м. Как правило, входы устраиваются по маршам лестницы с площадками перед входом на чердак. В зданиях высотой до пяти этажей включительно допускается устройство входов на чердак из лестничных клеток через люки по закрепленным металлическим стремянкам. В жилых, общественных и вспомогательных зданиях с покрытиями высотой три этажа и более из лестничных клеток должны также предусматриваться выходы на кровлю. Их количество принимается из расчета один выход на каждые полные и неполные 1000 м² площади покрытия, за исключением случаев, указанных в специализирован-

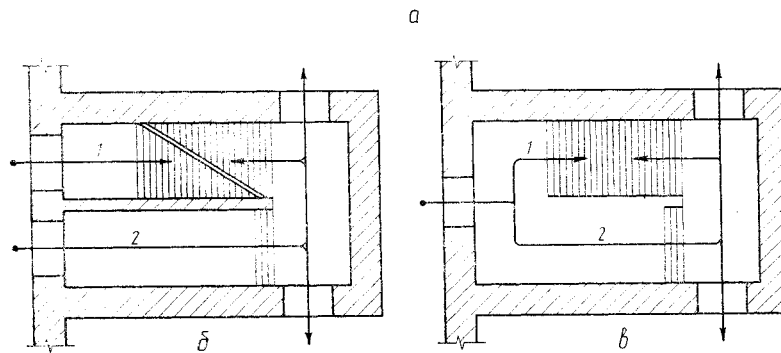
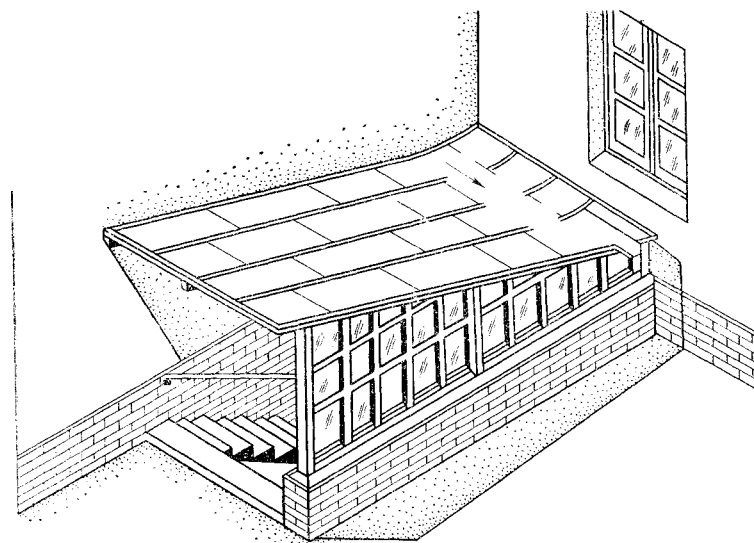


Рис. 17.2. Устройство входов в подвал:

а — самостоятельный; б — обособленный; в — совмещенный; 1 — вход в подвал; 2 — вход на этажи здания

ных и отраслевых главах СНиПов. Схемы устройства входов из лестничных клеток на чердак и кровлю здания показаны на рис. 17.3.

Изоляция лестничных клеток от чердаков и кровли осуществляется ограждающими конструкциями, огнестойкость которых нормируется главой СНиП II-2-80 «Противопожарные нормы проектирования зданий и сооружений». Так, в зданиях II степени огнестойкости стены лестничной клетки должны иметь предел огнестойкости не менее 2 ч, чердачные перекрытия над лестничной клеткой не менее 0,75 ч, конструкции покрытий не менее 0,25 ч. Распростра-

нение огня по перечисленным конструкциям не допускается. Предел огнестойкости дверей и люков для входа на чердак должен составлять не менее 0,6 ч.

Названные конструктивные и объемно-планировочные решения не могут в полной мере гарантировать незадымляемость лестничных клеток в течение времени, необходимого для эвакуации людей. В связи с этим предусматривается возможность удаления дыма из лестничных клеток. Лестницы, как правило, размещают у наружных стен с обязательным устройством оконных проемов, которые выполняют роль дымовых люков и обеспечивают лучшую ориентировку эвакуирующихся при движении. При заполнении оконных проемов стеклоблоками на каждом этаже лестничной клетки предусматриваются открывающиеся створки площадью не менее 1,2 м². В лестничных клетках без естественного освещения незадымляемость, независимо от назначения здания и его этажности, обеспечивается созданием подпора воздуха. Условия расчета систем подпора воздуха сформулированы в соответствующ-

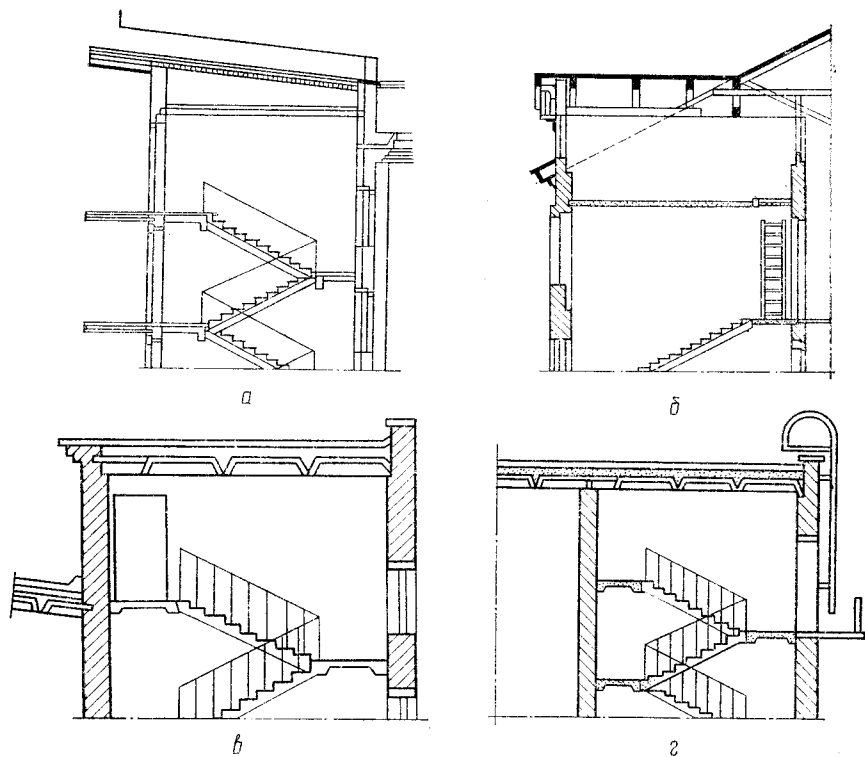


Рис. 17.3. Схемы устройства входов из лестничных клеток на чердак и крышу здания:

а — вход на чердак по маршевой лестнице; б — вход на чердак по стремянке; в — выход на крышу из лестничной клетки; г — выход на крышу через балкон

щих главах СНиПов. Так, в промышленных зданиях [17] с производствами категорий В, Г и Д допускается предусматривать темные лестничные клетки с подпором воздуха во время пожара 20 Па на уровне первого этажа при одной открытой двери.

Глава 18

ДЫМОУДАЛЯЮЩИЕ УСТРОЙСТВА

18.1. Состояние нормирования

Дымоудаляющие устройства в сочетании с объемно-планировочными и конструктивными решениями зданий способствуют задержке объемного распространения пожара, удалению продуктов горения в желаемом направлении, исключают возможность распространения пожара за пределы горящего помещения, чем создают необходимые условия для эвакуации людей и работы пожарных. При отсутствии дымоудаляющих устройств или их недостаточной площади неизбежно задымление смежных помещений либо всего здания. В отдельных случаях дымоудаляющие устройства могут быть использованы для раздымления нижней зоны в объеме горящего помещения и снижения в нем температуры среды. Это достигается применением специальных конструктивных решений по ограничению возможной площади горения и увеличению газообмена в горящем помещении. В реальных условиях излишне организованный приток воздуха в зону горения способствует интенсификации пожара, а снижение температуры среды и раздымление нижней зоны объема горящего помещения возможно при одновременной организации активных мер по локализации пожара и его тушению.

Функции дымоудаляющих устройств во многих помещениях выполняют оконные проемы или фонари. Однако в связи с внедрением в практику строительства бесфонарных зданий появилась необходимость проектировать в них специальные дымоудаляющие устройства: шахты или люки. В соответствии с требованиями СНиПов для помещений промышленных бесфонарных зданий с производствами, относимыми по пожарной опасности к категориям А, Б и В, площадь сечения шахт дымоудаления следует определять расчетом. При отсутствии расчетных данных площадь шахт должна составлять не менее 0,2% площади помещений [17].

Изложенные требования распространяются также на части помещений глубиной более 30 м, непосредственно примыкающих к наружным стенам с оконными проемами. В остальных производственных помещениях функции дымоудаляющих устройств могут выполнять оконные проемы или аэрационные фонари, площадь

которых и месторасположение по высоте помещения не нормируются.

При размещении в подвальных помещениях складов сгораемых материалов, а также несгораемых материалов в сгораемой упаковке для целей дымоудаления требуется предусматривать окна размерами $0,75 \times 1,2$ м при суммарной их площади не менее 0,2% от площади пола подвальных помещений [20]. Для выпуска дыма на случай пожара из подвальных и цокольных этажей жилых зданий нормами предусматривается устройство в каждом отсеке не менее двух люков или оконных проемов шириной 0,9 м и высотой 1,2 м [13]. Оконные проемы подвальных и цокольных этажей эффективно используются также для целей пожаротушения. При пожарах в закрытых помещениях для удаления продуктов горения и введения сил и средств на тушение приходится вскрывать ограждающие конструкции, что связано с большими затратами времени, сил и средств. Пожары в этом случае принимают затяжной характер и наносят значительный ущерб. Следует отметить, что дымоудаляющие устройства подвальных и цокольных этажей могут обеспечить незадымляемость здания только в сочетании с другими конструктивными и объемно-планировочными решениями, направленными на изоляцию подвальных помещений от вышележащих этажей.

Сечение дымовых люков нормируется также и для зданий общественного назначения. Например, для сцен театров [23] площадь сечения люков определяется из расчета 2,5%, а для сцен клубов 2% [14] площади планшета сцены на каждые 10 м высоты сценической коробки (высота сценической коробки принимается от пола нижнего трюма до наивысшей отметки покрытия над сценой).

Опыт промышленного и гражданского строительства, а также анализ развития норм строительного проектирования показывают, что область применения дымоудаляющих устройств расширяется. Основным критерием, регламентирующим норму площади дымоудаляющих устройств при естественном дымоудалении, является площадь пола помещений. Этот же критерий учитывается и при определении минимальной площади дымоудаляющих проемов в зарубежных странах. Зарубежные нормы дополнительно учитывают и ряд других факторов: пожарную нагрузку, площадь пожара или его периметр, расчетную высоту помещения т. д. Сравнительные данные по нормированию площади сечения дымоудаляющих устройств F_d в промышленных и складских зданиях некоторых стран приведены в табл. 18.1.

Анализ нормирования площади сечения дымоудаляющих устройств в целом не дает представления об объективности какого-либо нормативного документа. Их требуемая площадь, даже для объектов, одинаковых по пожарной опасности, варьируется в довольно широких пределах, что ставит под сомнение обоснованность нормируемых величин, их соответствие требованиям пожарной безопасности и экономики.

Страна	F_d , %, к площади пола	Факторы, влияющие на F_d	Примечания
ГДР	1,0 0,75 0,5 0,25 0,1	Класс пожарной опасности А В С Д Е	Классификация пожарной опасности отличается от принятой в СССР. Имеется различие по градации температуры вспышки перерабатываемых жидкостей*.
НРБ	0,2 0,5	Категория производств: А, Б и В А, Б	Для одноэтажных зданий Для многоэтажных зданий
ПНР	1,5 1,5—2,5 2,5—3,5 3,5—5 5	Пожарная нагрузка, кг/м ² 25 25—50 50—100 100—200 200	
СССР	0,2	Категория производств А, Б, В	При отсутствии расчетных данных
Австрия	1,2—4,6	Пожарная нагрузка	Дополнительно учитываются: возможная площадь или периметр пожара, расчетная высота помещения и допустимая толщина слоя дыма, этажность здания. При классификации помещений учитывается количество тепла, выделяемое при пожаре с единицы площади пола
США	0,67 1 2 — 3,3	Класс пожарной опасности: а в с	
ФРГ	0,2 — 10	Пожарная нагрузка	
СЕА **	0,18— 9,3	То же	

* К взрывоопасным производствам относятся производства категорий А и В, связанные с переработкой газов, жидкостей, и производства, в которых могут образовываться взрывоопасные смеси пыли. Пожарная опасность производств категорий С, Д и Е соответствует опасности производств категорий В, Г и Д в СССР.

** Нормы Европейского комитета страховых обществ.

Абсолютные давления на уровне геометрических центров приточных отверстий с учетом ветровых воздействий представляются следующими уравнениями:

$$P_{н.н} = P_{ст} + k_n \Delta P_v; \quad (18.1)$$

$$P_{в.н} = P_{ст} + \Delta P_{1.н}; \quad (18.2)$$

$$P_r = P_{ст} + \Delta P_{1.г}; \quad (18.3)$$

$$P_{в.п} = P_{ст} + \Delta P_{1.п}; \quad (18.4)$$

$$P_{н.п} = P_{ст} + k_n \Delta P_v, \quad (18.5)$$

где $P_{н.н}$, $P_{н.п}$ — наружные абсолютные давления с наветренной и подветренной сторон здания, соответственно, Па; $P_{в.н}$, $P_{в.п}$ — абсолютные давления в смежных с горящим помещениям с наветренной и подветренной сторон, соответственно, Па; P_r — абсолютное давление на уровне геометрических центров приточных отверстий в горящем помещении, Па; $P_{ст}$ — статическое давление, Па; $\Delta P_{1.н}$, $\Delta P_{1.п}$ — избыточное давление (по отношению к статическому) в смежных с горящим помещениям с наветренной и подветренной сторон, соответственно, Па; $\Delta P_{1.г}$ — избыточное давление в горящем помещении, Па; ΔP_v — полный ветровой напор, Па; k_n , k_n — аэродинамические коэффициенты.

При наличии приточных отверстий с боковой стороны здания по отношению к направлению ветра абсолютное наружное давление $P_{н.о}$ и давление в смежном помещении $P_{в.о}$ на уровне геометрических центров приточных отверстий, соответственно, представляются уравнениями:

$$P_{н.о} = P_{ст} + k_o \Delta P_v; \quad (18.6)$$

$$P_{в.о} = P_{ст} + \Delta P_{1.о}. \quad (18.7)$$

Внутреннее $P_{г.д}$ и наружное $P_{н.д}$ абсолютные давления у дымоудаляющего отверстия представляются, соответственно, уравнениями:

$$P_{г.д} = P_r - gh\rho_{п.г}; \quad (18.8)$$

$$P_{н.д} = P_{ст} + k_2 \Delta P_v - gh\rho_{п.н}, \quad (18.9)$$

где g — ускорение свободного падения, м/с²; h — расстояние по вертикали между геометрическими центрами приточных и дымоудаляющих отверстий, м; $\rho_{п.г}$, $\rho_{п.н}$ — плотность продуктов горения и наружного воздуха, кг/м³.

Для квазистационарного режима при пожаре исходное уравнение по определению требуемой площади дымоудаляющих устройств может быть составлено на основе материального баланса:

$$G_{п.г.у} = M + \Sigma G_{п.о}, \quad (18.10)$$

где $G_{п.г.у}$ — расход удаляемых из помещения продуктов горения, кг/с.

Масса выгораемого вещества в единицу времени M определяется как частное от деления расхода воздуха, поступающего через приточные отверстия $\Sigma G_{п.о}$, на массу воздуха, необходимого для сгорания одного килограмма вещества $W_v^o \rho_o$ при коэффициенте избытка воздуха α :

$$M = \frac{\Sigma G_{п.о}}{W_v^o \rho_o \alpha}. \quad (18.11)$$

С учетом последнего равенства уравнение (18.10) представляется в следующем виде:

$$G_{п.г.у} = \left(\frac{1}{W_v^o \rho_o \alpha} + 1 \right) \Sigma G_{п.о}, \quad (18.12)$$

где

$$\Sigma G_{п.о} = \Sigma G_{в.в.н} + \Sigma G_{в.в.п} + \Sigma G_{в.в.о}. \quad (18.13)$$

Для качественной оценки условий газообмена определим эквивалентные давления на уровне геометрических центров приточных отверстий:

$$\Delta P_{в.н} = P_{в.н} - P_r; \quad (18.14)$$

$$\Delta P_{в.п} = P_{в.п} - P_r; \quad (18.15)$$

$$\Delta P_{в.о} = P_{в.о} - P_r, \quad (18.16)$$

где $\Delta P_{в.н}$, $\Delta P_{в.п}$, $\Delta P_{в.о}$ — перепад давлений на уровне геометрических центров приточных отверстий между наружной средой и горящим помещением с наветренной, подветренной и боковых по отношению к направлению ветра сторон здания соответственно, Па; $P_{в.н}$, $P_{в.п}$, $P_{в.о}$ — наружные абсолютные давления на уровне геометрических центров приточных отверстий в смежных с горящим помещениям с наветренной, подветренной и боковых по отношению к направлению ветра сторон соответственно, Па.

С учетом уравнений (18.1), (18.3), (18.5) и (18.6) имеем:

$$\Delta P_{в.н} = k_n \Delta P_v - \Delta P_{1.г}; \quad (18.17)$$

$$\Delta P_{в.п} = k_n \Delta P_v - \Delta P_{1.г}; \quad (18.18)$$

$$\Delta P_{\text{в.о}} = k_0 \Delta P_{\text{в}} - \Delta P_{1,\text{г}}, \quad (18.19)$$

где k_n , k_n , k_0 — аэродинамические коэффициенты для расчета внешних ветровых давлений на уровне геометрических центров приточных отверстий с наветренной, подветренной и боковых по отношению к направлению ветра сторон здания соответственно.

Анализ уравнений (18.17)—(18.19) показывает, что наименьший перепад давлений следует ожидать у приточных отверстий с подветренной стороны, так как при всех прочих равных условиях:

$$k_n > k_0 > k_n. \quad (18.20)$$

Для обеспечения незадымляемости смежных помещений с подветренной стороны по отношению к горящему помещению необходимо соблюдать следующее условие:

$$|\Delta P_{\text{в.н}}| \geq |\Delta P_{\text{тр}}|. \quad (18.21)$$

Величина $\Delta P_{1,\text{г}}$ определяется из уравнения (18.22), справедливого при последовательно расположенных приточных отверстиях:

$$G_{\text{в.п}} = G_{\text{в.в.п}}, \quad (18.22)$$

где $G_{\text{в.п}}$ — расход воздуха через эквивалентные приточные отверстия с подветренной стороны, кг/с; $G_{\text{в.в.п}}$ — эквивалентный (суммарный) расход воздуха через внутренние приточные отверстия с подветренной стороны, кг/с.

С учетом уравнения неразрывности потока и условия (18.21) имеем:

$$\mu_{\text{п.о}} F_{\text{в.п}} \sqrt{2 \Delta P_{\text{в.п}} \rho_{\text{н}}} = \mu_{\text{п.о}} F_{\text{в.в.п}} \sqrt{2 \Delta P_{\text{тр}} \rho_{\text{н}}}; \quad (18.23)$$

$$F_{\text{в.п}} \sqrt{\Delta P_{\text{в.п}}} = F_{\text{в.в.п}} \sqrt{\Delta P_{\text{тр}}}, \quad (18.24)$$

где $\mu_{\text{п.о}}$ — коэффициент расхода приточных отверстий; $F_{\text{в.п}}$ — эквивалентная площадь приточных отверстий с подветренной стороны м^2 ; $\Delta P_{\text{в.п}}$ — перепад давлений на уровне геометрических центров приточных отверстий между наружной средой и горящим помещением с подветренной стороны, Па; $\rho_{\text{н}}$ — плотность воздуха при температуре наружной среды, $\text{кг}/\text{м}^3$; $F_{\text{в.в.п}}$ — эквивалентная площадь внутренних приточных отверстий в ограждающих конструкциях помещения с подветренной стороны, м^2 .

Последнее уравнение с учетом равенства (18.18) представляется в виде:

$$F_{\text{в.п}}^2 (k_n \Delta P_{\text{в}} - \Delta P_{1,\text{г}}) = F_{\text{в.в.п}}^2 \Delta P_{\text{тр}}, \quad (18.25)$$

где $\Delta P_{\text{в}}$ — полный ветровой напор, Па; $\Delta P_{\text{тр}}$ — требуемый перепад давлений на уровне геометрического центра приточного отверстия, Па.

Отсюда:

$$\Delta P_{1,\text{г}} = k_n \Delta P_{\text{в}} - \Delta P_{\text{тр}} \frac{F_{\text{в.в.п}}^2}{F_{\text{в.п}}^2}. \quad (18.26)$$

Подставив значение $\Delta P_{1,\text{г}}$ в уравнения (18.17) и (18.19), получим:

$$\Delta P_{\text{в.н}} = (k_n - k_n) \Delta P_{\text{в}} + \Delta P_{\text{тр}} \frac{F_{\text{в.в.п}}^2}{F_{\text{в.п}}^2}; \quad (18.27)$$

$$\Delta P_{\text{в.о}} = (k_0 - k_n) \Delta P_{\text{в}} + \Delta P_{\text{тр}} \frac{F_{\text{в.в.п}}^2}{F_{\text{в.п}}^2}. \quad (18.28)$$

Уравнения (18.27) и (18.28) справедливы при расположении приточных отверстий и их геометрических центров на одном уровне, что в реальных условиях имеется не всегда. Для оценки влияния на газообмен внутренних проемов, расположенных в разных уровнях по высоте горящего помещения, необходимо знать перепад давлений в их плоскости.

При последовательном расположении наружных и внутренних проемов с наветренной стороны справедливо равенство:

$$G_{\text{в.н}} = G_{\text{в.в.н}}, \quad (18.29)$$

где $G_{\text{в.н}}$ — расход воздуха через эквивалентные приточные отверстия с наветренной стороны, кг/с; $G_{\text{в.в.н}}$ — эквивалентный (суммарный) расход воздуха через внутренние приточные отверстия с наветренной стороны, кг/с.

С учетом уравнения Бернулли:

$$\mu_{\text{п.о}} F_{\text{в.н}} \sqrt{2 \Delta P_{\text{в.н}} \rho_{\text{н}}} = \mu_{\text{п.о}} F_{\text{в.в.н}} \sqrt{2 \Delta P_{\text{в.н}} \rho_{\text{н}}}, \quad (18.30)$$

где $F_{\text{в.н}}$ — эквивалентная площадь приточных отверстий с наветренной стороны, м^2 ; $\Delta P_{\text{в.н}}$ — перепад давлений на уровне геометрических центров внутренних приточных отверстий горящего помещения с наветренной стороны, Па.

После преобразований и подстановки значения $\Delta P_{\text{в.н}}$ из уравнения 18.27 получим:

$$F_{\text{в.н}}^2 \left[(k_n - k_n) \Delta P_{\text{в}} + \Delta P_{\text{тр}} \frac{F_{\text{в.в.п}}^2}{F_{\text{в.п}}^2} \right] = F_{\text{в.в.н}}^2 \Delta P_{\text{в.н}}; \quad (18.31)$$

$$\Delta P_{\text{в.н}} = \frac{(k_n - k_n) \Delta P_{\text{в}} + \Delta P_{\text{тр}} F_{\text{в.в.п}}^2 / F_{\text{в.п}}^2}{F_{\text{в.в.н}}^2 / F_{\text{в.н}}^2}, \quad (18.32)$$

где $F_{\text{в.в.н}}$ — эквивалентная площадь внутренних приточных отверстий в ограждающих конструкциях с наветренной стороны, м^2 .

Аналогично для боковых по отношению к направлению ветра сторон имеем:

$$G_{\text{в.о}} = G_{\text{в.в.о}}; \quad (18.33)$$

$$\mu_{\text{п.о}} F_{\text{в.о}} \sqrt{2\Delta P_{\text{в.о}} \rho_{\text{н}}} = \mu_{\text{п.о}} F_{\text{в.в.о}} \sqrt{2\Delta P_{\text{в.о}} \rho_{\text{н}}}; \quad (18.34)$$

$$\Delta P_{\text{в.о}} = \frac{\Delta P_{\text{в.в.о}}}{F_{\text{в.в.о}}^2 / F_{\text{в.о}}^2}, \quad (18.35)$$

где $G_{\text{в.о}}$ — расход воздуха через эквивалентные приточные отверстия с боковых сторон, кг/с; $G_{\text{в.в.о}}$ — эквивалентный (суммарный) расход воздуха через внутренние приточные отверстия с боковых сторон помещения, кг/с; $F_{\text{в.о}}$ — эквивалентная площадь приточных отверстий, расположенных с боковых сторон.

С учетом уравнения (18.28) получим:

$$\Delta P_{\text{в.о}} = \frac{(k_{\text{о}} - k_{\text{п}}) \Delta P_{\text{в}} + \Delta P_{\text{тр}} F_{\text{в.в.п}}^2 / F_{\text{в.п}}^2}{F_{\text{в.в.о}}^2 / F_{\text{в.о}}^2}. \quad (18.36)$$

При изменении статических давлений по высоте горящего помещения по линейному закону и их расчете при среднеобъемной температуре уравнения (18.32) и (18.36) представляются в виде:

$$gh_{1.в.н}(\rho_{\text{н}} - \rho_{\text{п.г}}) = \frac{(k_{\text{н}} - k_{\text{п}}) \Delta P_{\text{в}} + \Delta P_{\text{тр}} F_{\text{в.в.п}}^2 / F_{\text{в.п}}^2}{F_{\text{в.в.н}}^2 / F_{\text{в.н}}^2}; \quad (18.37)$$

$$gh_{1.в.о}(\rho_{\text{н}} - \rho_{\text{п.г}}) = \frac{(k_{\text{о}} - k_{\text{п}}) \Delta P_{\text{в}} + \Delta P_{\text{тр}} F_{\text{в.в.п}}^2 / F_{\text{в.п}}^2}{F_{\text{в.в.о}}^2 / F_{\text{в.о}}^2}. \quad (18.38)$$

Из уравнений (18.37) и (18.38) следует:

$$h_{1.в.н} = \frac{(k_{\text{н}} - k_{\text{п}}) \Delta P_{\text{в}} + \Delta P_{\text{тр}} F_{\text{в.в.п}}^2 / F_{\text{в.п}}^2}{g(\rho_{\text{н}} - \rho_{\text{п.г}}) F_{\text{в.в.н}}^2 / F_{\text{в.н}}^2}; \quad (18.39)$$

$$h_{1.в.о} = \frac{(k_{\text{о}} - k_{\text{п}}) \Delta P_{\text{в}} + \Delta P_{\text{тр}} F_{\text{в.в.п}}^2 / F_{\text{в.п}}^2}{g(\rho_{\text{н}} - \rho_{\text{п.г}}) F_{\text{в.в.о}}^2 / F_{\text{в.о}}^2}, \quad (18.40)$$

где $h_{1.в.н}$ и $h_{1.в.о}$ — расстояния по высоте помещения от геометрических центров основных приточных отверстий (дверных про-

емов) до уровней равных давлений между горящим и смежными помещениями, с наветренной и боковых сторон по отношению к направлению ветра, соответственно.

Если все проемы в ограждающих конструкциях горящего помещения расположены ниже уровней равных давлений, то смежные помещения задымляться не будут (рис. 18.2). Регулирование уровней равных давлений возможно при изменении величины $\Delta P_{\text{тр}}$.

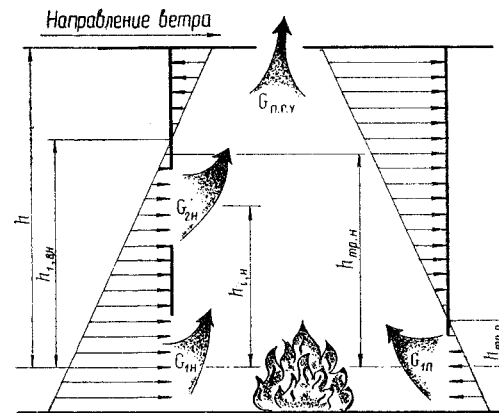


Рис. 18.2. Схема газообмена при пожаре, обеспечивающая незадымляемость смежных помещений

Перепад давлений у дымоудаляющих устройств, согласно схеме газообмена, определяется по уравнению

$$\Delta P_{\text{д}} = P_{\text{г.д}} - P_{\text{н.д}}. \quad (18.41)$$

С учетом равенства (18.3), (18.8) и (18.9) имеем:

$$\Delta P_{\text{д}} = \Delta P_{1.г} + gh(\rho_{\text{н}} - \rho_{\text{п.г}}) k_2 \Delta P_{\text{в}}. \quad (18.42)$$

Подставив значение $\Delta P_{1.г}$ из уравнения (18.26), получим:

$$\Delta P_{\text{д}} = gh(\rho_{\text{н}} - \rho_{\text{п.г}}) + (k_{\text{н}} - k_2) \Delta P_{\text{в}} - \Delta P_{\text{тр}} \frac{F_{\text{в.в.п}}^2}{F_{\text{в.п}}^2}, \quad (18.43)$$

где $k_2 = 0$ при обеспечении незадуваемости шахт дымоудаления.

Количество удаляемых продуктов горения определяется по уравнению

$$G_{\text{п.г.у}} = \mu_{\text{д}} F_{\text{д}} \sqrt{2\Delta P_{\text{д}} \rho_{\text{п.г.у}}}, \quad (18.44)$$

где $\mu_{\text{д}}$ — коэффициент расхода дымоудаляющих устройств; $F_{\text{д}}$ — площадь сечения дымоудаляющих отверстий, м².

При совместном решении уравнений (18.12) и (18.44) относительно требуемой площади дымоудаляющих устройств получим:

$$F_d = \frac{\left(\frac{1}{W_{в\rho_0\alpha}} + 1 \right) \Sigma G_{п.о}}{\mu_d \sqrt{2\Delta P_{д\rho_{п.г.у}}}} \quad (18.45)$$

При расположении приточных отверстий на одном уровне расчетное уравнение представляется в виде:

$$F_d = \frac{\left(\frac{1}{W_{в\rho_0\alpha}} + 1 \right) \mu_{п.о} \sqrt{\rho_{п.г}}}{\mu_d \sqrt{\Delta P_{д\rho_{п.г.у}}}} (F_{в.в.п} \sqrt{\Delta P_{тр}} + F_{в.в.о} \sqrt{\Delta P_{в.о}} + F_{в.в.н} \sqrt{\Delta P_{в.н}}) \quad (18.46)$$

Исходя из условия незадымляемости смежных помещений и принятой схемы газообмена, перепад давлений во внутреннем приточном отверстии должен принимать положительные значения по всей его высоте. Проведенные натурные испытания показали, что для обеспечения незадымляемости смежных помещений достаточно принять $\Delta P_{тр} = 0$ на уровне, превышающем максимальную высоту приточного отверстия на 0,2 м. Учитывая изложенное, за начало отсчета требуемого перепада давлений для внутренних приточных отверстий, расположенных с подветренной стороны, следует принимать уровень, превышающий максимальную высоту расположения приточных отверстий на 0,2 м. За подветренную сторону принимается ограждающая конструкция горящего помещения с наибольшим отношением площади внутренних приточных отверстий к эквивалентной.

Начало отсчета давлений для наветренной и боковых сторон горящего помещения определяется по уравнениям (18.39) и (18.40). Вместе с тем требуемые уровни начала отсчета давлений для этих сторон $h_{тр.н}$ и $h_{тр.о}$ должны превышать примерно на 0,2 м высоту расположения верхних проемов. Незадымляемость смежных помещений обеспечивается, если

$$h_{1.в.н} \geq h_{тр.н}; \quad (18.47)$$

$$h_{1.в.о} \geq h_{тр.о}. \quad (18.48)$$

С учетом расположения приточных отверстий в разных уровнях расчетное уравнение (18.46) представляется в виде:

$$F_d = \frac{\left(\frac{1}{W_{в\rho_0\alpha}} + 1 \right) \mu_{п.о} \sqrt{\rho_{п.г}}}{\mu_d \sqrt{\Delta P_{д\rho_{п.г.у}}}} \left[\sum_{i=1}^m F_{1.в.п} \sqrt{g(h_{тр.п} - h_{1.п})(\rho_{п.г} - \rho_{п.г})} + \sum_{i=1}^n F_{1.в.о} \sqrt{\Delta P_{в.о} - gh_{1.о}(\rho_{п.г} - \rho_{п.г})} + \sum_{i=1}^1 F_{1.в.н} \sqrt{\Delta P_{в.н} - gh_{1.н}(\rho_{п.г} - \rho_{п.г})} \right] \quad (18.49)$$

$$\left. + \sum_{i=1}^n F_{1.в.о} \sqrt{\Delta P_{в.о} - gh_{1.о}(\rho_{п.г} - \rho_{п.г})} + \sum_{i=1}^1 F_{1.в.н} \sqrt{\Delta P_{в.н} - gh_{1.н}(\rho_{п.г} - \rho_{п.г})} \right\},$$

где $F_{1.в.н}$, $F_{1.в.п}$, $F_{1.в.о}$ — площадь i -го внутреннего приточного отверстия, расположенного в ограждающей конструкции помещения с наветренной, подветренной и боковых по отношению к направлению ветра сторон соответственно, м²; $h_{1.п}$, $h_{1.о}$, $h_{1.н}$ — расстояние между геометрическими центрами дверных проемов и вышерасположенных приточных отверстий, с подветренной, боковых и наветренной сторон горящего помещения соответственно.

Из сопоставления уравнения (18.32) с уравнением (18.37) и уравнения (18.36) с уравнением (18.38) следует:

$$\Delta P_{в.н} = gh_{1.в.н}(\rho_{п.г} - \rho_{п.г}); \quad (18.50)$$

$$\Delta P_{в.о} = gh_{1.в.о}(\rho_{п.г} - \rho_{п.г}). \quad (18.51)$$

После подстановки значений $\Delta P_{в.н}$ и $\Delta P_{в.о}$ в уравнение (18.49) последнее, после соответствующих преобразований, получает следующий вид:

$$F_d = \frac{\left(\frac{1}{W_{в\rho_0\alpha}} + 1 \right) \mu_{п.о} \sqrt{g\rho_{п.г}(\rho_{п.г} - \rho_{п.г})}}{\mu_d \sqrt{\rho_{п.г.у}\Delta P_{д}}} \left(\sum_{i=1}^m F_{1.в.п} \sqrt{h_{тр.п} - h_{1.п}} + \sum_{i=1}^n F_{1.в.о} \sqrt{h_{1.в.о} - h_{1.о}} + \sum_{i=1}^1 F_{1.в.н} \sqrt{h_{1.в.н} - h_{1.н}} \right) \quad (18.52)$$

Блок-схема к расчету требуемой площади шахт дымоудаления в бесфонарных зданиях представлена на рис. 18.3. Сложность расчета обусловлена многочисленностью исходных данных и необходимостью увязки схемы газообмена при пожаре в помещении. Некоторые исходные данные, влияющие на площадь дымоудаляющих устройств, требуют предварительного расчета. Эквивалентная площадь приточных отверстий F_0 рассчитывается по известным в технической литературе формулам.

При последовательном расположении приточных отверстий:

$$F_0 = \frac{1}{\sqrt{\frac{1}{F_1^2} + \frac{1}{F_2^2} + \dots + \frac{1}{F_i^2}}} \quad (18.53)$$

При параллельном расположении приточных отверстий

$$F_0 = F_1 + F_2 + \dots + F_i \quad (18.54)$$

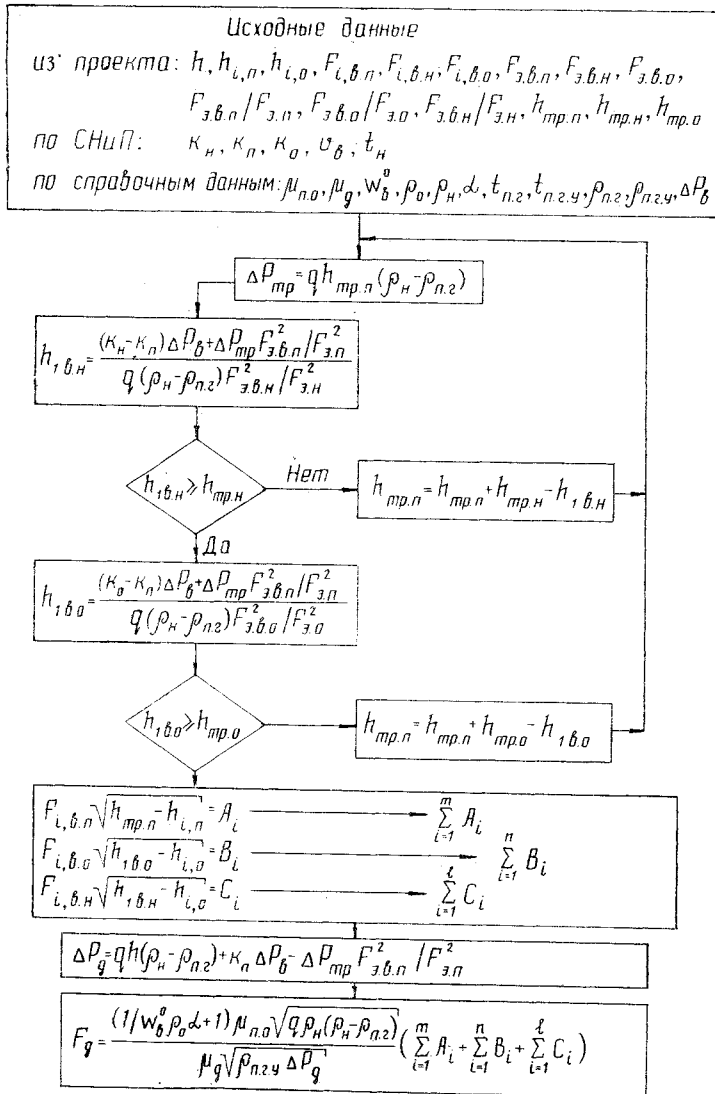


Рис. 18.3. Блок-схема к расчету требуемой площади шахт дымоудаления в бесфонарных зданиях

Отношение суммарной площади внутренних проемов к эквивалентной площади приточных отверстий определяется с учетом реальной планировки здания для каждой ограждающей конструкции горящего помещения.

Ограждающая конструкция с наибольшим отношением площади внутренних проемов к эквивалентной площади приточных отверстий принимается за подветренную. Исходя из незадымляемости смежных помещений, с подветренной стороны назначается уровень равных давлений $h_{тр,n}$ и определяется $\Delta P_{тр}$. Достаточность величины $h_{тр,n}$ для наветренной и боковых по отношению к направлению ветра ограждающих конструкций горящего помещения проверяется сравнением фактического уровня равных давлений с требуемым. Для каждой ограждающей конструкции или части ее $h_{i,b,n}$ и $h_{i,b,o}$ определяются при наибольшем соотношении, соответственно, $F_{o,b,n}/F_{o,n}$ или $F_{o,b,o}/F_{o,o}$, а требуемые уровни равных давлений — по наибольшей высоте этих проемов. При необходимости требуемый уровень равных давлений между горящим и смежными помещениями с подветренной стороны увеличивается настолько, сколько требуется для соблюдения схемы газообмена, обеспечивающей незадымляемость смежных помещений (см. рис. 18.2).

Особую сложность вызывает расчет температурного режима, необходимый для определения среднеобъемной плотности и плотности удаляемых продуктов горения. Эта задача, как правило, решается методом последовательных приближений с учетом теплоты пожара, коэффициента воздухообмена и схемы газообмена. Вместе с тем сам газообмен при пожаре в помещении зависит от эффективности работы дымоудаляющих устройств.

Исходя из вышеизложенного, с целью упрощения методики расчета и разработки рекомендаций, приемлемых для практики, целесообразно выявить степень влияния исходных данных на требуемую площадь шахт дымоудаления в бесфонарных зданиях.

18.3. Оценка факторов, влияющих на требуемую площадь дымоудаляющих устройств

Скорость выгорания пожарной нагрузки. В соответствии с уравнением (18.11) масса пожарной нагрузки, выгораемая в единицу времени, характеризуется комплексом величин $\frac{1}{W_b^o \rho_o \alpha}$,

где W_b^o для определенного вида горючих веществ есть величина постоянная. Значения коэффициента воздухообмена α в реальных условиях меняются в широком диапазоне и зависят от схемы газообмена при пожаре в помещении, физико-химических свойств горючих веществ, площади пожара, температуры среды и ряда других факторов. Даже в условиях одного пожара эта величина не является постоянной. При испытаниях органических материа-

лов на горючесть по «кислородному индексу», а также в отдельных натуральных испытаниях наблюдалось минимальное значение $\alpha \approx 2$. Значения теоретически необходимых для полного сгорания единицы массы веществ объема воздуха и концентрации кислорода, при которой прекращалось горение веществ при испытании по «кислородному индексу», и вычисленные по ним значения α и комплексных величин $\frac{1}{W_{в\rho_0\alpha}}$ приведены в табл. 18.2.

Таблица 18.2

Горючий материал	$W_{в}^{\circ}$, м ³ /кг	O ₂ , %	α	$\frac{1}{W_{в\rho_0\alpha}}$
Ацетилен	10,25	10,5	2,0	0,04
Ацетон	7,3	13,5	2,8	0,04
Бензол	10,25	11,5	2,2	0,03
Бумага	3,95	18,2	7,5	0,03
Водород	26,2	5	1,3	0,02
Древесина (W=10%)	3,54	20	21	0,01
Метан	13,3	12,8	2,6	0,03
Метилловый спирт	4,99	10,4	2	0,08
Оргстекло (полиметил-метакрилат)	6	17,4	5,8	0,02
Полистирол	10	18,5	8,4	0,01
Хлопок, хлопчатобумажные ткани	3,75	16	4,2	0,05
Этиловый спирт	6,7	12,5	2,5	0,05

Анализ уравнения (18.11) с учетом данных табл. 18.2 показывает, что масса веществ, выгораемая в условиях организованного при пожаре воздухообмена, не превышает 10% массы поступающего через приточные отверстия воздуха. Незадымляемость смежных помещений, при всех прочих равных условиях, обеспечивается при

$$\frac{1}{W_{в\rho_0\alpha}} + 1 = 1,1. \quad (18.55)$$

Температура среды и удаляемых продуктов горения. Температура среды при пожаре в помещении оказывает известное влияние на расчетную площадь дымоудаляющих устройств. Увеличение

температуры среды влечет за собой увеличение температуры удаляемых продуктов горения и площади дымоудаляющих отверстий. Вместе с тем теоретические и экспериментальные исследования показали, что температура удаляемых продуктов горения незначительно отличается от среднеемъемной. Для практических расчетов их соотношение можно принять:

$$T_{п.г.у}/T_{п.г.} = 1,05. \quad (18.56)$$

Для оценки влияния температуры на площадь дымоудаляющих устройств расчетное уравнение ((18.46) с учетом равенства (18.55)) преобразовано в следующий вид:

$$F_d = \frac{1,1\mu_{п.о} \sqrt{V_{п.г.}}}{\mu_d \sqrt{P_d \rho_{п.г.у}}} (F_{в.п} \sqrt{\Delta P_{тр}} \frac{F_{в.п}^2}{F_{в.п}^2} + F_{в.о} \sqrt{\Delta P_{в.о}} + F_{в.н} \sqrt{\Delta P_{в.н}}). \quad (18.57)$$

Просчитанная по уравнению (18.57) зависимость:

$$F_d = f(T_{п.г.}/T_n) \quad (18.58)$$

с учетом равенства (18.56) при $\mu_{п.о} = \mu_d$, $k_n = 0,4$; $k_n = -0,3$; $k_o = 0$; $F_{в.п.п}/F_{в.п} = 1$; $F_{в.п} = F_{в.о} = F_{в.н} = 1$; $h = 7$ м; $h_{гр} = 2,5$ м для скорости ветра $v_w = 5$ м/с и при безветрии показана на рис. 18.4. Расчет проводился при $t_n = -40^\circ\text{C}$; 0°C и $+40^\circ\text{C}$ в диапазоне значений среднеемъемной температуры от 300 до 1250 К.

Анализ зависимости (18.58), приведенной на рис. 18.4, показывает, что благоприятные условия для работы дымоудаляющих устройств при наличии ветра наступают при $T_{п.г.}/T_n \approx 1,3$, это со-

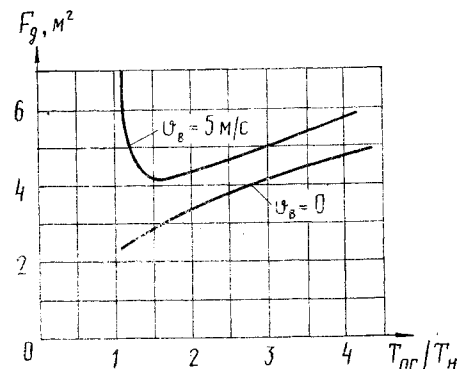


Рис. 18.4. Зависимость площади дымоудаляющих устройств от безразмерной температуры

ответствует перепаду температуры между внутренней и наружной средами, равному примерно 80°C. Требуемая площадь дымоудаляющих отверстий возрастает с увеличением безразмерной температуры. Из этого следует два вывода. Во-первых, большой перепад температур быстрее достигается в зимнее время, следовательно, площадь дымоудаляющих устройств необходимо рассчитывать для наиболее холодного периода года. Во-вторых, для обеспечения незадымляемости смежных помещений в начальной стадии пожара необходимо предусматривать меры по ослаблению действия ветрового напора, например, устройство самозакрывающихся дверей. Вместе с тем, как отмечалось ранее, наблюдаемое в начальной стадии пожара физическое явление разделения газозооной среды в помещении на задымленную и незадымленную зоны несколько стабилизирует работу дымоудаляющих устройств и способствует незадымляемости смежных помещений.

Сведения по температуре наружной среды содержатся в строительных нормах и правилах [21]. Анализ этих данных показывает, что диапазон температур наиболее холодной пятидневки в СССР составляет 0 ÷ (-60)°C. При этом 81,1% населенных мест от их общего количества размещается на территории с $t_n \geq -40^\circ\text{C}$. Если принять за расчетную температуру наружного воздуха -40°C , то погрешность в расчетах при $\Delta t_n = \pm 20^\circ\text{C}$ составит не более 3%. Учитывая вышесказанное, с достаточной для практики точностью температуру окружающей среды в расчетах следует принять равной -40°C . Что касается среднеобъемной температуры при пожаре в помещении и температуры удаляемых продуктов горения, то их значения могут быть вычислены аналитически. Следует отметить, что отклонение температуры удаляемых продуктов горения от истинной на 25%, при всех прочих равных условиях, дает погрешность в вычислении площади дымоудаляющих устройств, не превышающую 9%. Это позволяет с допустимой для практики точностью рекомендовать для определенного вида объектов или горючего материала вполне определенные значения температуры удаляемых продуктов горения. Для практических расчетов М. Я. Ройтман предлагает температуру удаляемых продуктов горения принимать равной 600°C при горении легковоспламеняющихся и горючих жидкостей; 450°C при горении твердых сгораемых материалов; 360°C при горении волокнистых веществ.

Значения аэродинамических коэффициентов являются нормируемыми величинами и могут быть приняты по главе СНиП II-6-74 «Нагрузки и воздействия». Предварительные исследования показали, что при высоте приточных отверстий от уровня земли, не превышающей 3 м, достаточно принять $k_n = -0,3$; $k_n = 0,4$ и $k_o = 0$.

Оценка факторов, влияющих на требуемую площадь дымоудаляющих устройств в бесфонарных зданиях, позволяет сократить число исходных данных и существенно упростить, с допустимой для практики точностью, методику расчета.

18.4. Практические рекомендации

В практических рекомендациях по расчету систем естественного дымоудаления в одноэтажных бесфонарных зданиях среднеобъемная температура при пожаре в помещении принимается равной 835 К при горении легковоспламеняющихся и горючих жидкостей; 691 К при горении твердых горючих материалов; 605 К при горении волокнистых веществ.

Аэродинамические коэффициенты для приточных отверстий: $k_n = -0,3$; $k_n = 0,4$; $k_o = 0$.

Температура наружного воздуха принята равной 233 К ($t_n = -40^\circ\text{C}$). С учетом неравномерного распределения температуры по высоте помещения при $T_{п.г} = 691$ К и

$$\Delta P_{тр.п} = gh_{тр.п}(\rho_n - \rho_{п.г}) \quad (18.59)$$

расчетное уравнение (18.57) представляется в следующем виде:

$$F_d = \frac{k_t(F_{в.п} + F_{в.о}) \sqrt{\frac{0,02v_b^2}{h_{тр.п}F_{в.п}^2/F_{в.п}^2} + 1} + \mu_d \sqrt{\frac{h - 0,02v_b^2}{h_{тр.п}F_{в.п}^2/F_{в.п}^2} - 1} + F_{в.н} \sqrt{\frac{0,05v_b^2}{h_{тр.п}F_{в.п}^2/F_{в.п}^2} + 1)}{\mu_d \sqrt{\frac{h - 0,02v_b^2}{h_{тр.п}F_{в.п}^2/F_{в.п}^2} - 1}}, \quad (18.60)$$

где k_t — коэффициент, учитывающий изменение температурного режима:

$$k_t = \frac{0,9n \left(1 + \frac{1}{W_b \rho_o \alpha} \right) \mu_{п.о}}{\sqrt{T_n/T_{п.г.у}}}, \quad (18.61)$$

здесь T_n — температура наружной среды, К; $T_{п.г.у}$ — температура удаляемых продуктов горения, К; $h_{тр.п}$ — расстояние по вертикали между геометрическими центрами дверных проемов

и уровнями равных давлений между горящим помещением и смежным, расположенным с подветренной стороны, м.

При рекомендуемых значениях $\mu_{п.о}=0,82$; $T_{п.г.у}=1,05 T_{п.г}$ ($T_{п.г}$ — среднеобъемная температура продуктов горения), коэффициента безопасности $n=1,1$, допускающего возможное отклонение рекомендуемых значений температуры удаляемых продуктов горения от реальной на 25%, и $1/W_{в.р.о.а}=0,1$, коэффициент, учитывающий изменение температурного режима, следует принимать:

$k_t=1,7$ — при горении жидкостей;

$k_t=1,5$ — при горении твердых горючих материалов;

$k_t=1,4$ — при горении волокнистых веществ.

Рекомендации позволяют определить минимальную площадь дымоудаляющих устройств, отвечающую требованиям пожарной безопасности при использовании в качестве приточных отверстий дверей и ворот. При наличии технологических проемов, располагаемых выше дверных проемов и ворот, следует предусматривать меры, исключающие газообмен через них на случай пожара, либо вести расчет согласно блок-схеме, представленной на рис. 18.3. Теоретической основой представляемых рекомендаций по расчету систем естественного дымоудаления в бесфонарных зданиях является теория аэрации зданий, преломленная к реальным условиям пожара.

Методика расчета. 1. Определяем исходные данные, необходимые для расчета: $F_{в.п}$, $F_{в.н}$, $F_{в.о}$, $F_{в.в.п}$, $F_{в.в.н}$, $F_{в.в.о}$, $h_{тр.п}$, h , v_n , k_t .

Эквивалентная площадь приточных отверстий определяется для каждой из вертикальных сторон здания или помещения с учетом реальной планировки по уравнениям (18.53) и (18.54). При наличии двухстворчатых дверей и ворот в расчет принимается одна большая створка. Ограждающая конструкция помещения, для которого ведется расчет требуемой площади дымоудаляющих устройств, с наибольшим соотношением площади внутренних проемов к эквивалентной площади приточных отверстий принимается за подветренную:

$$\frac{F_{в.в.н}}{F_{в.п}} < \frac{F_{в.в.п}}{F_{в.п}} > \frac{F_{в.в.о}}{F_{в.о}}. \quad (18.62)$$

Расстояние от уровня равных давлений до геометрических центров внутренних приточных отверстий с подветренной стороны определяется по уравнению:

$$h_{тр.п} = 0,5h_{п.о} + 0,2 \text{ м}. \quad (18.63)$$

При наличии разновысоких приточных отверстий за $h_{п.о}$ следует принимать наибольшую высоту дверного проема или ворот.

За h принимается расстояние от геометрического центра одного из приточных отверстий, имеющего наибольшую высоту, до оголовка шахты дымоудаления.

Скорость ветра определяется как средняя за месяц январь по табл. 7 СНиП 2.01.01.-82 (Строительная климатология и геофизика).

Значение коэффициента, учитывающего изменение температурного режима в помещении, следует принимать по вышеизложенным рекомендациям или рассчитывать по уравнению (18.61).

2. По номограмме, представленной на рис. 18.5, определяем величину $f_{д.п}$.

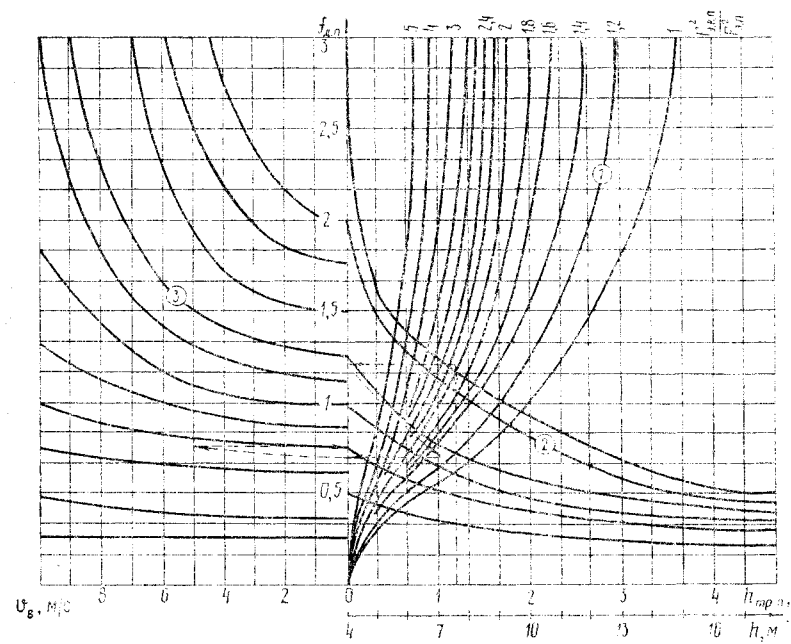


Рис. 18.5. Номограмма для определения значений $f_{д.п}$

$$1-f_{д.п} = \varphi_1 \left(h_{тр.п}; \frac{F_{в.в.п}}{F_{в.п}} \right); \quad 2-f_{д.п} = \varphi_2(h);$$

$$3-f_{д.п} = \varphi_3(v_n).$$

3. По номограмме, представленной на рис. 18.6, определяем значения коэффициентов m_o и m_n .

Физический смысл величин $f_{д.п}$; m_o и m_n раскрывают, соответственно, уравнения (18.64) — (18.66):

$$f_{д.п} = F_{д.п} / F_{в.п}; \quad (18.64)$$

$$m_o = f_{д.о} / f_{д.п}; \quad (18.65)$$

$$m_n = f_{д.н} / f_{д.п}. \quad (18.66)$$

4. Определяем требуемую площадь дымоудаляющих устройств:

$$F_d = \frac{(F_{э.п} + m_o F_{э.о} + m_n F_{э.н}) k_t f_{д.п}}{\mu_d}. \quad (18.67)$$

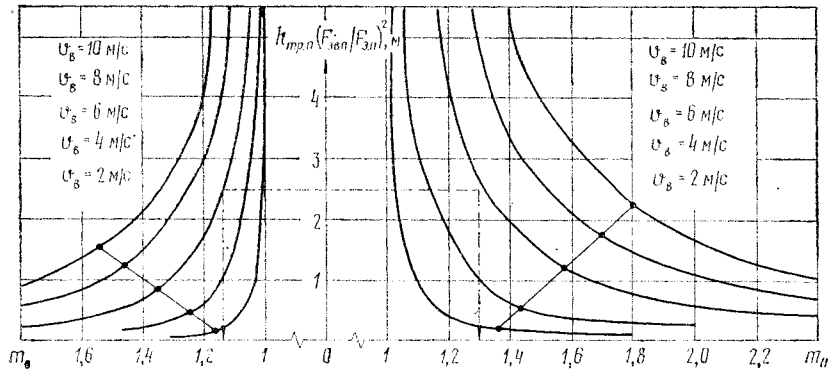


Рис. 18.6. Номограмма для определения значений коэффициентов m_o и m_n

Коэффициент расхода дымоудаляющих устройств μ_d принимается по справочным данным. Для применения в практике рекомендуются прямоточные системы дымовых шахт (цилиндрический стакан + дефлектор). Рекомендуемое значение коэффициента расхода для них при удалении продуктов горения из одноэтажных или верхних этажей многоэтажных зданий следует принимать равным 0,8 ($\Sigma \xi = 0,563$, где ξ — коэффициент, характеризующий местные потери напора). Для шахт с неизвестным коэффициентом расхода, а также при расчете систем естественного дымоудаления нижних этажей в многоэтажных зданиях коэффициент расхода следует определять по уравнению

$$\mu_d = \frac{1}{\sqrt{1 + \frac{\Delta P_c}{\Delta P_d}}}. \quad (18.68)$$

Общее количество удаляемых продуктов горения в m^3/c , необходимое для подсчета местных и линейных потерь напора ΔP_c при известных сечениях, определяется по уравнению

$$Q_{п.г.у} = a k_t f_{д.п} (F_{э.п} + m_o F_{э.о} + m_n F_{э.н}), \quad (18.69)$$

где

$$a = 0,6 \sqrt{55(1,2k_t^2 - 1) (h - h_{тр.п} F_{э.в.п}^2 / F_{э.п}^2) - k_t^2 v_{в}^2}. \quad (18.70)$$

Коэффициент a во всех случаях должен принимать положительные значения, иначе система естественного дымоудаления не является эффективной. Блок-схема к расчету шахт дымоудаления показана на рис. 18.7.

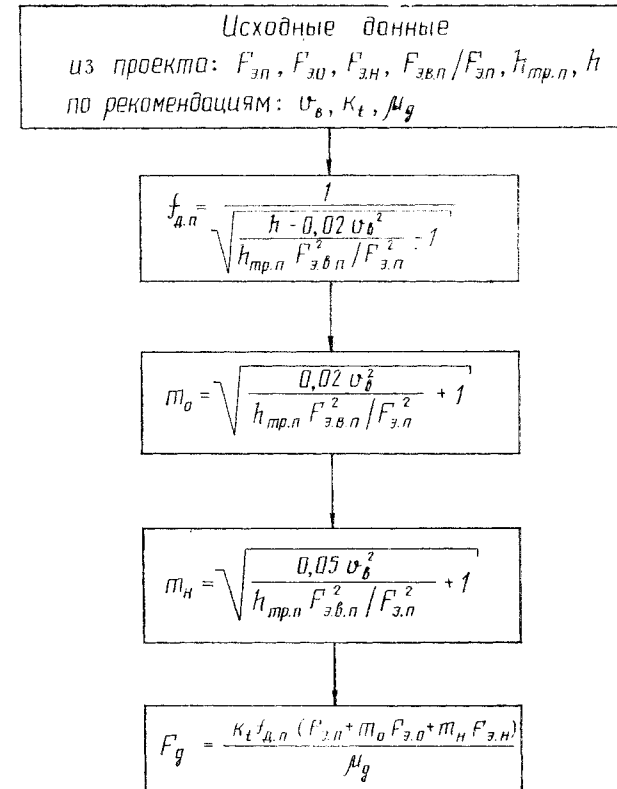


Рис. 18.7. Блок-схема к расчету по практическим рекомендациям шахт дымоудаления в бесфонарных зданиях

18.5. Конструктивное исполнение дымоудаляющих устройств

В качестве дымоудаляющих устройств в бесфонарных зданиях чаще всего используют шахты дымоудаления. В нормальных условиях они могут использоваться для вентиляции помещений. Шахты

дымоудаления (ШД) и дымовые вентиляционные шахты (ДВШ) должны иметь достаточную огнестойкость, быть просты по устройству и управлению и безотказны в работе. Для регулирования газообмена при пожаре или воздухообмена при нормальных условиях дымоудаляющие устройства перекрываются клапанами, открываемыми вручную и автоматически. Ручное управление клапанами обычно осуществляется тяговыми тросами с лебедками. Наиболее надежны в работы клапаны, открываемые при ослаблении каната. При этом клапаны оборудуют отжимными рычагами, противовесами, либо ось вращения (для горизонтально расположенных в закрытом положении клапанов) смещают относительно центра их тяжести.

В Советском Союзе для целей дымоудаления при пожарах в промышленных зданиях применяются различные конструкции шахт. Наиболее распространенными являются шахты, разработанные Госхимпроект, ГПИ-1 и Промстройпроект. По конструктивному исполнению дымоудаляющие устройства выполняются из сборных железобетонных элементов и с металлическим каркасом. Принципиальные схемы устройства таких шахт, разработанные ГПИ-1, приведены на рис. 18.8.

В нормальных условиях шахты предназначены для вентиляции чердачных помещений. В условиях пожара воздуховоды, предназначенные для вентиляции чердака, автоматически перекрываются заслонками. Удаление продуктов горения осуществляется при открытом клапане в первом варианте (см. рис. 18.8а) либо через воздуховоды, предназначенные для удаления дыма, во втором варианте (см. рис. 18.8б). При пожаре заслонки 13 открываются автоматически, а клапан 9 — при расплавлении легкоплавкого замка.

Из шахт, выполненных из сборного железобетона, и шахт с металлическим каркасом предпочтительнее первые. Во втором варианте (см. рис. 18.8б) воздуховоды и вентиляторы будут подвергаться воздействию высоких температур при пожаре, что может привести к их деформации и приостановке удаления продуктов горения. При подобном конструктивном исполнении шахт не исключается также возможность задымления чердачных помещений, что связано с опасностью возникновения новых очагов пожара. Более целесообразно в этом случае устройство самостоятельных шахт для вентиляции производственных помещений в нормальных условиях и дымоудаления из них при пожаре (рис. 18.9).

Регулирование воздухообмена в помещении осуществляется перемещением клапана при ослаблении троса 6. При пожаре клапан 4 опускается по направляющим 2 в положение 2 в результате расплавления легкоплавкого замка.

Для бесчердачных покрытий дымовые вентиляционные шахты разработаны Госхимпроект применительно к покрытиям из сборных железобетонных плит. Каркасы шахт и их заполнение выпол-

няются из негорючих или трудногорючих материалов. Оголовки шахт могут быть двух типов — с жалюзийной решеткой и с дефлектором. Общая схема устройства такой шахты показана на рис. 18.10.

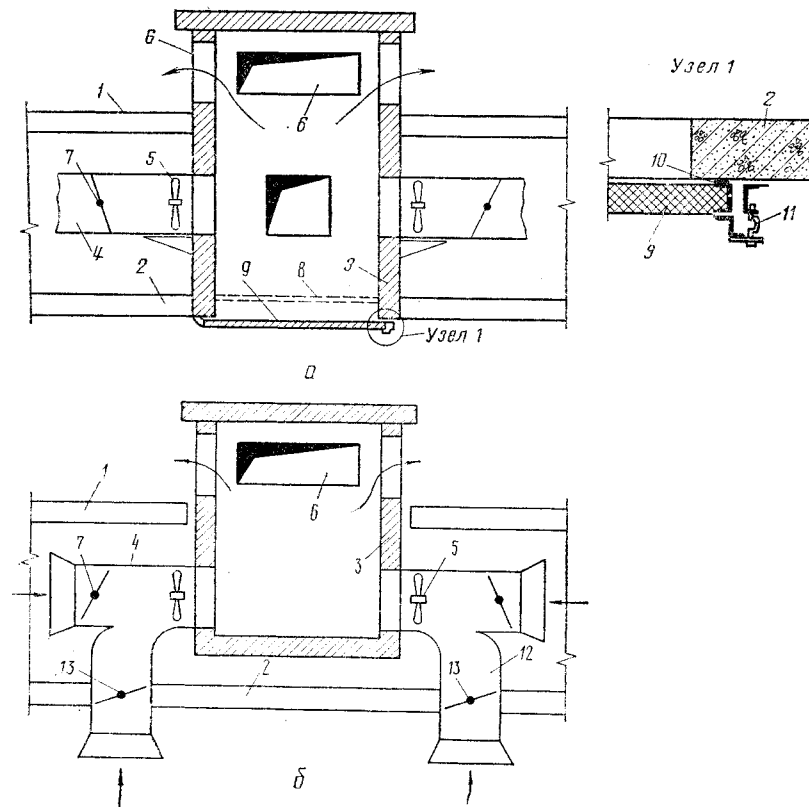


Рис. 18.8. Схемы дымовых вентиляционных шахт конструкции ГПИ-1:
1 — покрытие; 2 — чердачное перекрытие; 3 — корпус ДВШ; 4 — воздуховод для вентиляции чердака; 5 — вентилятор; 6 — вытяжное отверстие; 7, 13 — автоматические заслонки; 8 — лоток для сбора конденсата; 9 — клапан; 10 — уплотняющая прокладка; 11 — легкоплавкий замок; 12 — воздуховод для удаления дыма

Работа шахты в нормальных условиях регулируется положением клапана 13. Клапан помещен в раму 9 и связан с ней легкоплавким замком. 8. Открыванию клапана способствует противовес 7. При ослаблении или натяжении троса ручного управления 11 клапан 13 вращается вместе с валом 14 и рамой 9. При пожаре легкоплавкая вставка расплавляется, и клапан 13, отделяясь от рамы 9, устанавливается в вертикальное положение. При применении этих шахт для удаления дыма из помещений с чердаками

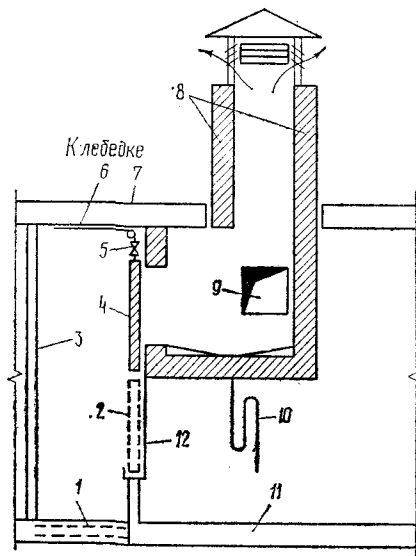


Рис. 18.9. Схема дымовой вентиляционной шахты конструкции Промстройпроекта:

1 — отверстие в чердачном перекрытии с решеткой; 2 — положение клапана при открытом дымовом люке; 3 — ограждение, разделяющее чердак; 4 — клапан; 5 — легкоплавкий замок; 6 — трос; 7 — покрытие; 8 — корпус шахты; 9 — проем для техосмотра шахты; 10 — трубка для отвода конденсата; 11 — чердачное перекрытие; 12 — направляющие для клапана

или подвесными потолками увеличивается высота стакана. Клапан при этом устанавливается в плоскости подвесного потолка или чердачного перекрытия.

Универсальные конструкции шахт дымоудаления для производственных зданий разработал Промстройпроект. Шахты трех типовых размеров имеют внутренний диаметр канала дымоудаления 500, 1000 и 1400 мм. Сборно-секционная конструкция шахт заводского изготовления позволяет, в зависимости от типа шахты, осуществлять удаление дыма как из чердаков, так и из любого этажа производственных помещений. Кроме основного назначения, шахты дымоудаления можно использовать для вентиляции помещений либо на естественной вытяжке, при открытом вручную клапане дымоудаления, либо для механической общеобменной вентиляции с присоединением вентилятора к отверстию в шахтной секции. Во втором случае на воздуховоде после вентилятора устанавливается лепестковый клапан (серия 3.904-1), который при выключении вентилятора закрывается. Выключение вентилятора при пожаре

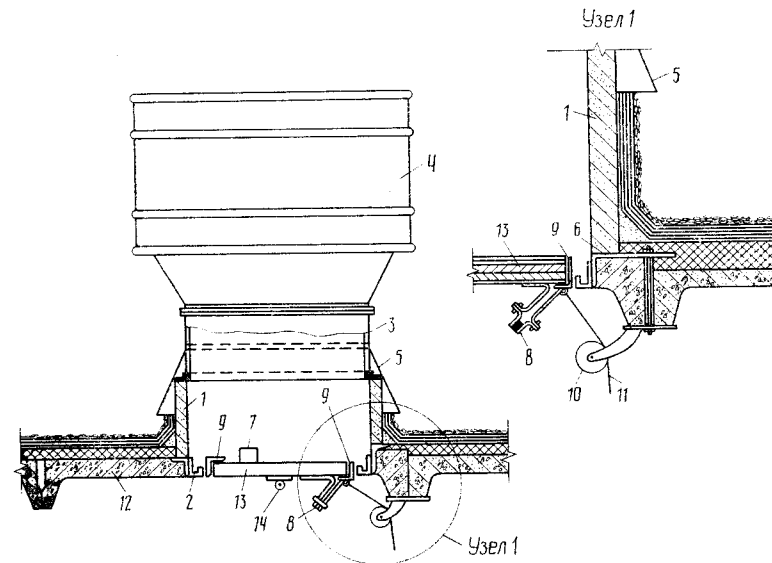


Рис. 18.10. Схема дымовой вентиляционной шахты конструкции Госхимпроекта:

1 — железобетонный стакан; 2 — желоб для конденсата; 3 — стальной стакан; 4 — дефлектор; 5 — колпак; 6 — кольцо из уголкового стали; 7 — противовес; 8 — замок с легкоплавкой вставкой; 9 — рама клапана; 10 — блок; 11 — трос; 12 — покрытие по железобетонным плитам; 13 — клапан; 14 — вал клапана

осуществляется автоматически от датчика температуры. Схема использования шахт дымоудаления для вентиляции помещений первого этажа в двухэтажном производственном корпусе показана на рис. 18.11.

Узлы пропуск шахт через кровлю разработаны применительно к покрытиям из сборных железобетонных плит (при уклонах кровли 1,5% и 8%) и с профилированным стальным настилом (при уклоне кровли 1,5%). При покрытии из сборных железобетонных плит применяются, как правило, железобетонные стаканы, а при покрытиях с профилированным стальным настилом — стальные, опирающиеся на стальные ригели или вспомогательные несущие элементы. Шахты устанавливаются в процессе монтажа конструкций покрытия до устройства утепляющего слоя и водоизоляционного ковра. В качестве элемента, предохраняющего шахту от разрушения при упругой деформации здания, служит компенсатор. Он же разгружает кровлю от веса участка шахты, расположенного внутри помещения.

Секции шахт состоят из трубы, защитного кожуха и утеплителя между ними. В зависимости от размеров трубы кожух изготавливают из 1—3 листов стали толщиной 0,8 мм. Для теплоизоляции в секциях шахты и компенсаторе применяют мягкую минераловат-

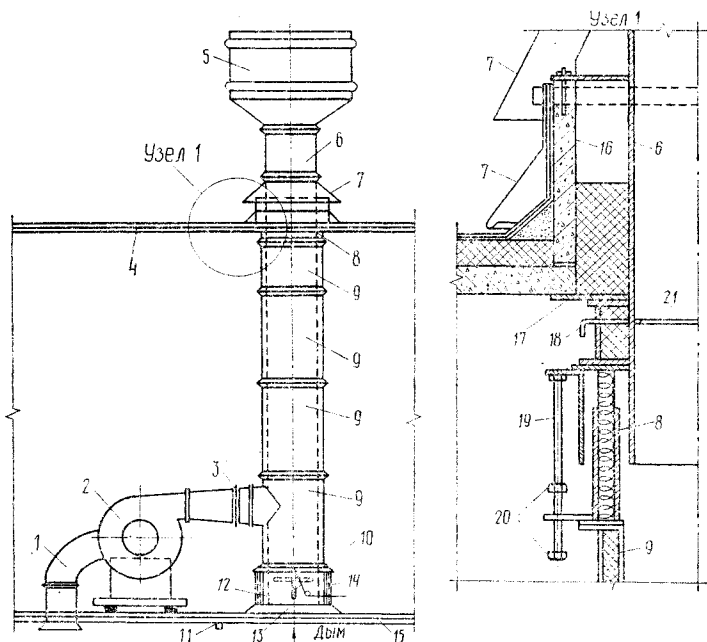


Рис. 18.11. Шахта дымоудаления конструкции Промстройпроекта (вариант 1). Схема дымоудаления с 1-го этажа двухэтажного корпуса:

1 — воздухоприемный патрубок; 2 — вентиляционный агрегат; 3 — место установки дежесткового клапана; 4 — железобетонное покрытие; 5 — дефлектор; 6 — патрубок; 7 — колпак; 8 — компенсатор; 9 — секция; 10 — клапан; 11 — датчик температурный; 12 — патрубок для клапана; 13 — опорная плита; 14 — стойка; 15 — междуэтажное перекрытие; 16 — железобетонный стакан; 17 — стальные полукольца; 18 — трубка для отвода конденсата; 19 — шпильки компенсатора (4 шт.); 20 — регулировочные гайки; 21 — желоб для сбора конденсата

ную плиту марки 50 (ГОСТ 9573-72) на синтетическом связующем толщиной, соответственно, 50 и 40 мм. Секции между собой, с клапанами и компенсатором стыкуются при помощи фланцев на болтах. Уплотнение между фланцами секций осуществляется прокладками из асбестового картона толщиной 5 мм.

Способ приведения в действие клапана аналогичен способу, примененному в конструкции ДВШ Госхимпроекта. Конструкция клапана и шахты дымоудаления для помещений, граничащих с кровлей, приведена на рис. 18.12.

Утепленный клапан помещен во внешнюю рамку и связан с ней легкоплавким замком тросовой системы, изготовляемым Прилуцким заводом противопожарного оборудования. При этом клапан прикреплен к валу наглухо, а рамка подвешена к нему свободно. Канат ручного управления соединен с лебедкой и прикреплен к внешней раме. При ослаблении каната клапан под действием противовеса вместе с рамкой поворачивается на 90° и открывает

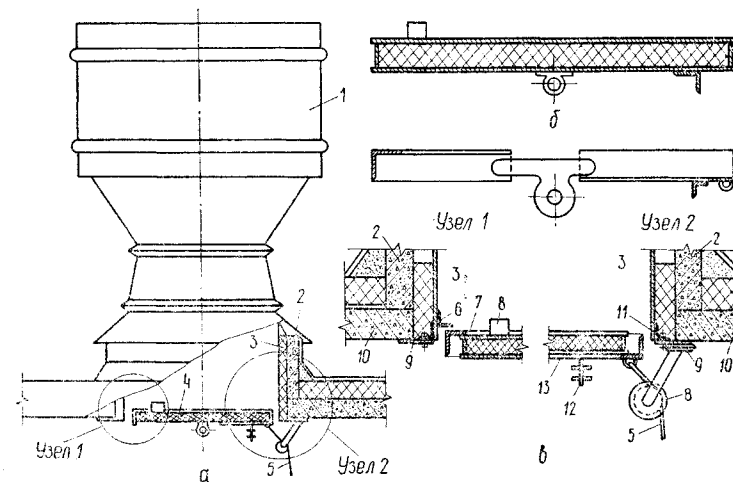


Рис. 18.12. Шахта дымоудаления конструкции Промстройпроекта (вариант 2):

а — общий вид; б — клапан; в — рамка клапана; 1 — дефлектор; 2 — железобетонный клапан; 3 — патрубок; 4 — клапан; 5 — канат к лебедке; 6 — упор; 7 — противовес; 8 — блок; 9 — кольцо-опора; 10 — железобетонные плиты покрытия; 11 — фланец патрубка; 12 — легкоплавкий замок; 13 — рамка клапана

проем. При расплавлении легкоплавкого замка положение рамки не изменяется, а клапан под действием противовеса устанавливается в вертикальное положение.

Для помещений с производственными процессами по пожарной опасности категорий А и Б рамки клапанов и блоки изготавливаются из латуни, а лебедки устанавливаются вне этих помещений.

Эффективность работы шахт дымоудаления оценивается коэффициентом расхода, учитывающим местные и линейные потери напора. Из-за наличия гидравлических сопротивлений коэффициент расхода без учета влияния внешних ветровых воздействий на оголовки шахты всегда меньше единицы и представляет собой отношение реального расхода жидкости (газа, продуктов горения) к теоретическому:

$$\mu_d = \frac{1}{\sqrt{1 + \sum \xi_{\text{шт}}}} \quad (18.71)$$

Исследование эффективности работы шахт дымоудаления проводилось на моделях. Экспериментальная установка (рис. 18.13) представляла собой аэродинамическую трубу диаметром 780 мм. В рабочей ее части на камере давления б устанавливалась съемная модель шахты дымоудаления 4. С целью ослабления турбулизации воздушного потока, нагнетаемого вентилятором 8, камера давле-

ния разделена пакетом сеток «Рабица» 5 на два объема. Соотношение сечения отверстия модели шахты дымоудаления с размерами в плане камеры давления позволяло пренебречь скоростным потоком воздуха в верхнем объеме камеры и измерять в ней только статические давления. Перед рабочей частью аэродинамической трубы установлен успокоитель 1, позволявший перед моделью шахты получить равномерный динамический напор. Динамические и статические давления в опытах измерялись с помощью трубок Прандтля микроманометрами МКВ-250 с точностью измерения до 0,1 Па.

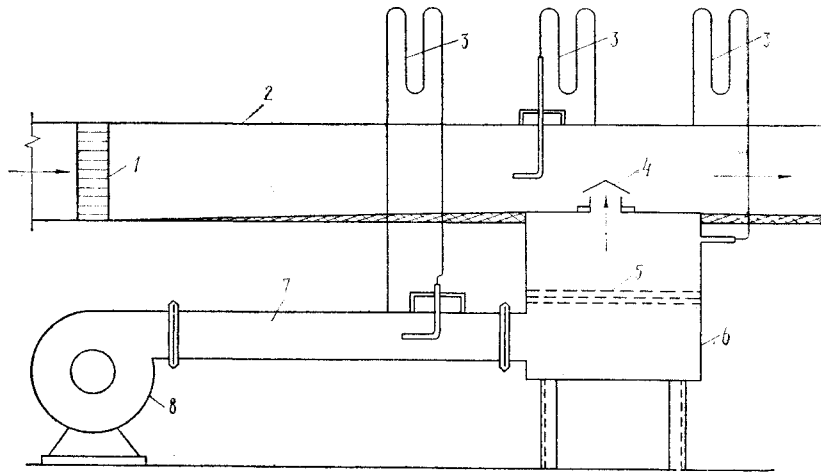


Рис. 18.13. Схема экспериментальной установки:

1 — успокоитель; 2 — аэродинамическая труба; 3 — приборы, регистрирующие давление; 4 — модель шахты дымоудаления; 5 — пакет сеток «Рабица»; 6 — камера давления; 7 — напорный воздуховод; 8 — вентилятор

Эксперименты проводились в два этапа. На первом этапе продувались модели без внешних ветровых воздействий. При обработке опытных данных выявлялась автомодельная область для исследуемых конструкций шахт и минимальные числа Re , соответствующие автомодельной области. Результаты экспериментов для трех видов шахт показаны на рис. 18.14.

Задуваемость моделей шахт дымоудаления выявлялась на втором этапе эксперимента. Режим работы напорного вентилятора устанавливался в автомодельной области при минимальных числах Re , а скорость внешнего обдува моделей шахт изменялась от минимальной до максимально возможной. В этой же серии опытов проводились эксперименты с обдувом моделей шахт без работы напорного вентилятора 8 с установкой заглушки на напорном воздуховоде 7 (см. рис. 18.13).

Коэффициент расхода шахт дымоудаления в большой степени зависит от конструктивного исполнения. При проектировании шахт необходимо стремиться к уменьшению местных и линейных сопротивлений путем исключения резких изменений направления потока в каналах и оголовках шахт дымоудаления, а также встречных

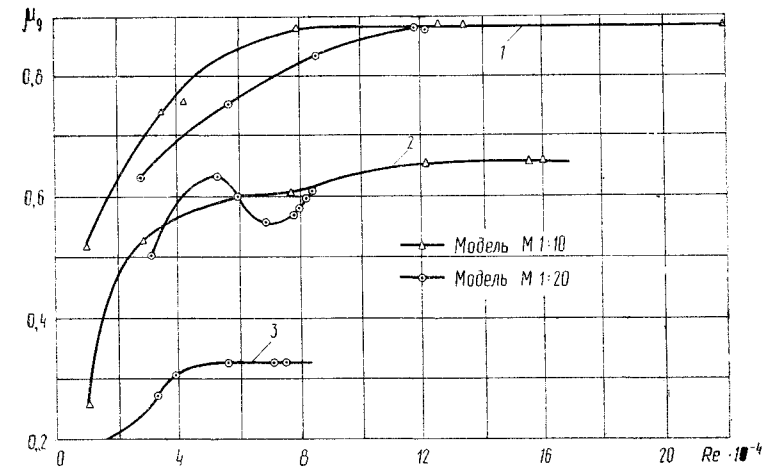


Рис. 18.14. Зависимость коэффициентов расхода моделей шахт дымоудаления от числа Re :

1 — для шахт дымоудаления (стакан+дефлектор), показанных на рис. 18.10 и 18.12; 2 — для дымовой вентиляционной шахты с горизонтально расположенным клапаном (см. рис. 18.8a); 3 — для шахты, показанной на рис. 18.9; Δ — модель M1 : 10; \odot — модель M1 : 20

потоков продуктов горения (см. рис. 18.86). Следует также отметить, что шахты с применением жалюзийных решеток в оголовках являются задуваемыми и недопустимы для применения в практике без каких-либо дополнительных конструктивных решений, например, устройства ветроотбойников. При внешнем обдуве таких шахт на экспериментальной установке (см. рис. 18.13) наблюдалось уменьшение значений коэффициента расхода при работающем напорном вентиляторе 8 и увеличение статического давления в камере 6 при установке заглушки на напорном воздуховоде 7. Для применения в практике рекомендуются прямоточные системы дымовых шахт (цилиндрический стакан + дефлектор). Рекомендуемое значение коэффициента расхода для них, с учетом погрешностей измерений и обработки опытных данных, следует принимать равным 0,8 ($\Sigma \xi = 0,563$).

В заключение необходимо остановиться на размещении дымоудаляющих устройств. В сценических коробках зрелищных зданий в качестве дымоудаляющих устройств применяют дымовые клапана-

ны, устраиваемые над колосниками в верхней части наружных стен. При ветровых напорах такое решение снижает эффективность работы дымоудаляющих устройств, а при динамическом напоре ветра больше гравитационного вызывает опрокидывание тяги. Более целесообразным является размещение дымоудаляющих устройств на кровле здания. Учитывая небольшие размеры сценической коробки в плане и наличие парапетов на кровле, играющих роль ветроотбойников, следует ожидать, что наружное давление у дымоудаляющих устройств во всех случаях не будет превышать статического.

В промышленных бесфонарных зданиях дымоудаляющие устройства, как правило, размещаются на кровле здания. При этом эффективность системы естественного дымоудаления обеспечивается при работе всех отверстий. Однако в начальной стадии пожара требуемая площадь дымоудаляющих устройств несколько меньше расчетной. Кроме этого, температура продуктов горения в конвективной колонке над очагом пожара всегда больше, чем на удалении от него, что способствует быстрейшему автоматическому открыванию клапанов дымоудаления. Исходя из вышеизложенного, следует предусматривать равномерное размещение по всей площади помещений дымоудаляющих устройств. Практика показывает, что на площади 1000 м² целесообразно иметь не менее двух шахт дымоудаления. В отдельных случаях, при локальном размещении горючих веществ, допустимо сосредоточение дымоудаляющих устройств над ними. Однако этот вопрос должен решаться в каждом конкретном случае при участии специалистов пожарной охраны.

18.6. Использование механических систем для целей дымоудаления

Вопрос об использовании механических систем для целей дымоудаления в промышленных зданиях является актуальным. Компактность, возможность использования для прокладки газоходов объема межферменного пространства между подвесными потолками и междуэтажными перекрытиями, а также чердачных помещений, возможность устройства объединенной системы вытяжной вентиляции и дымоудаления ставят в ряде случаев по экономическим показателям механическую систему дымоудаления на первое место по сравнению с естественной. Устройство механических систем дымоудаления в многоэтажных зданиях позволяет экономить производственную площадь, занимаемую при наличии естественной вытяжки шахтами дымоудаления. Кроме этого, при работе механических систем масса удаляемых продуктов горения практически не зависит от безразмерной температуры, что обуславливает их эффективность по сравнению с естественной системой дымоудаления (см. рис. 18.4) как в начальной стадии пожара, так и при его

развитии. Конструктивное исполнение механических систем дымоудаления должно отвечать, по мнению автора, следующим требованиям пожарной безопасности.

Отверстия клапанов дымоудаления должны располагаться в плоскости покрытий или перекрытий, а при наличии подвесного потолка — в его плоскости. Клапаны дымоудаления следует размещать равномерно по площади помещения из расчета не менее одного клапана на 1000 м² и не менее одного клапана на каждое изолированное помещение с площадью пола менее 1000 м².

При проектировании систем механического дымоудаления следует отдавать предпочтение факельному выбросу продуктов горения. Осевые вентиляторы в системе дымоудаления устанавливать не допускается. Расположение мест выброса продуктов горения должно исключать попадание дыма в систему приточной вентиляции.

Вентагрегаты дымоудаления должны размещаться в верхних технических этажах зданий, на чердаках или крыше здания в обособленных помещениях с ограждающими конструкциями, имеющими предел распространения пламени, равный нулю, и предел огнестойкости не менее 0,75 ч. Дверные проемы венткамер должны защищаться противопожарными дверьми с пределом огнестойкости не менее 0,6 ч.

Требования пожарной безопасности должны быть предъявлены и к тракту дымоудаления от места забора продуктов горения до их выброса. Секции газоходов, места их стыковки, а также шумопоглощающие вставки у вентагрегатов должны сохранять свою герметичность при движении по ним продуктов горения с высокой температурой в течение, примерно, 1 ч, а теплоизоляция не должна допускать прогрев газохода до температур, опасных для возникновения новых очагов пожара.

Решающее значение также имеет своевременное включение систем противодымной защиты при пожаре. Для обеспечения эффективной работы механическая система дымоудаления должна быть оборудована автоматическим и дистанционным пуском. Приточные, общеобменные, а также местные системы вентиляции, предназначенные для удаления производственных вредностей, при пожаре должны отключаться автоматически или дистанционно. Работа вентиляционных устройств должна находиться под постоянным наблюдением специалистов, а дистанционное управление ими должно осуществляться со специального пульта и из помещений, для которых они предназначены.

В заключение следует заметить, что действующие системы вентиляции для целей дымоудаления использовать не допускается, так как их конструктивное исполнение не отвечает требованиям безопасности, изложенным выше для механических систем дымоудаления. Последствия от включения системы вентиляции при пожаре могут быть весьма различны и зависят от ее конструктивного исполнения и схемы воздухообмена.

Вместе с тем не исключается использование механических систем дымоудаления для вентиляции помещений, блокирование их с вытяжной или рециркуляционной системами вентиляции. Принципиальная схема блокирования систем показана на рис. 18.15.

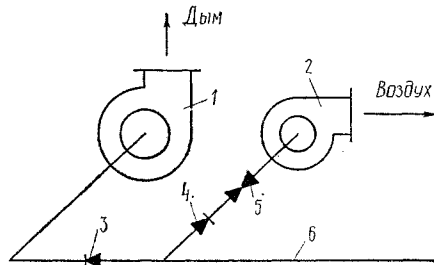


Рис. 18.15. Схема блокирования рециркуляционной вентиляционной системы с механической системой дымоудаления

Учитывая вопросы, поставленные на XXVI съезде КПСС, об экономии топливно-энергетических ресурсов страны, рециркуляционные системы вентиляции находят все более широкое применение в практике промышленного строительства. Блокирование систем также ведет к экономии средств при строительстве и эксплуатации объектов. Поэтому в будущем следует больше всего ожидать блокирование механических систем дымоудаления именно с рециркуляционными системами вентиляции.

В нормальных условиях вентилятор 2 подает загрязненный воздух на очистку. Лепестковый клапан 3 препятствует поступлению наружного воздуха на рециркуляцию к вентилятору 2. При возникновении пожара вентилятор 2 автоматически отключается и начинает работать вентилятор 1. Лепестковый клапан 4 или заслонка 5 препятствуют проникновению воздуха от вентилятора 2 к вентилятору 1.

Схема, показанная на рис. 18.15, может без изменений использоваться также при блокировании вытяжной вентиляции с механической вытяжкой продуктов горения. Вентилятор 2 может быть использован в паре с вентилятором 1 для целей дымоудаления. Вместе с тем, с точки зрения пожарной безопасности, автономные системы механического дымоудаления лучше блокированных.

Для определения расхода удаляемых механической системой дымоудаления продуктов горения используются расчетные уравнения, полученные в параграфе 18.2. Блок-схема к расчету автономной механической системы дымоудаления из помещений одноэтажных промышленных зданий при расположении приточных отверстий в разных уровнях представлена на рис. 18.16.

Расход удаляемых вентилятором продуктов горения принят с некоторым запасом при плотности удаляемых из помещения продуктов горения $\rho_{п.г.у}$. В реальных условиях из-за теплопотерь в газоходах плотность продуктов горения, поступающих к вентилятору $\rho_{п.г.в}$, будет несколько больше. Вместе с тем вычисление этой вели-

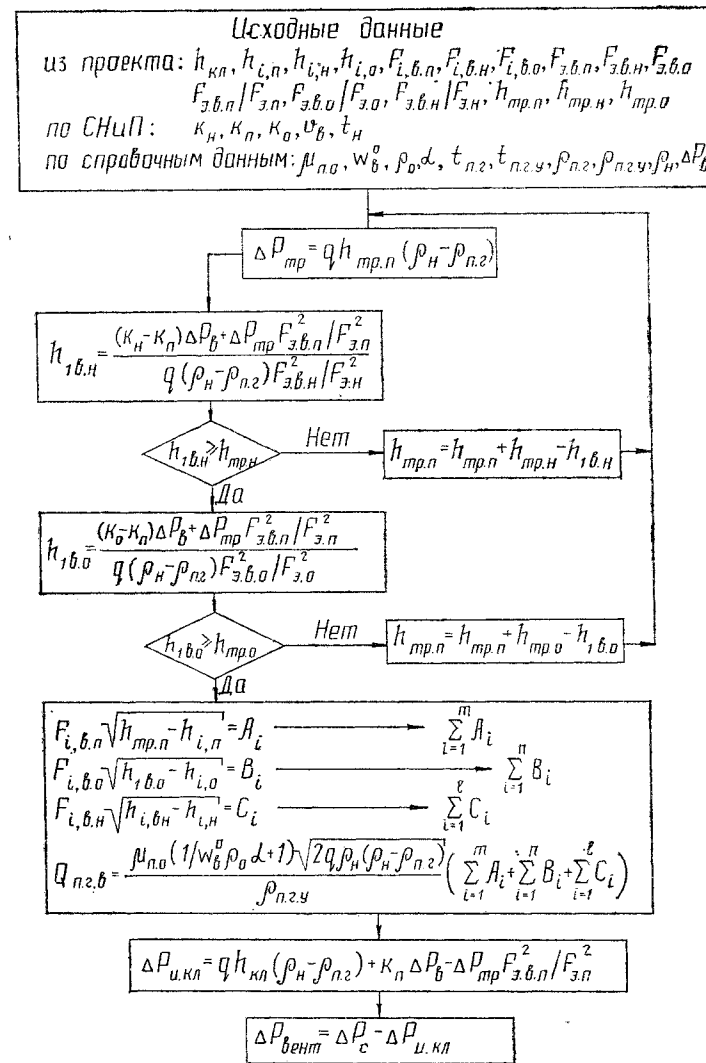


Рис. 18.16. Блок-схема к расчету автономной механической системы дымоудаления из помещений одноэтажных промышленных зданий

чины, являющейся функцией многих переменных, не представляется целесообразным.

С целью исключения задымления смежных помещений и вышележащих этажей через неплотности тракта дымоудаления последний должен работать под некоторым разрежением. Поэтому при определении требуемого напора, развиваемого вентилятором, не следует учитывать так называемую активную тягу (гравитационную составляющую давления) на участке сети от дымового клапана до выброса продуктов горения в атмосферу и за $h_{кл}$ принимать расстояние по высоте от геометрического центра приточного отверстия, имеющего наибольшую высоту, до места установки клапанов дымоудаления.

Некоторые сложности вызывает проектирование автономных систем механического дымоудаления, обслуживающих одновременно несколько помещений либо здание в целом. Расчет такой системы необходимо вести с учетом утечек воздуха через клапаны дымоудаления негорящих помещений.

Массовый расход удаляемых вентилятором продуктов горения представляется уравнением (18.72), а объемный — уравнением (18.73):

$$G_{п.г.в} = G_{п.г.у} + \Sigma G_{щ.кл}; \quad (18.72)$$

$$Q_{п.г.в} = G_{п.г.в} / \rho_{п.г.в}, \quad (18.73)$$

где $\Sigma G_{щ.кл}$ — расход воздуха, поступающего в систему дымоудаления через щели закрытых клапанов дымоудаления из негорящих помещений, кг/с.

Для определения плотности газов $\rho_{п.г.в}$, поступающих к вентилятору, необходимо знать их температуру. Из уравнения теплового баланса имеем:

$$G_{п.г.в} c_{п.г.в} t_{п.г.в} = G_{п.г.у} c_{п.г.у} t_{п.г.у} + \Sigma G_{щ.кл} c_v t_v, \quad (18.74)$$

где $c_{п.г.в}$, $c_{п.г.у}$, c_v — теплоемкость продуктов горения, поступающих к вентилятору дымоудаления, удаляемых из помещения и воздуха соответственно, кДж/(кг·°С); $t_{п.г.в}$ — температура продуктов горения, поступающих к вентилятору, °С; $t_{п.г.у}$ — температура удаляемых продуктов горения, °С; t_v — температура в помещении до пожара, °С.

При $c_{п.г.в} \approx c_{п.г.у} \approx c_v$:

$$t_{п.г.в} = \frac{G_{п.г.у} t_{п.г.у} + \Sigma G_{щ.кл} t_v}{G_{п.г.в}}. \quad (18.75)$$

18.7. Рекомендации по расчету механических систем дымоудаления

Рекомендации позволяют рассчитать необходимые данные для проектирования автономных систем механического дымоудаления в одноэтажных бесфонарных зданиях, обслуживающих одно-

менно несколько помещений либо здание в целом, при использовании в качестве приточных отверстий только дверей и ворот. При наличии технологических проемов, располагаемых выше дверных проемов и ворот, следует предусматривать меры, исключающие газообмен через них на случай пожара.

Расчетное уравнение по определению массового расхода удаляемых из горящего помещения продуктов горения с учетом равенств (18.12) и (18.55) представляется в следующем виде:

$$G_{п.г.у} = 1,1 \Sigma G_{п.о}, \quad (18.76)$$

где

$$\Sigma G_{п.о} = \mu_{п.о} \sqrt{2\rho_n} (F_{э.п} \sqrt{\Delta P_{э.п}} + F_{э.о} \sqrt{\Delta P_{э.о}} + F_{э.н} \sqrt{\Delta P_{э.н}}). \quad (18.77)$$

Эквивалентные давления $\Delta P_{э.п}$, $\Delta P_{э.н}$, $\Delta P_{э.о}$ определяются, соответственно, по уравнениям (18.24), (18.28) и (18.27). При $\Delta P_{э.п} = \Delta P_{тр} F_{э.в.п}^2 / F_{э.п}^2$, $\rho_n = 1,5$ кг/м³, $k_o = 0$; $k_n = -0,3$ и $k_n = 0,4$.

$$\Delta P_{э.о} = 0,225 v_v^2 + \Delta P_{э.п}; \quad (18.78)$$

$$\Delta P_{э.н} = 0,525 v_v^2 + \Delta P_{э.п}. \quad (18.79)$$

При рекомендуемых значениях $\mu_{п.о} = 0,82$, $\rho_n = 1,5$ кг/м³ с учетом коэффициента безопасности $n = 1,1$, допускающем возможное отклонение рекомендуемых значений температуры удаляемых продуктов горения от реальной на 25%, исходное уравнение (18.76) с учетом равенства (18.77) представляется в виде:

$$G_{п.г.у} = 1,72 (F_{э.п} \sqrt{\Delta P_{э.п}} + F_{э.о} \sqrt{\Delta P_{э.о}} + F_{э.н} \sqrt{\Delta P_{э.н}}). \quad (18.80)$$

Среднеобъемная температура при пожаре в помещении принимается равной 835 К при горении ЛВЖ и ГЖ; 691 К при горении твердых горючих материалов; 605 К при горении волокнистых веществ. Температура удаляемых продуктов горения принимается с коэффициентом 1,05 по отношению к среднеобъемной температуре. Температура наружного воздуха $t_n = 233$ К. Применительно к вышеизложенным значениям температур плотность продуктов горения и наружного воздуха принята равной:

$$\rho_{п.г} = 0,42 \text{ кг/м}^3; \rho_{п.г.у} = 0,4 \text{ кг/м}^3 \text{ — при горении жидкостей;}$$

$$\rho_{п.г} = 0,51 \text{ кг/м}^3; \rho_{п.г.у} = 0,49 \text{ кг/м}^3 \text{ — при горении твердых веществ;}$$

$$\rho_{п.г} = 0,58 \text{ кг/м}^3; \rho_{п.г.у} = 0,55 \text{ кг/м}^3 \text{ — при горении волокнистых веществ;}$$

$$\rho_n = 1,5 \text{ кг/м}^3.$$

Методика расчета. 1. Для каждого помещения, в котором запланирована механическая вытяжка продуктов горения на случай

пожара, определяются следующие исходные данные: $F_{э.п.}$, $F_{э.о.}$, $F_{э.н.}$, $F_{э.л.п.}$, $F_{э.л.о.}$, $F_{э.л.н.}$, $h_{тр.п.}$, $h_{кл.}$, $v_{в.}$.

Эквивалентная площадь приточных отверстий определяется для каждой вертикальной ограждающей конструкции помещения с учетом реальной планировки по уравнениям (18.53) и (18.54). При наличии двухстворчатых дверей и ворот в расчет принимается одна большая створка. Выбор подветренной стороны каждого помещения определяется по наибольшему соотношению площади внутренних проемов и эквивалентной площади приточных отверстий одной из ограждающих конструкций. Противоположная ей стена или перегородка принимается за наветренную, а две другие — за боковые по отношению к направлению ветра.

Расстояния от уровней равных давлений до геометрических центров внутренних приточных отверстий с подветренной стороны помещений определяются по уравнению;

$$h_{тр.п.} = 0,5h_{п.о.} + 0,2 \text{ м.} \quad (18.81)$$

При наличии разновысоких приточных отверстий за $h_{п.о.}$ следует принимать наибольшую высоту дверного проема или ворот.

За $h_{кл.}$ принимается расстояние по высоте от геометрического центра одного из приточных отверстий, имеющего наибольшую высоту, до клапана дымоудаления.

Скорость ветра определяется как средняя за месяц январь по табл. 7 СНиП 2.01.01-82 (Строительная климатология и геофизика).

2. Для каждого помещения определяем эквивалентные давления у приточных отверстий:

$$\Delta P_{э.п.} = gh_{тр.п.}(\rho_{н.} - \rho_{п.г.}) \frac{F_{э.л.п.}^2}{F_{э.п.}^2}; \quad (18.82)$$

$$\Delta P_{э.о.} = 0,225v_{в.}^2 + \Delta P_{э.п.}; \quad (18.83)$$

$$\Delta P_{э.н.} = 0,525v_{в.}^2 + \Delta P_{э.п.} \quad (18.84)$$

3. По уравнению (18.80) определяем требуемый расход удаляемых продуктов горения.

4. Определяем помещение с наибольшим расходом удаляемых продуктов горения и по нему увязываем сеть механической системы дымоудаления.

Увязка сети необходима для предотвращения затекания продуктов горения по газоходам в смежные помещения, определения сечения газоходов и напора, который должен развивать вентилятор. При этом следует иметь в виду, что в горящем помещении клапаны работают под избыточным давлением:

$$\Delta P_{и.кл.} = gh_{кл.}(\rho_{н.} - \rho_{п.г.}) - \Delta P_{э.о.}, \quad (18.85)$$

а в смежных помещениях под избыточным давлением, определяемым по уравнению:

$$\Delta P_{1.кл.} = gh_{кл.}(\rho_{н.} - \rho_{в.}). \quad (18.86)$$

При $\rho_{н.} = 1,5 \text{ кг/м}^3$ и $\rho_{в.} = 1,2 \text{ кг/м}^3$ уравнение (18.86) представляется в виде:

$$\Delta P_{1.кл.} = 2,95h_{кл.} \quad (18.87)$$

Для определения потерь напора на тракте дымоудаления необходимо наметить трассировку и диаметр газоходов, размещение клапанов и их количество. Требуемое количество клапанов дымоудаления при известном их сечении и заданной скорости удаляемых продуктов горения определяется по уравнению:

$$n_{кл.} = \frac{G_{п.г.у.}}{\rho_{п.г.у.} v_{п.г.у.} F_{кл.}}. \quad (18.88)$$

За диктующую точку при расчете местных и линейных потерь напора следует принимать наиболее удаленный от вентилатора клапан в горящем помещении:

$$\Delta P_{вент.} = \Delta P_{с.} - \Delta P_{и.кл.} + \Delta P_{доп.}, \quad (18.89)$$

$$\Delta P_{с.} = \Sigma(R_{y.c.} l_{y.c.}) + \Sigma\left(\xi \frac{\rho_1 v_1^2}{2}\right), \quad (18.90)$$

где $\Delta P_{доп.}$ — дополнительная разность давлений в плоскости клапана, создаваемая вентилятором для удаления требуемого расхода газов, Па; $R_{y.c.}$, $l_{y.c.}$ — линейные потери напора на i -м участке, Па.

Скорость движения газов через сечение клапанов и газоходов из-за больших гидравлических сопротивлений не следует принимать, соответственно, более 20 и 10 м/с.

Утечки воздуха через щели закрытых клапанов из негорящих помещений в систему дымоудаления определяются по уравнению:

$$\Sigma G_{щ.} = \mu_{щ.} n_1 F_{щ.} \sqrt{2\Delta P_{1.кл.} \rho_{в.}}, \quad (18.91)$$

где

$$\Delta P_{1.} = \Delta P_{с.1} - \Delta P_{и.кл.} + \Delta P_{1.кл.} + \Delta P_{доп.}, \quad (18.92)$$

$\mu_{щ.}$ — коэффициент расхода через щели клапанов; n_1 — количество клапанов на одном газоходе в негорящем помещении; $F_{щ.}$ — площадь щелей клапанов при закрытом проеме, м^2 ; $\Delta P_{с.1}$ — потери напора на участке сети от диктующей точки до места подсоединения газохода из негорящего помещения к магистральному газоходу.

При $\mu_{ш} = 0,64$ и $\rho_n = 1,2$ кг/м³ уравнение (18.91) принимает следующий вид:

$$\Sigma G_{ш} = n_i F_{ш} \sqrt{\Delta P_i} . \quad (18.93)$$

Производительность вентилятора определяется по уравнению (18.73) с учетом уравнений (18.72) и (18.75).

18.8. Расчет площади дымоудаляющих отверстий для подвальных помещений

В качестве дымоудаляющих отверстий для подвальных помещений чаще всего используют оконные проемы. Незадымляемость смежных помещений обеспечивается в том случае, если дверные проемы работают только на приток.

Количество воздуха, поступающего в единицу времени через дверные проемы, определяется по уравнению:

$$\Sigma G_{п.о} = \mu_{п.о} F_{п.о} \sqrt{2gh_{тр}(\rho_n - \rho_{п.г})\rho_n} , \quad (18.94)$$

а расход продуктов горения — по уравнению:

$$G_{п.г.у} = \mu_d F_d \sqrt{2gh_2(\rho_n - \rho_{п.г})\rho_{п.г.у}} . \quad (18.95)$$

С учетом равенства (18.76) можно записать:

$$\mu_d F_d \sqrt{2gh_2(\rho_n - \rho_{п.г})\rho_{п.г.у}} = 1,1 \mu_{п.о} F_{п.о} \sqrt{2gh_{тр}(\rho_n - \rho_{п.г})\rho_n} . \quad (18.96)$$

При использовании в качестве дымоудаляющих устройств оконных проемов с прямыми $\mu_d = \mu_{п.о}$, и решение уравнения (18.96) относительно F_d представляется в следующем виде:

$$F_d = 1,1 F_{п.о} \sqrt{\frac{h_{тр}\rho_n}{h_2\rho_{п.г.у}}} , \quad (18.97)$$

где $h_{тр} = 0,5h_{дв} + 0,2$ м — расстояние от геометрического центра приточного отверстия до плоскости равных давлений (здесь $h_{дв}$ — высота дверного проема, м), м; h_2 — расстояние от плоскости равных давлений до геометрического центра оконного проема, м.

При этом оконный проем должен полностью работать на дымоудаление, т. е. располагаться выше плоскости равных давлений. Величина h_2 в расчетах принимается по уравнению:

$$h_2 = \frac{h_{ном} - (h_{дв} + 0,2)}{2} . \quad (18.98)$$

При невозможности обеспечения эффективного дымоудаления из подвальных помещений через оконные проемы необходимо пре-

дусматривать шахты дымоудаления. При этом за h_2 следует принимать расстояние от плоскости равных давлений до геометрического центра дымоудаляющего отверстия с учетом высоты шахты:

$$F_{ш.д} = \frac{1,1 F_{п.о} \mu_{п.о}}{\mu_{ш.д}} \sqrt{\frac{h_{тр}\rho_n}{h_2\rho_{п.г.у}}} , \quad (18.99)$$

где $F_{ш.д}$ — площадь сечения шахты дымоудаления, м²; $\mu_{ш.д}$ — коэффициент расхода.

Расчетные уравнения (18.97) и (18.99) не учитывают влияние ветра, что вполне допустимо для подвальных помещений, но не могут полностью гарантировать незадымляемость смежных помещений и, тем более, вышележащих этажей. Особую опасность при пожарах в подвальных помещениях представляют случаи, когда подвальные помещения имеют сообщение с вышележащими этажами через общие лестничные клетки. Существующий в лестничных клетках так называемый эффект дымовой трубы способствует задымлению всего здания. Поэтому строительные нормы и правила дополнительно предусматривают ряд конструктивно-планировочных требований, обеспечивающих изоляцию подвальных помещений, при наличии в них горючих материалов, от лестничных клеток и вышележащих этажей. Однако в этом случае возможны и другие решения: создание избыточного давления воздуха в объемах лестничных клеток, что регламентируется строительными нормами и правилами при наличии в зданиях темных лестничных клеток, либо увеличение требуемого перепада давлений у приточных отверстий за счет разряжения в горящем помещении до величин препятствующих доступу продуктов горения в лестничную клетку.

В заключение необходимо отметить, что все рассмотренные в главе методы расчета дымоудаляющих устройств не гарантируют в полной мере незадымляемость лестничных клеток. Противодымная защита лестниц обеспечивается совокупностью конструктивно-планировочных и технических решений.

Глава 19

ОСОБЕННОСТИ ПРОТИВОДЫМНОЙ ЗАЩИТЫ ЗДАНИЙ ПОВЫШЕННОЙ ЭТАЖНОСТИ

19.1 Особенности зданий повышенной этажности

Одной из характерных тенденций современного строительства жилых и общественных зданий в крупных городах является дальнейшее повышение этажности. Экономическая целесообразность строительства зданий и сооружений повышенной этажности зави-

сит от уровня развития строительной индустрии, стоимости земельных участков, требуемого уровня противопожарной защиты, эстетических требований и целого ряда других факторов. При увеличении этажности зданий увеличивается требуемая площадь под вертикальные коммуникации, стоимость лифтов и строительно-монтажных работ. При современном уровне строительства в СССР и требованиях пожарной безопасности наиболее экономичными признаны девятиэтажные дома. По данным отдела экономики ЦНИИЭПжилища, стоимость одного метра общей площади в них, в сопоставимых условиях, на 9% меньше, чем в 16-этажных. Невзирая на значительную стоимость строительства зданий повышенной этажности, в крупных городах большинства стран этажность жилых и административных зданий неуклонно повышается. В отдельных случаях стимулирующим фактором подобной тенденции является высокая стоимость земельных участков. В других — необходимость ограничения роста городских территорий и сохранения в центре крупного города участков для зелени и пешеходных аллей. Однако с увеличением этажности резко возрастает угроза быстрого распространения пожара и продуктов горения по зданию, и как следствие, угроза жизни людей. При этом возникают трудности не только в обеспечении безопасной эвакуации людей, но и тушении пожара.

В СССР к зданиям повышенной этажности относят здания в 10 этажей и более. Обычно граница между многоэтажным зданием и зданием повышенной этажности сопоставляется с высотой выдвижения автомеханических лестниц. Так как большинство гарнизонов пожарной охраны городов имеют на вооружении 30-метровые автолестницы, высота обычного многоэтажного здания не должна быть больше 25—30 м. Градация зданий повышенной этажности в различных странах иллюстрируется табл. 19.1.

Таблица 19.1

Страна	Критерий оценки
С С С Р	10 этажей и более
Югославия	13 этажей и более
Великобритания	18,3 м до пола верхнего этажа
Австрия, Швейцария, ФРГ, Турция	22 м то же
С Ш А	22,8 м »
Бельгия, Дания, Румыния	25 м »
ПНР, Канада	28 м »
Ч С С Р	30 м »
Франция	28 м до потолка верхнего этажа

Пожарная опасность зданий повышенной этажности характеризуется быстрым развитием пожара и сложностью его тушения. Результаты исследований и анализ пожаров позволили выявить характерные особенности развития пожаров в зданиях повышенной этажности. Основными путями распространения дыма в них являются лестничные клетки, шахты лифтов и другие вертикальные коммуникации. Продукты горения распространяются по вертикальным каналам со скоростью, превышающей 20 м/мин. Время задымления верхних этажей здания исчисляется 2—3 минутами и сопровождается увеличением температуры в объемах лестничных клеток и шахт лифтов. Натурные испытания показали, что в течение 5 мин температура в объеме лестничных клеток может достичь при определенных условиях 200°С, что превышает в несколько раз температуру, опасную для жизни человека в условиях пожара. Задымление зданий также происходит через зазоры и закладные трубы в междуэтажных перекрытиях, двери лестничных клеток и коридоров, не оборудованные уплотняющими прокладками в притворах. Источником задымления зданий могут быть загоревшиеся кабины лифтов. Под действием высокой температуры аппаратура управления лифтами быстро выходит из строя, и кабины лифтов блокируются в шахтах. Значительная высота зданий связана с увеличением протяженности путей эвакуации в лестничных клетках и, соответственно, времени эвакуации. При этом время, необходимое для эвакуации людей, во много раз превышает время задымления зданий при возможном пожаре. Поэтому лифты и обычные лестничные клетки не могут обеспечить эвакуацию людей во время пожара. В силу психологического фактора исключается также самостоятельная эвакуация людей по наружным открытым лестницам.

При применении горючих материалов для отделки коридоров и лифтовых холлов огонь настолько интенсивно распространяется по вертикальным коммуникациям и через неплотности междуэтажных перекрытий, что пожар достигает катастрофических размеров до прибытия пожарных подразделений. Тушение развившихся пожаров в зданиях повышенной этажности требует привлечения большого количества сил и специальной техники (автолестниц, автомобилей газодымозащитной службы, насосов высокого давления и т. д.). Учитывая ограниченные возможности современных привозных средств спасения людей, подобные пожары сопровождаются большим материальным ущербом и десятками погибших людей.

Вышеперечисленные особенности развития пожара и его последствия обуславливают необходимость разработки специальных мер по противодымной защите зданий повышенной этажности.

19.2. Направления противодымной защиты зданий повышенной этажности

Противодымная защита зданий повышенной этажности обеспечивается применением механических систем дымоудаления и под-

пора воздуха в защищаемых объемах, а также конструктивно-планировочными решениями, направленными на изоляцию источников задымления от смежных этажей и путей эвакуации. Создание вентиляционными устройствами избыточного давления воздуха предусматривается в лестничных клетках и шахтах лифтов. Необходимость подобного решения объясняется тем, что нижняя часть лестничных клеток и шахт лифтов при $\rho_n > \rho_b$ практически всегда находится под разрежением, а это способствует интенсивному распространению дыма по ним в верхние этажи зданий.

Без учета ветровых воздействий положение плоскости равных давлений (ПРД) определяется с помощью уравнений материального баланса:

$$G_{п.о} = \mu_1 F_1 \sqrt{2gh_1(\rho_n - \rho_b)\rho_n} = \mu_2 F_2 \sqrt{2gh_2(\rho_n - \rho_b)\rho_b} \quad (19.1)$$

При одинаковой воздухопроницаемости дверных и оконных проемов лестничной клетки

$$\mu_1 F_1 \approx \mu_2 F_2 \quad (19.2)$$

и незначительном отличии значений ρ_n и ρ_b из уравнения (19.1) следует, что $h_1 \approx h_2$, т. е. в нормальных условиях эксплуатации распределение гравитационного давления по высоте лестничной клетки или шахты лифта соответствует эпюре 1, приведенной на рис. 19.1. Из этого следует, что из помещений, расположенных ниже ПРД, в лестничные клетки или шахты лифтов в нормальных условиях осуществляется приток воздуха, а при пожаре — продуктов горения. Интенсивность газообмена увеличивается с увеличением этажности зданий. Для исключения задымления, при всех про-

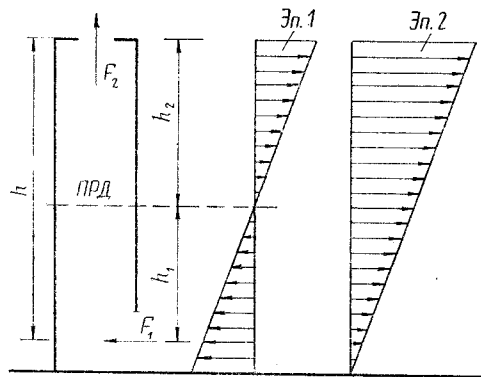


Рис. 19.1. Схема распределения гравитационных давлений в лестничных клетках и шахтах лифтов

чих равных условиях, распределение избыточного давления воздуха по высоте лестничных клеток и шахт лифтов должно соответствовать эпюре 2:

$$\Delta P_{гг} = gh_1(\rho_n - \rho_b) + gh_2(\rho_n - \rho_b) = gh(\rho_n - \rho_b). \quad (19.3)$$

Последнее уравнение и принято за расчетное при определении составляющей напора вентилятора по преодолению гравитационного давления в лестничных клетках или шахтах лифтов. В соответствии с требованиями норм гарантированность незадымляемости зданий повышенной этажности обеспечивается при создании избыточного давления в уровне входных дверей первого этажа не менее 20 Па.

Практика эксплуатации зданий повышенной этажности показывает, что незадымляемость лестничных клеток с подпором воздуха не может быть полностью гарантирована. Поэтому устройство таких лестниц предусматривается в сочетании с лестницами, отделенными от всех помещений здания глухими дымопроницаемыми стенами, с устройством поэтажных входов в них через наружную зону по балконам, лоджиям или галереям. Варианты устройства подобных лестниц показаны на рис. 19.2.

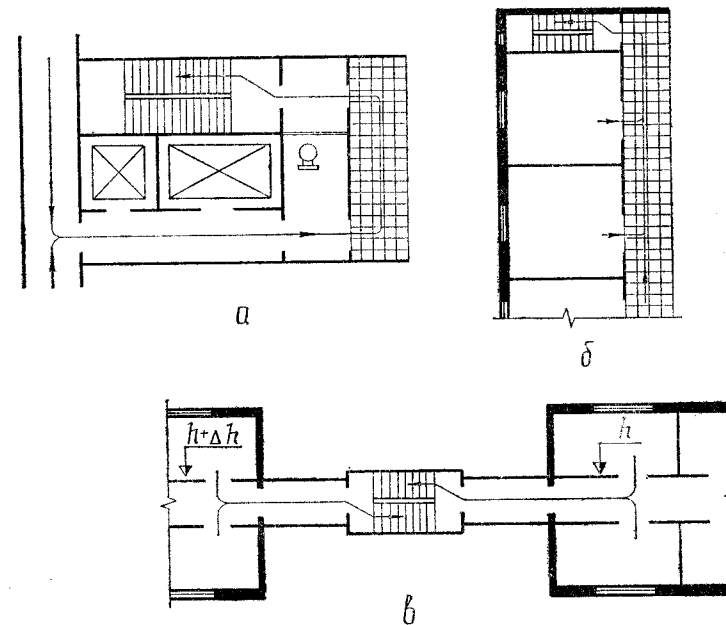


Рис. 19.2. Принципиальные схемы устройства незадымляемых лестничных клеток:

а — с поэтажным переходом по лоджии; б — вход в лестничную клетку через галерею; в — вход в лестничную клетку через открытый переход

Лестничные клетки с поэтажными входами через наружную зону являются более надежными по признаку незадымляемости, чем лестничные клетки с подпором воздуха. Поэтому при наличии в здании повышенной этажности или его секции одной эвакуационной лестницы ее незадымляемость обеспечивается конструктивно-планировочными решениями с устройством поэтажных входов через наружную зону по балконам, лоджиям или галереям. В зданиях коридорного типа допускается не более 50% незадымляемых лестничных клеток проектировать с подпором воздуха. При полном или частичном отказе работы систем подпора воздуха незадымляемые лестничные клетки с поэтажными входами через наружную зону используются пожарными для спасения людей и введения сил и средств на тушение пожара. Недопустимым в зданиях повышенной этажности является устройство обычных лестничных клеток в сочетании с незадымляемыми. Продукты горения, проникая в случае пожара через обычные лестничные клетки, блокируют эвакуационные коридоры дымом, что исключает самостоятельную эвакуацию людей и делает бесполезной противодымную защиту зданий.

В зданиях высотой 10 этажей и более для удаления дыма из поэтажных коридоров и холлов предусматривается устройство шахт дымоудаления с принудительной вытяжкой и клапанами на каждом этаже. Необходимость удаления дыма из коридора горящего этажа возникает в начальной стадии пожара, когда заполнение оконных проемов в горящем помещении еще не разрушено и созданием подпора воздухом предотвратит задымление лестничных клеток и шахт лифтов невозможно. Расход удаляемых продуктов горения, сечение шахт и клапанов дымоудаления определяют расчетом.

Особое внимание при строительстве зданий повышенной этажности и приемке их в эксплуатацию должно обращать на обеспечение газонепроницаемости междуэтажных перекрытий. В местах прохода инженерных коммуникаций (труб отопления, вентиляции, водопровода, канализации, газопровода, мусоропровода, проводов электро-слаботочных сетей и др.) должны предусматриваться надежные уплотнения из негоряемых материалов. Дверные проемы на путях эвакуации должны защищаться самозакрывающимися глухими или остекленными армированным стеклом дверьми с уплотненными притворами. Дополнительные конструктивно-планировочные требования, направленные на уменьшение интенсивности задымления путей эвакуации и всего здания, предъявляются специализированными и ведомственными нормативными документами, различными указаниями и рекомендациями. Так, рекомендации по расчету вентиляционных устройств противодымной защиты жилых зданий [8] предъявляют требования к входным дверям квартир, а также минимальному количеству самозакрывающихся дверей на пути движения от любой квартиры к лестничным клеткам или шахтам лифтов.

В заключение необходимо отметить, что противодымная защита зданий повышенной этажности обеспечивается совокупностью конструктивно-планировочных решений, нормируемых для зданий обычной этажности, и дополнительных требований для зданий высотой 10 этажей и более, направленных на обеспечение эвакуации людей и ограничение развития пожара в случае его возникновения. Дополнительные требования по противодымной защите зданий высотой 10 этажей и более предусматривают:

обеспечение незадымляемости лестничных клеток путем устройства поэтажных входов в них через наружную зону по балконам, лоджиям или галереям либо созданием подпора воздуха в них при аварийной ситуации;

подпор воздуха в шахтах лифтов;

удаление продуктов горения из коридора горящего этажа;

изоляцию источников задымления от выше- и нижерасположенных этажей, а также путей эвакуации конструктивно-планировочными решениями.

Отсутствие какого-либо из перечисленных технических решений либо их малая степень надежности создает угрозу задымления всего здания при пожаре.

19.3. Расчет подпора воздуха в лестничные клетки и лифтовые шахты

При расчете подпора воздуха исходят из условий наиболее неблагоприятного развития пожара [8], а именно:

пожар возникает в зимнее время в квартире, расположенной на первом этаже с наветренной стороны здания;

заполнение оконных проемов в горящей квартире разрушено;

входная дверь горящей квартиры открыта в коридор;

наружные входные двери лестничной клетки расположены с подветренной стороны здания и открыты для эвакуации людей (при двухстворчатых дверях в расчет принимается открытой одна большая створка);

все оконные проемы и внутренние двери в лестничной клетке, а также все двери лифтовых шахт закрыты;

внешние давления на уровне всех дверных проемов лестничной клетки и шахт лифтов (кроме горящего этажа), а также оконных проемов лестничной клетки принимаются равными внешним давлениям на этих уровнях с подветренной стороны здания.

Воздух должен подаваться вентилятором в верхнюю зону лестничной клетки и шахт лифтов. При определении расчетного давления, необходимого для подбора номера и типа вентилятора по справочникам, учитывают следующие обстоятельства:

место воздухозабора может оказаться с подветренной стороны в зоне разряжения;

при движении воздуха от места воздухозабора до выпуска в лестничную клетку или шахту лифта, а также по лестничной клетке или шахте лифта возникают гидравлические сопротивления.

Кроме этого, вентилятор должен преодолеть гравитационное давление, возникающее из-за различных значений ρ_n и ρ_v , и создать в уровне входных дверей первого этажа избыточное давление не менее 20 Па.

С учетом вышеизложенного требуемый напор вентилятора определяется по уравнению

$$\Delta P_{\text{вент}} = \Delta P_{\text{гр.в.з}} + \Delta P_{\text{в.1}} + \Delta P_{\text{л.к(ш)}} + \Delta P_{\text{с}} - P_{\text{п.в.з}}, \quad (19.4)$$

где $\Delta P_{\text{гр.в.з}}$ — расчетное гравитационное давление на уровне воздухозабора, Па; $\Delta P_{\text{в.1}}$ — давление, создаваемое вентилятором на уровне входных дверей первого этажа, Па; $\Delta P_{\text{л.к(ш)}}$ — потери давления при движении воздуха в лестничной клетке или шахте лифта, Па; $\Delta P_{\text{с}}$ — местные и линейные потери напора сети газопроводов (воздуховодов), Па; $P_{\text{п.в.з}}$ — ветровое давление с подветренной стороны здания на уровне воздухозабора, Па;

$$\Delta P_{\text{гр.в.з}} = gh_{\text{в.з}}(\rho_n - \rho_v), \quad (19.5)$$

$h_{\text{в.з}}$ — высота от уровня земли при входе в лестничную клетку до уровня воздухозабора, м.

Давление, создаваемое вентилятором на уровне входных дверей первого этажа, определяется в соответствии с приведенной на рис. 19.3 схемой по уравнению:

$$\Delta P_{\text{в.1}} = P_{\text{н.1}} - \Delta P_{\text{гр.1}} + \Delta P_{\text{н}}, \quad (19.6)$$

где $P_{\text{н.1}}$ — ветровое давление с наветренной стороны здания на уровне первого этажа, Па; $\Delta P_{\text{гр.1}}$ — расчетное гравитационное давление на уровне первого этажа; $\Delta P_{\text{н}}$ — нормируемое избыточное давление, Па.

В уравнении (19.6) величина $\Delta P_{\text{н}}$ принимается в соответствии с требованиями строительных норм и правил равной 20 Па. Ветровое давление на всех уровнях определяется при расчетной скорости ветра v_n :

$$P_n; P_n = k \frac{\rho_n v_n^2}{2}. \quad (19.7)$$

Аэродинамический коэффициент k принимается для наветренной стороны равным 0,8, а для подветренной — 0,6. Расчетная скорость ветра определяется по эмпирической формуле:

$$v_{\text{в.1}} = v_{\text{в.н}} \sqrt{2,5 \frac{18 + h_{\text{пр.1}}}{60 + h_{\text{пр.1}}}}, \quad (19.8)$$

где $v_{\text{в.н}}$ — скорость ветра, определяемая по нормам, м/с; $h_{\text{пр.1}}$ — высота от уровня земли при входе в лестничную клетку до середины i -го этажа, м.

Нормативная скорость ветра $v_{\text{в.н}}$ принимается по табл. 7 СНиП 2.01.01.-82 [21] как средняя скорость ветра за месяц январь, но не менее 5 м/с.

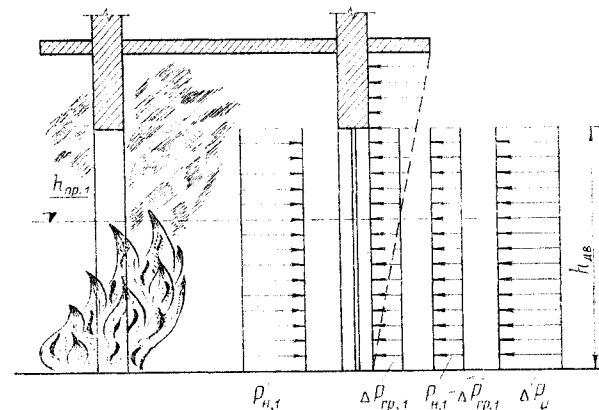


Рис. 19.3. Схема распределения давлений на входную дверь первого этажа

При определении гравитационного давления на уровне входных дверей первого этажа здания геометрическая высота $h_{\text{пр.1}}$ с допустимой для практики точностью определяется как расстояние по высоте от уровня земли при входе в лестничную клетку до середины высоты первого этажа:

$$\Delta P_{\text{гр.1}} = gh_{\text{пр.1}}(\rho_n - \rho_v), \quad (19.9)$$

где

$$h_{\text{пр.1}} = 0,5h_{\text{эт.1}} + \Delta h_0, \quad (19.10)$$

здесь Δh_0 — разность отметок по абсолютной величине между уровнем земли при входе в лестничную клетку и полом первого этажа, м.

Потери давления при движении воздуха в лестничной клетке или шахте лифта определяются с учетом коэффициентов местных сопротивлений ξ :

$$\Delta P_{\text{л.к(ш)}} = \sum \xi_{\text{л.к(ш)}} \frac{\rho_n v_{\text{л.к(ш)}}^2}{2}. \quad (19.11)$$

В практических расчетах [8] коэффициент местного сопротивления маршей и площадок лестничной клетки в пределах одного этажа принимается равным 20:

$$\Sigma \xi_{л.к} = 20N, \quad (19.12)$$

где N — число этажей, а для шахт лифтов независимо от этажности здания принимается равным 15. При этом скорость воздуха в горизонтальном сечении лестничной клетки определяется без учета маршей и площадок:

$$v_{л.к} = G_{вент} / F_{л.к} \rho_n. \quad (19.13)$$

Гидравлическое сопротивление сети воздухопроводов определяется с учетом местных и линейных потерь напора, значения которых указаны в справочниках с учетом вида материала, формы, длины и конструктивных особенностей воздухопроводов:

$$\Delta P_c = \Sigma (R_{y.c} l_{y.c}) + \Sigma \left(\xi \frac{\rho_n v_i^2}{2} \right), \quad (19.14)$$

где $R_{y.c}$ — коэффициент линейных потерь напора на участке сети, Па/м; $l_{y.c}$ — длина участка сети, м; v_i — скорость движения воздуха на i -м участке сети, м/с.

Схема распределения давлений по высоте лестничной клетки при работе вентилятора приведена на рис. 19.4.

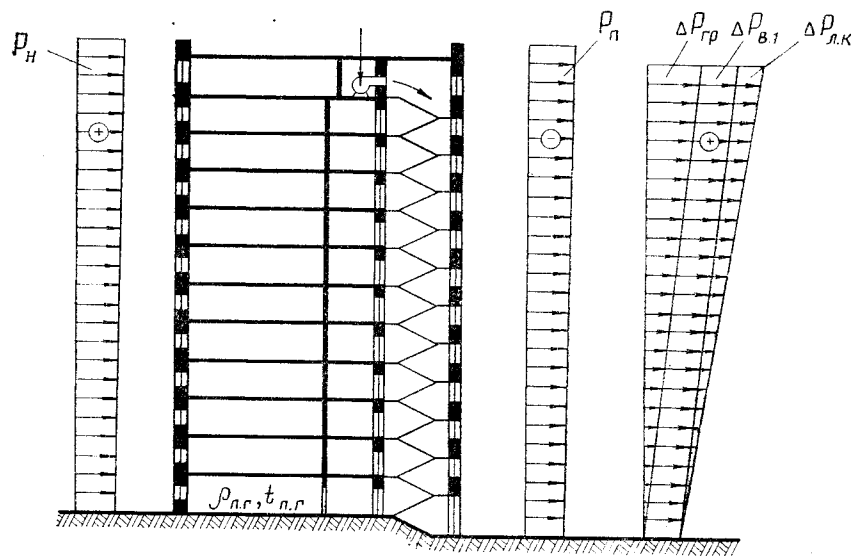


Рис. 19.4. Схема распределения давлений по высоте лестничной клетки при работе вентилятора

Имея данные по наружным давлениям и распределению давлений по высоте лестничной клетки или шахты лифта, можно определить количество воздуха, подаваемого вентилятором. Перепад давлений между лестничной клеткой (шахтой лифта) и наружной средой определяется по уравнению:

$$\Delta P_{p.1} = \Delta P_{гр.1} + \Delta P_{в.1} - P_{п.1}, \quad (19.15)$$

где $P_{п.1}$ — ветровое давление с подветренной стороны здания на высоте i -го этажа, Па.

На величину $\Delta P_{p.1}$ оказывает влияние и давление, которое создает вентилятор для компенсации потерь напора при движении воздуха по лестничной клетке или шахте лифта. Однако в практических расчетах этой величиной пренебрегают, что исключает решение задачи методом последовательных приближений. При этом количество воздуха, подаваемого в лестничную клетку или шахту лифта, увеличивают на 20%:

$$Q_{вент} = 1,2 G_{вент} / \rho_n. \quad (19.16)$$

Расход воздуха, подаваемого вентилятором, должен компенсировать утечки воздуха через открытый дверной проем при выходе из лестничной клетки $G_{дв}$, а также утечки через щели в дверных $G_{щ.дв}$ и оконных $G_{щ.о}$ проемах на всех этажах:

$$G_{вент} = G_{дв} + \Sigma G_{щ.дв.1} + G_{щ.о.1}, \quad (19.17)$$

где

$$G_{дв} = \mu_{дв} \cdot F_{дв.вх} \sqrt{2 \Delta P_{p.вх} \rho_n}; \quad (19.18)$$

$$G_{щ.дв.1} = \mu_{щ} F_{щ.дв.эт} \sqrt{2 \Delta P_{p.1} \rho_n}; \quad (19.19)$$

$$G_{щ.о.1} = J F_{о.эт} \sqrt{\Delta P_{p.1}}, \quad (19.20)$$

здесь $\mu_{дв}$, $\mu_{щ}$ — коэффициент расхода через дверные проемы и щели дверей соответственно; $F_{дв.вх}$ — площадь наружного дверного проема при входе в лестничную клетку, м²; $\Delta P_{p.вх}$ — расчетный перепад давлений между лестничной клеткой и наружной средой на уровне входа в здание, Па; $F_{щ.дв.эт}$ — площадь щелей дверей, соединяющих объем лестничных клеток (шахт лифтов) на этаже здания с различными помещениями, м²; J — воздухопроницаемость оконных проемов, кг/(с·м²·Па^{0,5}); $F_{о.эт}$ — площадь оконных проемов в лестничной клетке на одном этаже, м².

Коэффициент расхода μ принимается для открытых дверных проемов равным 0,64; для щелей дверей лестничных клеток 0,6; для дверей шахт лифтов 0,7. Ширина щелей в притворах дверей должна приниматься максимально допустимой по ГОСТу на изготовление дверей с учетом износа в процессе эксплуатации. В прак-

тических расчетах для дверей лестничных клеток принимают $\delta_{ш.дв}=4$ мм, шахт лифтов $\delta_{ш.л}=6$ мм. Воздухопроницаемость уплотненных оконных проемов принимается для одинарных и спаренных окон равной $0,0024$ кг/(с·м²·Па^{0,5}), для двойных раздельных окон $J=0,0016$ кг/(с·м²·Па^{0,5}).

Если воздух проходит через несколько дверных проемов, например, через тамбур при входе в лестничную клетку, в расчет принимается один «приведенный проем». Эквивалентная площадь такого проема определяется в зависимости от их расположения по уравнениям (18.53) или (18.54). При одной samozакрывающейся двери из коридора в лестничную клетку эквивалентная площадь проема на этаже определяется по формуле:

$$F_{э.ш} = F_{ш.дв} + 1,4 \cdot 10^{-4} F_{о.п}. \quad (19.21)$$

где $F_{о.п}$ — общая площадь помещений на одном этаже, из которых эвакуируют людей через рассматриваемый проем, м².

При объединении двух и более шахт лифтов одним вестибюлем напор вентилятора определяется по шахте, имеющей наибольшее гидравлическое сопротивление, а общий расход воздуха — по уравнению:

$$G_{вент} = G_{ш.л} \sqrt{Z+2}, \quad (19.22)$$

где Z — количество шахт лифтов, объединенных одним вестибюлем.

Как указывалось ранее, расчет систем подпора воздуха ведется на зимний период, температура наружной среды принимается за наиболее холодную пятидневку по табл. 1 СНиП 2.01.01-82 [21]. Температура внутренней среды принимается равной 18°C, что соответствует плотности $\rho_{в}=1,21$ кг/м³. Схемы расчета параметров вентилляторов систем подпора воздуха в лестничную клетку и шахты лифтов приведены, соответственно, на рис. 19.5 и 19.6. Формулы в схемах расчета даны с учетом рекомендованных значений аэродинамических коэффициентов, коэффициентов расхода и других известных величин [8]. Сущность расчета сводится к определению расхода воздуха и требуемого напора, создаваемого вентиллятором. По этим характеристикам подбирается тип и номер вентилятора, мощность и число оборотов электродвигателя.

Пример. Рассчитать требуемый подпор и расход воздуха, подаваемого вентиллятором в лестничную клетку 10-этажного жилого дома при пожаре в здании. Лестничная клетка имеет естественное освещение. Площадь окна на каждом этаже лестничной клетки $F_{о.эт}=0,58$ м². Воздухопроницаемость оконных проемов $J=0,0024$ кг/(с·м²·Па^{0,5}). Расчетная температура наружного воздуха $t_{н}=-30^{\circ}\text{C}$, его плотность $\rho_{н}=1,46$ кг/м³; нормативная скорость ветра $v_{в.н}=5$ м/с; расчетная температура воздуха в лестничной клетке $t_{в}=18^{\circ}\text{C}$; его плотность $\rho_{в}=1,21$ кг/м³; высота этажа $h_{эт}=3$ м; ширина входных дверей 0,85 м, высота 2 м, ширина щелей дверей 4 мм. Абсолютная величина разности отметок между уровнем земли

при входе в лестничную клетку и геометрическими центрами дверного проема при входе в лестничную клетку $h_{вх}=1,5$ м, из лестничной клетки в коридор первого этажа $h_{пр.1}=3$ м, до уровня воздухозабора $h_{в.э}=33$ м. Площадь лестничной клетки в плане $F_{л.к}=16$ м². Гидравлическое сопротивление сети $\Delta P_{с}=100$ Па.

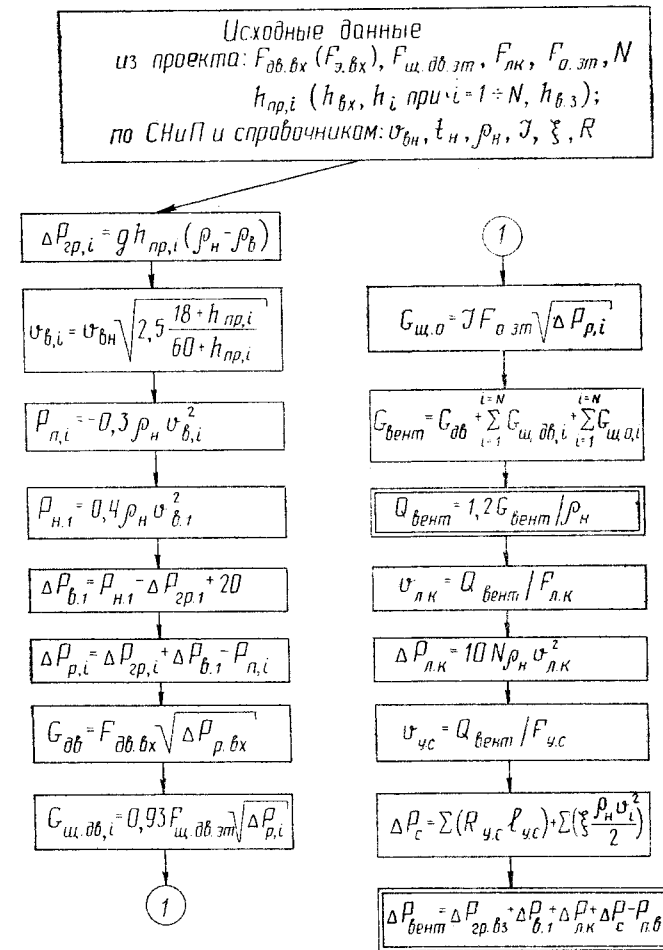


Рис. 19.5. Схема расчета параметров вентиллятора системы подпора воздуха в лестничную клетку

Решение. Учитывая, что распределение давлений по высоте лестничной клетки при работе вентиллятора имеет прямолинейную зависимость, расчет, с целью сокращения арифметических действий, ведем для этажей-представителей.

1. По уравнениям, представленным на рис. 19.5, определяем значения гравитационного давления $\Delta P_{зр,i}$; расчетной скорости ветра $v_{в,i}$; наружных ветровых давлений по высоте лестничной клетки с подветренной стороны $\rho_{н,i}$; наружного

ветрового давления с наветренной стороны на уровне первого этажа здания $P_{н.1}$; давления, создаваемого вентилятором на уровне первого этажа лестничной клетки $\Delta P_{в.1}$, и расчетные давления $\Delta P_{р.1}$. Результаты расчета сводим в табл. 19.2.

2. При известных значениях расчетных давлений определяем расход воздуха через открытый дверной проем при выходе из лестничной клетки наружу $G_{дв}$, а также инфильтрацию воздуха из лестничной клетки через поэтажные щели дверей и оконные проемы $G_{щ.дв.1}$, $G_{щ.о.1}$. Результаты расчета также сводим в табл. 19.2.

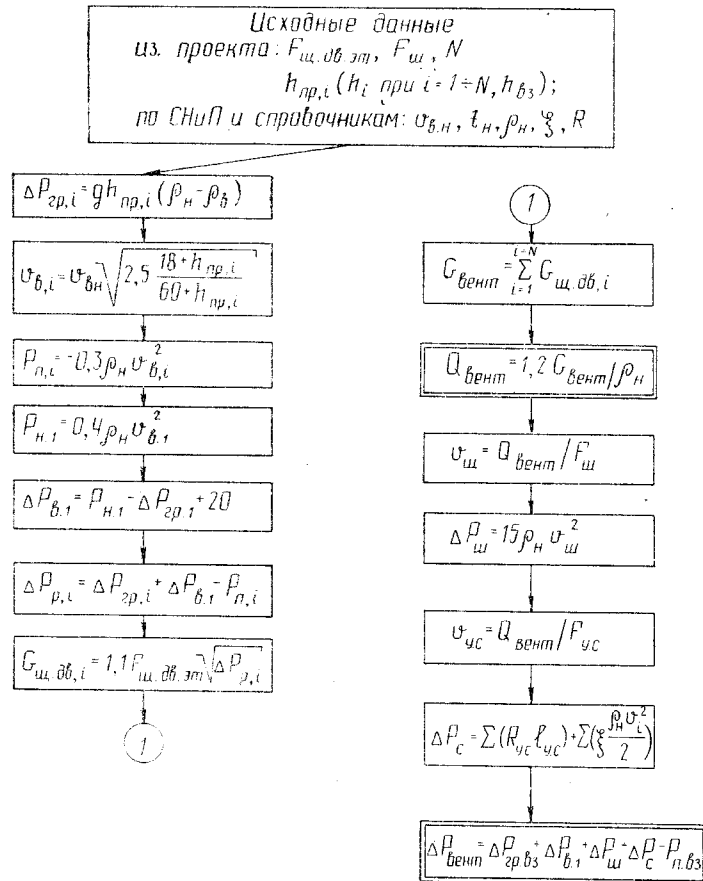


Рис. 19.6. Схема расчета параметров вентарегата системы подпора воздуха в шахту лифта

3. Определяем требуемый объемный расход воздуха, подаваемый в лестничную клетку:

$$Q_{вент} = 1,2 G_{вент} / \rho_n = 1,2 \cdot 10,9 / 1,46 = 8,96 \text{ м}^3/\text{с}.$$

Таблица 19.2

Расчетный уровень	$h_{пр.1}$, м	$\Delta P_{р.1}$, Па	$V_{в.1}$, м/с	$P_{н.1}$, Па	$P_{в.1}$, Па	$R_{н.1}$, Па	$\Delta P_{р.1}$, Па	$G_{щ.дв.1}$, кг/с	$G_{щ.о.1}$, кг/с	Примечание
Вход:	1,5	3,68	4,5	— 8,87	—	—	27,55	—	—	—
Этажи:										
— первый	3	7,35	4,6	— 9,26	25	12,35	41,61	0,009	0,009	2, 3, 4 этажи
— третий	9	22,05	5,0	— 10,95	—	—	58	0,011×3	0,011×3	—
— шестой	18	44,1	5,4	— 12,77	—	—	81,87	0,013×3	0,013×3	5, 6, 7 этажи
— девятый	27	66,15	5,7	— 14,23	—	—	105,38	0,014×3	0,014×3	8, 9, 10 этажи
Уровень воздуха хозабора	33	80,85	5,85	— 14,98	—	—	—	—	—	—
Всего							8,93	1,85	0,123	$G_{вент} = 10,9 \text{ кг/с}$
Итого							8,93	1,85	0,123	

4. Определяем потери давления при движении воздуха по лестничной клетке:

$$\Delta P_{л.к} = 10N\rho_{в} v_{л.к}^2 = 10 \cdot 10 \cdot 1,46 \cdot 0,56^2 = 45,8 \text{ Па},$$

где

$$v_{л.к} = Q_{вент} / F_{л.к} = 8,96 / 16 = 0,56 \text{ м/с}.$$

5. Определяем требуемый напор вентагрегата:

$$\begin{aligned} \Delta P_{вент} &= \Delta P_{гр.в.з} + \Delta P_{в.1} + \Delta P_{л.к} + \Delta P_{с} - P_{п.в.з} = \\ &= 80,85 + 25 + 45,8 + 100 + 14,98 = 266,6 \text{ Па}. \end{aligned}$$

Таким образом, для обеспечения незадымляемости лестничной клетки необходимо установить вентилятор с характеристиками не менее расчетных, а именно: $Q_{вент} \geq 32256 \text{ м}^3/\text{ч}$; $\Delta P_{вент} \geq 266,6 \text{ Па}$.

В примере расчета сопротивление участка сети от места воздухозабора до места подачи воздуха в объем лестничной клетки принято условно равным 100 Па. В практических расчетах при подборе типа и номера вентилятора либо проверке системы подпора воздуха эту величину необходимо рассчитывать с учетом местных и линейных гидравлических сопротивлений участков воздуховода.

При наличии рассечки в лестничной клетке методика расчета систем подпора воздуха несколько отличается от схемы, приведенной на рис. 19.5. Схемы распределения избыточных давлений по высоте лестничной клетки при работе вентагрегатов показаны на рис. 19.7.

В этом случае воздух должен подаваться в верхнюю часть каждой зоны. При подаче воздуха от одного вентагрегата требуемый от вентилятора напор, как правило, определяется по нижней зоне,

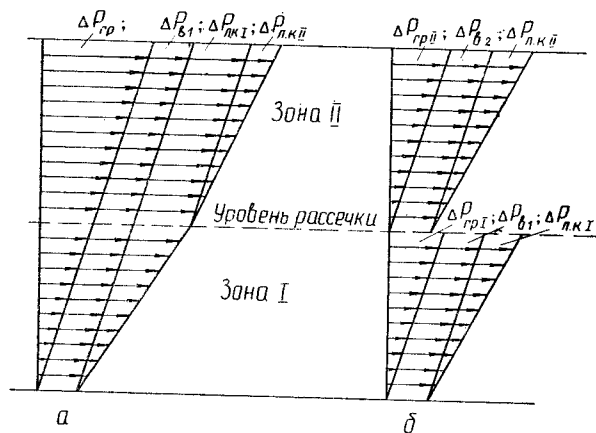


Рис. 19.7. Схемы распределения давлений в лестничной клетке с рассечкой при работе вентилятора:

а — при наличии дверного проема в рассечке; б — при наличии глухой рассечки и перехода из одной зоны в другую по балкону или лоджии

а количество подаваемого в лестничную клетку воздуха — по сумме утечек воздуха через дверные проемы и щели верхней и нижней зон. При этом размеры и конструктивное исполнение выхлопного патрубка верхней зоны должно быть увязано с расходом воздуха, подаваемого в верхнюю зону лестничной клетки таким образом, чтобы схемы распределения избыточных давлений соответствовали представленным на рис. 19.7.

19.4. Расчет систем дымоудаления

Необходимость удаления дыма из коридора горящего этажа возникает в начальной стадии пожара, когда заполнение оконных проемов в горящем помещении еще не разрушено и созданием подпора воздуха предотвратить задымление лестничных клеток и шахт лифтов невозможно. Количество продуктов горения, которое необходимо удалять из горящего этажа, зависит от конкретной схемы газообмена. В СССР [8] для расчета систем дымоудаления в зданиях повышенной этажности приняты следующие исходные предположения, характеризующие схему газообмена:

- оконные проемы в горящей комнате не разрушены;
 - дверной проем из горящей комнаты (квартиры) в коридор открыт;
 - дверной проем, соединяющий лестничную клетку или лифтовой холл с коридором горящего этажа, закрыт;
 - дымоудаление осуществляется из коридора горящего этажа.
- Принятая схема газообмена показана на рис. 19.8.

Для создания соответствующих условий безопасности при принятой схеме газообмена количество удаляемых продуктов горения должно быть не менее количества продуктов горения, поступающих

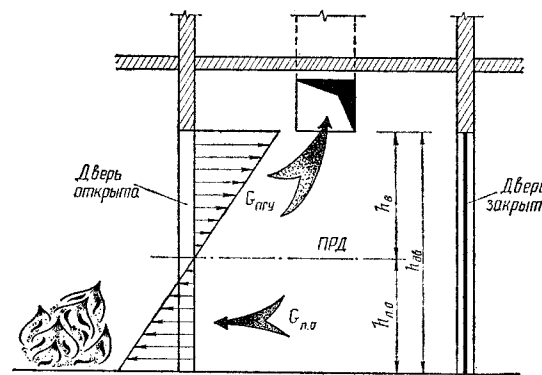


Рис. 19.8. Схема газообмена в дверном проеме горящего помещения

через открытый дверной проем из горящего помещения в коридор. Исходя из этого, выделим в части дверного проема, работающего на вытяжку (рис. 19.9), элементарную площадку:

$$dF = b_{дв} dz, \quad (19.23)$$

расположенную на расстоянии z от плоскости равных давлений.

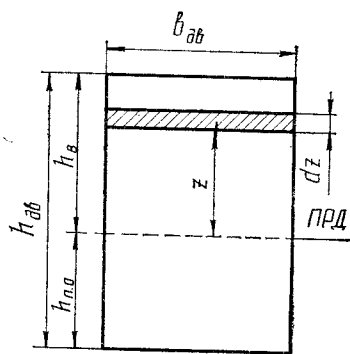


Рис. 19.9. Схема к определению расхода продуктов горения, поступающих через дверной проем в коридор

При линейном распределении избыточного давления по высоте дверного проема весовой расход продуктов горения через элементарную площадку dF составит:

$$dG_{п.г.у} = b_{дв} dz \mu \sqrt{2gz(\rho_в - \rho_{п.г.у})\rho_{п.г.у}}. \quad (19.24)$$

Общий расход продуктов горения, поступающих в коридор, будет равен:

$$G_{п.г.у} = b_{дв} \mu \sqrt{2g(\rho_в - \rho_{п.г.у})\rho_{п.г.у}} \int_0^{h_в} z^{0.5} dz, \quad (19.25)$$

или

$$G_{п.г.у} = \frac{2}{3} b_{дв} \mu \sqrt{2gh_в^3(\rho_в - \rho_{п.г.у})\rho_{п.г.у}}. \quad (19.26)$$

Для определения высоты дверного проема, работающего на вытяжку продуктов горения, воспользуемся уравнением материального баланса:

$$G_{п.г.у} = M + G_{п.о}. \quad (19.27)$$

При

$$M = G_{п.о} / W_{в\rho_о\alpha} \quad (19.28)$$

уравнение (19.28) принимает вид:

$$G_{п.г.у} = G_{п.о} \left(1 + \frac{1}{W_{в\rho_о\alpha}} \right). \quad (19.29)$$

Анализ последнего уравнения, приведенный в параграфе 18.3 учебника, показал, что для практических расчетов допустимо следующее равенство:

$$G_{п.г.у} = 1,1 G_{п.о}. \quad (19.30)$$

Формула для определения количества воздуха, поступающего в горящее помещение через нижнюю часть дверного проема, выводится аналогично уравнению (19.26):

$$G_{п.о} = \frac{2}{3} b_{дв} \mu \sqrt{2gh_{п.о}^3(\rho_в - \rho_{п.г.у})\rho_в}. \quad (19.31)$$

При совместном решении уравнений (19.26), (19.30) и (19.31) имеем:

$$h_{в\rho_{п.г.у}}^3 = 1,21 h_{п.о}^3 \rho_в. \quad (19.32)$$

Из схемы газообмена, представленной на рис. 19.7, следует что

$$h_{дв} = h_{п.о} + h_в. \quad (19.33)$$

Решая уравнения (19.32) и (19.33) относительно $h_в$, имеем:

$$h_в = h_{дв} / \left(\sqrt{\frac{\rho_{п.г.у}}{1,21\rho_в} + 1} \right). \quad (19.34)$$

Согласно рекомендациям по расчету вентиляционных устройств противодымной защиты жилых зданий [8], температура продуктов горения у выхода из горящего помещения принимается равной 500°C , что соответствует плотности продуктов горения $\rho_{п.г.у} = 0,457 \text{ кг/м}^3$. При $\rho_{п.г.у} = 0,457 \text{ кг/м}^3$ и $\rho_в = 1,2 \text{ кг/м}^3$ уравнение (19.34) представляется в следующем виде:

$$h_в = 0,6 h_{дв}. \quad (19.35)$$

Решая совместно уравнения (19.26) и (19.35) при $\mu = 0,82$, $\rho_в = 1,20 \text{ кг/м}^3$ и $\rho_{п.г.у} = 0,457 \text{ кг/м}^3$, получим:

$$G_{п.г.у} = 0,66 b_{дв} \sqrt{h_{дв}^3}. \quad (19.36)$$

Общий весовой расход газов, удаляемых вентилятором, определяется с учетом 10% подсоса воздуха через закрытые клапаны дымоудаления вышележащих этажей:

$$G_{п.г.в} = G_{п.г.у} [1 + 0,1(N-1)]. \quad (19.37)$$

Требуемую площадь сечения поэтажных клапанов и шахты дымоудаления определяют при скорости движения продуктов горения в сечении клапана 20 м/с и шахте дымоудаления 5 м/с:

$$F_{кл} = G_{п.г.у} / (v_{кл} \rho_{п.г.к}); \quad (19.38)$$

$$F_{ш.д} = G_{п.г.в} / (v_{ш.д} \rho_{п.г.в}), \quad (19.39)$$

где $v_{кл}$, $v_{ш.д}$ — скорость продуктов горения в сечении клапана и шахты дымоудаления соответственно, м/с; $\rho_{п.г.к}$, $\rho_{п.г.в}$ — плотность продуктов горения у клапана дымоудаления и при поступлении к вентилятору соответственно, кг/м³.

Температура продуктов горения, поступающих к клапану дымоудаления, задана методикой расчета [8] $t_{п.г.к} = 350^\circ\text{C}$, что соответствует $\rho_{п.г.к} = 0,567$ кг/м³. Температуру продуктов горения, поступающих к вентилятору, определяют из уравнения теплового баланса:

$$G_{п.г.в} c_{п.г.в} t_{п.г.в} = G_{п.г.у} c_{п.г.у} 0,5 t_{п.г.у} + (G_{п.г.в} - G_{п.г.у}) c_{в} t_{в}, \quad (19.40)$$

где $c_{в}$ — теплоемкость воздуха, кДж/(кг·°C); $t_{в}$ — температура в помещении до пожара, °C.

При $c_{п.г.в} \approx c_{п.г.у} \approx c_{в}$ имеем:

$$t_{п.г.в} = \frac{0,5 t_{п.г.у} G_{п.г.у} + (G_{п.г.в} - G_{п.г.у}) t_{в}}{G_{п.г.в}}. \quad (19.41)$$

При совместном решении уравнений (19.37) и (19.41) получим:

$$t_{п.г.в} = \frac{0,5 t_{п.г.у} - 0,1 t_{в} + 0,1 t_{в} N}{0,9 + 0,1 N}. \quad (19.42)$$

После подстановки принятых значений $t_{п.г.у} = 500^\circ\text{C}$ и $t_{в} = 20^\circ\text{C}$ формула (19.42) приводится к более простому виду:

$$t_{п.г.в} = \frac{248 + 2N}{0,9 + 0,1N}. \quad (19.43)$$

Плотность газов, поступающих к вентилятору, определяется по уравнению

$$\rho_{п.г.в} = 353 / (273 + t_{п.г.в}), \quad (19.44)$$

а объемный расход удаляемых вентилятором газов — по уравнению

$$Q_{п.г.в} = G_{п.г.в} / \rho_{п.г.в}. \quad (19.45)$$

Давление, развиваемое вентилятором, должно быть равно сопротивлению системы дымоудаления:

$$\Delta P_{вент} = \Delta P_{к.л} + \Delta P_{с}. \quad (19.46)$$

Тип и номер вентилятора определяются по справочникам в зависимости от требуемого расхода удаляемых продуктов горения $Q_{п.г.в}$ и требуемого напора $\Delta P_{вент}$. Схема расчета параметров вентилятора системы дымоудаления приведена на рис. 19.10. Формулы

в схеме расчета даны с учетом рекомендованных значений плотности продуктов горения и воздуха $\rho_{п.г.у} = 0,457$ кг/м³, $\rho_{п.г.к} = 0,567$ кг/м³, $\rho_{в} = 1,2$ кг/м³ [8], коэффициента расхода $\mu_{п.о} = 0,82$ и других известных величин. Следует иметь в виду, что требуемые сечения клапанов $F_{кл}^{тр}$ и шахт дымоудаления $F_{ш.д}^{тр}$ определяются при рекомендованных скоростях продуктов горения в сечении поэтажного клапана $v_{кл}^{тр} = 20$ м/с и шахте дымоудаления $v_{ш.д}^{тр} = 5$ м/с, а сопротивление клапана и сети при реальных скоростях $v_{кл}$ и $v_{ш.д}$ в зависимости от их формы и сечений, подобранных по конструктивным соображениям.

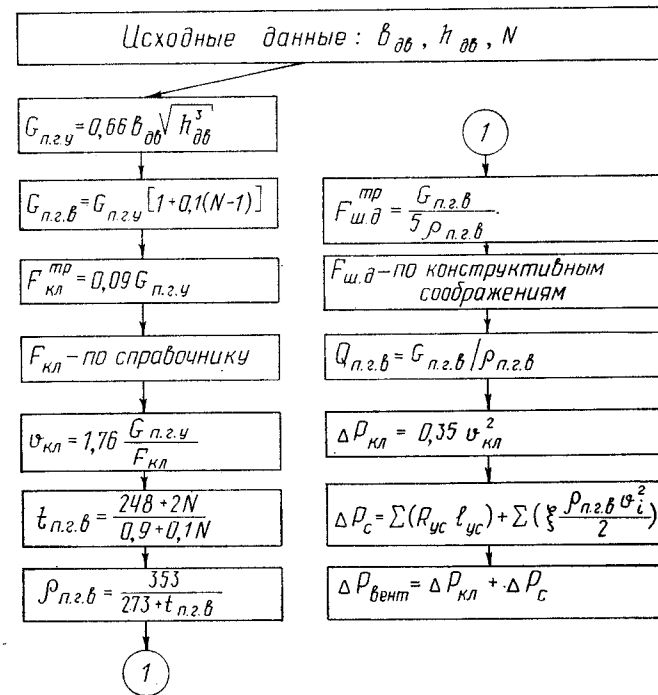


Рис. 19.10. Схема расчета системы дымоудаления в зданиях повышенной этажности

В практических расчетах целесообразно пользоваться номограммой, приведенной на рис. 19.11. Она разработана применительно к расчетным параметрам и схеме газообмена, принятой в СССР [8], и позволяет определить расход продуктов горения, удаляемых с этажа и из здания в целом, с учетом подсоса воздуха через неплотности закрытых клапанов, требуемое сечение поэтажных кла-

панов и шахт дымоудаления. Для определения этих параметров необходимо знать наибольшие размеры одного из дверных проемов, соединяющего жилые или рабочие помещения с коридором, а также этажность здания. На номограмме стрелками указана последовательность определения необходимых величин при размерах двер-

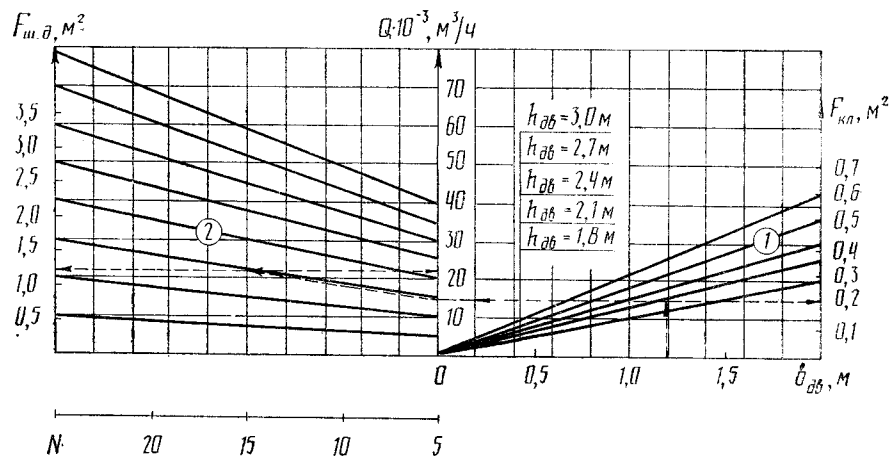


Рис. 19.11. Номограмма для определения расхода удаляемых вентилятором продуктов горения, сечения поэтажных клапанов и шахт дымоудаления в зданиях повышенной этажности:

$$1 - (Q_{п.г.в}; F_{кл}) = f_1(h_{дв}; b_{дв}); 2 - (Q_{п.г.в}; F_{ш.д}) = f_2(N)$$

ного проема $b_{дв} \times h_{дв} = 1,2 \text{ м} \times 2,1 \text{ м}$ в 15-этажном здании. При этом расход продуктов горения, удаляемых с горящего этажа, должен быть не менее $15\,000 \text{ м}^3/\text{ч}$, сечение поэтажного клапана дымоудаления не менее $0,2 \text{ м}^2$, а шахты дымоудаления $1,2 \text{ м}$. Общий расход продуктов горения, удаляемых вентилятором, составит $22\,000 \text{ м}^3/\text{ч}$. Номограмма не дает расхождений с результатами расчета. Вместе с тем, для определения типа и номера вентарегата необходимо располагать данными, характеризующими сопротивление сети дымоудаления. Оно определяется по известным формулам с учетом местных и линейных потерь напора участков сети.

19.5. Требования к размещению и конструктивному исполнению механических систем противодымной защиты

К механическим системам противодымной защиты зданий повышенной этажности относят системы подпора воздуха в лестничных клетках и шахтах лифтов, а также системы дымоудаления. Если незадымляемость шахт лифтов может быть обеспечена только созданием в них избыточного давления воздуха, то незадымляемость

лестничных клеток обеспечивается как системой подпора воздуха, так и устройством поэтажных входов в них через наружную зону по балконам, лоджиям или галереям. С точки зрения пожарной безопасности последний вариант является более надежным и предпочтительным. Это обстоятельство учитывается требованиями строительных норм и правил. Так, в жилых зданиях секционного типа или в общежитиях и квартирных домах коридорного и галерейного типов высотой 10 этажей и более с жилой площадью в каждом этаже дома или секции не более 300 м^2 допускается предусматривать одну лестничную клетку. Незадымляемость ее обеспечивается устройством поэтажных входов с дверьми через лоджии или балконы. Естественно, что одна лестничная клетка не может гарантировать в полной мере эвакуацию людей из здания. В этом случае нормы регламентируют устройство в домах секционного типа для всех квартир, расположенных на шестом этаже и выше, балконов или лоджий с простенками шириной не менее $1,2 \text{ м}$, а в домах коридорного типа — балконов по торцам коридора, соединенных наружными лестницами до отметки пола пятого этажа в квартирных домах и до отметки пола второго этажа в общежитиях.

При жилой площади в этаже более 300 м^2 общие коридоры или галереи должны иметь выходы не менее чем на две незадымляемые лестницы. В одну из лестничных клеток допускается устройство поэтажных входов из коридоров. Эта лестничная клетка должна быть разделена в середине высоты здания на высоту этажа несгораемой стенкой с пределом огнестойкости не менее $0,75 \text{ ч}$ и обеспечена подпором воздуха. Сущность вышеизложенных нормативных положений иллюстрируется на рис. 19.12.

Избыточное давление воздуха, создаваемое системами подпора в лестничных клетках и шахтах лифтов, должно препятствовать поступлению в них продуктов горения. Это обеспечивается при соблюдении расчетных условий, согласно которым все дверные проемы шахт лифтов и лестничных клеток, за исключением наружной входной двери в лестничную клетку, закрыты. Кратковременное открывание дверных проемов в период эвакуации людей компенсируется устройством дополнительного количества дверей на путях эвакуации. В соответствии с рекомендациями по расчету вентиляционных устройств противодымной защиты зданий [8] на пути движения от любой квартиры к лестничной клетке должно быть не менее двух samozакрывающихся дверей с уплотнениями в притворах, не считая квартирных дверей. На пути движения от любой квартиры к шахтам лифтов должна предусматриваться одна samozакрывающаяся дверь с уплотненными притворами, не считая дверей шахт лифтов и квартир. Входные двери квартир также должны иметь уплотнение в притворах. Samozакрывающиеся двери должны быть глухими или остеклены армированным стеклом и открываться только в сторону лестничной клетки или лифтового холла. Подобное решение способствует обеспечению нормального ритма движения людей при эвакуации из здания, а также

уплотнению щелей в притворах при наличии избыточного давления в лестничных клетках и шахтах лифтов. Последнее обстоятельство не позволяет на путях эвакуации в зданиях повышенной этажности предусматривать двери на качающихся петлях, открывающиеся на две стороны. Воздух должен подаваться вентилятором в верхнюю

зону лестничной клетки и шахт лифтов. Подпор воздуха в шахты лифтов не предусматривается только в том случае, если двери лифтов выходят в лестничную клетку. В этом случае подпор воздуха создается только в лестничной клетке с учетом утечек воздуха через проемы и щели лестнично-лифтового узла в смежные помещения и наружу. В заключение следует отметить, что надежность механических систем подпора воздуха зависит не только от ее работоспособности и соответствия вентагрегатов расчетным параметрам, но и от эксплуатации здания в целом. Особое внимание следует обращать на наличие и исправное состояние доводчиков для самозакрывания дверей на путях эвакуации, в лестничных клетках и лифтовых холлах. Проверка работоспособности систем подпора воздуха в период приемки законченного строительством объекта либо во время его эксплуатации осуществляется при включенной системе замером избыточных давлений в первом этаже шахт лифтов или лестничных клеток при открытой наружной входной двери в лестничную клетку. Требуемый перепад давлений между защищаемым объемом и наружной средой определяется по уравнению (19.15). Для измерения давлений рекомендуется микроманометр типа МКВ-250.

При проверке систем дымоудаления следует обратить внимание на соответствие количества шахт дымоудаления требованиям норм и рекомендаций. В жилых зданиях коридорного типа количество шахт дымоудаления принимается из расчета одна шахта на один отсек коридора длиной не более 30 м, причем радиус обслуживания не должен превышать 20 м. Коридоры длиной 60 м и более разделяются перегородками с самозакрывающимися дверями. Перегородки должны выполняться из негорючих материалов с пределом огнестойкости не менее 0,75 ч.

Система дымоудаления включает шахту, поэтажные клапаны и вентагрегат. Ее принципиальная схема показана на рис. 19.13. В системе дымоудаления осевые вентиляторы, а также запорно-регулирующие устройства на тракте дымоудаления устанавливать не допускается. При конструировании системы дымоудаления отдается предпочтение факельному выбросу. Взаимное расположение мест выброса продуктов горения и воздухозабора должно исключать попадание дыма в систему подпора. Это гарантируется при расположении вентиляторов подпора и дымоудаления в отдельных камерах, а также скоростью движения газов при факельном выбросе, которая должна составлять не менее 20 м/с.

С целью снижения шума, возникающего при работе вытяжного и приточного вентиляторов, предусматривают установку перед ними мягких шумопоглощающих вставок из брезентовой или другой ткани, не рассчитанной на работу в условиях высоких температур. При пожаре удаляемые через канал продукты горения разрушают мягкую вставку, что приводит к отказу в работе системы дымоудаления. В качестве материалов для мягкой вставки можно рекомендовать асбестовую или кремнеземную ткань. Для уменьше-

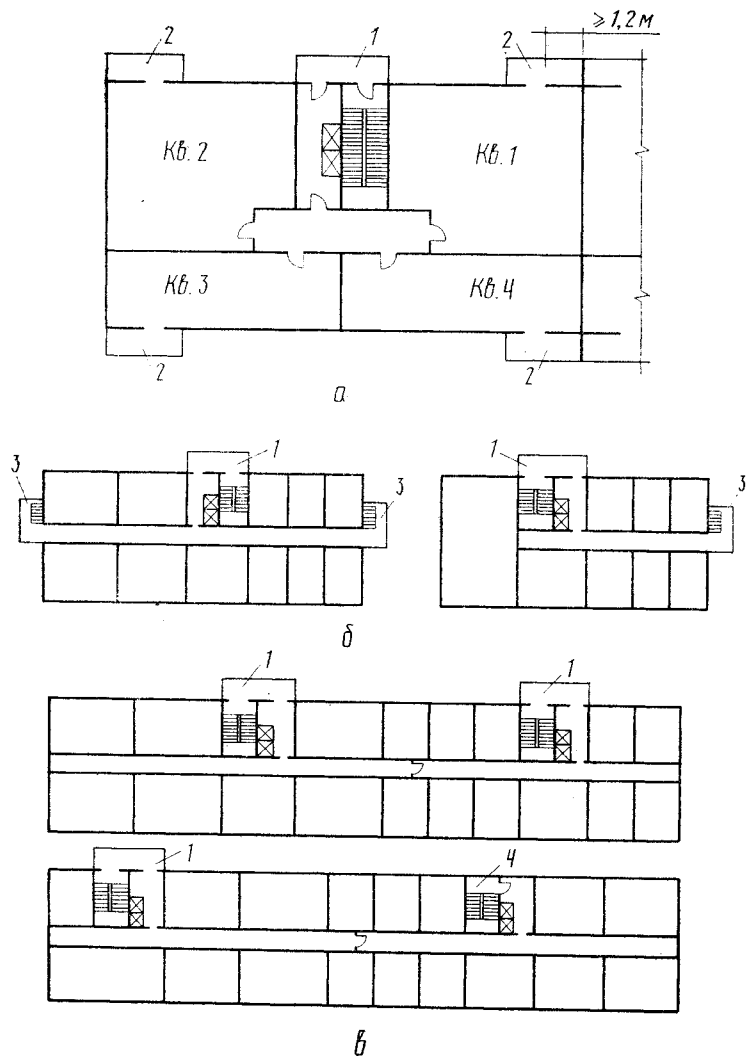


Рис. 19.12. Схемы размещения незадымляемых лестничных клеток в жилых зданиях:

а — в домах секционного типа; б — в домах коридорного типа с жилой площадью на этаже до 300 м²; в — при жилой площади на этаже более 300 м²; 1 — воздушная зона; 2 — балкон-«отстойник»; 3 — наружная лестница; 4 — лестничная клетка с подпором воздуха

ния инфильтрации между двумя слоями ткани прокладывается фольга.

Особые требования предъявляются также к поэтажным клапанам. Они должны быть достаточно герметичны и надежны в работе

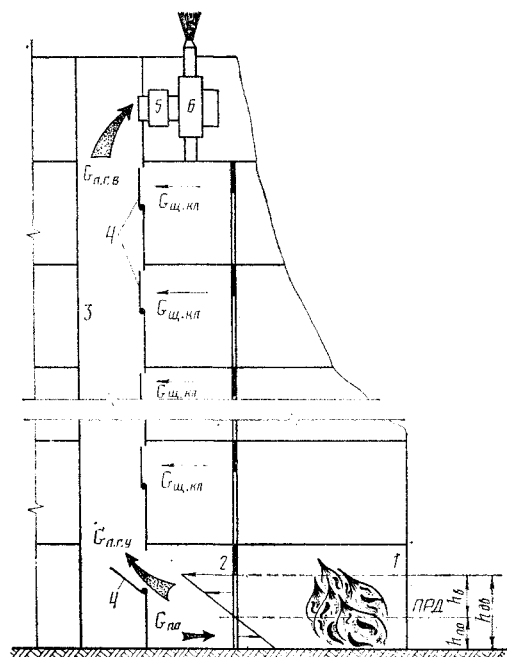


Рис. 19.13. Схема дымоудаления в зданиях повышенной этажности:

1 — горящее помещение; 2 — коридор; 3 — шахта; 4 — поэтажные клапаны; 5 — шумопоглощающая вставка; 6 — вентилятор

при высоких температурах. В лучшей степени этим требованиям отвечает клапан типа КДП. Схема его устройства приведена на рис. 19.14.

Для приведения его в действие надо подать напряжение на электромагнитный привод 5, который, выталкивая шток 3 вверх, освобождает от зацепления защелку 6 с крюком клапана 8. Клапан под действием разрежения, создаваемого вентилятором в шахте дымоудаления, откидывается в шахту и пропускает в нее продукты горения. Для приведения клапана в дежурный режим достаточно открыть решетку 1 и натяжением троса 7 ввести в зацепление крюк клапана 8 с защелкой 6. Поэтажные клапаны в коридорах должны располагаться выше дверных проемов.

Соответствующие требования предъявляются и к шахтам дымоудаления. Они должны выполняться из негоряемых материалов и сохранять герметичность при воздействии продуктов горения в течение одного часа. Соответствие системы расчетным параметрам проверяется при включенной системе измерением расхода воздуха в сечении дымового клапана на первом этаже. Требуемый объемный расход воздуха через сечение поэтажного клапана определяется из уравнения (19.36):

$$Q_{п.г.у} = 0,66b_{дв} \sqrt{h_{дв}^3} / \rho_{п.г.к} \quad (19.47)$$

Требуемая скорость движения воздуха в сечении клапана определяется по уравнению:

$$v_{тр} = 0,66b_{дв} \sqrt{h_{дв}^3} / (F_{кл} \rho_{п.г.к}) \quad (19.48)$$

При $\rho_{п.г.к} = 0,567 \text{ кг/м}^3$ уравнение (19.48) принимает следующий вид:

$$v_{тр} = 1,16b_{дв} \sqrt{h_{дв}^3} / F_{кл} \quad (19.49)$$

Фактическая скорость движения воздуха в сечении клапана $v_{ф}$ измеряется анемометром. Рабочие характеристики вентилятора,

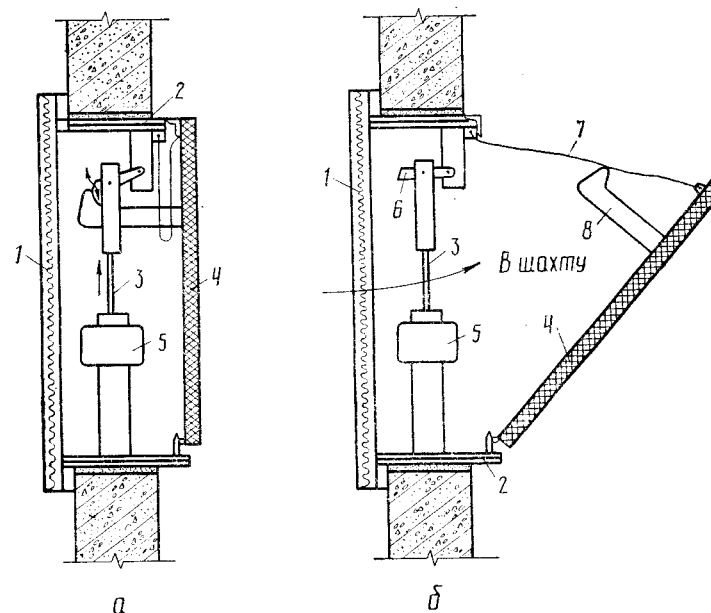


Рис. 19.14. Схема клапана дымового поэтажного (КДП):

а — клапан закрыт; б — клапан открыт; 1 — решетка (сетка); 2 — корпус; 3 — шток; 4 — клапан; 5 — электромагнитный привод; 6 — защелка; 7 — трос; 8 — крюк

сечения поэтажных клапанов и шахты дымоудаления отвечают требованиям безопасности, если:

$$V_{\phi} \geq V_{\text{тр}}. \quad (19.50)$$

Решающее значение имеет своевременное включение систем противодымной защиты при пожаре. Они должны включаться автоматически от пожарных извещателей — тепловых датчиков, устанавливаемых в прихожих квартир и гостиничных номеров, комнатах общежитий. При срабатывании датчика в шкаф автоматики управления поступает соответствующий сигнал, включаются в работу все исполнительные узлы системы противодымной защиты, открывается клапан того этажа, где произошло загорание. Кроме автоматического режима работы системы противодымной защиты, предусматривается ручной дистанционный пуск системы от этажных кнопок в нишах пожарных кранов, а также местное опробование оборудования системы противодымной защиты с местных щитов управления, располагаемых у вентагрегатов.

Надежная работа системы противодымной защиты в условиях эксплуатации обеспечивается правильной организацией технического обслуживания. Оно осуществляется специализированными подразделениями (управлением, цехом, участком и др.) при жилищно-эксплуатационных организациях, укомплектованными специалистами по электрооборудованию, установкам вентиляции, приборам автоматики и пожарной сигнализации, либо специализированными организациями по договору. Передаваемые специализированной организации на техническое обслуживание системы противодымной защиты остаются на балансе предприятия или жилищно-эксплуатационной конторы. Руководитель предприятия или жилищно-эксплуатационной организации назначает приказом из числа инженерно-технических работников ответственное лицо за эксплуатацию автоматических систем противодымной защиты. Наличие договора на выполнение работ по техническому обслуживанию систем противодымной защиты специализированной организацией не снимает ответственности с руководителя предприятия за эксплуатацию систем противодымной защиты. Приборы и оборудование автоматических систем противодымной защиты должны быть постоянно подключены к источнику электропитания и должны находиться всегда в рабочем состоянии. В период проведения работ по планово-предупредительному и капитальному ремонту приборов и оборудования систем противодымной защиты руководитель предприятия обязан обеспечить своими силами пожарную безопасность здания, поставив об этом в известность органы пожарного надзора.

Техническое обслуживание систем противодымной защиты складывается из еженедельных проверок, ежемесячных, ежеквартальных и ежегодных профилактических работ, проводимых обслуживающей организацией по графику, согласованному с заказчиком в соответствии с перечнем регламентных работ. Еженедельные

проверки проводятся обслуживающим персоналом предприятия под руководством и контролем лица, ответственного за эксплуатацию систем противодымной защиты.

При осмотрах проверяются:

замки и пломбы на щитах электропитания и автоматики в пожарных нишах;

защитные остекления на ручных пожарных извещателях;
закрытое положение поэтажных дымовых клапанов;

приемные заслонки вентиляторов в зимнее время;

плотность закрытия дверей, лифтовых холлов и лестничных клеток;

состояние приборов и оборудования;

готовность системы к работе путем кратковременного пуска (на 3—5 мин) от кнопки на этаже здания.

В случае обнаружения неполадок при еженедельных проверках вызывается ремонтный персонал для устранения неисправностей. Все работы, выполняемые при ремонтах, фиксируются в специальном журнале. Более подробные сведения по эксплуатации систем противодымной защиты содержатся в инструкции по наладке, ремонту и эксплуатации автоматических систем противодымной защиты в жилых зданиях повышенной этажности.

ОСОБЕННОСТИ ПРОТИВОПОЖАРНОЙ ЗАЩИТЫ ЖИВОТНОВОДЧЕСКИХ КОМПЛЕКСОВ

В настоящее время развитию сельского хозяйства страны уделяется серьезное внимание. Качественно обновлена материально-техническая база сельского хозяйства. Развиваются высокоэффективные межхозяйственные и агропромышленные предприятия и объединения. Вводятся в действие специализированные животноводческие комплексы и крупные птицефабрики с промышленной технологией производства. Все это позволило за последние 20 лет почти в два раза увеличить производительность труда в колхозах и совхозах.

Однако сельское хозяйство еще отстает от общих темпов развития народного хозяйства страны. В частности, в недостаточном количестве производятся продукты животноводства: мясо, молоко, яйца и др. Поэтому майским (1982 года) Пленумом ЦК КПСС принята Продовольственная программа СССР на период до 1990 года, направленная на подъем пищевой и мясо-молочной промышленности. Среди тех объектов агропромышленного комплекса, которые позволяют в короткий срок дать наибольший прирост продуктов питания, Продовольственная программа выделяет животноводческие комплексы, представляющие собой производство с законченным циклом (выращивание животных до убойного веса, получение молока и т. п.).

Животноводческий комплекс — это ряд большой длины и ширины зданий, в которых находятся помещения с животными, а также технологические, складские, вспомогательные и административные помещения. Эти здания, как правило, соединяются галереями или размещаются под одной крышей. Планировка современного животноводческого комплекса показана на рис. 20.1.

Животноводческие комплексы характеризуются значительными площадями, большой вместимостью (десятки тысяч животных), небольшим числом обслуживающего персонала (один оператор комплекса, планировка которого приведена на рис. 20.1, обслужива-

ет 800 животных, т. е. поголовье двух секций), внедрением комплексной механизации и автоматизации производственных процессов (кормления, поения, очистки помещений, доения коров и обработки молока), применением строительных конструкций заводского изготовления и др.

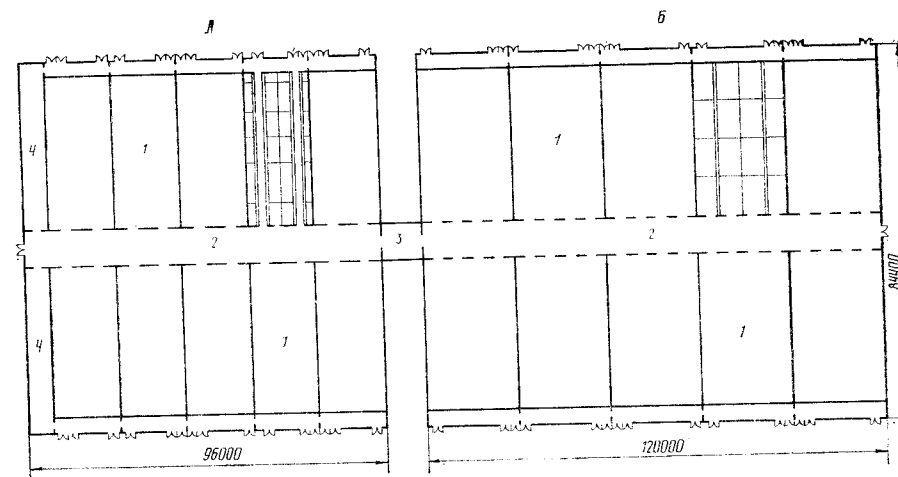


Рис. 20.1. Планировка комплекса по выращиванию и откорму 10 000 голов крупного рогатого скота (типовой проект № 801—376):

А — телятник на 4000 голов; Б — здание для содержания 4000 голов молодняка;
1 — секция на 400 животных; 2 — технический коридор; 3 — соединительная галерея;
4 — административно-вспомогательный блок

Крупные животноводческие комплексы — это настоящие заводы молока и мяса, которые по многим параметрам не уступают предприятиям промышленности. Так, комплекс по откорму 108 тыс. свиней в год потребляет 18 млн. квт. ч электроэнергии, 16 млн. м³ природного газа, 1,5 млн. м³ воды, 45 тыс. т комбинированных кормов. На нем установлено более 2,5 тыс. электродвигателей, 315 дистанционных пультов управления и щитов автоматики.

Глава 20

ОБЪЕМНО-ПЛАНИРОВОЧНЫЕ И КОНСТРУКТИВНЫЕ РЕШЕНИЯ ЖИВОТНОВОДЧЕСКИХ КОМПЛЕКСОВ

20.1. Пожарная опасность

Пожарная опасность животноводческих зданий, в том числе и животноводческих комплексов, обуславливается наличием горючих материалов, источников зажигания и условий, способствующих

распространению продуктов горения и огня по вертикали и горизонтали здания.

В животноводческих зданиях из сгораемых материалов выполняются деревянные, в современных зданиях — клееные деревянные конструкции, 3-слойные облегченные панели стен и покрытий со стальной обшивкой и полимерным утеплителем типа ПСБ-С; сгораемыми являются подстилка (солома, торф, древесные опилки, резиновые коврики), корма (сено, витаминизированная мука, комбикорма), а также ряд материалов в технологическом, электротехническом оборудовании и вентиляционных установках. Пожарная нагрузка животноводческих зданий может быть различной и колеблется от 3 кг/м² в зданиях I—II степеней огнестойкости при бесподстилочном содержании животных до 60 кг/м² в зданиях с деревянными конструкциями.

Источниками зажигания в зданиях животноводческих комплексов могут служить электрооборудование и электробытовые приборы, теплогенерирующие установки, искры котельных и тракторов, открытый огонь при проведении ремонтных работ, грозовые разряды и др. Анализ причин пожаров в животноводческих помещениях показывает, что с каждым годом увеличивается количество пожаров от электротехнических причин и неисправностей технологического оборудования и уменьшается число пожаров от неисправности печей, дымоходов, несоблюдения правил безопасности при пользовании керосиновыми приборами. Указанную тенденцию необходимо учитывать при разработке пожарно-профилактических мероприятий в зданиях животноводческих комплексов.

Быстрому распространению продуктов горения и огня в современных животноводческих зданиях способствуют значительные размеры зданий, наличие проемов в стенах, перекрытиях, существенная протяженность инженерных коммуникаций. Поэтому еще часто случаются пожары, приводящие к разрушению строений, уничтожению технологического оборудования и гибели животных.

Согласно статистическим данным, за последние 10 лет количество пожаров в животноводческих зданиях несколько сократилось, уменьшилось при этом число поврежденных огнем строений. В то же время возросли убытки от пожаров, что объясняется увеличением количества гибнущих при пожарах животных. Каждый шестой крупный пожар с убытком 30 тыс. руб. и более — это пожар в животноводческом здании. Следовательно, противопожарной защите животноводческих комплексов следует уделять особое внимание.

Существует точка зрения, что для обеспечения пожарной безопасности зданий животноводческих комплексов достаточно внедрить огнестойкое строительство и уменьшить до минимума пожарную нагрузку животноводческих помещений. Однако указанные мероприятия не могут решить проблему, так как опасность пожара для жизни животных и для разрушения строительных конструкций и инженерного оборудования характеризуется различными показателями. В частности, для животных смертельной является темпера-

тура около 70°C, а деревянные, стальные и железобетонные конструкции и оборудование воспламеняются или теряют свою прочность при температуре 300—600°C. Понижение в помещении концентрации кислорода, появление токсичных продуктов горения, задымление путей эвакуации представляют смертельную опасность для животных, но не влияют на прочность и устойчивость строительных конструкций и технологического оборудования при пожаре. Поэтому в животноводческих зданиях I—II степеней огнестойкости, где применяются конструкции и оборудование из негоряемых материалов и где загрузка горючими кормами составляет 3—4 кг/м² площади кормушек, возникший пожар будет кратковременным (3—5 мин) и опасным только для жизни животных.

Таким образом, нужно дифференцированно подходить к оценке опасности пожара для жизни животных и для разрушения строительных конструкций и технологического оборудования животноводческих комплексов. Пожар в современном животноводческом здании может привести к гибели тысяч и даже десятков тысяч животных, а животные в зданиях животноводческих комплексов представляют основную материальную ценность (так, одно высокопродуктивное животное — корова класса «элита» — стоит свыше 1000 руб.). Поэтому основное внимание при разработке пожарно-профилактических мероприятий в животноводческих зданиях должно быть уделено защите животных в случае возникновения пожара.

20.2. Конструктивно-планировочные решения животноводческих комплексов

Животноводческие комплексы классифицируются по различным признакам. По виду содержащихся животных бывают комплексы крупного рогатого скота, свиноводческие и овцеводческие. По назначению комплексы подразделяются на племенные (для совершенствования пород и выращивания высокоценного молодняка) и товарные (для производства молока, мяса, шерсти). По застройке различают комплексы павильонной застройки (ряд отдельно стоящих зданий) и моноблочные (все хозяйство размещается под одной крышей). По этажности комплексы бывают одноэтажными и многоэтажными. На комплексах может применяться выгульная и безвыгульная система содержания животных. Корма могут подаваться мобильным транспортом (например, тракторными тележками) и стационарными средствами (ленточными транспортерами, пневмотранспортом, тросошайбовыми механизмами).

Вид комплекса в соответствии с приведенной классификацией оказывает влияние на его генеральный план и внутреннюю планировку. В частности, при выгульной системе содержания животных предусматриваются выгульные площадки. При содержании животных на глубокой подстилке и кормлении грубыми кормами на тер-

ритории комплекса проектируют склад грубых кормов и соломы. В зданиях-моноблоках продумывают вопросы изоляции и соединения различных по функциональному назначению помещений. В многоэтажных зданиях для передвижения (перемещения) животных устраивают пандусы или лифты.

В сельской местности теперь только небольшие здания возводятся хозяйственным способом из местных строительных материалов. В современных животноводческих зданиях все шире применяются индустриальные строительные конструкции из железобетона, асбоцемента, резе металла. Деревянные животноводческие здания могут возводиться лишь одноэтажными. В зданиях высотой до трех этажей включительно допускается выполнять из сгораемых материалов несущие конструкции покрытий. Животноводческие здания высотой более трех этажей должны быть I—II степеней огнестойкости.

В основу компоновочных решений зданий животноводческих комплексов положен принцип членения животных на группы. Каждая группа животных размещается в самостоятельной секции. Вместимость каждой секции ограничивается: как правило, в одной секции не должно находиться более 600 голов. Секции изолируются друг от друга дымо непроницаемыми стенами (перегородками) из негоряемых или трудногоряемых материалов.

В секциях используются различные способы содержания животных. Различают четыре основных способа содержания: стойловое, боксовое, клеточное (станковое) групповое (рис. 20.2), клеточное (станковое) индивидуальное. При стойловом содержании крупного рогатого скота применяют индивидуальную и групповую привязь животных. Разновидностью клеточного (станкового) содержания животных является многоярусное содержание.

Помещения с животными должны быть отделены от всех других, пожароопасных и непожароопасных, помещений стенами, перегородками и перекрытиями из негоряемых или трудногоряемых материалов с пределом огнестойкости не менее 1 ч (рис. 20.3). Двери в этих стенах и перегородках выполняют противопожарными с пределом огнестойкости не менее 0,6 ч и оборудуют механизмами для самозакрывания. Встроенные складские помещения для грубых кормов изолируют глухими стенами с пределом огнестойкости не менее 1 ч с устройством обособленного выхода наружу. Во внутренних стенах взрывоопасных помещений предусматривают тамбур-шлюзы с постоянным подпором воздуха 20 Па.

Важным противопожарным мероприятием является противодымная защита животноводческих комплексов. Противодымная защита, кроме членения зданий на секции и изоляции наиболее пожаро- и взрывоопасных помещений, осуществляется также дымоудалюющими системами. В качестве дымоудалюющих устройств используют открывающиеся оконные переплеты, вентиляционные шахты, а при ширине животноводческого здания более 30 м —

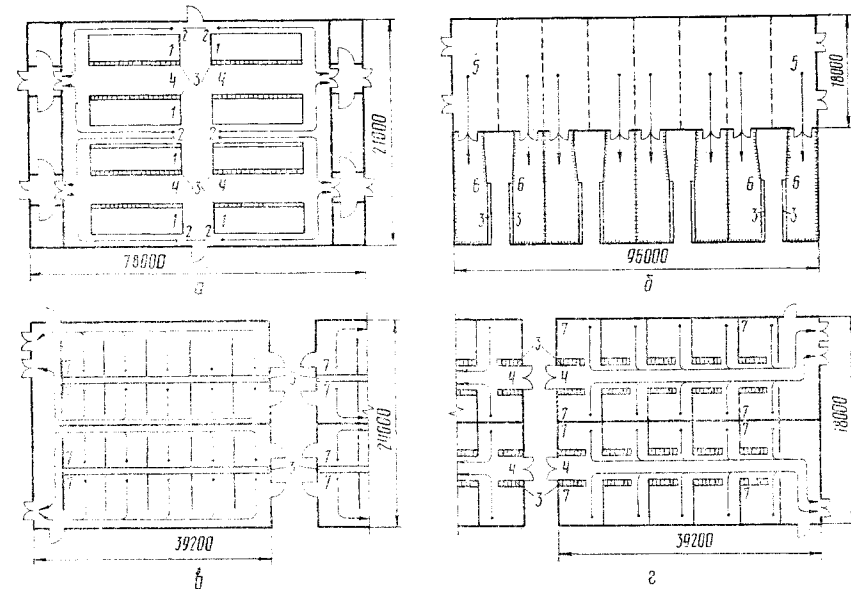


Рис. 20.2. Планировочные схемы современных животноводческих зданий: а — стойловое содержание; б — боксовое содержание; в — клеточное содержание с последовательным выходом через клетки; г — клеточное содержание с выходом на общий проход: 1 — ряд стойл; 2 — навозный проход; 3 — кормушки; 4 — кормовой проход; 5 — боксы для отдыха; 6 выгульно-кормовой двор; 7 — клетки для животных

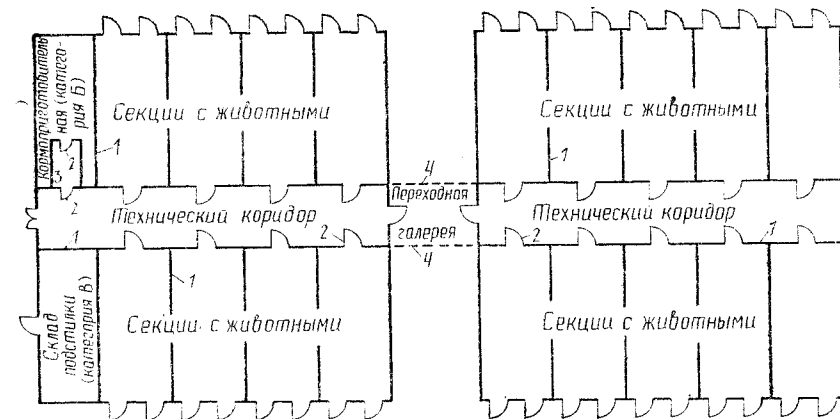


Рис. 20.3. Планировочные решения животноводческого комплекса: 1 — стены (перегородки) с пределом огнестойкости 1 ч; 2 — противопожарные двери с пределом огнестойкости 0,6 ч; 3 — тамбур-шлюз с подпором воздуха; 4 — решетчатое ограждение галерей (проектное решение «УкрНИИгипросельхоза»)

дымовые вытяжные шахты из несгораемых материалов с клапанами, открывающимися при пожаре автоматически и вручную. Площадь поперечного сечения дымовых шахт обычно определяется расчетом и составляет не менее 0,2% площади соответствующей секции.

Конструктивно-планировочные решения животноводческих зданий должны обеспечивать планомерное и организованное движение (эвакуацию) животных из горящих помещений. В этой связи важное значение имеют нормирование понятия эвакуационного выхода для животных, количество эвакуационных выходов, минимальные и максимальные размеры эвакуационных ворот и дверей, исключение встречных и пересекающихся потоков животных, крутых поворотов эвакуационных путей и других обстоятельств, могущих замедлить движение животных или полностью его приостановить. Вопросы эвакуации животных рассматриваются в следующей главе.

Глава 21

ЭВАКУАЦИЯ ЖИВОТНЫХ

21.1. Особенности эвакуации животных

Основным критерием оценки конструктивно-планировочных решений животноводческого комплекса по обеспечению пожарной безопасности животных является кратковременность процесса эвакуации. Чем быстрее будет завершена эвакуация, тем выше вероятность сохранить поголовье в случае возникновения пожара.

Решающую роль при эвакуации играет поведение животных в условиях начальной стадии развития пожара, их реакция на источник опасности. Этологическими исследованиями установлено, что поведение животных при пожаре зависит от системы содержания (выгульная или безвыгульная) и вида поголовья.

При выгульной системе содержания у животных вырабатывается условный рефлекс по определенным сигналам (звуки падающих цепей или открывающихся калиток) покинуть помещение. У домашних животных четко проявляется чувство стадности, и достаточно одному животному покинуть горящее помещение, как остальные животные отправляются вслед. У овец, в отличие от крупного рогатого скота и свиней, указанная роль принадлежит, как правило, вожаку стада. Следовательно, кратковременный процесс эвакуации поголовья при выгульной системе содержания может быть осуществлен незначительным количеством обслуживающего (дежурного) персонала, роль которого сводится к своевременному освобождению животных от привязи и открыванию калиток, ворот или дверей.

При безвыгульной системе содержания инстинкт самосохранения заставляет крупный рогатый скот и овец сгруппироваться в стадо, они отходят от источника опасности, проявляют беспокойство. Свиньи, содержащиеся безвыгульно, в начальной стадии развития пожара практически не реагируют на источник опасности. Для эвакуации животных, содержащихся безвыгульно, требуется значительное количество людей.

Животные после эвакуации, как правило, не возвращаются в горящие помещения. Исключение составляют коровы и свиноматки, у которых остались в опасности телята и поросята.

В нормальных условиях эксплуатации животноводческих зданий движение животных к выходу протекает равномерно, без серьезных осложнений даже в тех случаях, когда плотность потока значительна и на путях эвакуации имеются сужения. Животные пропускают вперед вожаков стада и высокоранговых животных, поэтому плотность движущегося потока обычно небольшая.

При пожаре животные стремятся как можно скорее покинуть опасную зону, ранжировка стада не соблюдается, возникают сильно уплотненные участки пути, особенно в местах сужений. Плотность потока приближается к своим предельным величинам.

Особенностью эвакуации животных является также и то, что эвакуируют животных люди. Поэтому условие безопасности в этом случае имеет следующее выражение:

$$\tau_0 + \tau_p \leq \tau_n, \quad (21.1)$$

где τ_0 — время от начала пожара до начала эвакуации животных.

Расчетное время эвакуации животных τ_p характеризуется конструктивно-планировочными решениями путей эвакуации, количеством и параметрами движения животных. Необходимое время эвакуации τ_n обуславливается временем появления при пожаре опасных для жизни животных факторов пожара (температура порядка 70°C, интенсивность облучения около 5700 Вт/м², снижение концентрации кислорода до 14%, увеличение концентрации углекислого газа до 10% или окиси углерода до 0,5%, снижение видимости в помещении до 10 м). Время от начала пожара до начала эвакуации животных τ_0 зависит от времени обнаружения пожара и количества обслуживающего (дежурного) персонала.

21.2. Параметры движения при эвакуации

К параметрам движения животных относятся плотность потока D , скорость движения v , пропускная способность участка пути Q и интенсивность движения q . Натурными исследованиями установлены закономерности массового движения животных, соответствующие законам движения потоков людей и отличающиеся от последних только цифровыми величинами.

показана зависимость интенсивности движения крупного рогатого скота, свиней и овец основных возрастных групп при предельной плотности потока от ширины выходов. При незначительной ширине эвакуационных проемов движение животных происходит со временными задержками, импульсивно. Через проемы значительной ширины движение животных проходит, как правило, относительно равномерно, без задержек, поэтому и величина интенсивности движения характеризуется большими значениями.

В табл. 21.2 в качестве нормируемых (расчетных) предложены скорость и интенсивность движения животных в потоках с предельными плотностями.

Таблица 21.2

Виды животных	Скорость движения, м/мин	Интенсивность движения, гол/(м·мин)
Коровы	40	30
Нетели	35	40
Молодняк крупного рогатого скота	30	50
Телята	20	75
Свиноматки холостые и первой половины супоросности	40	75
Свиноматки второй половины супоросности	35	60
Ремонтный и откормочный молодняк свиней	30	100
Поросята-отъемыши	25	200
Племенные бараны	40	110
Овцематки первого периода суягности	40	160
Овцематки второго периода суягности	35	100
Молодняк овец	30	180

В табл. 21.2 параметры движения животных предложены для участков эвакуационных путей, на которых отсутствуют сужения. Ширина путей эвакуации принята такой, чтобы через поперечное сечение участка одновременно проходило не менее двух животных. Взаимосвязь между параметрами движения животных выражена формулой:

$$v = \frac{q}{D} \quad (21.2)$$

При наличии сужений на путях эвакуации скорость движения животных падает. При предельной плотности потока она регулируется пропускной способностью эвакуационного выхода и зависит от отношения ширины этого выхода δ к ширине потока животных b :

$$v = \frac{\delta q}{bD} \quad (21.3)$$

21.3. Планировочные, технические и организационные решения, обеспечивающие эвакуацию животных

Эвакуационные пути и выходы должны обеспечить эвакуацию животных из секции, где возник пожар, за необходимое время. Протяженность эвакуационных путей $l_{\text{тп}}$ и суммарная ширина эвакуационных выходов $\Sigma \delta_{\text{тп}}$ определяются расчетом, исходя из скорости и интенсивности движения животных, необходимого времени эвакуации и времени от начала пожара до начала эвакуации животных:

$$l_{\text{тп}} = v(\tau_{\text{н}} - \tau_0); \quad (21.4)$$

$$\Sigma \delta_{\text{тп}} = \frac{N}{q(\tau_{\text{н}} - \tau_0)} \quad (21.5)$$

Поскольку опасность пожара для жизни животных характеризуется теми же количественными показателями, что и для жизни людей, то необходимое время эвакуации животных может быть вычислено при помощи формул, приведенных в разделе III. Основные исходные данные для расчета $\tau_{\text{н}}$ даны в табл. 21.3.

Таблица 21.3

Материал	Линейная скорость распространения пламени, м/мин	Массовая скорость выгорания, кг/(м ² ·мин)	Коэффициент дымообразования, м ³ /(кг·м)
Сено	1,1	1,5	100
Солома	1,1	1,5	100
Опилки	0,5	1,0	70
Резиновый коврик	0,02	0,5	2400

В качестве исходных данных для определения τ_0 рекомендуются следующие: время открывания калиток станков (клеток), однопольных дверей — 5 с, время открывания двупольных дверей и ворот — 10 с, время освобождения группы животных при групповой привязи — 5 с, время освобождения одного животного при индивидуаль-

ной цепной привязи — 12 с, скорость движения человека при эвакуации животных — 60 м/мин.

Касаясь количества и размеров эвакуационных путей и выходов, необходимо отметить, что не каждый проход и не каждый выход из животноводческого здания или помещения можно рассматривать как эвакуационные. Так как у животных в процессе эксплуатации животноводческих зданий вырабатывается условный рефлекс двигаться по соответствующему сигналу через определенные пути и выходы, то направить движение животных по другим путям в условиях пожара очень трудно. Поэтому проходы, ворота и двери, которые в нормальных условиях эксплуатации не используются для движения животных, не должны рассматриваться как эвакуационные.

В качестве эвакуационных считаются выходы и проходы, которые используются при эксплуатации животноводческих зданий для выгула животных или их передвижения при безвыгульном содержании и ведут:

- а) из помещений первого этажа непосредственно наружу или через тамбур;
- б) из станков или клеток в проход, имеющий непосредственный выход наружу или через тамбур;
- в) из помещений любого этажа, кроме первого, в пандусную клетку¹ непосредственно или через тамбур.

Пожар может возникнуть в любой части животноводческого помещения, и выход для эвакуации животных может оказаться отрезанным огнем. С учетом этого обстоятельства количество эвакуационных выходов из животноводческих зданий и помещений следует проектировать, как правило, не менее двух. Эти выходы располагаются рассредоточенно. Один эвакуационный выход из помещений предусматривается, если в помещении находится небольшое количество животных (крупного рогатого скота — не более 50 голов).

Во избежание задержек эвакуирующегося потока животных ширина проходов и выходов должна быть такой, чтобы по ним одновременно продвигалось не менее двух животных, и составлять не менее 1,5 м для крупных животных (коров, нетелей) и не менее 1 м для мелких животных (свиней, овец, телят). Максимальная ширина эвакуационных ворот и дверей для равномерного и достаточного распределения их по периметру здания не должна превышать 3 м. Из условия беспрепятственного движения животных при эвакуации вытекает, что ширина выходов должна быть не менее ширины проходов. Минимальная высота эвакуационных дверей и ворот с учетом того, что эвакуация животных будет организовываться

¹ В многэтажных животноводческих зданиях для эвакуации животных предусматриваются пандусы — наклонные площадки. По аналогии с лестничными клетками помещения, в которых заключены пандусы, можно назвать пандусными клетками.

людьми и что эвакуационные выходы для животных в большинстве случаев являются эвакуационными и для людей, принимается равной 1,8 м.

При стойловом содержании крупного рогатого скота применяют индивидуальную и групповую привязь. С точки зрения обеспечения кратковременности процесса эвакуации самым нерациональным решением следует признать индивидуальную привязь. Ее разрешается применять только на племенных станциях искусственного осеменения, в ветеринарно-санитарных и родильных отделениях животноводческих ферм. В остальных случаях при привязном содержании животных должна применяться групповая легкоосвобождаемая привязь. Два варианта такой привязи показаны на рис. 21.5.

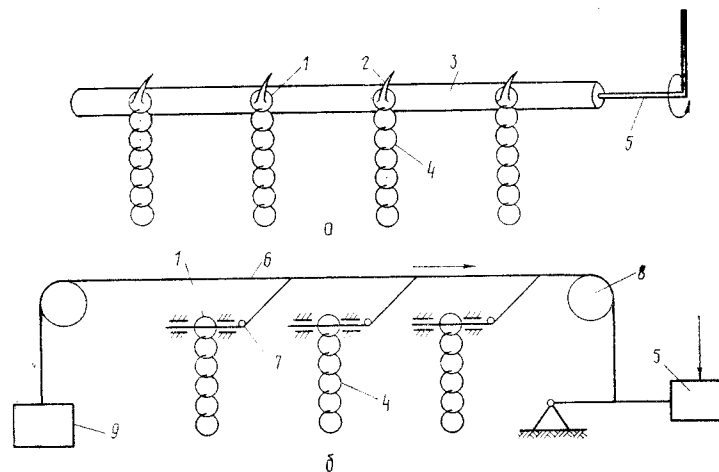


Рис. 21.5. Групповая легкоосвобождаемая привязь: а — трубная; б — тросово-цепная

При трубной привязи (рис. 21.5а) механизм крепления привязей представляет собой металлическую трубу 3 диаметром 35 мм, горизонтально закрепленную на стойловой раме с помощью хомутов таким образом, что она имеет возможность свободно поворачиваться. К трубе привариваются крючки 2 для надевания крайних колец 1 цепи привязи 4. Чтобы освободить животных, труба поворотным рычагом 5 приводится в такое положение, при котором крайнее кольцо вертикальной цепи привязи соскакивает с крючка и выскальзывает из кольца короткой цепи ошейника. При привязывании животного рычаг закрепляют, шею животного опоясывают цепями, конец вертикальной цепи продевают через кольцо цепи ошейника и надевают на крючок.

При тросово-цепной привязи (рис. 21.5б) на верхней обвязке стойловой рамы, выполненной из труб или деревянных брусьев, размещается трос толщиной 6 мм. Одним концом трос 6 прикреп-

ляется к ручному рычагу 5, а на другом конце его укреплен противовес 9. Для обеспечения направления движения троса он пропускается через два блока 8 и ряд направляющих петель. К тросу прикрепляются ответвления, заканчивающиеся челкой 7. Количество ответвлений равно количеству привязываемых животных. К стойловой раме напротив каждого животного прикрепляется уголок с отверстием. В отверстие уголка продевается кольцо 1 привязи животного 4, в которое вставляется чека ответвления троса. Для отвязывания группы животных достаточно привести в действие рычаг 5. При этом выдергивается чека из кольца цепи привязи каждого животного и животные освобождаются.

Цепная привязь состоит из двух отрезков цепи, образующих ошейник животного (рис. 21.6). Основной привязи служит вертикальная натяжная цепь, которая нижним концом наглухо крепится к кормушке, а верхним кольцом подвешивается на крючок трубной привязи или закрепляется чекой тросово-цепной привязи. На вертикальную цепь с помощью двух колец надевается собственно ошейник в виде короткой цепи, которая свободно скользит по вертикальной цепи.

Особые трудности вызывает обеспечение кратковременной эвакуации животных при клеточном (станковом) содержании. Ограни-

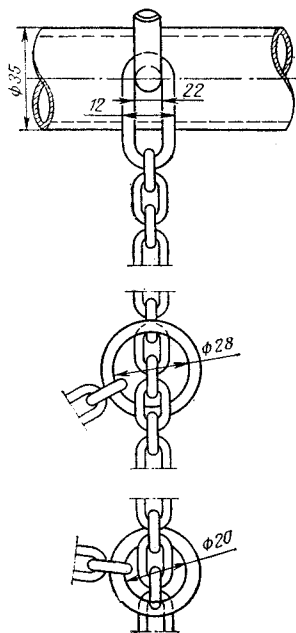


Рис. 21.6. Схема устройства индивидуальной цепной привязи

ченное количество обслуживающего персонала при значительном числе клеток не разрешает своевременно и организованно эвакуировать животных. Так, для эвакуации 400 животных из каждой секции, показанной на рис. 20.2в и 20.2г, оператору потребуется не менее 15—20 мин. В данном случае необходима разработка специальных технических решений, ускоряющих процесс эвакуации.

Принципиальная схема подъемно-опускного устройства поперечного ограждения клеток приведена на рис. 21.7. Поперечное ограждение 6 пяти клеток при помощи двух соединительных труб 4 обра-

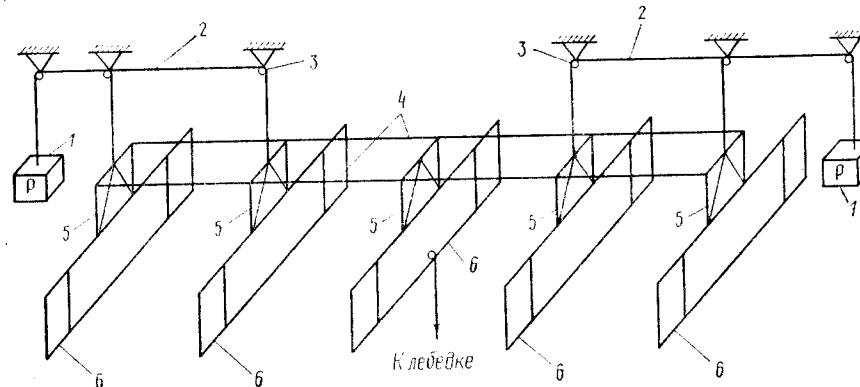


Рис. 21.7. Система дистанционного открывания поперечных ограждений клеток

зует жесткую цельную систему. При этом в верхней части поперечного ограждения каждой клетки добавляется прямоугольная металлическая рама 5. Такая система с двух сторон при помощи тросов 2 и блоков 3 соединяется с противовесами 1, суммарный вес которых на 10% превышает вес подъемной системы поперечного ограждения клеток. Для фиксации ограждения в кормовом проходе секции устанавливается лебедка с ручным и электрическим пуском. В случае необходимости оператор расфиксирует лебедку, и под действием противовесов поперечное ограждение пяти клеток поднимается вверх на определенную высоту, освобождая продольный проход для выгона 100 животных. Эвакуация животных при поднятых ограждениях будет осуществляться через коридоры, образуемые продольным ограждением клеток. Время подъема такого ограждения составляет всего лишь 3—5 с, а время эвакуации 400 голов животных из секции, показанной на рис. 20.2в, не превышает 2 мин. Аналогично устраиваются подъемно-опускные калитки клеток или станков.

Особо стоит вопрос обеспечения безопасности животных, содержащихся в индивидуальных клетках (станках), и животных, эвакуация которых в силу физиологического состояния (свиноматки с приплодом, глубокостельные коровы, телята и поросята-отъемы-

ши) становится невозможной. В этом случае необходимо заранее продумать мероприятия по предотвращению пожара и ограничению распространения огня и продуктов горения таким образом, чтобы вероятность возникновения пожара была незначительной, а ущерб от гибели животных был бы сведен к минимуму. К таким мероприятиям относятся исключение сгораемых материалов в строительных конструкциях и инженерном оборудовании животноводческих зданий, применение несгораемой подстилки, прокладка электрических проводов и кабелей внутри несгораемых конструкций или в металлических трубах, внедрение пожарной автоматики.

Конструктивные, планировочные и технические решения по защите животных при пожаре должны дополняться организационными мероприятиями. Так как в животноводческих помещениях за весьма незначительный промежуток времени возникают опасные для жизни людей и животных факторы пожара, эвакуация животных требует четких и заранее продуманных действий обслуживающего персонала.

Организационные решения по обеспечению безопасности животных при пожаре должны включать:

организацию пожарной охраны животноводческих комплексов; обучение обслуживающего персонала комплексов правилам пожарной безопасности;

разработку планов эвакуации животных и регулярную отработку этих планов в дневное и ночное время;

соблюдение правил эксплуатации технических устройств противопожарной защиты животных и обеспечение надежности их срабатывания в случае возникновения пожара.

Следовательно, только совокупность инженерно грамотных и экономически обоснованных конструктивных, планировочных, технических и организационных решений может обеспечить безопасность поголовья при возникновении пожара в зданиях современных животноводческих комплексов. Задача этих решений сводится к тому, чтобы эвакуацию животных всего комплекса превратить в эвакуацию одной—двух групп животных, находящихся под угрозой опасных факторов пожара в начальной стадии его развития. При этом остальным группам животных должна быть гарантирована безопасность при возникновении пожара в смежных секциях.

Раздел VI ПРОТИВОВЗРЫВНАЯ ЗАЩИТА ЗДАНИЙ И СООРУЖЕНИЙ

Глава 22 ПАРАМЕТРЫ ВЗРЫВА

21.1. Назначение и область применения легкосбрасываемых конструкций

Взрывом называется процесс быстрого (за сотые или десятые доли секунды) физического или химического превращения веществ либо их смеси с выделением большого количества энергии. Эта энергия приводит к сжатию продуктов взрыва и окружающей среды, резкому изменению давления. Взрыв может быть вызван детонацией при физическом разложении веществ либо, при химическом превращении, быстрым сгоранием газо-, паро- и пылевоздушных смесей. Способы локализации последнего явления и ограничения последствий от него рассматриваются в данном разделе учебника.

Задачи предотвращения взрывов в производственных зданиях решаются при их проектировании, когда учитывается не только экономическая эффективность технологического процесса, но и его безопасность. Тем не менее опыт эксплуатации оборудования со взрывоопасными технологическими процессами (производства, относимые по пожарной опасности к категориям А, Б, Е) показывает, что в отдельных случаях в результате аварий, а также нарушения режима эксплуатации технологического оборудования и несоблюдения техники безопасности при производстве работ происходят взрывы, сопровождающиеся гибелью людей, разрушением строительных конструкций и технологического оборудования.

Статистические данные показывают, что количество взрывов в промышленности и величина причиняемого ими ущерба возрастают в связи с ростом числа и мощности взрывоопасных произ-

водств, интенсификацией производственных процессов, отставанием техники безопасности и методов защиты зданий от разрушений при взрыве горючих смесей, темпов развития технологии и насыщенности промышленных объектов веществами, способными образовывать взрывоопасные смеси с воздухом.

Основным признаком взрыва является мгновенное изменение давления, зависящего от температуры и объема продуктов горения. Если давление, возникающее в замкнутом объеме, полностью заполненном взрывоопасной смесью, и при полном ее сгорании при стехиометрической концентрации, обозначить p_v , а начальное значение p_0 , то избыточное давление, возникшее в замкнутом объеме после взрыва, определится по уравнению

$$\Delta p_v = p_v - p_0, \quad (22.1)$$

а при частичном загазовании по уравнению

$$\Delta p_v = (p_v - p_0) \frac{W_{см}}{W_{пом}}, \quad (22.2)$$

где $W_{см}$ — объем взрывоопасной смеси при стехиометрической концентрации, м³; $W_{пом}$ — объем помещения, м³.

Абсолютное давление, воздействующее на ограждающие конструкции при взрывном горении смеси в замкнутом объеме, определяется по уравнению, выведенному Я. Б. Зельдовичем:

$$p = p_0 + (p_v - p_0) \frac{W_{см}}{W_{пом}}. \quad (22.3)$$

Если взрывоопасная смесь стехиометрической концентрации с числом молей n находится в замкнутом объеме при $\frac{W_{см}}{W_{пом}} = 1$,

то при поджигании смеси ее давление по сравнению с первоначальным увеличится в $\frac{m}{n} \frac{T_v}{T_n}$ раз:

$$\frac{p_v}{p_0} = \frac{m}{n} \frac{T_v}{T_n}, \quad (22.4)$$

где T_v — температура продуктов горения при взрыве, К;
 T_n — начальная температура смеси, К.

Из уравнения (22.4) следует:

$$p_v = p_0 \frac{m}{n} \frac{T_v}{T_n}. \quad (22.5)$$

Подставив в уравнение (22.2) полученное значение p_v , имеем:

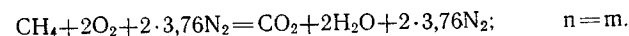
$$\Delta p_v = p_0 \left(\frac{m}{n} \frac{T_v}{T_n} - 1 \right) \frac{W_{см}}{W_{пом}}. \quad (22.6)$$

В уравнении (22.6) величины m и n определяются из реакции горения.

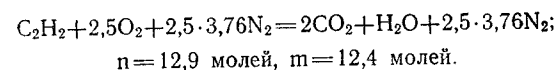
Пример. Определить максимально возможное избыточное давление на ограждающие конструкции помещения при взрывном горении метановоздушной и ацетиленовоздушной смесей стехиометрических концентраций. Температуру продуктов горения при взрыве принять для метана равной 2235°C, ацетилена 2417°C. Температура в помещении до момента взрыва составляла 20°C.

Решение. Составляем реакции горения и определяем по ним значения m и n .

Для метана:



Для ацетилена:



Из уравнений (22.6) следует, что максимально возможное избыточное давление в замкнутом объеме следует ожидать при $\frac{W_{см}}{W_{пом}} = 1$. С учетом исходных данных определяем его значения.

Для метановоздушной смеси:

$$\Delta p_v = 10^5 \left(\frac{2235 + 273}{20 + 273} - 1 \right) = 7,56 \cdot 10^6 \text{ Па}.$$

Для ацетиленовоздушной смеси:

$$\Delta p_v = 10^5 \left(\frac{12,4}{12,9} \frac{2417 + 273}{20 + 273} - 1 \right) = 7,83 \cdot 10^5 \text{ Па}.$$

Как видно из примера и анализа уравнения (22.6), возникающая при взрыве нагрузка на ограждающие конструкции может достигать сотен тысяч паскалей. Допустимое же давление для конструкций, при котором они сохраняют несущую или ограждающую способность, значительно меньше давления, развиваемого при взрыве. Данные, характеризующие степень разрушения конструкций и конструктивных элементов в зависимости от избыточного давления, возникающего при взрывах в производственных помещениях, приведены в табл. 22.1.

Таблица 22.1

Избыточное давление на конструкции, Па	Степень разрушения конструкций
$\Delta p_b \leq 5 \cdot 10^3$	Разрушение остекления, легких перегородок, вскрытие легкобрасываемых конструкций, дверей, ворот
$5 \cdot 10^3 < \Delta p_b \leq 5 \cdot 10^4$	Разрушение плит покрытия, перекрытий, кровли, кирпичных стен толщиной до 51 см, бетонных стен толщиной до 26 см
$5 \cdot 10^4 < \Delta p_b \leq 10^5$	Разрушение зданий со стальным каркасом, кирпичных стен толщиной до 64 см, бетонных стен толщиной до 36 см
$\Delta p_b > 10^5$	Полное разрушение кирпичных и железобетонных зданий

По степени разрушения строительные конструкции можно разделить на слабые, средние и сильные. Слабые разрушения наступают при нагрузках до $5 \cdot 10^3$ Па и характеризуются тем, что основные строительные конструкции не разрушаются. Происходит разрушение остекления, отрыв дверей, ворот, образуются трещины на внутренних перегородках, незначительно повреждаются технологическое оборудование, вентиляционные короба, сдвигается незакрепленное оборудование. При этом возможна эксплуатация здания после незначительного ремонта. Средние разрушения вызываются нагрузкой $5 \cdot 10^3$ — $5 \cdot 10^4$ Па и характеризуются частичным разрушением несущих строительных конструкций, возникновением остаточных деформаций в несущих конструкциях; эксплуатация зданий возможна после проведения восстановительных работ. Сильные разрушения вызываются нагрузками, превышающими $5 \cdot 10^4$ Па.

При обеспечении взрывозащиты зданий необходимо стремиться к тому, чтобы избыточное давление, возникающее при взрыве, не превышало допустимого для конструкций. Снизить давление при взрывах в производственных помещениях до величин, безопасных для прочности и устойчивости основных несущих конструкций зданий, позволяет применение легкобрасываемых конструкций. Схема изменения давления при взрыве в замкнутом объеме и при наличии легкобрасываемых конструкций приведена на рис. 22.1. Скорость нарастания давления зависит от физико-химических свойств взрывоопасных смесей и объема помещения. Допустимое избыточное давление для конструкций при взрыве $\Delta P_{\text{доп}}$ может быть определено экспериментально или расчетом. Если применение легкобрасываемых конструкций обеспечивает снижение нагрузок до $5 \cdot 10^3$ Па, то проверка несущей способности при взрыве существующих основных конструкций не нужна. При $\Delta P_{\text{доп}} > 5 \cdot 10^3$ Па необходимо проводить расчет взрывоустойчивости конструкций, предусматривая в случае необходимости их усиление.

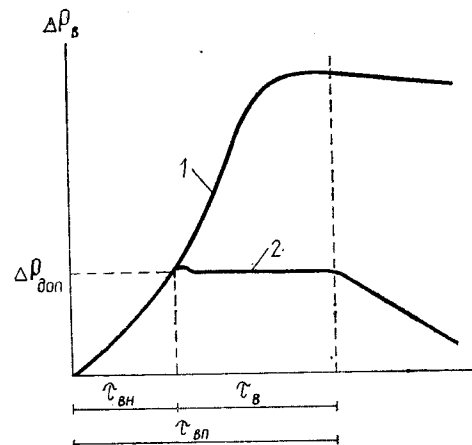


Рис. 22.1. Расчетная схема изменения давления при взрыве:
1 — в замкнутом объеме; 2 — с легкобрасываемыми конструкциями

Легкобрасываемые конструкции следует использовать в зданиях и помещениях с производствами категорий А, Б и Е. Их требуемая площадь определяется расчетом в соответствии с инструкцией по определению площади легкобрасываемых конструкций, а при отсутствии расчетных данных — не менее $0,05 \text{ м}^2$ на 1 м^3 объема помещения с производствами категорий А и Е и не менее $0,03 \text{ м}^2$ на 1 м^3 объема помещения с производствами категории Б по пожарной опасности.

22.2 Расчет площади легкобрасываемых конструкций

Различают фактическую площадь легкобрасываемых конструкций $F_{\text{л.ф}}$ и требуемую $F_{\text{л.тр}}$. Условия безопасности выполняются при

$$F_{\text{л.ф}} \geq F_{\text{л.тр}} \quad (22.7)$$

Как правило, требуемая площадь легкобрасываемых конструкций рассчитывается на единицу объема помещения. В этом случае общая требуемая площадь легкобрасываемых конструкций определяется по уравнению

$$F_{\text{л.тр}} = f_{\text{л.тр}} W_{\text{пом}} \quad (22.8)$$

и будет предотвращать разрушение основных несущих и ограждающих конструкций только в том случае, если при расчете исходят из наиболее неблагоприятных условий с точки зрения обеспечения взрывобезопасности зданий. Например, скорость нарастания давле-

ния в помещении наблюдается наибольшей при горении стехиометрических концентраций взрывоопасных смесей и распространении фронта пламени по сфере. При этом полное время взрыва $\tau_{в.п.}$, при всех прочих равных условиях, будет наименьшим, а требуемая площадь легкобрасываемых конструкций наибольшей, что будет удовлетворять во всех случаях заданным в расчете условиям безопасности.

В методике расчета приняты следующие теоретические предпосылки и допущения:

предполагается, что взрывоопасная смесь равномерно распределена по всему объему помещения или его части с концентрацией, близкой к стехиометрической. Расчетный объем взрывоопасной смеси приводится к сферическому и определяется в соответствии с требованиями нормативных документов при стехиометрической концентрации. При отсутствии расчетных данных принимается, что весь свободный объем помещения заполнен взрывоопасной смесью;

иницирование взрывного горения смеси происходит в геометрическом центре объема помещения. Горение смеси распространяется по сфере;

до момента вскрытия легкобрасываемых конструкций повышение давления внутри помещения определяется, как в замкнутом объеме;

изменение давления при взрыве в замкнутом объеме и при вскрытии легкобрасываемых конструкций принимается в соответствии со схемой, приведенной на рис. 22.1. Принимается, что легкобрасываемые конструкции разрушаются мгновенно при достижении избыточного давления в помещении, равного $\Delta p_{доп.}$. Процесс истечения газов из помещения через отверстия рассматривается как адиабатический.

При принятых расчетных условиях требуемая площадь легкобрасываемых конструкций определяется из уравнения

$$F_{л.тр} = \Delta W_{в} / (v_{ист} \tau_{в}), \quad (22.9)$$

где $\Delta W_{в}$ — избыточный объем продуктов горения, м³; $v_{ист}$ — скорость истечения газов через отверстия, м/с; $\tau_{в}$ — расчетное время взрыва, с.

Удельная площадь легкобрасываемых конструкций $f_{л.тр}$, отнесенная к единице объема помещения, определяется по уравнению

$$f_{л.тр} = \Delta W_{в} / (v_{ист} \tau_{в} W_{пом}). \quad (22.10)$$

В уравнении (22.10) отношение величин $\Delta W_{в} / W_{пом}$ представляет собой величину избыточного объема продуктов взрыва на единицу объема помещения $\Delta w_{в}$:

$$\Delta W_{в} / W_{пом} = \Delta w_{в}. \quad (22.11)$$

В этом случае уравнение (22.10) представляется в следующем виде:

$$f_{л.тр} = \Delta w_{в} / (v_{ист} \tau_{в}). \quad (22.12)$$

Уравнение (22.12), а также анализ предыдущих рассуждений показывают, что для определения требуемой площади легкобрасываемых конструкций необходимо располагать следующими исходными данными: избыточным объемом продуктов горения при взрыве, отнесенным к единице объема помещения $\Delta w_{в}$, температурой продуктов горения при взрыве $T_{в}$, скоростью истечения газов через отверстия $v_{ист}$ и расчетным временем взрыва $\tau_{в}$.

Избыточный объем продуктов взрыва. За исходную формулу по определению избыточного объема продуктов взрыва примем уравнение (22.3). Разделив почленно левую и правую части этого уравнения на величину p_0 , получим:

$$\frac{p}{p_0} = 1 + \left(\frac{p_{в}}{p_0} - 1 \right) \frac{W_{см}}{W_{пом}}, \quad (22.13)$$

где p — абсолютное давление при частичной загазованности помещения, Па.

В соответствии с указаниями по определению категорий производств по взрывной, взрывопожарной и пожарной опасности принимаем свободный объем производственного помещения равным 80% геометрического объема помещения. В этом случае уравнение (22.13) представляется в следующем виде:

$$\frac{p}{p_0} = 1 + \left(\frac{p_{в}}{p_0} - 1 \right) \frac{W_{см}}{0,8 W_{пом}}. \quad (22.14)$$

Истечение газов при вскрытии легкобрасываемых конструкций происходит в среду с давлением p_0 . В этом случае, пользуясь уравнением газового состояния, можно записать:

$$\frac{W_{в}}{0,8 W_{пом}} = 1 + \left(\frac{p_{в}}{p_0} - 1 \right) \frac{W_{см}}{0,8 W_{пом}}, \quad (22.15)$$

где $W_{в}$ — объем продуктов взрыва при давлении, равном p_0 .

Уравнение (22.15) преобразуется в следующий вид:

$$W_{в} = 0,8 W_{пом} + \left(\frac{p_{в}}{p_0} - 1 \right) W_{см}. \quad (22.16)$$

С учетом допускаемого на конструкции давления объем газов, остающихся в помещении, выражается отношением $\frac{0,8 W_{пом} p_{доп}}{p_0}$,

а избыточный объем продуктов взрыва определяется по уравнению

$$\Delta W_{\text{в}} = W_{\text{в}} - \frac{0,8 W_{\text{ном}} p_{\text{доп}}}{p_0} \quad (22.17)$$

С учетом уравнения (22.16) имеем:

$$\Delta W_{\text{в}} = 0,8 W_{\text{ном}} + \left(\frac{p_{\text{в}}}{p_0} - 1 \right) W_{\text{см}} - \frac{0,8 W_{\text{ном}} p_{\text{доп}}}{p_0} \quad (22.18)$$

или

$$\Delta W_{\text{в}} = \left(\frac{p_{\text{в}}}{p_0} - 1 \right) W_{\text{см}} - 0,8 W_{\text{ном}} \left(\frac{p_{\text{доп}}}{p_0} - 1 \right) \quad (22.19)$$

Разделив почленно левую и правую части уравнения (22.19) на геометрический объем помещения, получим формулу для определения избыточного объема продуктов взрыва, отнесенного к единице объема помещения $\Delta w_{\text{в}}$:

$$\Delta w_{\text{в}} = \left(\frac{p_{\text{в}}}{p_0} - 1 \right) \frac{W_{\text{см}}}{W_{\text{ном}}} - 0,8 \left(\frac{p_{\text{доп}}}{p_0} - 1 \right) \quad (22.20)$$

Подставив из уравнения (22.5) значение $p_{\text{в}}$, получим:

$$\Delta w_{\text{в}} = \left(\frac{m}{n} \frac{T_{\text{в}}}{T_{\text{н}}} - 1 \right) \frac{W_{\text{см}}}{W_{\text{ном}}} - 0,8 \left(\frac{p_{\text{доп}}}{p_0} - 1 \right) \quad (22.21)$$

Отношение величин $\frac{m}{n} \frac{T_{\text{в}}}{T_{\text{н}}}$ представляет собой степень расширения продуктов горения при взрыве:

$$\varepsilon = \frac{m}{n} \frac{T_{\text{в}}}{T_{\text{н}}} \quad (22.22)$$

С учетом этого выражения уравнение (22.21) представляется в следующем виде:

$$\Delta w_{\text{в}} = (\varepsilon - 1) \frac{W_{\text{см}}}{W_{\text{ном}}} - 0,8 \left(\frac{p_{\text{доп}}}{p_0} - 1 \right) \quad (22.23)$$

Данные по степени расширения продуктов горения приводятся в справочной литературе или могут быть вычислены по уравнению (22.22).

Пример. Объем производственного помещения загазован на 25% метановоздушной смесью стехиометрической концентрации. Допускаемое давление на конструкции составляет $1,05 \cdot 10^5$ Па. Требуется определить удельный избыточный объем продуктов взрыва.

Согласно прил. 3 учебника, для метановоздушной смеси $\varepsilon = 7,5$. В этом случае:

$$\Delta w_{\text{в}} = (7,5 - 1) 0,25 - 0,8 \left(\frac{1,05 \cdot 10^5}{10^5} - 1 \right) = 1,585 \text{ м}^3/\text{м}^3.$$

Температура горения при взрыве. Взрыв протекает в течение сотых и десятых долей секунды. Потери тепла при такой продолжительности процесса очень незначительны. Практически считают, что 90% тепла, выделившегося при взрыве, идет на нагрев продуктов горения и что температура продуктов горения при взрыве смеси стехиометрической концентрации близка к теоретической:

$$T_{\text{в}} = 0,9 T_{\text{г}}, \quad (22.24)$$

где $T_{\text{г}}$ — теоретическая температура продуктов горения, К.

Необходимо отметить, что при обычном горении на пожарах температура горения веществ значительно ниже из-за больших тепловых потерь в окружающую среду и на нагрев ограждающих конструкций. Как правило, на пожаре происходит неполное горение веществ со значительным избытком воздуха.

При известных значениях теоретической температуры горения веществ температура продуктов горения при взрыве смеси стехиометрической концентрации может быть определена по уравнению (22.24) либо расчетом, в основу которого положено уравнение теплового баланса:

$$p_{\text{г}} Q_{\text{н}} = Q_{\text{п.г}}, \quad (22.25)$$

где $p_{\text{г}}$ — количество горючего вещества, кмоль; $Q_{\text{н}}$ — низшая теплота сгорания, кДж/кмоль.

При этом энтальпия продуктов горения $Q_{\text{п.г}}$ определяется по формуле

$$Q_{\text{п.г}} = m_1 c_1 t_{\text{г}} + m_2 c_2 t_{\text{г}} + \dots + m_l c_l t_{\text{г}}, \quad (22.26)$$

где m_i — количество отдельного компонента в продуктах горения, кмоль; c_i — мольная теплоемкость отдельного компонента в продуктах горения, кДж/(кмоль·К); $t_{\text{г}}$ — теоретическая температура продуктов горения, °С.

С учетом последнего равенства уравнение (22.25) представляется в виде:

$$p_{\text{г}} Q_{\text{н}} = \sum_{i=1}^l m_i c_i t_{\text{г}}, \quad (22.27)$$

где l — количество видов компонентов, входящих в состав продуктов горения при взрыве.

В уравнении (22.27) величины $p_{\text{г}}$, l , m_i определяют из реакции горения, а низшую теплоту сгорания вещества — по справочным данным. Решение задачи осложняется тем, что теплоемкость продуктов горения c_i не является постоянной, а зависит от температуры, которая также является неизвестной величиной. Задача решается методом последовательных приближений. При этом задаются теоретической температурой горения $t_{\text{г}}$ и по справочным данным

при заданной температуре определяют энтальпию газов продуктов взрыва с, t_r . Значения энтальпии газов при постоянном давлении приводятся в табл. 22.2.

Таблица 22.2

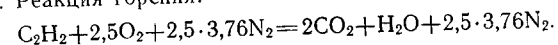
Температура, °С	Энтальпия, кДж/(к·моль)				Воздух
	CO ₂	H ₂ O	SO ₂	N ₂	
1000	49442	38648,5	50321,9	31337	31621,9
1100	55140,4	43198,9	55907,2	34760,2	35074,5
1200	60922,6	47807,9	61492,4	38221,2	38560,6
1300	66788,6	52584,5	67161,5	41719,8	42067,6
1400	72654,6	57403	72797,1	45252	45629,1
1500	78562,5	62347,2	78436,8	48771,6	49190,6
1600	84554,2	67333,3	84135,2	52375	52794
1700	90545,9	72445,1	89821	55936,5	56397,4
1800	96579,5	77598,8	95557,1	59539,9	59992
1900	102613,1	82794,4	101184,3	63143,3	63624
2000	108646,7	88073,8	107012,6	66788,6	67333,3
2100	114722,2	93395,1	112715,2	70433,9	71020,5
2200	120839,6	98758,3	118451,3	74121,1	74707,7
2300	126915,1	104163,4	124220,9	77766,4	78395
2400	133032,5	109631,3	130024,1	81453,6	82124
2500	139149,9	115141,1	135756	85140,8	85853,1
2600	145235,9	119398,2	141513	89003,9	89330,8
2700	151481,1	124782,4	147295,2	92653,5	93105,9
2800	157560,7	130342,5	152985,3	96437	96789
2900	163795,5	135848,2	158813,6	100488,7	100488,7
3000	169946,4	141161,1	164667	103828,2	104205,3

Полученные данные подставляются в формулу (22.27). Если при этом общее теплосодержание продуктов горения будет равно количеству тепла, выделяющегося при горении веществ, то задача решена правильно. В противном случае необходимо снова задаться тем-

пературой горения и решение задачи повторить. Для отдельных веществ теоретическую температуру горения можно определить по справочным пособиям.

Пример. Определить температуру взрыва стехиометрической смеси ацетилена с воздухом при теплоте сгорания $Q_H = 1307,3 \cdot 10^3$ кДж/кмоль.

Решение. Реакция горения:



Из реакции горения находим:

$$n_r = 1 \text{ кмоль}; m_{CO_2} = 2 \text{ кмоль}; m_{H_2O} = 1 \text{ кмоль}; m_{N_2} = 9,4 \text{ кмоль}.$$

Количество тепла, выделившегося при реакции, составит:

$$q_r = Q_H = 1 \cdot 1307,3 \cdot 10^3 = 1307,3 \cdot 10^3 \text{ кДж}.$$

Задаемся $t_r = 2800^\circ$ и с учетом данных табл. 22.2 определяем теплосодержание продуктов взрыва:

$$\Sigma m_i c_i t_r = 2 \cdot 157560,7 + 1 \cdot 130342,5 + 9,4 \cdot 96437 = 1352 \cdot 10^3 \text{ кДж}.$$

Теплосодержание продуктов горения не может превышать теплоту сгорания вещества. Следовательно, истинная температура горения ацетилена меньше заданного значения $t_r = 2800^\circ C$.

Зададимся $t_r = 2700^\circ C$.

В этом случае:

$$\Sigma m_i c_i t_r = 2 \cdot 151481,1 + 1 \cdot 124782,4 + 9,4 \cdot 92653,5 = 1298,7 \cdot 10^3 \text{ кДж}.$$

Величина выделившегося при реакции тепла находится между значениями теплосодержаний продуктов горения при заданных температурах. Истинное значение теоретической температуры горения ацетилена находим интерполяцией. Повышение температуры на $100^\circ C$ приводит к увеличению теплосодержания газов на:

$$1352 \cdot 10^3 - 1298,7 \cdot 10^3 = 53,3 \cdot 10^3 \text{ кДж}.$$

Разница между теплотой сгорания и теплосодержанием газов при $t_r = 2700^\circ C$ составит:

$$1307,3 \cdot 10^3 - 1298,7 \cdot 10^3 = 8,6 \cdot 10^3 \text{ кДж}.$$

Составляем пропорцию:

$$\begin{aligned} 53,3 \cdot 10^3 \text{ кДж} & \text{ — } 100^\circ C, \\ 8,6 \cdot 10^3 \text{ кДж} & \text{ — } \Delta t^\circ C, \end{aligned}$$

откуда

$$\Delta t = \frac{8,6 \cdot 10^3 \cdot 100}{53,3 \cdot 10^3} = 16^\circ C.$$

Следовательно:

$$t_r = 2700 + 16 = 2716^\circ C;$$

$$T_v = (t_r + T_0) 0,9 = (2716 + 273) 0,9 = 2690 \text{ К}.$$

Скорость истечения газов при взрыве. Скорость истечения продуктов горения в атмосферу через отверстия при адиабатическом расширении зависит от отношения давления среды, в которую

происходит истечение газов p_o , к давлению в помещении $p_{доп}$. При $p_{доп} = 1,05 \cdot 10^5 \div 1,5 \cdot 10^5$ Па справедливо термодинамическое уравнение (22.28), которое и используют для расчета скорости истечения газов при взрыве в помещениях:

$$v_{ист} = \mu \sqrt{\frac{2k}{k-1} \frac{p_{доп}}{\rho_t} \left[1 - \left(\frac{p_o}{p_{доп}} \right)^{\frac{k-1}{k}} \right]} \quad (22.28)$$

где μ — коэффициент расхода; k — показатель адиабаты; ρ_t — плотность газов при заданной температуре и давлении, $кг/м^3$;

$$\rho_t = \rho_o \frac{T_o}{T_{ист}} \frac{p_{доп}}{p_o} \quad (22.29)$$

Учитывая, что в продуктах горения преобладают двухатомные газы, показатель адиабаты, представляющий собой отношение теплоемкости газа при постоянном давлении c_p к теплоемкости газа при постоянном объеме c_v , принимают равным 1,4.

С учетом последнего равенства уравнение (22.28) представляется в следующем виде:

$$v_{ист} = \mu \sqrt{\frac{2k}{k-1} \frac{T_{ист} p_o}{\rho_o T_o} \left[1 - \left(\frac{p_o}{p_{доп}} \right)^{\frac{k-1}{k}} \right]} \quad (22.30)$$

При значениях коэффициента расхода $\mu = 0,75$; $k = 1,4$; $\rho_o = 1,29$ $кг/м^3$; $T_o = 273$ К и $p_o = 10^5$ Па уравнение (22.30) преобразуется в следующее равенство:

$$v_{ист} = 33,4 \sqrt{T_{ист} \left[1 - \left(\frac{p_o}{p_{доп}} \right)^{0,286} \right]} \quad (22.31)$$

Учитывая, что

$$p_{доп} = p_o + \Delta p_{доп}, \quad (22.32)$$

целесообразно выявить зависимость скорости истечения газов от их температуры и допустимых нагрузок на конструкции:

$$v_{ист} = f(\Delta p_{доп}; T_{ист}). \quad (22.33)$$

Графическая зависимость скорости истечения газов от этих величин, просчитанная по уравнению (22.31), приведена на рис. 22.2.

Температура истечения газов при взрыве не является постоянной величиной, что вызывает дополнительные сложности в расчетах. В начале взрыва при разрушении легкобрасываемых конструкций через отверстия истекает воздух или воздух в смеси с горючим веществом, а затем только продукты горения в смеси с избыточным воздухом, имеющие более высокую температуру. В этом

случае целесообразно пользоваться усредненными значениями температуры истечения газов. Расчетная формула по определению этой величины может быть получена на основании уравнения теплового баланса. При этом теплосодержание продуктов горения в смеси с воздухом при температуре истечения $[W_B + (0,8W_{пом} - W_{см})] c_{ист} T_{ист}$

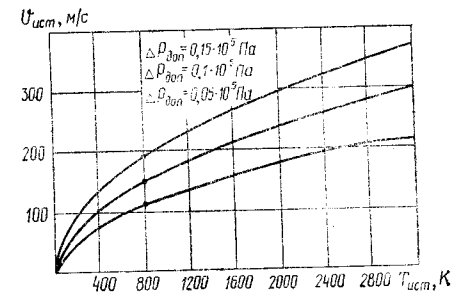


Рис. 22.2. Зависимость скорости истечения газов при взрыве через отверстия от допустимых нагрузок на конструкции и температуры истечения

должно равняться теплосодержанию образовавшихся при взрыве газов $W_B c_{п.г} T_B$ и теплосодержанию воздуха, не участвующего в реакции горения при взрыве $(0,8W_{пом} - W_{см}) c_B T_H$:

$$[W_B + (0,8W_{пом} - W_{см})] c_{ист} T_{ист} = W_B c_{п.г} T_B + (0,8W_{пом} - W_{см}) c_B T_H, \quad (22.34)$$

где $c_{ист}$ — теплоемкость газов, истекающих при взрыве через отверстия, $кДж/(м^3 \cdot К)$; c_B — объемная удельная теплоемкость воздуха, $кДж/(м^3 \cdot К)$.

При $c_{ист} \approx c_B \approx c_{п.г}$, что можно допустить в практических расчетах, решение уравнения (22.34) относительно температуры истечения газов представляется в следующем виде:

$$T_{ист} = \frac{W_B T_B + (0,8W_{пом} - W_{см}) T_H}{W_B + 0,8W_{пом} - W_{см}} \quad (22.35)$$

Подставив в последнее равенство из уравнения (22.16) значение W_B , имеем:

$$T_{ист} = \frac{0,8W_{пом} + \left(\frac{p_B}{p_o} - 1 \right) W_{см} T_B + (0,8W_{пом} - W_{см}) T_H}{0,8W_{пом} + \left(\frac{p_B}{p_o} - 1 \right) W_{см} + 0,8W_{пом} - W_{см}} \quad (22.36)$$

Согласно уравнениям (22.4) и (22.22), отношение давления при взрыве стехиометрической концентрации смеси в замкнутом объеме p_v к первоначальному давлению p_0 представляет собой степень расширения продуктов горения ε :

$$\frac{p_v}{p_0} = \frac{m}{n} \frac{T_v}{T_n} = \varepsilon. \quad (22.37)$$

С учетом этого обстоятельства уравнение (22.36) преобразуется в следующий вид:

$$T_{ист} = \frac{[0,8W_{пом} + (\varepsilon - 1)W_{см}]T_v + (0,8W_{пом} - W_{см})T_n}{0,8W_{пом} + (\varepsilon - 1)W_{см} + 0,8W_{пом} - W_{см}}. \quad (22.38)$$

При загазованности помещения в относительных долях к геометрическому объему помещения $W_{пом}$ имеем:

$$T_{ист} = \frac{\left[0,8 + (\varepsilon - 1) \frac{W_{см}}{W_{пом}} \left(T_v + \right) 0,8 - \frac{W_{см}}{W_{пом}} \right] T_n}{1,6 + (\varepsilon - 2) \frac{W_{см}}{W_{пом}}}. \quad (22.39)$$

При $W_{см} = 0,8 W_{пом}$, т. е. при полной загазованности свободного объема помещения взрывоопасной смесью стехиометрической концентрации, $W_{см}/W_{пом} = 0,8$ и $T_{ист} = T_v$, что показывает справедливость выведенного уравнения для определения среднего значения температуры истечения газов при взрыве.

Расчетное время взрыва. За расчетное время взрыва τ_v (см. рис. 22.1) принимается время истечения продуктов горения через отверстия, образовавшиеся при вскрытии легкообрасываемых конструкций. Оно определяется как разность между полным временем взрыва $\tau_{в.п}$ и временем нарастания избыточного давления в помещении до $\Delta p_{доп}$:

$$\tau_v = \tau_{в.п} - \tau_{в.н}. \quad (22.40)$$

При расчете времени взрыва предполагают, что источник воспламенения размещен в геометрическом центре взрывоопасного объема смеси, приведенного к сфере.

Это является наихудшим случаем из всех возможных, так как вызывает более быстрое нарастание давления и уменьшает расчетное время взрыва. Таким образом, полное время взрыва может быть определено как время перемещения фронта пламени от центра сферы до ее оболочки с радиусом R , определяемого из уравнения:

$$\varepsilon W_{см} = \frac{4}{3} \pi R^3, \quad (22.41)$$

откуда при $\varepsilon W_{см} < W_{пом}$:

$$R = \sqrt[3]{\frac{3\varepsilon W_{см}}{4\pi}} = 0,62 \sqrt[3]{\varepsilon W_{см}}. \quad (22.42)$$

При $\varepsilon W_{см} \geq W_{пом}$ следует принимать

$$R = 0,62 \sqrt[3]{W_{пом}}. \quad (22.43)$$

Для определения начального времени взрыва $\tau_{в.п}$ необходимо располагать объемом взрывоопасной смеси, при сгорании которой в замкнутом объеме помещения избыточное давление Δp_v увеличится до допустимых нагрузок на конструкции $\Delta p_{доп}$. Обозначим объем такой смеси $W^1_{см}$. В этом случае уравнение (22.6), представленное в виде:

$$\Delta p_v = p_0 (\varepsilon - 1) \frac{W_{см}}{W_{пом}}, \quad (22.44)$$

показывает, что всегда можно подобрать такой объем взрывоопасной смеси $W_{см} = W^1_{см}$, при котором $\Delta p_v = \Delta p_{доп}$:

$$\Delta p_{доп} = p_0 (\varepsilon - 1) \frac{W^1_{см}}{W_{пом}}, \quad (22.45)$$

или

$$W^1_{см} = \frac{\Delta p_{доп} W_{пом}}{p_0 (\varepsilon - 1)}. \quad (22.46)$$

При объеме сгоревшей смеси, равном объему сферы с радиусом r , имеем:

$$\varepsilon W^1_{см} = \frac{4}{3} \pi r^3; \quad (22.47)$$

$$r = \sqrt[3]{\frac{3\varepsilon W^1_{см}}{4\pi}} = 0,62 \sqrt[3]{\varepsilon W^1_{см}}. \quad (22.48)$$

Подставив в последнее равенство из уравнения (22.46) значение $W^1_{см}$, получим:

$$r = 0,62 \sqrt[3]{\frac{\varepsilon \Delta p_{доп} W_{пом}}{p_0 (\varepsilon - 1)}}. \quad (22.49)$$

Расчетное время взрыва (время истечения продуктов горения в смеси с воздухом) определяется как время перемещения фронта пламени от поверхности сферы с радиусом r до поверхности сферы с радиусом R . Из уравнений (22.42) и (22.49) следует:

$$R - r = 0,62 \sqrt[3]{\varepsilon} \left(\sqrt[3]{W_{см}} - \sqrt[3]{\frac{\Delta p_{доп} W_{пом}}{p_0 (\varepsilon - 1)}} \right). \quad (22.50)$$

Для определения времени взрыва существенное значение имеет скорость перемещения фронта пламени. Различают нормальную скорость горения v_n и наблюдаемую v_p , принимаемую в качестве расчетной. При нормальной скорости распространения горения перемещение пламени осуществляется за счет передачи тепла теплопроводностью от горящего слоя холодному. Значения нормальной скорости сравнительно невелики и зависят от состава смеси, давления и температуры. Наблюдаемые при взрыве скорости горения смесей в несколько раз превышают нормальную. Это объясняется расширением продуктов горения внутри сферы, ограниченной фронтом пламени. Кроме этого, при определенных условиях имеет место интенсификация процесса горения взрывоопасных смесей, которая приводит к ускоряющему режиму горения:

$$v_p = \alpha v_n \varepsilon, \quad (22.51)$$

где коэффициент α , характеризующий увеличение нормальной скорости горения при ускоряющемся режиме горения, в практических расчетах при определении времени истечения газов через проемы принимается равным 2, а при определении величины $\tau_{вн}$ равным 1.

Исходя из вышесказанного, следует:

$$\tau_{в} = (R-r)/v_p. \quad (22.52)$$

С учетом уравнений (22.50) и (22.51) при $\alpha=2$ и $\varepsilon W_{см} < W_{пом}$ имеем:

$$\tau_{в} = \frac{0,31 \left(\sqrt[3]{\frac{W_{см}}{v_n}} - \sqrt[3]{\frac{\Delta p_{доп} W_{пом}}{p_0 (\varepsilon - 1)}}} \right)}{v_n \sqrt[3]{\varepsilon^2}}. \quad (22.53)$$

Если $\varepsilon W_{см} \geq W_{пом}$,

$$\tau_{в} = \frac{0,31 \sqrt[3]{\frac{W_{пом}}{v_n}} \left(1 - \sqrt[3]{\frac{\varepsilon \Delta p_{доп}}{p_0 (\varepsilon - 1)}}} \right)}{v_n \varepsilon}. \quad (22.54)$$

Время от начала взрыва до момента вскрытия легкобрасываемых конструкций при $\Delta p_{доп}$ определяется с учетом уравнений (22.49) и (22.51); при $\alpha=1$:

$$\tau_{вн} = \frac{0,62 \sqrt[3]{\frac{\Delta p_{доп} W_{пом}}{p_0 (\varepsilon - 1)}}}{v_n \sqrt[3]{\varepsilon^2}}. \quad (22.55)$$

Расчетная величина времени взрыва (времени истечения газов через отверстия) может иметь отрицательное значение либо быть равной нулю. Это следует из анализа формулы (22.53). Подобные случаи возможны при малом объеме взрывоопасной смеси. Они означают, что реальные нагрузки на конструкции, возникающие при взрыве, меньше или равны допустимым. Устройство легкобрасываемых конструкций в данных случаях не требуется.

22.3. Расчет требуемой площади легкобрасываемых конструкций

Расчет требуемой площади легкобрасываемых конструкций ведется при $T_n = 293$ К и $p_0 = 10^5$ Па. В начале расчета определяют исходные данные: $W_{см}$, $W_{пом}$, $\Delta p_{доп}$, m , n , T_r , v_n . Объем взрывоопасной смеси определяется при стехиометрической концентрации в соответствии с указаниями по определению категорий производств по взрывной, взрывопожарной и пожарной опасности, а объем помещения — по проектным материалам. Величины m и n определяются из реакции горения, а $\Delta p_{доп}$, T_r и v_n по справочным данным. При отсутствии справочных данных по теоретической температуре горения веществ T_r ее определяют расчетом по методике, изложенной в настоящей главе учебника. После определения необходимых исходных данных приступают к расчету параметров, влияющих на площадь легкобрасываемых конструкций. Схема к расчету требуемой площади легкобрасываемых конструкций (рис. 22.3) позволяет определять требуемую площадь легкобрасываемых конструкций и при концентрациях взрывоопасных смесей, отличных от стехиометрических. В этом случае объем взрывоопасной смеси рассчитывается при заданной концентрации, а температура горения смеси T_r и соотношение числа молей при реакции горения — с учетом избыточного количества воздуха, находящегося в смеси. Расчет осложняется отсутствием исчерпывающих справочных данных по нормальной скорости распространения пламени v_n в бедных смесях. Следует также заметить, что расчет требуемой площади легкобрасываемых конструкций при концентрации взрывоопасных смесей, отличных от стехиометрической, не будет в полной мере отвечать требованиям безопасности.

Пример. Определить требуемую площадь легкобрасываемых конструкций при загазовании стехиометрической ацетиленовоздушной смесью 25% объема производственного помещения. Объем помещения равен 1000 м³. Допустимая нагрузка на конструкции при взрыве $\Delta p_{доп} = 0,05 \cdot 10^5$ Па. Теоретическая температура горения ацетилена (рассчитанная ранее в примере) составляет 2989 К.

Решение.

1. Определяем исходные данные, необходимые для расчета.

$$\text{При } \frac{W_{см}}{W_{пом}} = 0,25 \quad W_{см} = 0,25 W_{пом} = 250 \text{ м}^3;$$

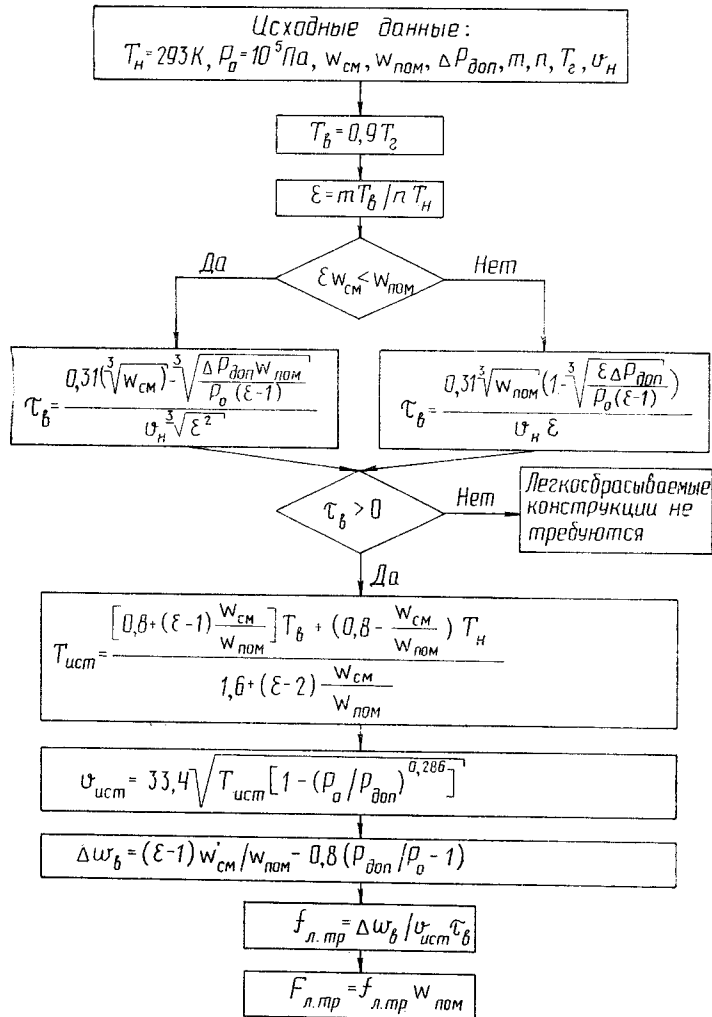


Рис. 22.3. Схема к расчету требуемой площади легкобрасываемых конструкций

$$T_b = (t_r + T_0) 0,9 = (2716 + 273) 0,9 = 2690 \text{ K}$$

Максимальную степень расширения продуктов горения и нормальную скорость горения принимаем по данным прил. 3:

$$\varepsilon = 8; \quad v_H = 1,57 \text{ м/с}$$

2. Определяем расчетную продолжительность истечения продуктов горения через отверстия:

при $\varepsilon W_{CM} = 8 \cdot 250 = 2000 \text{ м}^3 > W_{ПОМ} = 1000 \text{ м}^3$

$$\tau_b = \frac{0,31 \sqrt[3]{W_{ПОМ}} \left[1 - \sqrt[3]{\frac{\varepsilon \Delta P_{доп}}{P_0 (\varepsilon - 1)}} \right]}{v_H \varepsilon} = \frac{0,31 \sqrt[3]{1000} \left(1 - \sqrt[3]{\frac{8 \cdot 0,05 \cdot 10^5}{10^5 \cdot 7}} \right)}{1,57 \cdot 8} = 0,16 \text{ с}$$

3. Определяем температуру истечения продуктов взрыва:

$$T_{ист} = \frac{[0,8 + (\varepsilon - 1) W_{CM} / W_{ПОМ}] T_b + (0,8 - W_{CM} / W_{ПОМ}) T_H}{1,6 + (\varepsilon - 2) W_{CM} / W_{ПОМ}} = \frac{[0,8 + (8 - 1) \cdot 0,25] \cdot 2690 + (0,8 - 0,25) \cdot 293}{1,6 + (8 - 2) \cdot 0,25} = 2275 \text{ K}$$

4. Определяем скорость истечения продуктов горения:

$$v_{ист} = 33,4 \sqrt{T_{ист} [1 - (P_0 / P_{доп})^{0,286}]} = 33,4 \sqrt{2275 \left[1 - \left(\frac{10^5}{1,05 \cdot 10^5} \right)^{0,286} \right]} = 186 \text{ м/с}$$

5. Определяем избыточный объем продуктов горения при взрыве

$$\Delta W_b = (\varepsilon - 1) W_{CM} / W_{ПОМ} - 0,8 (P_{доп} / P_0 - 1) = (8 - 1) 0,25 - 0,8 \left(\frac{1,05 \cdot 10^5}{10^5} - 1 \right) = 1,71 \text{ м}^3 / \text{м}^3$$

6. Определяем требуемую площадь легкобрасываемых конструкций:

$$i_{л.тр} = \frac{\Delta W_b}{\tau_b v_{ист}} = \frac{1,71}{0,16 \cdot 186} = 0,058 \text{ м}^2 / \text{м}^3;$$

$$F_{л.тр} = i_{л.тр} W_{ПОМ} = 0,058 \cdot 1000 = 58 \text{ м}^2$$

Глава 23

УСТРОЙСТВО ЛЕГКОБРАСЫВАЕМЫХ КОНСТРУКЦИЙ

23.1. Виды легкобрасываемых конструкций и их эффективность

К легкобрасываемым конструкциям относятся стеновые и крышечные панели, окна, распашные двери и ворота, а также прочие ограждающие конструктивные элементы, разрушение или открывание которых при взрыве происходит при избыточном давлении, не превышающем допустимого для основных несущих и ограждающих конструкций здания. С целью локализации возможного взрыва

в пределах одного помещения вышибные панели размещают в наружных ограждающих конструкциях здания, а помещения с взрывоопасными технологическими процессами — у наружных стен либо на верхних этажах в многоэтажных зданиях. Стеновые вышибные панели представляют собой облегченные ограждающие конструкции, надежность срабатывания которых обеспечивается соответствующим креплением к каркасу. Смещение панели при взрыве происходит за счет местных разрушений панели в местах крепления либо разрушений узлов крепления. Один из вариантов сочленения легкобрасываемых стеновых панелей с каркасом здания показан на рис. 23.1.

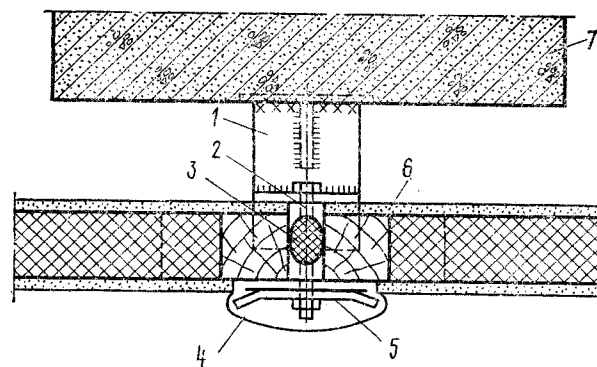


Рис. 23.1. Схема крепления стеновых легкобрасываемых конструкций:
1 — анкер; 2 — крепежный болт; 3 — герметик; 4 — нащельник; 5 — шайба; 6 — стеновая трехслойная панель; 7 — колонна

Панели крепятся к каркасу с помощью Т-образных анкеров 1. С целью уменьшения сопротивления панели избыточному давлению при взрыве в углах наружного асбестоцементного листа делаются вырезы для опирания шайбы 5 крепежного болта 2 на деревянную бобышку, закладываемую в панель во время ее изготовления. Подобное крепление стеновых вышибных панелей рассчитано на излом внутреннего облицовочного слоя на участках крепления при действии взрывных нагрузок. Герметичность сочленений панелей и их защита от внешних атмосферных явлений достигаются прокладкой герметика 3 в стыках панелей, устройством резиновых прокладок между шайбой крепежного болта и каркасом панели в местах крепления, а также наличием вертикальных нащельников 4.

В качестве вышибных панелей могут также применяться и другие легкие стеновые панели, разработанные ЦНИИСК им. В. А. Кучеренко, ЦНИИПромзданий, Госхимпроектм и др.

Для устройства участков легкобрасываемых покрытий применяются железобетонные плиты с отверстиями типа ПЛ (плита легкобрасываемая) либо облегченные крышевые панели.

Железобетонные плиты, применяемые на участках покрытий с легкобрасываемой кровлей, изготавливаются ребристыми шириной 1,5 м и 3 м, длиной 6 м и 12 м и имеют массу от 1200 кг до 4500 кг. При маркировке плит указывается цифровой индекс, отображающий несущую способность плит, класс напрягаемой арматуры и размеры плиты в плане. В марках плит для легкобрасываемой кровли в числителе добавляется буквенный индекс Л. Например, марка $\frac{\text{ПЛА-IV}}{1,5 \times 6} - 1$ означает, что плита размером 1,5×6 м

предназначена для участков покрытий с легкобрасываемой кровлей, имеет напрягаемую арматуру класса А-IV и цифровой индекс 1, отображающий определенную несущую способность. Площадь отверстий, раскрываемых при взрыве, а также их количество зависят от размеров плит и способа укладки. Она характеризуется коэффициентом проемости $k_{пр}$, т. е. отношением площади проемов, раскрываемых при взрыве, к площади ограждающей конструкции (плиты, покрытия, наружных стен). Для выпускаемых промышленностью железобетонных плит типа ПЛ коэффициент проемости дан в табл. 23.1.

Таблица 23.1

Размер плиты, м	Количество отверстий	Площадь отверстий, м ²	Коэффициент проемости
1,5×6	4	5,14	0,57
3,0×6	6	12,3	0,68
1,5×12	8	9,95	0,55
3×12	12	23,4	0,65

Плиты шириной 3 м с прямоугольными отверстиями устанавливают на участках легкобрасываемой кровли вплотную друг к другу; швы между ними заполняют цементным раствором. Плиты шириной 1,5 м обычно укладывают с промежутками 1,5 м, чем достигается увеличение коэффициента проемости участка легкобрасываемого покрытия до 0,79 для плит с размерами 1,5×6 м и 0,78 для плит с размерами 1,5×12 м. Схема устройства легкобрасываемого покрытия по железобетонным плитам показана на рис. 23.2.

Поверх плит ПЛ укладывают асбестоцементную фанеру усиленного профиля. Для обеспечения пароизоляции асбестоцементные листы, и особенно стыки, обмазывают горячей битумной мастикой с предварительной промазкой швов между ними битумной замаз-

кой. На асбестоцементные листы укладывают теплоизоляцию, поверх которой устраивают цементно-песчаную стяжку толщиной 1 см. По стяжке настилают водоизоляционный ковер, приклеиваемый мастикой, поверх которого устраивают 15-миллиметровый защитный слой из шлака с плотностью до 700 кг/м³.

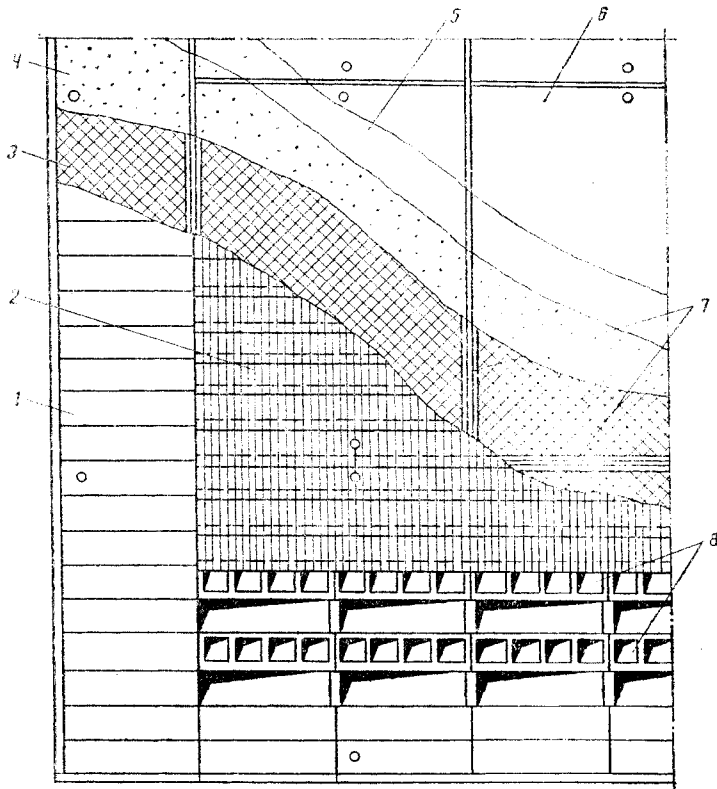


Рис. 23.2. Схема устройства легкобрасываемого покрытия:
1 — сплошные железобетонные плиты; 2 — асбестоцементные листы; 3 — теплоизоляция; 4 — цементно-песчаная стяжка; 5 — водоизоляционный ковер; 6 — защитный слой; 7 — раскрывные швы;

8 — плиты $\frac{\text{П.Л.}}{1,5 \times 6}$

Для обеспечения пространственной работы каркаса здания с легкобрасываемой кровлей по контуру температурных блоков и по средним продольным рядам колонн укладывают плиты без отверстий, если по верхним поясам стропильных конструкций не предусматриваются специальные связи. Вдоль крайних рядов колонн ширина полосы из сплошных плит должна быть не менее

3 м, вдоль средних — не менее 6 м (по 3 м в каждый пролет). Ширина полос из плит без отверстий назначается из условия обеспечения работы покрытия как жесткого диска. План раскладки железобетонных плит под легкобрасываемую кровлю показан на рис. 23.3.

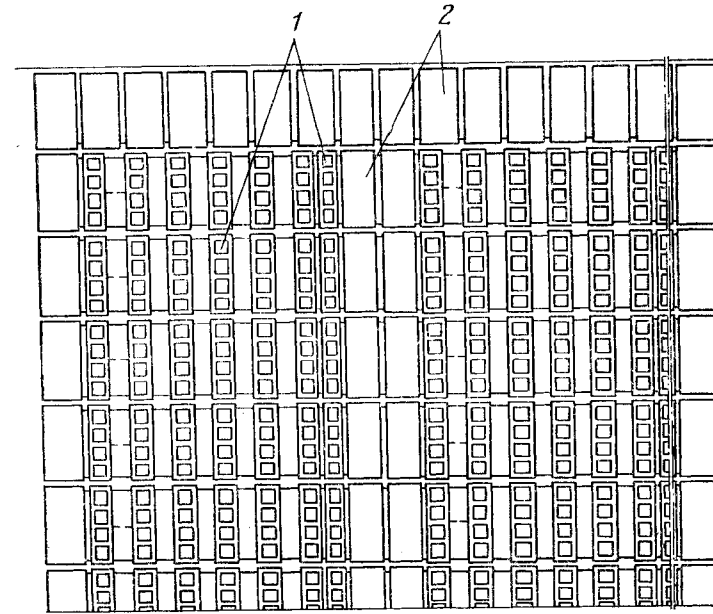


Рис. 23.3. План раскладки железобетонных плит под легкобрасываемую кровлю:

1 — плиты $\frac{\text{П.Л.}}{1,5 \times 6}$ (с отверстиями); 2 — сплошные плиты

Общим недостатком легкобрасываемых покрытий является наличие сплошного ковра мягкой кровли по основанию. При сплошном слое кровли, на который в процессе эксплуатации неоднократно настилали новые слои с промазкой битумом, резко увеличивается избыточное давление, необходимое для вскрытия таких конструкций при взрыве. Наличие ковра мягкой кровли оказывает большее влияние на повышение избыточного давления при взрыве, чем масса легкобрасываемых конструкций. Поэтому при проектировании легкобрасываемых покрытий предусматриваются раскрывные швы (рис. 23.4), разрезающие рулонный ковер и цементную стяжку. Раскрывные швы обязательно должны предусматриваться на границах участков легкобрасываемой кровли. Площадь кровли между швами определяется расчетом.

В соответствии с требованиями норм масса легкобрасываемых элементов в покрытии с учетом постоянной и временной длительной нагрузок должна быть не более 120 кг/м². К временной длительной нагрузке относится масса снегового покрова III—IV районов СССР (в соответствии с картой районирования территории СССР по снеговому покрову), уменьшенная на 70 кг/м².

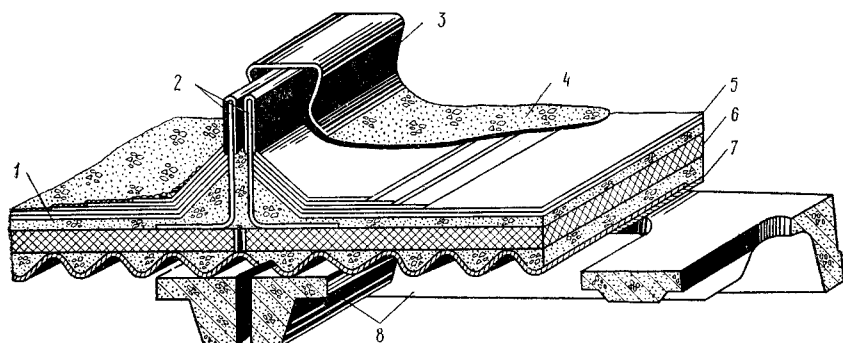


Рис. 23.4. Схема устройства раскрывного шва:

1 — цементно-песчаная стяжка; 2 — асбестоцементные угловые детали; 3 — нащельник из оцинкованной стали; 4 — защитный слой; 5 — водонепроницаемый ковер; 6 — теплоизоляция; 7 — асбестоцементные волнистые листы; 8 — планка ПЛ

Расчетная снеговая нагрузка при определении массы легкобрасываемых элементов для покрытий с уклоном не более 25° представлена в табл. 23.2.

Таблица 23.2

Районы СССР	I	II	III	IV	V	VI
Расчетная снеговая нагрузка, кг/м ²	—	—	30	80	130	180
Допускаемая (собственная) масса легкобрасываемых элементов, кг/м ²	120	120	90	40	—	—

Расчетную снеговую нагрузку допускается уменьшать для плоских, без фонарей, покрытий зданий, проектируемых в районах со средней скоростью воздуха за три наиболее холодных месяца более 2 м/с, умножением на коэффициент $k_{сн}$:

$$k_{сн} = 1,2 - 0,1v_{в}, \quad (23.1)$$

где $v_{в}$ — скорость ветра, м/с.

Данные табл. 23.2 существенно снижают область применения легкобрасываемых покрытий. Следует отметить, что в соответствии с картой районирования по массе снегового покрова наибольшая часть территории СССР располагается в III и IV районах, где допускаемая масса легкобрасываемых элементов в покрытиях не должна превышать, соответственно, 90 и 40 кг/м² (без учета ветровых воздействий по уравнению 23.1).

Массу покрытий можно значительно снизить в случае применения в них панелей, выполненных из эффективных материалов. При применении мелкогабаритных плит конструкции покрытий предусматривают с прогонами по балкам или верхним поясам ферм. Крупногабаритные панели опирают непосредственно на стропильные конструкции. Схема устройства покрытия с применением мелкогабаритных элементов показана на рис. 23.5.

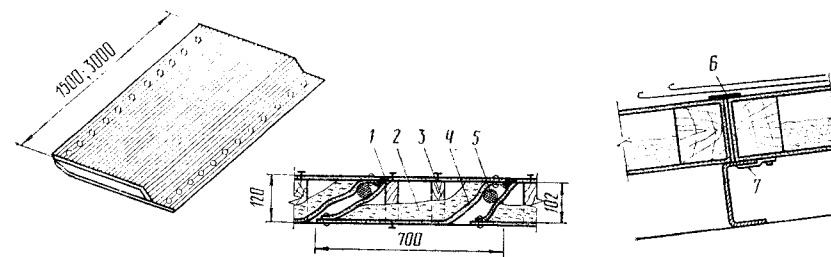


Рис. 23.5. Покрытие с применением мелкогабаритных асбестоцементных плит:

1 — мастика УМС-50; 2 — минеральный войлок; 3 — бобышка 40×102×120 мм; 4 — асбестоцементный профильный лист; 5 — упругая прокладка; 6 — стальная накладка; 7 — кляммера

Асбестоцементные полые плиты состоят из двух фигурных асбестоцементных листов толщиной 8—10 мм, соединенных заклепками, торцевых плоских листов, прибиваемых к деревянным вкладышам, и минераловатного утеплителя. Пароизоляцию наносят на верхнюю (внутреннюю) поверхность нижнего листа. Сопрягают асбестоцементные плиты по продольным сторонам внахлестку, заделывая швы прокладками из упругого материала и мастикой. К прогонам плиты крепят кляммерами, а между собой — стальными накладками. По плитам устраивают рулонную или мастичную кровлю. При применении рулонной кровли на участках легкобрасываемых покрытий необходимо предусматривать раскрывные швы.

Для устройства вентилируемых покрытий применяют крупногабаритные асбестоцементные панели ПАК (рис. 23.6).

Панель монтируется из четырех продольных асбестоцементных швеллеров, трех поперечных асбестоцементных диафрагм, двух плоских листов толщиной 10 мм и минераловатного утеплителя

толщиной 50—100 мм. Наличие в покрытии вентилируемых каналов позволяет отказаться от пароизоляции в панелях. При использовании покрытия в качестве легкосбрасываемого необходимо предусматривать раскрывные швы, конструкция которых может быть принята аналогично конструкции продуха.

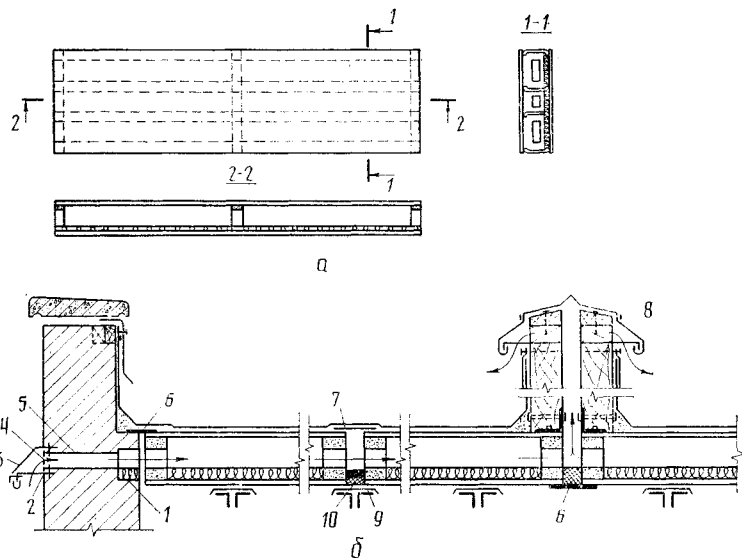


Рис. 23.6. Асбестоцементная панель ПАС:

а — общий вид; б — детали вентилируемого покрытия: 1 — минераловатный вкладыш; 2 — стальные полоски; 3 — козырек; 4 — решетка; 5 — стальная обойма; 6 — асбестоцементная полоска; 7 — полоска жести; 8 — продух; 9 — рубероид; 10 — поризол на мастике

странение огня по конструкции, а стыковые соединения выполнены без сварки (см. рис. 23.7б, в).

Широко применяемые в промышленном строительстве покрытия по профилированному настилу при соответствующем креплении к прогонам также могут быть использованы под легкосбрасываемые

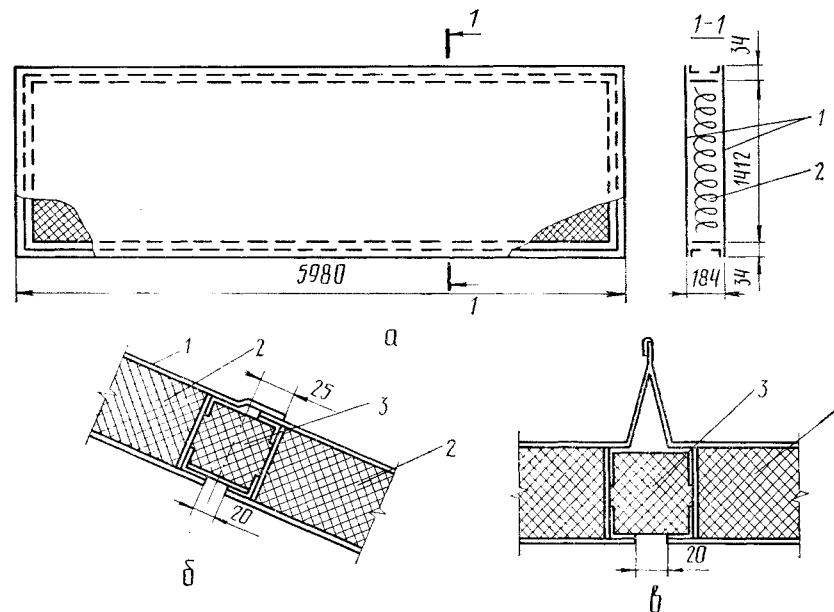


Рис. 23.7. Алюминиевые утепленные панели:

а — общий вид панели; б — стык внахлестку поперек ската; в — стык с фальцевым соединением; 1 — алюминиевые листы; 2 — теплоизоляция; 3 — минеральный войлок

Легкость и отсутствие кровли из рулонных материалов позволяют перспективно использовать для участков легкосбрасываемых покрытий алюминиево-пластмассовые панели (рис. 23.7), состоящие из обрамления, плоских алюминиевых листов толщиной 1—2 мм и утеплителя. Алюминиевые детали обрамления склеивают с древесноволокнистой плитой (или бакелизированной фанерой) и дополнительно скрепляют заклепками.

В обычных покрытиях стыки поперек ската делают внахлестку и соединяют аргоно-дуговой сваркой. Стыки вдоль ската во избежание появления трещин от температурных напряжений устраивают с компенсаторами, образованными верхними обшивочными листами панелей со сваркой поверху. Высота компенсационного гребня предусматривается равной 150—300 мм. Полости стыков заполняют минеральным войлоком. Кровлю по панелям не предусматривают.

Использование этих панелей под участки легкосбрасываемой кровли возможно, если утеплитель панелей не допускает распро-

мую кровлю. Схема устройства такого покрытия показана на рис. 23.8.

Для легкосбрасываемой кровли рекомендуется профилированный настил предусматривать из алюминиевых волнистых листов, имеющих меньшую массу по сравнению со стальными.

Легкосбрасываемые конструкции по профилированному настилу, а также с применением облегченных панелей имеют ряд преимуществ перед легкосбрасываемыми покрытиями по железобетонным плитам. Они менее трудоемки при производстве строительномонтажных работ, более экономичны, обладают меньшей массой и коэффициентом проемности, близким к единице.

Наиболее эффективными из легкосбрасываемых конструкций и элементов являются остекленные проемы. В соответствии с требованиями норм оконное стекло толщиной 3, 4 и 5 мм площадью не менее 0,8; 1 и 1,5 м² соответственно, заключенное в глухие пере-

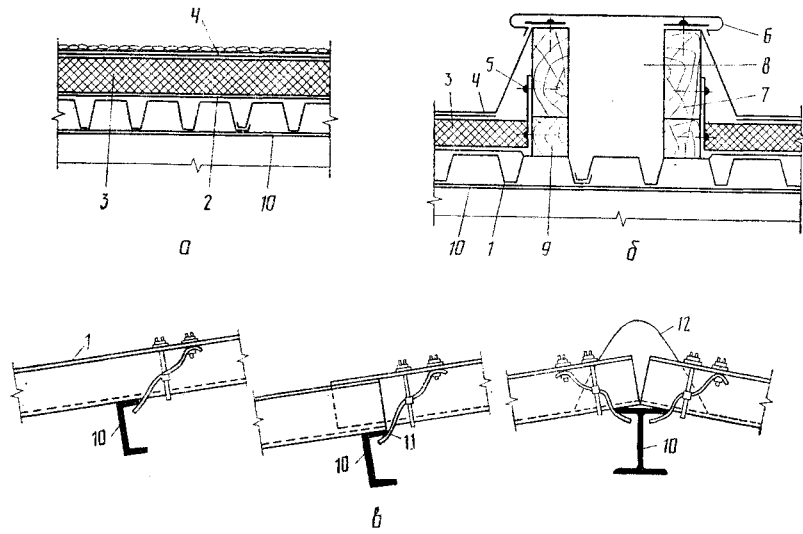


Рис. 23.8. Легкосбрасываемое покрытие по профилированному настилу:

а — разрез; б — раскрывной шов; в — крепление профилированного настила к прогонам; 1 — металлический профилированный настил; 2 — пароизоляция; 3 — минераловатные плиты; 4 — водоизоляционный ковер; 5 — уголок; 6 — фасонный элемент; 7 — доска 60×150 мм; 8 — минеральная вата; 9 — деревянная бобышка 60×60 мм; 10 — прогон; 11 — крепежное устройство; 12 — коньковый лист

плеты, относится к легкобрасываемым конструкциям. Величина избыточного давления, разрушающего остекление, зависит от толщины δ , площади одного стекла в переплете $F_{ст}$ и соотношения его сторон a/b . Эта зависимость для нормируемых размеров при двойном остеклении в глухих переплетах показана на рис. 23.9.

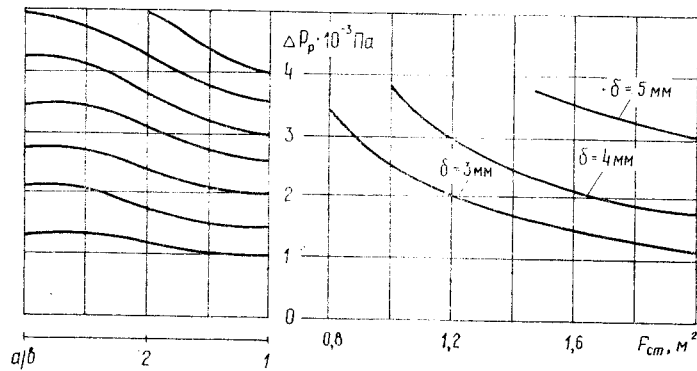


Рис. 23.9. Воздействие взрыва, разрушающего листовое оконное стекло (при двойном остеклении)

При одинарном остеклении воздействие взрыва, разрушающее оконное стекло, принимается с коэффициентом 0,85 от значений, определенных по номограмме рис. 23.9. При площади стекла менее $0,8 \text{ м}^2$ разрушающее давление резко возрастает, и в некоторых случаях превосходит допустимое давление на конструкции. Так, стекла размером $0,1 \times 0,3 \text{ м}$ и толщиной 2 и 3 мм разрушаются при давлениях, равных, соответственно, $57,5 \cdot 10^3$ и $61 \cdot 10^3 \text{ Па}$. Поэтому для оконных переплетов с площадью одного стекла менее нормируемой предусматривают поворотные шарниры или петли. В зависимости от расположения оси вращения поворотные элементы остекления подразделяют на верхне-, нижне- и среднеподвесные, а также элементы с вертикальным (боковым) шарниром (рис. 23.10).

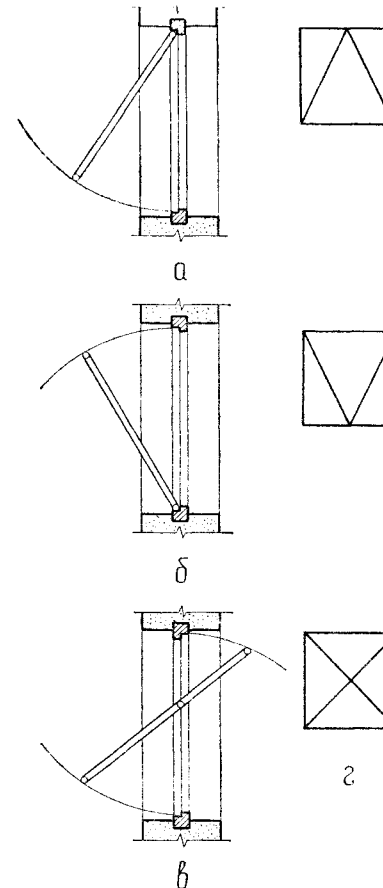


Рис. 23.10. Схемы навески оконных переплетов: а — верхнеподвесные; б — нижнеподвесные; в — среднеподвесные; г — условные обозначения открывающихся переплетов

Испытания, проведенные в МИСИ им. В. В. Куйбышева, показали, что при вскрытии верхнеподвесных переплетов максимальное избыточное давление в объеме камеры не превышало $0,28 \cdot 10^5$ Па, когда переплет закрывался на замок, срабатывающий при расчетной нагрузке до $0,05 \cdot 10^5$ Па, и $0,12 \cdot 10^5$ Па — без замка. При испытании переплетов с вертикальным боковым шарниром максимальное давление не превышало соответственно $0,022 \cdot 10^5$ Па и $0,01 \cdot 10^5$ Па. Во всех опытах переплеты вскрывались до момента достижения фронтом пламени внутренней поверхности камеры. Поворотные легкобрасываемые конструкции обеспечивают более эффективное по сравнению со смещаемыми (стеновыми и крышевыми вышибными панелями) снижение давлений, возникающих при взрыве. Наибольший эффект обеспечивают поворотные переплеты с вертикальным боковым шарниром.

Для определения эффективности смещаемых конструкций испытывались плиты площадью 1 м^2 и массой 20, 30, 50, 75, 100, 120, 150 кг. Плиты устанавливались в проемы опытной камеры объемом 10 м^3 . Максимальные избыточные давления в камере зависят от массы и расположения легкобрасываемых элементов. Так, для испытываемых образцов массой 120 кг, расположенных в покрытии, наблюдаемое давление в 1,6 раза превышало давление в камере при расположении аналогичной конструкции в вертикальном ограждении. При изменении массы образцов от 50 до 150 кг избыточное давление в объеме камеры, при всех прочих равных условиях, повышалось от $0,013 \cdot 10^5$ до $0,16 \cdot 10^5$ Па при расположении их в вертикальном ограждении, а располагаемых в покрытии — от $0,06 \cdot 10^5$ до $0,25 \cdot 10^5$ Па. Таким образом, при аналогичных конструктивных решениях смещаемые легкобрасываемые конструкции, устраиваемые в вертикальном ограждении, значительно эффективнее, чем в покрытии.

23.2. Воздействие взрыва на легкобрасываемые конструкции

Легкобрасываемые конструкции по характеру работы при горении взрывоопасных смесей разделяют на две группы. К первой группе относятся конструкции, имеющие сравнительно небольшую массу и разрушающиеся практически мгновенно. В этом случае считается, что с момента вскрытия легкобрасываемых конструкций истечение газа из объема помещения происходит через полностью открытые проемы; избыточное давление в помещении не превышает значений $\Delta p_{\text{доп}}$ при соответствии фактической площади взрывных люков расчетной.

Ко второй группе относятся легкобрасываемые конструкции, при вскрытии которых нельзя пренебречь силами инерции. Для этих конструкций характерным является относительно медленное вскрытие проемов в ограждающих конструкциях. В результате

в начальный момент после вскрытия проемов избыточное давление в помещении будет возрастать и может превысить допустимое, даже если фактическая площадь взрывных люков соответствует расчетной. В этом случае задача сводится к обеспечению условий вскрытия легкобрасываемых конструкций до момента достижения в помещении значений $\Delta p_{\text{доп}}$ с таким расчетом, чтобы к моменту достижения в помещении допускаемых избыточных давлений истечение газа происходило через полностью открытые проемы.

Наиболее характерными представителями второй группы легкобрасываемых конструкций являются стеновые элементы и плиты покрытий. Расчетная нагрузка, вскрывающая эти конструкции при взрыве, зависит от размеров легкобрасываемых элементов $f_{\text{л.с.э}}$ и их массы M , а также скорости нарастания давлений. Ее значения определяются:

для легкобрасываемых элементов покрытий

$$\Delta p_{\text{р.г}} = \Delta p_{\text{г}} (1 + 0,25 \sqrt{f_{\text{л.с.э}} - 1}); \quad (23.2)$$

для вертикальных элементов (стеновых панелей)

$$\Delta p_{\text{р.в}} = 0,75 \Delta p_{\text{г}} (1 + 0,25 \sqrt{f_{\text{л.с.э}} - 1}); \quad (23.3)$$

где $f_{\text{л.с.э}}$ — площадь легкобрасываемого элемента, м^2 .

Воздействие взрыва на горизонтальную конструкцию $\Delta p_{\text{г}}$ может быть определено по приближенным формулам:

для объема помещения до 620 м^3

$$\Delta p_{\text{г}} = 335,2 W_{\text{пом}}^{-0,115} M^{0,826} v_{\text{н}}^{0,932}; \quad (23.4)$$

для объема помещения более 620 м^3

$$\Delta p_{\text{г}} = 581,6 W_{\text{пом}}^{-0,17} M^{0,828} v_{\text{н}}^{0,932}; \quad (23.5)$$

где M — масса легкобрасываемых конструкций, $\text{кг}/\text{м}^2$; $v_{\text{н}}$ — нормальная скорость горения смесей, $\text{м}/\text{с}$.

Уравнения (23.2) — (23.5) позволяют оценить массу легкобрасываемых элементов с учетом их инерционности. Учитывая при этом, что расчет площади легкобрасываемых конструкций ведется при $\Delta p_{\text{доп}}$ и полностью открытых проемах, достаточно положить:

$$\Delta p_{\text{р.г}} = k_{\text{н}} \Delta p_{\text{доп}}, \quad (23.6)$$

где $k_{\text{н}}$ — коэффициент безопасности, учитывающий инерционность легкобрасываемых элементов.

После подстановки в формулу (23.2) значений $\Delta p_{\text{г}}$ из уравнений (23.4) и (23.5), $\Delta p_{\text{р.г}}$ из уравнения (23.6) имеем:

для объема помещения до 620 м³

$$k_n \Delta p_{\text{доп}} = \frac{335,2 M^{0,826} V_n^{0,932}}{W_{\text{пом}}^{0,165}} (1 + 0,25 \sqrt{\bar{f}_{\text{с.л.э}} - 1}); \quad (23.7)$$

для объема помещения более 620 м³

$$k_n \Delta p_{\text{доп}} = \frac{581,6 M^{0,828} V_n^{0,932}}{W_{\text{пом}}^{0,17}} (1 + 0,25 \sqrt{\bar{f}_{\text{с.л.э}} - 1}). \quad (23.8)$$

Предельно допустимая масса легкобрасываемых элементов покрытий в кг/м² определяется при решении двух последних уравнений относительно M:

для объема помещения до 620 м³

$$M = 0,0009 W_{\text{пом}}^{0,14} \left(\frac{k_n \Delta p_{\text{доп}}}{1 + 0,25 \sqrt{\bar{f}_{\text{п.с.э}} - 1}} \right)^{1,2} / V_n^{1,13}; \quad (23.9)$$

для объема помещения более 620 м³

$$M = 0,0005 W_{\text{пом}}^{0,21} \left(\frac{k_n \Delta p_{\text{доп}}}{1 + 0,25 \sqrt{\bar{f}_{\text{п.с.э}} - 1}} \right)^{1,2} / V_n^{1,13}. \quad (23.10)$$

В уравнениях (23.9) и (23.10) площадь легкобрасываемого элемента ограждающей конструкции для элементов площадью менее 1 м² принимается условно равной 1 м². Для легкобрасываемых покрытий, имеющих рулонную кровлю, площадь легкобрасываемого элемента должна приниматься равной площади участка покрытия, ограниченного раскрывными швами, а максимально допустимая масса определяется умножением полученного по уравнению (23.9) или (23.10) результата на коэффициент проемности покрытия $k_{\text{пр}}$.

Данных по коэффициенту безопасности k_n , учитывающему инерционность легкобрасываемых элементов, в настоящее время не имеется. Предварительные расчеты показывают, что его значение в первом приближении может быть принято равным 0,7.

Предельно допустимая масса стеновых панелей рассчитывается также по уравнениям (23.9) или (23.10) с последующим увеличением полученного результата в 1,4 раза.

Ко второй группе относятся также поворотные остекленные переплеты, навесные двери и ворота. Однако нагрузки, при которых разрушаются запорные устройства поворотных легкобрасываемых элементов, меньше, чем нагрузки, при которых разрушается остекление, и еще меньше допустимых нагрузок при взрыве на конструк-

ции, при которых не требуется проверка несущей способности существующих основных конструкций ($\Delta p_{\text{доп}} = 0,05 \cdot 10^5$ Па). Инерционностью этих элементов можно пренебречь. Что касается стеновых и крышевых панелей, то их масса не должна превышать расчетную с учетом постоянной и временной длительной нагрузки.

Раздел VII
НАДЗОР ЗА ПРОТИВОПОЖАРНОЙ ЗАЩИТОЙ
ОБЪЕКТОВ НАРОДНОГО ХОЗЯЙСТВА

Контроль за своевременным и полным выполнением мер пожарной безопасности в процессе строительства, проектирования или реконструкции объектов народного хозяйства возглавляют нормативно-технические отделы ГУПО МВД СССР, УПО республик, отдельных областей и городов. Если в штатах УПО, ОПО не предусмотрены нормативно-технические отделы, то в составе подразделений госпожнадзора организуются нормативно-технические отделения, группы или выделяется для контроля за проектированием и строительством объектов один наиболее подготовленный и имеющий опыт практической работы сотрудник.

Нормативно-техническая работа, помимо обеспечения контроля за своевременным выполнением мер пожарной безопасности в процессе строительства или реконструкции объектов, включает:

обеспечение надзора за проектными организациями в части выполнения ими всех действующих противопожарных требований СНиПов, ГОСТов, указаний и технических условий при выпуске проектной документации. Эта работа осуществляется при проверке проектных организаций, консультациях по вопросам пожарной безопасности проектируемых объектов, проведении технической учебы по противопожарным требованиям СНиПов;

участие в работе градостроительных и экспертно-технических советов, комиссий по отводу земельных участков под новое строительство с целью полноты и правильности учета требований пожарной безопасности;

осуществление контроля за проектированием и строительством зданий пожарных депо;

осуществление контроля за соблюдением противопожарных требований СНиПов, ГОСТов и технических условий при выпуске предприятиями строительной индустрии железобетонных конструкций и изделий; контроля за огнезащитной пропиткой и обработкой горючих материалов и конструкций;

согласование проектов строительных норм и правил в части учета требований пожарной безопасности;

согласование проектных решений предприятий, зданий или сооружений, на которые отсутствуют нормы проектирования;

согласование частичных обоснованных отступлений от действующих норм проектирования;

участие в работе рабочих и государственных комиссий по приемке в эксплуатацию законченных строительством и реконструированных объектов;

проведение организационных и технических мероприятий по разработке и совершенствованию норм строительного проектирования, улучшению противопожарного состояния новостроек.

Глава 24

ОБЩИЕ СВЕДЕНИЯ О НАДЗОРЕ

24.1. Основные нормативные документы

Деятельность нормативно-технических работников регламентирована Положением о государственном пожарном надзоре в СССР, утвержденным постановлением Совета Министров СССР от 26 декабря 1977 г. № 1115, постановлением ЦК КПСС и Совета Министров СССР от 30 марта 1981 г. № 312 «О мерах по дальнейшему улучшению проектно-сметного дела», нормами проектирования, директивными документами и указаниями Госстроя СССР, МВД СССР, информационными письмами ГУПО МВД СССР и другими документами.

Все нормативные документы подразделяются на общесоюзные, ведомственные и республиканские.

К общесоюзным нормативным документам относятся: строительные нормы и правила (СНиП), общесоюзные нормы технологического проектирования (ОНТП), нормативные документы органов государственного надзора, отдельных министерств и ведомств СССР и общественных организаций, связанные с проектированием и строительством.

В соответствии с классификацией, введенной Госстроем СССР с 1 июля 1983 г., строительные нормы и правила подразделяются на шесть частей:

1 часть — требования к организации, управлению и экономике в области проектирования и строительства;

2 часть — нормы проектирования;

3 часть — правила организации, производства и приемки работ;

4 часть — методы определения стоимости строительства и сметные нормы;

5 часть — нормы затрат материальных и трудовых ресурсов;
6 часть — требования к эксплуатации зданий, сооружений и конструкций, связанные с их надежностью и долговечностью.

Каждая часть СНиПов подразделяется на группы. Например, вторая часть имеет 12 групп следующих наименований:

- 01 — общие нормы проектирования;
- 02 — основания и фундаменты;
- 03 — строительные конструкции;
- 04 — инженерное оборудование зданий и сооружений. Внешние сети;
- 05 — сооружения транспорта;
- 06 — гидротехнические и энергетические сооружения, мелиоративные системы и сооружения;
- 07 — планировка и застройка населенных пунктов;
- 08 — жилые и общественные здания;
- 09 — промышленные предприятия, производственные здания и сооружения, вспомогательные здания. Инвентарные здания;
- 10 — сельскохозяйственные предприятия, здания и сооружения;
- 11 — склады;
- 12 — нормы отвода земель.

Каждому СНиПу присваивается шифр, состоящий из аббревиатуры «СНиП», номера части (одна цифра), номера группы (две цифры) и номера документа (две цифры), отделенных друг от друга точками; две последние цифры в шифре СНиПа, присоединяемые к предыдущей группе цифр через дефис, обозначают год утверждения Госстроем СССР этого нормативного документа.

Например, Строительные нормы и правила «Система нормативных документов в строительстве. Основные положения» имеют следующий шифр: СНиП 1.01.01-82.

Все действующие СНиПы, имеющие другие шифры, будут приводиться в соответствие с новой классификацией при их пересмотре. Общесоюзные нормативные документы, разрабатываемые министерствами и ведомствами СССР и общественными организациями и утверждаемые ими совместно с Госстроем СССР или по согласованию с ним, обязательны для исполнения всеми министерствами и ведомствами, а также организациями, учреждениями и предприятиями независимо от их ведомственной принадлежности.

К ведомственным нормативным документам относятся ведомственные (отраслевые) строительные нормы (ВСН) и ведомственные нормы технологического проектирования (ВНТП). Ведомственные нормативные документы устанавливают требования к проектированию и строительству зданий и сооружений, учитывающие специфику отрасли народного хозяйства, руководимого данным министерством или ведомством. Указанные требования являются обязательными для всех организаций, учреждений и предприятий министерства или ведомства, утвердившего их по согласованию с Госстроем СССР, а также для всех других организаций,

учреждений и предприятий, осуществляющих проектирование и строительство объектов этого же министерства или ведомства. Ведомственный нормативный документ может быть обязателен для организаций, учреждений и предприятий и других министерств и ведомств при условии, что он будет утвержден и введен в действие соответствующим министерством или ведомством.

К республиканским нормативным документам относятся республиканские строительные нормы (РСН), устанавливающие требования к проектированию и строительству объектов с учетом специфики условий союзной республики.

РСН утверждаются госстроями союзных республик или другими республиканскими органами и являются обязательными для всех организаций, учреждений и предприятий, независимо от ведомственной подчиненности, осуществляющих проектирование и строительство объектов, размещаемых на территории данной республики.

Все нормативные противопожарные требования по значению и количеству можно условно разделить на пять групп. К первой группе следует отнести СНиПы и стандарты, в которых изложены противопожарные требования, распространяющиеся на проектирование и строительство всех зданий и сооружений: СНиП II-2-80 «Противопожарные нормы проектирования зданий и сооружений. Основные положения», ГОСТ 12.1.004-76 «Пожарная безопасность. Общие требования», стандарт СЭВ 1000-78 «Противопожарные нормы строительного проектирования. Метод испытания строительных конструкций на огнестойкость», СНиП III-3-81 «Приемка в эксплуатацию законченных строительством объектов» и некоторые другие.

Ко второй условной группе можно отнести нормативные документы, в которых изложены противопожарные требования к зданиям и сооружениям, объединенным общим признаком, и нормативные документы с требованиями к инженерному оборудованию зданий и сооружений: СНиП II-90-81 «Производственные здания промышленных предприятий», СНиП II-97-76 «Генеральные планы сельскохозяйственных предприятий», СНиП II-31-74 «Водоснабжение. Наружные сети и сооружения», СНиП II-33-75 «Отопление, вентиляция и кондиционирование воздуха» и некоторые другие.

К третьей условной группе можно отнести противопожарные требования, изложенные в СНиПах для зданий и сооружений, разделенных по их функциональному назначению: СНиП II-79-78 «Гостиницы», СНиП II-76-78 «Спортивные сооружения», СНиП II-64-80 «Дошкольные детские учреждения» и многие другие.

Четвертая условная группа нормативных документов — самая многочисленная. К ней следует отнести противопожарные требования, изложенные в ГОСТах, строительных нормах, инструкциях и указаниях по зданиям или помещениям специального назначения, пособиях по нормативным документам, правилах и нормах пожарной безопасности и техники безопасности по отраслям промышлен-

ности или отдельным видам работ: СНиП II-26-76 «Кровли», СН 512-78 «Инструкция по проектированию зданий и помещений для ЭВМ», СН 75-76 «Инструкция по проектированию установок автоматического пожаротушения», СН 544-82 «Инструкция по проектированию электрооборудования жилых зданий», ВНТП 28-79 «Противопожарные нормы проектирования предприятий, зданий и сооружений нефтеперерабатывающей и нефтехимической промышленности», ГОСТ 12.4.009-75 «Указатель пожарных колодцев», «Руководство по определению пределов огнестойкости и пределов распространения огня», «Правила техники безопасности и пожарной безопасности при производстве окрасочных работ» и др.

К пятой условной группе нормативных документов следует отнести директивные указания по вопросам пожарной безопасности Госстроя СССР, Госгражданстроя РСФСР, МВД СССР, указания и рекомендации ГУПО МВД СССР, издаваемые совместно с другими министерствами и ведомствами, разъяснения по вопросам толкования отдельных требований СНиПа, которые могут даваться только Госстроем СССР или научно-исследовательскими и проектными организациями — авторами-разработчиками этих нормативных документов. Все эти документы носят актуальный характер, поскольку часто разрабатываются на основе опыта и анализа крупных пожаров, научно-исследовательских работ, огневых испытаний. Так, вводу в действие с 1 января 1982 г. СНиП II-2-80, которым было запрещено применение в качестве утеплителя плитного пенополистирола в покрытиях производственных зданий I и II степеней огнестойкости со стальными несущими конструкциями и металлическим профилированным настилом, предшествовало в октябре 1980 г. директивное указание Госстроя СССР по этому вопросу.

Примером нормативного документа указанной условной группы могут служить «Указания о порядке рассмотрения и согласования органами государственного пожарного надзора проектной документации на строительство предприятий, зданий и сооружений», изданные в 1983 г. ГУПО МВД СССР по согласованию с Госстроем СССР; «Рекомендации по проектированию автоматических установок пожаротушения для высотных механизированных стеллажных складов универсального назначения высотой до 13 м», утвержденные ГУПО и ВНИИПО МВД СССР и согласованные со Специальным проектно-конструкторским бюро противопожарной автоматики Минприбора СССР в октябре 1982 г. и многие другие.

В большинстве нормативных документов нет специального раздела противопожарных требований, и меры пожарной безопасности изложены в них в общем контексте с другими требованиями. Это обстоятельство создает трудности при разработке системы пожарной защиты объекта в ходе его проектирования.

Нормативно-технический работник должен уметь выделять противопожарные требования среди технологических, санитарных и других требований. При этом важно соблюдать следующий порядок пользования нормативными документами: при разработке мер

пожарной безопасности по СНиПам второй условной группы должны учитываться нормативные требования первой и пятой условных групп; при разработке мер пожарной безопасности по СНиПам третьей условной группы должны учитываться нормативные требования первой, второй и пятой условных групп и т. д. Ведомственные нормативные документы носят подчиненный характер по отношению к СНиПам второй части и не должны им противоречить.

К примеру, при проектировании мер пожарной безопасности для здания котельной необходимо учесть в первую очередь противопожарные требования СНиП II-35-76 «Котельные установки» (третья условная группа). После этого должны быть учтены противопожарные требования СНиПов по проектированию производственных и вспомогательных зданий промышленных предприятий — СНиП II-90-81 и СНиП II-92-76 (вторая условная группа), о чем указано в пункте 3.1 СНиП II-35-76 «Котельные установки». Кроме того, должны быть выполнены все требования по огнестойкости, противопожарным преградам и эвакуации, изложенные в СНиП II-2-80 и стандартах (первая условная группа), а также все существующие на данный момент времени дополнительные требования по проектируемому зданию, изложенные в нормативных документах пятой условной группы.

24.2. Направления и виды надзора

В основу надзора за противопожарной защитой объектов народного хозяйства в стадии проектирования положена проверка проектной документации. Проверка проводится в проектных организациях и на стройках с целью выявления качества и полноты технических решений по обеспечению пожарной безопасности объектов.

Проектная документация по каждому объекту состоит из нескольких частей. В зависимости от назначения объекта и объема проектирования проектная документация может состоять из следующих частей: генерального плана, архитектурно-строительной части проекта, инженерного оборудования здания, специального оборудования здания системами противопожарной защиты, технологической части проекта, проекта сметной стоимости строительства, проекта организации работ.

В зависимости от поставленной задачи экспертиза проектной документации в части соответствия ее требованиям пожарной безопасности может иметь следующие направления: комплексная проверка, когда экспертизе подвергаются все части проекта; специализированная проверка, когда экспертизе подвергается одна часть проекта; целевая проверка, когда при экспертизе выясняется один из вопросов, относящихся к одной части проекта (конструктивный — устройство стен лестничных клеток; планировочный — уст-

ройство входов на незадымляемые лестничные клетки; обеспечение противоподной защиты — площадь и расположение дымовых люков, аварийное освещение в электротехнической части проекта и т. п.).

Комплексная проверка, как правило, осуществляется бригадным методом, а специализированная и целевая проверки могут проводиться отдельными специалистами.

В зависимости от выбранного метода экспертизы проектной документации различают следующие виды проверок:

полная проверка, когда подвергаются систематической проверке все элементы проекта;

выборочная проверка, когда элементы проекта проверяются выборочно на основе предыдущего опыта экспертизы проектов, анализа характерных ошибок и недочетов в проектировании систем пожарной защиты объектов;

комбинированная проверка, когда полностью проверяется какая-либо одна или несколько частей проекта и выборочно проверяются остальные части проекта.

Как правило, полной проверке подвергаются генеральный план, архитектурно-строительная часть проекта, специальное оборудование систем противопожарной защиты, выборочной проверке подвергаются остальные части проекта.

Но вне зависимости от того, что и как проверяется в проектах, к экспертизе проектной документации предъявляются следующие требования:

полнота и тщательность проведения экспертизы проекта по выбранному направлению и виду проверки;

своевременность выявления отступлений от противопожарных требований СНиПов, стандартов, указаний и инструкций, действующих в момент проведения экспертизы;

техническая возможность и экономическая целесообразность предлагаемых в ходе проверки решений по обеспечению пожарной безопасности зданий и сооружений.

Полнота и тщательность проведения проверки предполагает такую проверку проектной документации, при которой выявляются все нарушения противопожарных требований действующих нормативных документов. Это достигается соответствующей квалификацией и подготовкой нормативно-технического работника, опытом практической работы по экспертизе проектов, хорошими знаниями и владением общих и частных методик проведения экспертизы.

Практика показывает, что большинство допущенных в проектах отступлений от противопожарных требований нормативных документов рано или поздно обнаруживаются на одной из стадий надзора. Однако разработка и принятие мер пожарной безопасности на действующих объектах и даже при их строительстве связаны с известными трудностями и дополнительными затратами. Подобные решения удлинляют сроки строительства объектов, а в ряде

случаев не могут быть приняты своевременно к реализации по объективным причинам.

Хорошими следует признать такие результаты проверки, когда проектная документация, по которой выявлены противопожарные недочеты, еще не отправлена в производство работ или по ней не составлены и не отправлены заказные спецификации на изготовление оборудования. В этих случаях ошибки легко устраняются путем аннулирования при хранении в архиве или изъятия из процесса проектирования тех листов чертежей, по которым выявлены недочеты, и выпуска новых чертежей (под новыми номерами и индексами).

Предлагаемые нормативно-техническими работниками решения по противопожарной защите зданий и сооружений должны обосновываться нормативными документами. Нормативно-технические работники, проводя экспертизу проектной документации, должны не только выявлять отступления от действующих нормативных документов, но и вносить свои рекомендации и предложения технических решений частных или комплексных вопросов противопожарной защиты. Решения по противопожарной защите должны быть итогом всестороннего обсуждения указанных вопросов с представителями проектной и строительной организаций, заказчика, а в сложных случаях — и со специалистами смежных областей знаний.

В случае завышения требований требований по противопожарной защите зданий и сооружений следует четко обосновать необходимость этого, а также получить письменное согласие со стороны проектной организации и заказчика (обычно это оформляется протоколом совместного совещания заинтересованных сторон).

24.3. Контроль за выполнением предписаний госпожнадзора

Результаты проверки проектных организаций и строков могут быть оформлены различными документами: письмами, предписаниями и др. В соответствии со сложившимся опытом нормативно-технической работы, по результатам проверки проектов и проектных организаций составляются письма. Письмо составляется после проверки проектной документации, разработанной на стадии технического проекта. Предполагается, что в этом случае еще имеется достаточно времени для внесения в проект необходимых изменений и дополнений, для принятия соответствующих организационных решений по предотвращению нарушений противопожарных требований нормативных документов (повторная проверка проектной организации и пр.).

При выявлении нарушений противопожарных требований в рабочих чертежах представитель господанадзора может дать руководителю проектной организации предписание. Этот документ подтверждает категоричность требований и безусловную обязательность исполнения предписания в установленные сроки. Вместе

с тем при обнаружении нарушений противопожарных требований, допущенных на стадии проектирования или в ходе строительства или реконструкции зданий и сооружений, представитель органа госпожнадзора имеет право привлечь виновных к ответственности в соответствии с административным законодательством союзных республик.

Органы госпожнадзора, осуществляя в рамках социалистической законности административную практику, должны руководствоваться нормативными актами, предусматривающими административную ответственность за нарушение норм и правил пожарной безопасности.

В соответствии с постановлением Совета Министров СССР № 612 от 3 июня 1963 г. Совет Министров РСФСР 16 октября 1963 г. принял постановление № 1218 «Об установлении штрафов за нарушение правил пожарной безопасности». Указанным постановлением органы государственного пожарного надзора могут налагать в административном порядке денежные штрафы на должностных лиц и граждан за нарушение или невыполнение ими правил пожарной безопасности при проектировании и строительстве соответствующих объектов, за нарушение правил пользования и содержания противопожарного инвентаря, автоматических средств обнаружения и тушения пожаров, если по действующему законодательству указанные нарушения не влекут за собой уголовной ответственности. Этим же постановлением установлено, что правом составления протоколов о нарушениях правил пожарной безопасности, помимо должностных лиц госпожнадзора, пользуются начальники добровольных пожарных дружин, члены пожарно-технических комиссий предприятий (объектов), общественные инспектора и уполномоченные по пожарной охране, работники милиции и начальствующий состав ведомственной пожарной охраны.

Административную ответственность за выполнение противопожарных требований СНиПов несут главные инженеры и главные архитекторы проектов проектных организаций, а за нарушение противопожарных требований СНиПов в ходе строительных работ и «Правил пожарной безопасности при производстве строительномонтажных работ» — начальник строительства, начальники строительных участков, цехов, прорабы и другие должностные лица, на которых эта ответственность возложена в соответствии с приказами начальника строительства.

Протокол о нарушении правил пожарной безопасности является основным документом в деле об административном проступке. Он должен констатировать факт обнаруженного нарушения СНиПа или правил пожарной безопасности, указывать, какие именно пункты требований СНиПа или правил нарушены и кто несет за это ответственность. При составлении протокола должно быть точно установлено, какие отступления от СНиПов допустил главный инженер или главный архитектор проекта, указаны наименование проекта или чертежа, его архивный номер, дата выпуска и четко квалифи-

цировано нарушение противопожарных требований СНиПа по соответствующим пунктам, которые должны иметь прямое отношение к указанным в протоколе проектным документам.

В качестве свидетелей, удостоверяющих факт нарушения противопожарных требований, зафиксированный в протоколе, рекомендуется привлекать проектировщиков или строителей.

Должностное лицо госпожнадзора, которому предоставлено право налагать административные взыскания, при получении протокола о нарушении противопожарных норм и правил вместе с объяснением нарушителя, докладной запиской представителя госпожнадзора, составившего протокол, и другими материалами (чертежи, предписание и др.) принимает одно из следующих решений:

передать материал в товарищеский суд или общественную организацию для принятия мер общественного воздействия;

направить материал на рассмотрение административной комиссии при исполкоме райсовета;

направить материал руководителю предприятия, учреждения или организации для наложения дисциплинарного взыскания;

вынести постановление о наложении административного взыскания (штрафа). Такая мера административной ответственности, как штраф, должна применяться в случаях, если меры общественного или дисциплинарного воздействия будут признаны недостаточными.

Органы госпожнадзора в качестве меры административного пресечения имеют право приостанавливать функционирование предприятия, здания, сооружения, отдельного помещения, производственного участка или агрегата, если при нарушении правил пожарной безопасности создается непосредственная угроза возникновения пожара. Это право им предоставлено «Положением о государственном пожарном надзоре в СССР».

Постановление о приостановлении строительства объекта, как крайняя мера, выносится в тех случаях, когда при обследовании выявлены грубые нарушения правил пожарной безопасности при производстве строительномонтажных работ, несущие в себе явную угрозу пожара, взрыва, гибели людей, больших материальных потерь. Постановление о приостановлении строительства действует до устранения строительной организацией нарушений норм и правил пожарной безопасности, явившихся основанием для вынесения такого постановления.

О вынесении постановления на приостановление строительства следует информировать в необходимых случаях органы прокуратуры, госархстройконтроля, народного контроля, отделение стройбанка, заказчика.

Следует особо отметить право сотрудника госпожнадзора немедленно прекращать в процессе пожарнотехнического обследования строительства (путем наложения пломбы) эксплуатацию отдельных аппаратов, отопительных приборов, участков электросети, создающих непосредственную угрозу возникновения пожара.

ОСОБЕННОСТИ НАДЗОРА ЗА ПРОЕКТНЫМИ ОРГАНИЗАЦИЯМИ

25.1. Организация надзора за проектными организациями

«Основными направлениями экономического и социального развития СССР на 1981—1985 годы и на период до 1990 года», принятыми XXVI съездом КПСС, в области капитального строительства сформулированы требования:

строить быстро, экономно и на высоком техническом уровне, добиваясь своевременного ввода в действие основных фондов и производственных мощностей;

повысить качество планировочных, архитектурных и строительных решений, снижать стоимость строительства зданий и сооружений;

усилить ответственность министерств, ведомств, органов экспертизы, проектных, конструкторских и научно-исследовательских организаций за обеспечение высокого технического и экономического уровня проектных решений, правильное определение сметной стоимости строительства;

разработать и осуществить меры по устранению потерь в строительстве. На осуществление указанных задач должны быть направлены и все усилия сотрудников госпожнадзора, контролирующего соблюдение противопожарных требований в проектных организациях и на стройках. Проектирование является очень ответственным этапом в строительстве. Прогресс науки и техники вызывает усложнение объектов проектирования: увеличиваются их объемы, населенность и протяженность, шире применяются большепролетные металлические конструкции, своды-оболочки, мембранные покрытия. Все в больших размерах ведется проектирование зданий повышенной этажности различного назначения. Уровень и качество разработки архитектурно-конструктивных решений определяют не только эстетические достоинства зданий и сооружений, технико-экономические показатели строительства и эксплуатации будущего объекта, но и уровень пожарной безопасности здания и находящихся в нем людей.

В соответствии с требованиями строительных норм главные инженеры (главные архитекторы) проектов должны делать записи о соответствии разработанных ими чертежей действующим нормам и правилам по пожаро- и взрывобезопасности. Эти записи должны быть подкреплены разработкой конкретных мер пожарной безопасности по каждой части проекта.

Для всестороннего и полного учета мер пожарной безопасности в проектах органам госпожнадзора следует разрабатывать и направлять в проектные организации письма по фактам пожаров с анализом причин их возникновения, путей распространения огня, наступивших последствий и ошибок при проектировании объектов. Повышению технического уровня проработки вопросов пожарной безопасности и выполнению противопожарных мероприятий до ввода объектов в эксплуатацию способствует проведение с проектировщиками и строителями научно-практических конференций, семинаров и технических совещаний по актуальным вопросам пожарной защиты объектов народного хозяйства.

Все проектные организации, расположенные на территории, контролируемой органом госпожнадзора, должны быть взяты на учет, раскреплены между нормативно-техническими работниками и проверяться не реже одного раза в год.

Многие проектные организации имеют в своих штатах специалистов, осуществляющих нормоконтроль по вопросам пожарной безопасности. Нормоконтролю подлежит проектно-сметная документация на всех стадиях проектирования, а также изменения, внесенные в ранее разработанную и выданную заказчику проектно-сметную документацию. Права и обязанности этих специалистов определены ГОСТ 21.002—81 «Нормоконтроль проектно-сметной документации». Такой специалист обязан проверять комплектность и состав документации, наличие и правильность ссылок на нормативные документы, правильность выполнения проектно-сметной документации в соответствии со стандартами системы проектной документации для строительства, правильность применения типовых проектов, проектных решений, конструкций и узлов, соответствие предусмотренного в проекте оборудования указанному в действующих каталогах, правильность наименований и обозначений изделий и материалов.

После подписания проекта специалист, осуществляющий нормоконтроль, несет ответственность за соблюдение в проектной документации требований нормативных документов (в объеме выполняемых им обязанностей) наравне с разработчиками.

25.2. Этапы проверки

Процесс проверки проектной организации разделяется на три этапа: подготовка к проверке, проверка подразделений проектной организации, разработка документов по результатам проверки и мероприятий, направленных на улучшение качества проектирования мер противопожарной защиты.

Подготовка к проверке заключается в определении направления и вида проверки, составлении плана проверки, подборе нормативной документации, информационных материалов и писем вышестоящих инстанций, технической и специальной литературы, а также

в изучении переписки с этой проектной организацией. При подготовке к проверке целесообразно составить частные методики рассмотрения проектов либо наметить перечень вопросов, подлежащих проверке.

Для этого необходимо изучить СНиПы, соответствующие отраслевому направлению проектной организации, а также инструкции и указания, которые значительно расширяют и дополняют требования СНиПов.

Нельзя забывать и про требования типовых правил пожарной безопасности, которые должны быть выполнены в процессе проектирования и строительства, так как выполнение их в процессе эксплуатации потребует значительных капитальных вложений (а для нового здания эти средства могут быть выделены только по истечении определенного срока, после значительных переделок, и здание какое-то время не будет полностью отвечать требованиям пожарной безопасности).

К примеру, в «Типовых правилах пожарной безопасности для жилых домов, гостиниц, общежитий, зданий административных учреждений и индивидуальных гаражей», утвержденных МВД СССР 20 февраля 1978 г., имеются следующие требования, которые необходимо учитывать при проектировании: «Покрытия полов (ковры, паласы) на путях эвакуации не должны загораться от кратковременного воздействия малокалорийных источников зажигания (зажженная спичка, непотушенная сигарета и т. д.)» (п. 2.6). Этого требования в СНиП II-V.8-71 «Полы» нет.

В СНиП II-79-78 «Гостиницы» не изложены требования к устройству системы оповещения о пожаре, а в п. 6.15 указанных типовых правил говорится: «Гостиницы и общежития вместимостью более 50 человек должны быть оборудованы громкоговорящими устройствами оповещения людей о пожаре и порядке их эвакуации».

Необходимо просмотреть письма ГУПО, УПО по проектам, выпущенным проверяемым проектным институтом, и по выявленным на стройках в рабочих чертежах нарушениям СНиПов.

В последнюю очередь должны быть оформлены предписания на право проверки проверяющему или проверяющим и достигнута договоренность с руководителем проектной организации о времени проверки. Началу проверки должна предшествовать беседа с директором проектной организации или главным инженером, в ходе которой объясняются цель и задачи проверки.

После беседы с руководством и получения разрешения на проверку в техническом отделе уточняется перечень проектируемых объектов, стадии и сроки их проектирования, а затем начальнику технического отдела и главному специалисту по вопросам пожарной безопасности (если он имеется в штатах проектной организации) предлагается план проверки.

Проверку желательно начинать с рабочих чертежей по намеченным направлениям, объектам и выбранным номерам чертежей (генплан, строительная часть, водоснабжение, вентиляция, пожарная автоматика).

Приведем наиболее часто встречающиеся в чертежах и пояснительных записках ошибки. В конструктивной части проекта:

1. Стены лестничной клетки (в большинстве случаев — перегородки, установленные на плитах перекрытия или балках) имеют меньший предел огнестойкости, чем это требуется по нормам для стен лестничных клеток.

2. Стены лестничных клеток при ленточном остеклении здания не перерезают внутреннее остекление.

3. Металлические балки и косоуры в лестничных клетках не защищаются от огня негорючими материалами (штукатуркой).

4. Не предусматриваются противопожарные двери в тех случаях, когда это требуется нормами.

5. Не предусматривается герметизация отверстий в перекрытиях негорючими материалами.

6. Шахты грузовых подъемников выгораживают металлическими перегородками и покрытиями, имеющими предел огнестойкости менее 0,75 ч.

7. Во взрывоопасных помещениях не выполняются требования СНиПов по безыскровости полов, неправильно определяются площадь легкобросываемых конструкций и их исполнение.

8. Глубина ниш пожарных кранов не позволяет содержать пожарные рукава в примкнутом к пожарным кранам состоянии.

По внутренней планировке зданий:

1. Размещение взрывоопасных производств в помещениях на нижних этажах и не у наружных стен.

2. Неправильное проектирование путей эвакуации из нескольких рядом расположенных взрывоопасных помещений или помещений различной категоричности по пожаро- и взрывоопасности.

3. Проектирование выходов из двух и более лестничных клеток в один вестибюль.

4. Устройство на путях эвакуации разрезных площадок, двухступенчатых маршей.

5. Неправильное открывание эвакуационных дверей, сужение ими ширины коридоров, лестничных маршей и площадок.

6. Проектирование выходов на наружные пожарные маршевые лестницы для большего количества людей, чем это допускается СНиПами, завышение угла наклона этих лестниц.

7. Пожароопасные помещения подвала сообщаются с общими лестничными клетками.

8. Не соблюдается расстояние в 2,5 м между выходом на балкон (лоджию) и входом на незадымляемую лестничную клетку.

По противодымной защите:

1. Клапаны дымоудаления предусматриваются на значительном расстоянии от перекрытия (ниже верхней кромки дверного проема помещений).

2. Не предусматривается факельный выброс дыма из системы дымоудаления.

3. Забор воздуха для системы подпора воздуха в лестничных клетках и шахтах лифтов располагается в непосредственной близости от шахты выброса дыма из системы дымоудаления.

4. Электросети и щиты электропитания противодымной защиты проектируются совместными с другими токопотребителями, которые могут быть при пожаре отключены или сами могут быть источником загорания и вывода из строя (обесточивания) систем пожарной автоматики.

5. Сигналы о срабатывании противодымной системы не выводятся от щитов автоматики на диспетчерские пульты.

6. Сечения дымовых клапанов и шахт дымоудаления проектируются без учета допустимых скоростей движения дыма.

При проверке проектных организаций выявляется также полнота выполнения мероприятий, предложенных работниками ГПН, по ранее выявленным нарушениям требований пожарной безопасности в проектах.

Исходя из результатов проверки и анализа причин допущенных ошибок, могут быть подготовлены следующие документы:

письмо в адрес проектной организации по выявленным нарушениям противопожарных требований СНиПа с точным указанием характера нарушения, наименования объекта, чертежа, фамилии главного архитектора проекта;

протоколы о нарушениях противопожарных требований СНиПа. Протокол рекомендуется составлять в том случае, когда проектировщик уже имеет письменное предупреждение, чертеж направлен на стройку или когда один и тот же проектировщик допустил несколько нарушений СНиПа в разных чертежах или проектах;

проект приказа по результатам проверки в порядке оказания помощи руководству проектной организации;

проект плана организационно-технических мероприятий по улучшению качества разрабатываемых в проектной документации мер пожарной безопасности (введение в штаты и укомплектование должности главного специалиста по вопросам пожарной безопасности, проведение технической учебы по изучению противопожарных требований СНиПа, обязательное согласование техническим отделом проектов в части учета требований пожаро- и взрывобезопасности, посещение сотрудниками проектной организации пожарно-технической выставки, проведение научно-практической конференции по вопросам пожарной безопасности при проектировании, учет

при проведении аттестации сотрудников знания ими требований пожарной безопасности и др.);

тезисы выступления перед проектировщиками по итогам проверки;

рапорт руководству УПО, ОПО о результатах проверки проектной организации.

В случае выявления серьезных упущений в разработке мер пожарной безопасности, при нежелании руководства проектной организации должным образом реагировать на выявленные недочеты, следует подготовить информацию о неудовлетворительной работе проектировщиков по соблюдению требований СНиПа в вышестоящую инстанцию, а также проинформировать партийные и советские органы.

Хорошие результаты дает техническая учеба, которую следует проводить с проектировщиками непосредственно после проверки по следующим примерным темам:

1) современные требования к уровню противопожарной защиты здания (объекта);

2) огнестойкость здания;

3) противопожарные требования к планировке здания;

4) требования к наружному и внутреннему пожаротушению;

5) требования к проектированию вентиляции и отопления. Противодымная защита;

6) автоматические системы противопожарной защиты.

Все доклады должны быть построены на примерах пожаров, статистике пожаров и требованиях СНиПов, наиболее близких профилю проектной организации. В ходе каждого доклада полезно сослаться на конкретные недочеты, выявленные в ходе проверки, увязав их с происшедшими пожарами на подобных проверяемых объектах.

По окончании учебы рекомендуется организовать сдачу зачетов по знанию противопожарных требований СНиПов комиссии, в которую входило бы руководство проектной организации. Результаты зачетов должны отражаться при очередном аттестовании проектировщиков.

Если такая техническая учеба уже проводилась, то по результатам проверки делают обстоятельный доклад, опять-таки увязав допущенные ошибки с имевшими место пожарами и возможными последствиями от ошибок.

Учитывая важность своевременного и полного выполнения противопожарных мероприятий в ходе проектирования и строительства, следует постоянно совершенствовать способы и методы работы госпожнадзора в этой области.

Все мероприятия, осуществляемые в ходе проверки проектной организации, должны явиться гарантией обеспечения своевремен-

ности и высокого качества проектирования технических решений по обеспечению пожарной безопасности объектов народного хозяйства.

25.3. Методика проверки проектной документации

Проектирование объектов может выполняться в одну стадию (технорабочий проект) и в две стадии (технический проект и рабочие чертежи). Проектирование технически несложных объектов или объектов, строительство которых осуществляется по типовым и повторно применяемым проектам, осуществляется в одну стадию.

Технический проект разрабатывается на основании утвержденного задания на проектирование и служит основой для выполнения рабочих чертежей.

При одностадийном проектировании происходит совмещение технического проекта с рабочими чертежами. Для сокращения объема проектных работ и материалов в технорабочем проекте приводятся только те чертежи и данные, которые отсутствуют в типовых и повторно применяемых проектах.

Основным методом проведения экспертизы проектов является метод сопоставления требований СНиПа с проектными решениями. На основании сопоставления делается вывод о соответствии или несоответствии разработанного в проекте решения требованиям пожарной безопасности.

Сопоставление может быть выражено конкретными количественными или качественными показателями, характеризующими соответствие технических решений условиям безопасности. В соответствии с этим показатели, характеризующие фактическое проектное решение, обозначаются индексом ϕ , а показатели, характеризующие нормативные требования, — индексом tr . Например, одним из элементов работы по выявлению соответствия предусмотренной проектом степени огнестойкости здания требованиям норм является проверка пределов огнестойкости строительных конструкций. При этом условие безопасности будет выполнено, если $P_{\phi} \geq P_{tr}$, где P_{ϕ} и P_{tr} соответственно фактический и требуемый пределы огнестойкости.

При проверке проектов возникает ряд методических вопросов: в какой последовательности вести проверку, как обеспечить полноту и тщательность проверки, как обеспечить выдачу эффективных рекомендаций, связанных с устранением выявленных нарушений, и как увязать работу нескольких проверяющих, если комплексная проверка проводится несколькими специалистами. Так, при проверке проектов общественных зданий прежде всего необходимо изучить назначение объекта, определить площадь застройки и этажность. Это позволит определить требуемую нормами степень огнестойкости здания и перейти к экспертизе строительных конструкций. В свою очередь, экспертиза строительных конструк-

ций позволит оценить фактическую степень огнестойкости здания и перейти к экспертизе планировочных решений или путей эвакуации. Далее, необходимость устройства противопожарных преград и их соответствие требованиям пожарной безопасности можно установить только после экспертизы планировочных решений.

При проверке больших объектов можно рассматривать автономные части, включающие самостоятельные технологические и функциональные процессы, выделенные стенами, перегородками, перекрытиями или другими конструктивно-планировочными решениями. Для облегчения проверки целесообразно все, что находится в пределах автономных участков, в свою очередь, разделить на элементы, и каждый из них подвергнуть проверке.

Таким образом, мы превращаем сложный процесс экспертизы в последовательный ряд сравнительно несложных проверок с четко поставленными вопросами и ответами на них.

Чтобы обеспечить качество любой экспертизы, необходимо заранее составить перечень вопросов, подлежащих проверке, в виде таблицы по следующей форме.

№ п/п	Перечень вопросов	Принято проектом	Требуется нормами	Ссылка на нормы	Выводы
1	2	3	4	5	6

Такие таблицы с заполненными графами 1, 2, 5 и с методическими указаниями о порядке заполнения остальных граф и представляют собой основной исходный материал и называются частной методикой проверки.

Проверка полноты и правильности учета противопожарных требований действующих норм и правил производится во всех частях проекта на стадии рабочих чертежей или технорабочего проекта.

При рассмотрении различных частей проекта следует обращать внимание на следующие вопросы.

Архитектурно-строительная часть проекта

Строительные конструкции. Определив требуемую степень огнестойкости здания, необходимо проверить соответствие строительных конструкций по пределу распространения огня и пределу огнестойкости требованиям СНиП II-2-80 «Противопожарные нормы проектирования зданий и сооружений».

Из пояснительной записки, планов этажей, разрезов здания выясняют запроектированные конструкции, материал, из которого они изготовлены, размеры и по соответствующим нормативным документам определяют предел огнестойкости и предел распространения огня по конструкции.

Рассмотрение проекта по строительным конструкциям должно закончиться определением фактической степени огнестойкости здания и ее соответствия требованиям норм.

Пути эвакуации и эвакуационные выходы. При рассмотрении этого раздела необходимо руководствоваться требованиями к путям эвакуации, изложенными в СНиП II-2-80, а также в соответствующих главах СНиПов, в зависимости от назначения здания (сооружения).

При этом определяется точное выполнение норм в части эвакуационных выходов, протяженности путей эвакуации из различных помещений, ширины дверей, проходов, коридоров, лестничных маршей и площадок, уклонов лестниц и их конструктивного выполнения, наличия естественного освещения через оконные проемы в наружных стенах и аварийного освещения, огнестойкости лестниц, отделки путей эвакуации, изоляции лестниц от подвалов, выходов на чердак и на кровлю здания, наличия наружных пожарных лестниц и правильности их устройства и др.

После сравнения требуемых и фактических данных можно сделать вывод о соответствии запроектированных путей эвакуации требованиям СНиПа.

Внутренняя планировка. Здание любого назначения состоит из комплекса помещений, цехов и др., разделяемых вертикальными и горизонтальными ограждающими конструкциями. Поэтому при рассмотрении проектов зданий различного назначения необходимо проверить правильность внутренней планировки:

а) в проектах производственных зданий:

соответствует ли степень огнестойкости здания площади этажей и отсеков, этажность здания требованиям норм;

правильность размещения помещений с пожаро- и взрывоопасными производствами;

предусмотрена ли изоляция пожаро- и взрывоопасных операций от менее опасных (разделение помещений с производствами различной пожарной опасности, наличие несгораемых стен и тамбур-шлюзов при выделении помещений с производствами категорий А, Б и др.);

как отделены вспомогательные и складские помещения от производственных;

правильность размещения складов ЛВЖ и ГЖ, сжиженных газов и их наибольшую емкость;

размещение вычислительных центров;

назначение подвалов и их использование, изоляцию помещений подвала от вышележащих этажей и лестничных клеток;

правильность размещения шахт лифтов и машинных отделений и др.;

б) в проектах жилых и общественных зданий:

соответствие фактической степени огнестойкости здания требуемой;

правильность размещения встроенных нежилых помещений в жилых домах;

размещение конференц-залов, актовых залов, аудиторий по высоте здания и с учетом планировки этажа;

расположение складских помещений с огнеопасными веществами и сгораемыми материалами;

размещение встроенных котельных, трансформаторных подстанций, аккумуляторных помещений в общественных зданиях;

размещение киноаппаратного комплекса;

отделение сценического комплекса от зрительного зала и наличие соответствующей защиты порталного проема (в театрах и клубах на 800 мест и более);

связь подвальных помещений с первым этажом, наличие в них оконных проемов и др.

Противопожарные преграды в здании. Противопожарные стены. Необходимость устройства противопожарных стен зависит от назначения и площади здания, степени его огнестойкости, этажности и определяется по таблицам соответствующих глав строительных норм и правил (для производственных зданий — по табл. 2 СНиП II-90-81).

При этом необходимо проверить:

соответствие количества противопожарных стен и их предела огнестойкости требованиям норм;

правильность перерезания противопожарной стеной конструкций стен, перекрытий, фонарей, карнизов, выполненных с применением горючих материалов;

защиту технологических и других проемов (дверей, окон и т. п.) в противопожарных стенах;

общую площадь проемов в противопожарной стене (допускается не более 25% ее площади) и др.

Требования к устройству противопожарных стен приведены в СНиП II-2-80.

Дымовые люки и легкобрасываемые конструкции. В проектах бесфонарных производственных зданий (помещений), складских зданий без оконных проемов, сценических комплексов театров, клубов, дворцов культуры, спортивных сооружений проверяют наличие дымовых люков, площадь их сечения и размещение, конструктивное выполнение, способ открывания (ручное, автоматическое) и др.

Площадь легкобрасываемых конструкций взрывоопасных помещений определяется расчетом, но должна быть не менее 0,05 м² на 1 м³ взрывоопасных помещений, относимых по размещенным в них производствам к категории А и не менее 0,03 м² на 1 м³ взрывоопасного помещения — для категории Б.

При определении массы легкобрасываемого покрытия должна учитываться и масса временных длительных нагрузок (снеговая нагрузка и др.). Вес покрытия не должен превышать 120 (кг·с)/м².

При проектировании в качестве легкобрасываемой конструкции оконного одинарного остекления проверяют толщину и размер одного стекла (при толщине 3 мм площадь одного стекла должна быть не менее 0,8 м²; 4 мм — 1 м²; 5 мм — 1,5 м²).

При рассмотрении генеральных планов промышленных предприятий и проектов размещения гражданских зданий проверяют: размещение объектов с учетом зонирования, направления ветра и рельефа местности;

величину противопожарных разрывов от проектируемого предприятия до соседних предприятий;

величину противопожарных разрывов между зданиями, сооружениями на территории строящегося предприятия (объекта);

количество и габариты въездов на территорию;

устройство автомобильных дорог на территории объекта, разворотных площадок, петель в конце тупиковых дорог, ширину дорог;

устройство подъездов к проектируемым зданиям и сооружениям;

наличие на объекте складов с ЛВЖ, ГЖ, горючими газами и их размещение (ограждение, обвалование), а также складов баллонов со сжатыми газами, зданий для хранения рентгенопленки и их размещение;

устройство подъездов к водосточникам, пожарным водоемам и гидрантам;

необходимость строительства пожарного депо и др.

Кроме архитектурно-строительной части проектов, экспертизе подлежат системы отопления и вентиляции, наружное и внутреннее водоснабжение, электротехническая часть проектов и другие решения.

По окончании экспертизы проектной документации производится анализ всех выявленных недочетов и разрабатываются предложения по их устранению, которые должны носить комплексный характер. Это объясняется взаимосвязью и взаимообусловленностью одних технических решений другими. Заключение или письмо по результатам экспертизы, направляемое в адрес проектной организации или заказчика, содержит, как правило, изложение допущенных нарушений требований пожарной безопасности и рекомендации по их устранению. Рекомендации должны быть изложены конкретно, точно, не должны допускать неоднозначного трактования. В то же время предлагаемые противопожарные мероприятия не должны связывать инициативу проектировщиков в выборе того или иного решения по устранению противопожарного недочета. Это дает им возможность разработать технически возможное и экономически целесообразное решение, удовлетворяющее требованиям безопасности. Например, было выявлено в проекте, что пожароопасное помещение отделяется от непожароопасного помещения перегородками с пределом огнестойкости 0,25 ч, а не 0,75 ч, как требуется нормами. Недопустимо предлагать проектной организации запроектировать для указанной цели кирпичные перегородки определенной толщины. Это требование может быть изложено

в предложении в следующей редакции: «Пожароопасное помещение, расположенное в осях..., необходимо выгородить перегородками с пределом огнестойкости не менее 0,75 ч» и далее дать ссылку на соответствующее требование (пункт) нормативного документа.

Глава 26

ОСОБЕННОСТИ НАДЗОРА ЗА НОВОСТРОЙКАМИ

26.1. Пожарная опасность новостроек

Под новостройкой следует понимать объект строительства или реконструкции, производственные, складские, вспомогательные и административные здания, а также открытые склады, размещаемые в пределах территории строительства в соответствии с утвержденным строительным генеральным планом (стройгенпланом).

Пожарная опасность новостройки не постоянна, изменяется с течением времени, достигая наибольшего значения в период завершения строительства. Исходя из пожарной опасности новостроек, все время строительства можно условно разделить на три этапа.

Первый этап — это время, в течение которого возводятся новые или осваиваются старые строения под размещение складов, кладовых, бытовых и вспомогательных помещений, ведутся работы по прокладке подземных коммуникаций, временных и постоянных дорог, строительству открытых складов, производится выемка грунта под фундамент здания. На этом этапе пожарная опасность новостройки целиком связана с пожарной опасностью временных зданий производственного и вспомогательного назначения, а также строительных механизмов (кранов, бульдозеров, тракторов, автомашин и т. п.).

Второй этап — это время, в течение которого производится укладка бетона в опалубку, монтаж железобетонных и металлических конструкций, кладка кирпичных стен здания, установка перегородок. На этом этапе строительства пожарная опасность несколько увеличивается вследствие применения горючих материалов для устройства опалубки, строительных лесов и подмостей, горючих жидкостей, мастик для изоляции фундамента, герметизации наружных швов между блоками и панелями с одновременным проведением сварочных и других огневых работ.

Третий этап — это время, в течение которого ведутся специальные работы (прокладка воздуховодов, трубопроводов, осветительной, силовой и слаботочной электросети и др.), отделочные работы, завоз и монтаж оборудования и мебели.

Этот этап характеризуется наибольшей степенью пожарной опасности не только строительства, но и всего времени су-

существования здания. Именно на этом этапе происходят наиболее крупные пожары с тяжелыми последствиями, а иногда и с гибелью людей. Основными причинами тяжелых последствий пожаров, происходящих на указанном этапе, помимо причин, непосредственно вызывающих пожары, являются следующие:

- 1) не защищены проемы и отверстия в междуэтажных перекрытиях, в стенах лестничных клеток и перегородках;
- 2) наличие большой пожарной нагрузки (отделка стен, потолков, встроенная и обычная мебель, оборудование, отходы упаковки и т. п.);
- 3) системы пожарной защиты — внутренний противопожарный водопровод, спринклерное и дренчерное оборудование, системы газового и пенного пожаротушения, автоматической пожарной сигнализации, пожарной автоматики, противодымной защиты — находятся пока в нерабочем состоянии.

Анализ пожаров на новостройках по времени их возникновения показывает, что около 75% пожаров происходит в период осенне-зимнего отопительного сезона в нерабочее время суток, воскресные и праздничные дни.

Большинство пожаров (около 80%) происходят во временных бытовых и вспомогательных строениях, и только около 20% непосредственно в строящихся зданиях. Из многочисленных причин, вызывающих пожары на новостройках, следует выделить следующие:

- 1) нарушение правил пожарной безопасности при эксплуатации электрооборудования и нагревательных приборов;
- 2) неосторожное обращение с огнем (курение, костры и т. п.);
- 3) нарушение правил пожарной безопасности при производстве электрогазосварочных работ в отделочный период. Если на стадии производства работ нулевого цикла, монтажа несущих металлических и железобетонных конструкций пожарная опасность электрогазосварочных работ на стройке невелика, то на заключительном этапе строительных работ (ведение отделочных работ, организация складов горючих материалов и оборудования в строящихся зданиях) пожарная опасность электрогазосварочных работ неизмеримо возрастает;
- 4) применение теплогенераторов на жидком топливе для сушки здания с нарушением установленных правил пользования ими (замена дизельного топлива на бензин, подтекание горючего, установка теплогенератора без требуемого противопожарного разрыва от здания, оставление работающего теплогенератора без присмотра);
- 5) нарушение противопожарного режима при укладке горючего утеплителя или мягкой кровли на покрытие (курение, завышение температуры нагрева битумной мастики, что приводит к воспламе-

нению ее от малейшего источника огня; работа на больших площадях);

6) нарушение правил пожарной безопасности при наклейке в здании линолеумных полов или паркетных полов на мастике (не обеспечиваются должная вентиляция помещений, взрывобезопасность освещения, не выставляются предупредительные надписи, отсутствуют средства пожаротушения, не проводится противопожарный инструктаж с рабочими);

7) нарушение правил пожарной безопасности при хранении ЛВЖ, ГЖ и баллонов со сжатыми газами, что приводит к взрывам с гибелью людей (при детской шалости на стройплощадке — к ожогам или гибели детей).

Несмотря на то, что основное количество пожаров и загораний приходится на бытовые и вспомогательные строения, наиболее крупные пожары происходят в строящихся зданиях, и это должно приниматься во внимание при планировании пожарно-технических обследований.

С целью повышения пожарной безопасности новостроек, быстрой ликвидации пожаров и сокращения ущерба от них рекомендуется обращать особое внимание на выполнение следующих противопожарных мероприятий:

обеспечение стройки наружным пожаротушением, дорогами, подъездами и пожарной связью на начальной стадии работ;

ввод в эксплуатацию внутреннего противопожарного водопровода (с подачей воды по постоянной или временной схеме) до начала отделочных работ;

задействование пожарной автоматики, организация круглосуточной, усиленной за счет дежурства членов ДПД, пожарной охраны новостройки при завозе в здание мебели и оборудования.

26.2. Организация надзора за новостройками

Надзор за новостройкой начинается со времени поступления на согласование в подразделение госпожнадзора стройгенплана или решения вопроса о выделении земельного участка под строительство объекта.

Стройгенплан — один из основных документов в составе проектов организации строительства и производства работ. В нем решаются вопросы рациональной, экономичной и безопасной (в том числе и в пожарном отношении) организации строительной площадки. На стройгенплане должны быть показаны: строящиеся здания и проезды по территории строительной площадки, временные склады открытого и закрытого хранения материалов, временные бытовые и вспомогательные строения, строительные краны с подкрановыми путями или дорогами, постоянный и временный водопроводы, теплосети, канализация, кабельные сети и другие сооружения в зависимости от назначения возводимого объекта.

Согласование стройгенплана производится с выходом на площадку строительства. При этом выясняются следующие вопросы:

величины противопожарных разрывов между зданиями и сооружениями как внутри строительной площадки, так и до грани смежных предприятий, соседних зданий и сооружений;

обеспечение строительной площадки противопожарным водоснабжением и телефонной связью;

обеспечение подъездов для пожарных автомашин к строительной площадке и к зданиям и сооружениям на ней;

проектируемый способ отопления бытовых и вспомогательных помещений (при центральном водяном отоплении количество пожаров резко снижается);

наличие документов, определяющих время сноса зданий, выселения жильцов из жилых домов, расположенных на меньших расстояниях от строящихся зданий и сооружений, чем это определено СНиПом.

В случае необходимости сноса жилых и других зданий, строительства большого числа временных сооружений, прокладки водопровода и устройства автодорог целесообразно согласовывать стройгенплан только на проведение подготовительных работ (т. е. работ, связанных со сносом строений, прокладкой дорог и коммуникаций без начала строительства основных зданий). Тогда при повторном оформлении разрешения на строительство основных объектов подразделение госпожнадзора будет иметь дополнительную возможность проверить выполнение ранее предложенных противопожарных мероприятий. Для небольшихстроек и в случаях, когда есть условия и гарантии строительных организаций по выполнению противопожарных мероприятий в установленные сроки, возможно согласование стройгенплана на производство строительных работ нулевого цикла (до отметки I этажа). После выполнения предложенных госпожнадзором противопожарных мероприятий производится согласование стройгенплана на производство основных работ по возведению проектируемого объекта.

При согласовании стройгенплана новостройка берется сотрудником госпожнадзора на учет (все необходимые данные заносятся в журнал учета новостроек), и на нее заводится наблюдательное дело. Один экземпляр согласованного с госпожнадзором стройгенплана должен храниться в наблюдательном деле.

Важное значение имеет постоянное участие представителя госпожнадзора в комиссиях по отводу земельных участков под новое строительство, действующих при горрайисполкомах и управлениях сельского хозяйства. При выделении земельного участка под новое строительство представитель госпожнадзора должен выяснить следующие вопросы:

1) достаточность противопожарных разрывов от границ выделяемого участка до смежных с ним промышленных объектов, жилых и гражданских зданий. Противопожарный разрыв определяет-

ся по наиболее пожароопасному объекту с каждой стороны земельного участка. Например, противопожарный разрыв между жилыми домами I, II степеней огнестойкости должен быть не менее 6 м, а противопожарный разрыв между жилым домом и складом ЛВЖ может составлять 100—300 м (в зависимости от емкости и назначения склада);

2) необходимость и возможность сноса зданий и сооружений, находящихся в пределах противопожарных разрывов;

3) необходимость устройства дорог, количество въездов на территорию;

4) необходимость прокладки наружного водопровода или кольцевания его, перекладки водопровода с увеличением диаметра труб, строительство пожарных резервуаров и водоемов, пирсов на рках и водоемах для забора пожарными машинами (в зависимости от требований СНиП II-31-74 «Водоснабжение. Наружные сети и сооружения»);

5) размещение складов ЛВЖ и ГЖ с учетом рельефа местности, розы ветров и направления течения реки;

6) размещение открытых пожароопасных складов с учетом розы ветров;

7) необходимость строительства здания пожарного депо. Количество выездов пожарного депо и радиус его обслуживания должны определяться в зависимости от пожаро- и взрывоопасности объекта, площади участка и значения объекта, населенности проектируемого жилого массива города или поселка.

Выделение земельного участка под новое строительство должно оформляться актом, в котором необходимо отразить наличие подъездов, водосточников, противопожарные разрывы до соседних зданий и сооружений, а также противопожарные мероприятия с учетом изложенных выше вопросов.

Для планирования работы подразделения госпожнадзора должны иметься перечни новостроек будущего года с объемами и сроками выполнения работ, составляемые на основании утвержденных титульных списков строительства, имеющихся в исполкомах Советов народных депутатов, управлениях сельского хозяйства, территориальных строительных и плановых организациях и у главных архитекторов городов и районов. Из них следует особо выделять пусковые стройки текущего года.

На каждую новостройку необходимо заводить контрольный лист, заполняемый сведениями о новостройке и запроектированных мерах пожарной защиты при получении данных в строительной организации, при согласовании стройгенплана, при рассмотрении проектной документации.

Таким образом, контрольные листы суммируют все сведения, необходимые в дальнейшем работнику госпожнадзора для составления графиков и планов пожарно-технических обследований, установления строгого контроля за ходом выполнения противопожарных мероприятий, составления перечня недоделок и эффектив-

ной работы в составе рабочих и государственных комиссий по приемке в эксплуатацию выстроенных объектов. В дальнейшем контрольные листы служат основой для составления анкет или пожарно-технических карт, которые заводятся в госпожнадзоре на каждый обслуживаемый действующий объект.

В строительных организациях необходимо ознакомиться с планами производства работ, после чего с учетом требований директивных документов составляется график обследования новостроек (не менее двух раз в год). Сроки проверок следует планировать с учетом необходимости решения следующих задач.

1. До начала возведения основных зданий и сооружений проверить выполнение противопожарных мероприятий, предложенных при согласовании стройгенплана и проектной документации, выданной на стройку, в части учета мер пожарной безопасности.

2. В течение всего периода строительства обеспечить эффективный контроль за ходом выполнения предусмотренных проектом, СНиПами и «Правилами пожарной безопасности при производстве строительных работ» мер по пожарной защите и соблюдению противопожарного режима.

3. Перед окончанием строительства произвести детальную проверку новостройки с целью составления предварительного перечня противопожарных мероприятий, подлежащих выполнению до ввода здания в эксплуатацию.

4. Установить особый контроль за ходом внедрения на новостройках автоматических систем пожарной защиты (пожарной сигнализации, пожаротушения и противодымной защиты). Контроль за ходом их внедрения рекомендуется организовывать по позициям в следующей последовательности:

а) проектирование систем пожарной автоматики (выдача проектов заказчику);

б) оформление заказа на оборудование по разработанному проекту и чертежам и принятие заявки на изготовление или поставку этого оборудования в удовлетворяющие строительство сроки;

в) получение оборудования систем пожарной защиты согласно заказной спецификации;

г) соблюдение сроков монтажа оборудования;

д) соблюдение сроков наладки и предъявления оборудования автоматических пожарных систем приемочным комиссиям.

По технологии строительного производства монтаж систем пожарной автоматики проводится, как правило, в последнюю очередь. При этом нередко оказывается, что некоторые позиции из всего комплекса аппаратуры, приборов или оборудования недопоставлены или будут поставлены в более позднее время, и установленные сроки сдачи пожарных систем до ввода объекта в эксплуатацию срываются. Это приводит к конфликтным ситуациям в ходе работы приемочных комиссий, к несвоевременному вводу объектов в эксплуатацию.

26.3. Методика пожарно-технического обследования

Пожарно-технические обследования новостроек могут быть детальными и контрольными, проводиться одним сотрудником госпожнадзора и в составе бригады. Пожарно-техническое обследование включает:

подготовку к пожарно-техническому обследованию новостройки, которая проводится по месту службы;

собственно пожарно-техническое обследование;

разработку противопожарных мероприятий по устранению выявленных в ходе обследования недочетов и усиление пожарной безопасности строительства, а также подготовку и оформление необходимых документов и писем по результатам обследования. Эти операции проводятся как на строительной площадке, так и по месту службы.

Подготовка к пожарно-техническому обследованию начинается с изучения материалов наблюдательного дела, справочной литературы, правил пожарной безопасности, СНиПов, инструкций и указаний по вопросам строительства с учетом специфики проверяемой новостройки. В ходе изучения материалов наблюдательного дела, проектных материалов и нормативных документов составляется перечень вопросов, подлежащих проверке в ходе обследования. После этого работник госпожнадзора составляет план пожарно-технического обследования новостройки, согласовывает с руководством стройки время проведения обследования и решает вопрос о выделении представителей, являющихся ответственными должностными лицами (не ниже начальника участка).

Крупные новостройки рекомендуется проверять бригадным методом с привлечением представителей заказчика, санэпидемстанции, энергонadzора, технической инспекции и проектной организации (авторского надзора).

Пожарно-технические обследования обычныхстроек рекомендуется проводить в дни авторского надзора проектными организациями, обеспечивая тем самым необходимую связь с авторами проектов непосредственно на стройках.

При обследовании в начальной стадии строительства следует уделять особое внимание выполнению требований пожарной безопасности, заложенных в стройгенплане и выдвинутых госпожнадзором при его согласовании, а также проверке соответствия рабочих чертежей требованиям СНиПов и выполнению противопожарных мероприятий по ранее данным заключениям.

Кроме рабочих чертежей, следует просмотреть и книгу авторского надзора: в ней нередко даются существенные изменения и дополнения к рабочим чертежам, делаются записи об отделке путей эвакуации, способах защиты металлоконструкций и пр.

Проверка соблюдения противопожарных требований норм непосредственно на строящемся объекте должна осуществляться с уче-

том сроков проведения строительно-монтажных работ (в начальный период каждого вида работ). При этом должно проверяться соответствие намеченных к выполнению или выполненных работ противопожарным требованиям норм, ГОСТов и технических условий, а именно:

выполненные противопожарные разрывы до соседних зданий и сооружений, состояние дорог и подъездов;

огнестойкость отдельных конструктивных элементов и здания в целом, противопожарные преграды, огнезащита металлических несущих конструкций, вид материалов, применяемых для отделки путей эвакуации, устройство подвесных потолков;

пути эвакуации (планировочные решения этажей, ширина, уклоны лестниц и пандусов, изолированность выходов из подвальных и цокольных этажей, выполнение мероприятий по противодымной защите и др.);

горючесть теплоизоляционных материалов, применяемых в ограждающих конструкциях зданий, в помещениях, на технологическом оборудовании, трубопроводах и воздуховодах (их соответствие проектным решениям и требованиям норм);

наружный и внутренний водопровод (расположение гидрантов, вводов, пожарных кранов, задвижек, обводных линий у пожарных насосов), стационарные установки пожаротушения и др.;

системы отопления, вентиляции (материал и оборудование, обособленность каналов, камер, наличие обратных и огнезадерживающих клапанов, газоанализаторов или сигнализаторов, соответствие приборов отопления, их установка на путях эвакуации и др.);

электрическое оборудование и сети, молниезащита (соответствие электропроводки, электродвигателей, светильников, электrorаспределительных и пусковых устройств, способов их установок и прокладки классу помещений по ПУЭ), аварийное освещение;

электрическая и автоматическая пожарная сигнализация, связь, система пожаротушения;

мероприятия по снижению пожарной опасности технологического процесса.

Правильность выполнения таких работ, как устройство разделок печей и дымоходов, скрытая электропроводка, устройство вентиляционных каналов, замоноличивание стыков, заделка швов и зазоров в настилах и панелях железобетонных перекрытий, в местах примыкания перегородок к стенам перекрытий, огнезащита несущих металлических конструкций, огнезащитная обработка сгораемых материалов и конструкций, заполнение пустот в сгораемых конструкциях и др., проверяется в процессе проведения этих работ или по актам на скрытые работы (когда эти работы уже выполнены).

Следует иметь в виду, что в ходе выполнения строительных работ часто допускаются следующие отступления от рабочих чертежей:

уменьшение толщины защитного слоя бетона или штукатурки металлических колонн, балок против установленной толщины по проекту (чертежу);

уменьшение запроектированной ширины проходов, дверей, лестничных маршей, площадок, глубины ниш пожарных кранов;

оставление незаделанными отверстий в противопожарных преградах (стенах, перекрытиях);

уменьшение сечения шахт и коробов системы противодымной защиты против проектных размеров, особенно в местах прохода через междуэтажные перекрытия. Наличие щелей в перегородках шахт, некачественная штукатурка внутренних поверхностей;

замена без надлежащего оформления негорючего или трудногорючего утеплителя на горючий;

установка дверных коробок с открыванием дверей не по ходу эвакуации из здания;

после окончания строительства зданий не снимается горючая опалубка в коммуникационных шахтах.

Проверяется также организационно-техническая работа, направленная на соблюдение должного противопожарного режима на строительстве, и выполнение требований «Правил пожарной безопасности при производстве строительно-монтажных работ»:

наличие приказов, распоряжений и инструкций по вопросам обеспечения пожарной безопасности стройки;

работа пожарно-технической комиссии и боеготовность объектов пожарной охраны (на крупных стройках), работа и боеготовность добровольной пожарной дружины;

организация и проведение противопожарного инструктажа и изучения пожарно-технического минимума;

наличие учета пожаров и загораний на стройке, реагирование руководства стройки на эти случаи.

При обнаружении нарушений противопожарных норм, допущенных строительной организацией непосредственно при производстве строительно-монтажных работ, следует потребовать их устранения предписанием в адрес генподрядной и субподрядной (с уведомлением генподрядчика копией) строительных организаций в зависимости от того, кем допущено нарушение. Необходимо добиваться издания руководителями строительных организаций приказов с указанием конкретных мероприятий по устранению обнаруженных недочетов.

Во всех случаях обнаружения отступлений или нарушений противопожарных требований норм и правил следует принимать меры к привлечению виновных (проектировщиков или строителей) к ответственности правами госпожнадзора или администрации проектной (строительной) организации.

Если выявленные нарушения правил пожарной безопасности при строительстве объекта угрожают пожаром или затрудняют его ликвидацию (например, отсутствие водоснабжения и т. п.), строи-

тельные работы должны быть приостановлены до выполнения требований пожарной безопасности.

В случае обнаружения на стройке грубых нарушений норм и правил органы госпожнадзора, кроме использования предоставленных им прав, могут делать представления и информации о неудовлетворительном противопожарном состоянии, отступлениях от утвержденного проекта и СНиПа в госархстройконтроль, госэнергонадзор, госгортехнадзор, городской или районный отдел строения стройбанка, органы народного контроля и прокуратуры, направлять информации в партийные и советские органы, совет профсоюза.

По выявленным нарушениям противопожарных норм и правил, помимо предписания госпожнадзора руководителю строительной организации, следует направлять письма в адрес проектной организации и заказчика.

По окончании противопожарного обследования следует выступить перед прорабами, мастерами с обзорным докладом о пожарной безопасностистроек в районе, городе, в котором рассказать о выявленных недочетах, показать, к чему они могут привести в случае возникновения загорания, изложить характерные факты пожаров и поставить задачи по наведению на стройке строгого противопожарного режима и своевременному выполнению противопожарных мероприятий.

Сотрудники госпожнадзора должны оказывать практическую помощь руководителям строящегося объекта в разработке организационных и инженерно-технических мероприятий, направленных на предотвращение пожаров и улучшение противопожарного состояния новостроек. В их числе можно рекомендовать выполнение следующих противопожарных мероприятий, выбор которых следует производить с учетом специфики строительства, объема работ и сроков строительства:

повышение требовательности к руководителям субподрядных строительных организаций в части обеспечения ими пожарной безопасности и содержания в исправном состоянии средств пожарной защиты. Привлечение к строгой ответственности лиц, по вине которых допускаются загорания и пожары, используется не по прямому назначению пожарное оборудование, не выполняются правила пожарной безопасности и предписания органов государственного пожарного надзора;

организацию обучения всех рабочих и служащих противопожарным правилам. Особое внимание должно быть обращено на соблюдение правил пожарной безопасности на рабочих местах, своевременное сообщение о пожаре по телефону «01» и порядок действий по его тушению. Установление контроля за проведением противопожарных инструктажей рабочих и служащих;

организацию изучения и проверки знаний инженерно-техническим персоналом правил пожарной безопасности с учетом должностных обязанностей и характера выполняемых работ;

усиление охраны новостроек, особенно в ночное (нерабочее) время и выходные дни. На строительстве уникальных и особо важных объектов рекомендуется приказами назначать ответственных дежурных, обеспечив их инструкциями о действиях по предупреждению и тушению пожаров. Обеспечение обязательного противопожарного осмотра помещений перед их закрытием, обесточивание электросетей и электроустановок. Категорическое запрещение оставлять на ночь в бытовых помещениях людей;

ежегодное проведение общественных смотров противопожарного состояниястроек и работы добровольных пожарных дружин по предупреждению пожаров и загораний с учреждением вымпелов и денежных премий для строительных коллективов, занявших первые места;

определение порядка оповещения и эвакуации людей из строящихся и реконструируемых зданий. Разработка планов эвакуации людей из строящихся зданий повышенной этажности, уникальных и особо важных зданий к началу отделочных работ. Обозначение путей эвакуации специальными указателями;

усиление пожарной охраны в период отделочных работ и сдачи строящегося объекта в эксплуатацию. Проведение проверки противопожарного состояния новостроек в ночное время, выходные и праздничные дни;

недопущение размещения пожароопасных складских и других вспомогательных помещений строительных организаций непосредственно в строящихся и реконструируемых зданиях;

активизация противопожарной пропаганды и агитации на новостройках (установка на видных местах плакатов, стендов с материалами, направленными на усиление противопожарного режима, а также выписка из правил о мерах пожарной безопасности). Размещение во всех пожароопасных помещениях (мастерских, кладовых, бытовых помещениях) инструкций, предупредительных надписей и плакатов о мерах пожарной безопасности, учитывающих особенности этих помещений;

ежегодная, в августе—сентябре, проверка подготовленности всех временных бытовых и вспомогательных помещений к осенне-зимнему отопительному сезону и своевременное устранение имеющихся нарушений противопожарных требований норм и правил;

недопущение применения деревянных настилов лесов, опалубки, временных перегородок в строящихся зданиях, не обработанных огнезащитным составом;

обеспечение полного выполнения предусмотренных проектами противопожарных мероприятий, монтажа и наладки систем пожарной защиты зданий (автоматические установки пожарной сигнализации и пожаротушения, систем подпора воздуха и дымоудаления) до предъявления рабочим и государственным комиссиям, а также устранение имеющихся недоделок по противопожарным мероприятиям;

запрещение завоза мебели и дорогостоящего оборудования в строящиеся здания с незавершенными работами по внутреннему противопожарному водопроводу;

обеспечение строящихся зданий, высотных в особенности, не менее чем двумя эвакуационными выходами;

осуществление дополнительных мероприятий по усилению трудовой дисциплины, исключение случаев распития спиртных напитков в рабочее время и после окончания работы в помещениях стройки;

упорядочение хранения легковоспламеняющихся и горючих жидкостей, а также баллонов с газами на стройплощадке. Нельзя допускать хранения их в строящихся зданиях, в непригодных помещениях, в общих складских строениях;

содержание свободными подъездов и подступов к строящимся зданиям и вспомогательным помещениям и обеспечение свободного подхода к средствам пожаротушения (гидрантам, пожарным щитам и т. п.);

исключение применения пенополистирола и других сгораемых материалов в качестве изоляции трубопроводов, в холодильных камерах общественных и вспомогательных зданий;

запрещение применения для отделки путей эвакуации, закрытия оконных проемов сгораемых материалов;

грамотное проведение огнеопасных работ (сварки, наклейки полов и покрытий на битумных и других горючих мастиках), максимальное ограничение применения легковоспламеняющихся и горючих жидкостей и препаратов при наклейке покрытий полов или замена их пожаробезопасными клеями типа «бустилат»;

запрещение курения непосредственно во временных бытовых помещениях, оборудование специальных мест для курения на территории строительства и в строящихся зданиях;

ежедневную уборку сгораемых строительных отходов (обрезков лесоматериалов, стружки, опилок, картонной тары и др.) с мест производства строительных работ и с территории строительства в специально отведенные места.

26.4. Приемка объектов в эксплуатацию

В соответствии с постановлением Совета Министров СССР от 23 января 1981 г. № 105 «О приемке в эксплуатацию законченных строительством объектов» и СНиП «Приемка в эксплуатацию законченных строительством предприятий, зданий и сооружений. Основные положения» все объекты, законченные строительством (реконструкцией, расширением) в соответствии с утвержденным проектом и подготовленные к эксплуатации, предъявляются заказчиком (застройщиком) к приемке государственным приемочным комиссиям.

Государственные приемочные комиссии в зависимости от уникальности, важности и сметной стоимости выстроенного объекта могут назначаться Советом Министров СССР по представлению министерств и ведомств СССР и Советов Министров союзных республик; министерствами и ведомствами СССР и Совета Министров союзных республик — по объектам, входящим в их систему, а также исполкомами городских и районных советов народных депутатов с согласия министерств и ведомств.

В состав государственных приемочных комиссий включаются представители заказчика (застройщика), генерального подрядчика, генерального проектировщика, органов государственного архитектурно-строительного контроля, органов государственного санитарного надзора, органов госпожнадзора, профсоюзного комитета заказчика (застройщика) или совета профсоюза, а также представители организаций, предприятий или учреждений, на которые возлагается эксплуатация принимаемого объекта.

Объекты жилищно-гражданского назначения предъявляются к сдаче в эксплуатацию после выполнения строительно-монтажных работ и работ по благоустройству территории, при условии обеспеченности объектов оборудованием и инвентарем в полном соответствии с утвержденными проектами и сметами, а также после устранения недоделок.

Жилые дома, имеющие встроенные помещения предприятий торговли, общественного питания и бытового обслуживания, предъявляются к приемке в эксплуатацию после выполнения всех строительно-монтажных работ (включая работы по встроенным помещениям).

Объекты производственного назначения предъявляются к приемке только в том случае, если они подготовлены к эксплуатации (укомплектованы эксплуатационными кадрами, обеспечены энергоресурсами, сырьем и др.), в них устранены недоделки и на установленном оборудовании начат выпуск продукции (оказание услуг), предусмотренной проектом. Крупные объекты могут предъявляться государственным приемочным комиссиям по частям (пусковыми комплексами) в том случае, если это предусмотрено утвержденным проектом.

В состав пусковых комплексов включаются объекты основного, производственного и обслуживающего назначения, энергетического, транспортногo и складского хозяйства, связи, внутриплощадочных коммуникаций и очистных сооружений, обеспечивающих выпуск продукции (оказание услуг) в установленном проектом объеме, здоровые и безопасные условия труда.

Следует иметь в виду, что изменения в состав пусковых комплексов могут вноситься в исключительных случаях до назначения государственной приемочной комиссии органом, утвердившим проект (по проектам, утвержденным Советом Министров СССР — после предварительного рассмотрения изменений Госпланом СССР и Госстроем СССР).

До предъявления объектов государственным приемочным комиссиям заказчиком (застройщиком) создаются рабочие комиссии, которые проверяют качество строительно-монтажных работ, их соответствие объему утвержденного проекта, смете, действующим строительным нормам и правилам.

Законченные строительством отдельно стоящие здания и сооружения, встроены или пристроенные помещения производственного, вспомогательного назначения, входящие в состав объекта, при необходимости ввода их в действие в процессе строительства объекта, принимаются в эксплуатацию рабочими комиссиями по мере их готовности с последующим предъявлением государственной приемочной комиссии.

Не разрешается приемка в эксплуатацию отдельных этажей строящегося здания, если предусмотренные проектом меры пожарной защиты не выполнены в полном объеме и на этажах не обеспечивается пожарная безопасность людей.

Все инженерные коммуникации (водоснабжение, канализация, отопление, вентиляция, электроосвещение, сигнализация и др.) должны быть проверены в работе и подключены к внешним сетям по постоянной схеме.

Участие представителя госпожнадзора в приемке законченных объектов является заключительным и важнейшим этапом контроля за новостройками, а его подпись в акте госкомиссии является разрешением представляемого им органа на ввод объекта в эксплуатацию. Член государственной комиссии несет установленную законом ответственность за правильность приемки здания в эксплуатацию. В состав государственных приемочных комиссий следует включать сотрудников аппарата УПО, ОПО, отделов и инспекций госпожнадзора, имеющих знания в нормативно-технической области и опыт практической работы.

К участию в приемке объекта в эксплуатацию необходимо привлекать сотрудника госпожнадзора, осуществлявшего надзор за стройкой, и сотрудника, который в дальнейшем будет вести надзор за этим объектом. Этим достигается преемственность и наиболее полное ознакомление сотрудника госпожнадзора с особенностями систем пожарной защиты объекта.

При приемке объекта в эксплуатацию должен быть проверен весь запроектированный комплекс мер, направленных на обеспечение пожарной безопасности зданий и людей. С целью всесторонней подготовки к работе в составе рабочей или государственной приемочной комиссии сотрудник госпожнадзора должен заблаговременно изучить нормативно-техническую и справочную литературу по направлению принимаемого объекта, а также наблюдательное дело, в котором должны храниться согласованный стройгенплан, заключение по проекту, письма и предписания по результатам противопожарных обследований и рассмотрения рабочих чертежей.

Исходя из опыта работы комиссий по приемке объектов в эксплуатацию, целесообразно всю работу по проверке выполнения про-

тивопожарных мероприятий и решению спорных вопросов проводить на уровне рабочих комиссий. Рабочие комиссии, как правило, работают более длительное время (время их работы обычно строго не ограничивается), и все вопросы разбираются обстоятельно и глубоко. Рекомендуется до начала работы рабочей и государственной приемочной комиссией составить перечень невыполненных противопожарных мероприятий в общем виде и направить его во все заинтересованные организации. В ходе работы комиссий этот перечень противопожарных мероприятий следует конкретизировать и уточнить, и как составная часть он должен войти в общий перечень недоделок по объекту.

До начала работы в комиссии сотрудник госпожнадзора на основе изучения материалов наблюдательного дела и специфики принимаемого в эксплуатацию объекта должен наметить перечень вопросов, которые следует проверить непосредственно на объекте, по чертежам и документам. Исходя из опыта работы госпожнадзора, в этот перечень включаются в зависимости от специфики объекта следующие вопросы.

1. Снос строений, расположенных без достаточных противопожарных разрывов от вновь выстроенных зданий и сооружений.
2. Устройство въездов по дорогам с твердым покрытием на территорию предприятий, складов, баз, микрорайонов и кварталов.
3. Устройство кольцевых дорог с твердым покрытием, их ширина и расстояние от наружных стен вновь выстроенных зданий. Тупиковые дороги должны заканчиваться площадками для разворота автомашин. Высота проездов через здания, под галереями и эстакадами.
4. Соответствие пределов огнестойкости основных строительных конструкций (стен лестничных клеток, колонн, противопожарных стен и перегородок, перекрытий, шахт лифтов) требуемой степени огнестойкости здания, выполнение огнезащиты деревянных и металлических конструкций.
5. Применение несгораемых или трудносгораемых отделочных материалов на путях эвакуации, заполнение пустот между отделкой и стенами несгораемыми материалами, защита горючих полимерных утеплителей в покрытиях зданий в соответствии с требованиями норм.
6. Соответствие площади между противопожарными стенами предельно допустимым величинам по нормам.
7. Соответствие принятых категорий производств по взрывной и пожарной опасности требованиям нормативов, размещение их в объеме здания с учетом требований СНиПа. Обеспечение взрывозащиты помещений.
8. Устройство эвакуационных выходов из лестничных клеток, их количество, ширина лестничных маршей. Ширина эвакуационных коридоров, проходов и дверей. Расстояние от двери помещения или рабочего места до ближайшего эвакуационного выхода.

Направление открывания дверей на путях эвакуации. Разделение коридоров на отсеки противодымными перегородками.

9. Устройство выходов на кровлю здания из лестничных клеток и по наружным эвакуационным лестницам. Устройство наружных пожарных лестниц и ограждения кровли.

10. Огнестойкость перегородок, выделяющих вертикальные шахты инженерных коммуникаций в здании, устройство в уровне междуэтажных перекрытий огнестойких диафрагм, заделка отверстий в перекрытиях негорючими материалами, устройство несгораемых или трудносгораемых дверей в шахтах и нишах коридоров.

11. Огнестойкость конструкций воздуховодов, каналов и вентиляционных камер, установка огнезадерживающих клапанов и устройств в воздуховодах и транспортирующих трубопроводах. Защита от огня воздуховодов, проходящих транзитом через этажи и через пожароопасные помещения. Автоматическое отключение общеобменной вентиляции при пожаре, кратность воздухообмена основной и аварийной вентиляции, создание постоянного подпора воздуха не менее 20 Па в противопожарных тамбур-шлюзах взрывоопасных помещений. Размещение вентиляционного оборудования в камерах, теплоизоляция воздуховодов, применение несгораемых материалов для шумоглушения. Автоматическая блокировка вентиляторов с технологическим оборудованием.

12. Допустимость того или иного вида отопления (температура) для данной категории производства по пожарной безопасности, установка отопительных приборов с гладкой поверхностью в помещениях с производствами по пожарной опасности А, Б и В.

Теплоизоляция трубопроводов, уплотнение отверстий в местах их прохода через противопожарные стены, перегородки и перекрытия.

13. Наружный и внутренний противопожарный водопровод, автоматические установки пожаротушения и сигнализации, систем противодымной защиты.

14. Обеспечение незадымляемости лестничных клеток в жилых и общественных зданиях повышенной этажности и в производственных зданиях (путем устройства поэтажных входов в них из коридоров через воздушную зону по балконам или лоджиям или подпора воздуха не менее 20 Па с устройством несгораемых расечек по высоте лестничных клеток). Устройство подпора воздуха в шахтах лифтов, удаление дыма при пожаре из коридоров и помещений по огнестойким каналам (шахтам). Герметизация вертикальных каналов коммуникаций и клапанов мусоропроводов, самозакрывание дверей в противодымных перегородках коридоров, лестничных клеток, обособление лифтовых холлов.

15. Выполнение мероприятий по снижению пожарной опасности технологических процессов производства, применение и хранение ЛВЖ и ГЖ в пределах нормативно допускаемых количеств. Наличие предохранительных, огнепреградительных и дыхательных кла-

панов и устройств; устройство аварийного слива ЛВЖ и ГЖ из аппаратуры, наличие поддонов и бортиков около нее. Контроль за температурой и давлением в аппаратах, установка газоанализаторов.

16. Соответствие электропроводок и кабелей, электросветильников, электродвигателей и аппаратуры классу помещений по требованиям ПУЭ. Размещение штепсельных розеток, выключателей и рубильников. Наличие эвакуационного и аварийного освещения, знаков безопасности по ГОСТу. Допустимость размещения трансформаторных подстанций и распределительных устройств в здании, их выделение негорючими стенами и перегородками. Наличие молниезащиты здания или сооружения, соответствие зон молниеприемников, токоотводов и заземления нормативным требованиям.

Эти вопросы могут быть изменены и дополнены с учетом специфики принимаемого в эксплуатацию объекта. Генеральный подрядчик обязан представить рабочей и государственной комиссиям по приемке объекта в эксплуатацию исполнительные чертежи и документы на выполненные работы и примененные в строительстве материалы, конструкции и оборудование.

Представитель госпожнадзора должен проверить следующую документацию:

технические паспорта, сертификаты и другие документы, удостоверяющие качество материалов, деталей и конструкций;

акты освидетельствования скрытых работ, акты промежуточной приемки отдельных ответственных конструкций (несущих металлических и железобетонных конструкций);

акты испытания устройств, обеспечивающих пожаро- и взрывобезопасность, молниезащиту;

акты индивидуального опробования и испытания смонтированного оборудования и технологических трубопроводов. Акты испытания внутренних систем холодного и горячего водоснабжения, канализации, газоснабжения, отопления, вентиляции, наружного водоснабжения;

акты испытания внутренних и наружных электросетей и электроустановок;

акты испытания устройств телефонизации, радиофикации, сигнализации и автоматизации;

журналы производства работ и авторского надзора.

В случае отсутствия актов на скрытые работы, сомнения в правильности их выполнения представитель госпожнадзора вправе потребовать вскрытия отдельных конструкций для проверки соответствия выполненных работ требованиям норм и исполнительным чертежам. При необходимости он имеет также право требовать проведения дополнительных испытаний оборудования, установок и т. п.

Приемка в эксплуатацию систем противопожарной и противодымной защиты должна производиться рабочими комиссиями в составе представителей заказчика, проектной, монтажной, пуско-

наладоочной и эксплуатирующей организации с обязательным участием представителей госпожнадзора. Именно такой состав рабочей комиссии позволяет наиболее полно провести испытание систем противопожарной защиты, выявить и своевременно устранить недостатки, обеспечить надлежащее техническое состояние систем. Многие спорные вопросы при сдаче—приемке оборудования между строительными и эксплуатирующими организациями.

Особенное значение для правильной оценки эффективности работы выполненных систем противопожарной защиты имеет выбор методики проведения испытания. Разработанная методика проверки систем противопожарной защиты объекта должна обеспечивать возможность осуществления одновременного контроля ее работы в разных точках здания и взаимодействие с другими системами противопожарной защиты, автоматики и сигнализации.

Так, при испытании (срабатывании) системы автоматического пожаротушения должны выдаваться сигналы о возникновении пожара, о прекращении работы общеобменной вентиляции, о включении противодымной защиты (в производственных зданиях, зданиях повышенной этажности), о пуске пожарных насосов.

Поэтому при проведении испытания следует предусматривать проверку не только эффективности системы противопожарной защиты, но и работы автоматики включения резервных пожарных насосов, вентиляторов, переключения на резервный источник электропитания путем искусственного создания аварийных ситуаций (отключения основного работающего пожарного насоса, основного луча электропитания и т. п.).

Большое значение имеет полнота проверки всех вопросов, относящихся к той или иной системе противопожарной защиты. При приемке в эксплуатацию автоматической системы противодымной защиты здания повышенной этажности необходимо проверить:

соответствие фактической подачи вентиляторов проектным показателям;

размещение вентиляторов в самостоятельных венткамерах;

радиус обслуживания шахты дымоудаления (не более 20 м);

герметичность и огнестойкость (не менее 1 ч) шахт дымоудаления;

открывание клапанов (а не вентиляционных заслонок), установку центробежных (а не осевых) вентиляторов, факельный выброс дыма;

прокладку электрических сетей противодымной системы в отдельных огнестойких каналах или коробах;

установку кнопок дистанционного пуска противодымной системы (в шкафах пожарных кранов);

обеспечение требуемого давления в лестничных клетках и шахтах лифтов (не менее 20 Па);

вывод сигналов о работе системы на диспетчерский пункт; акты на обкатку вентиляторов и соответствие их фактических характеристик (давление и подача) паспортным данным; протоколы измерения сопротивления изоляции электропроводки и электрооборудования и др.

Испытание и приемка в эксплуатацию противодымной системы должны производиться в соответствии с требованиями «Временной инструкции по наладке, ремонту и эксплуатации автоматических систем противодымной защиты в жилых зданиях повышенной этажности».

При приемке в эксплуатацию внутреннего противопожарного водопровода необходимо проверить:

акты испытания водопроводных сетей на прочность и плотность; обеспечение требуемого расхода воды (испытание на водоотдачу), кольцевание сетей, установку запорной арматуры на вводах и у основания стояков с числом пожарных кранов на них 5 и более;

размещение пожарных кранов на этажах здания с учетом орошения каждой точки помещения в соответствии с требованиями норм, обеспечение пожарных кранов пожарными рукавами и стволами;

устройство и оформление шкафов пожарных кранов в соответствии с требованиями ГОСТ 12.4.009—75, установку в шкафах кнопок дистанционного пуска пожарных насосов;

обеспечение пожарными насосами расчетного (требуемого) расхода и напора воды, наличие резервных пожарных насосов и их автоматическую блокировку в работе с основными пожарными насосами, окраску пожарных насосов в красный цвет (требование ГОСТ 12.4.026—76);

правильность устройства водоводов, всасывающих и напорных водопроводных линий у пожарных насосов (по кольцевой схеме), открывание электрической задвижки на обводной линии у водомера;

автоматический, дистанционный и ручной пуск пожарных насосов, электропитание электродвигателей пожарных насосов от двух независимых источников;

наличие схемы противопожарного водопровода и инструкции по эксплуатации насосной станции и др.

При приемке в эксплуатацию автоматической пожарной сигнализации следует проверить:

правильность размещения пожарных извещателей на потолке помещений (расстояние между ними должно быть не более, чем это предусмотрено техническими условиями); установку пожарных извещателей в пространстве между подвесным потолком и перекрытием или покрытием, количество извещателей в одном луче (не менее двух в одном помещении и не более установленного количества пожарных извещателей для данной системы пожарной сигнализации); установку на каждое помещение и на каждые 10 пожарных извещателей ответственных коробок;

соответствие проложенных электропроводок, минимально допустимых сечений жил проводов и кабелей и типа пожарных извещателей классу защищаемых помещений по «Правилам устройства электроустановок»;

размещение приемной станции в помещении с круглосуточным пребыванием людей или вывод сигнала о пожаре или неисправности на диспетчерский пункт, отдельную выдачу сигналов от пожарных извещателей и охранных датчиков и др.

Испытание системы пожарной сигнализации следует проводить в соответствии с требованиями «Ведомственных технических условий на монтаж, испытания и сдачу в эксплуатацию установок охранной и пожарной сигнализации» ВСН 14-73.

Так же обстоятельно, с проведением испытаний на эффект действия, следует принимать автоматические установки водяного, пенного, газового и порошкового пожаротушения, наружный противопожарный водопровод и пожарные резервуары, системы оповещения людей о пожаре.

Принятые в эксплуатацию системы пожарной защиты должны оформляться генподрядчиком актами по форме № 24 госархстройконтроля (приложение 1 Строительных норм и правил «Приемка зданий в эксплуатацию») до подписания акта рабочей комиссией.

Все выявленные недостатки сводятся в единый перечень, который представляется председателю рабочей или государственной приемочной комиссии. Он рассматривает заключение рабочей комиссии о готовности объекта к приемке в эксплуатацию, устанавливает соответствие предъявленного объекта утвержденному проекту, качество выполненных работ и дает им и в целом всему объекту оценку. По выявленным недочетам принимаются решения об их устранении в согласованные со всеми заинтересованными организациями сроки. Представитель госпожнадзора, участвующий в работе государственной комиссии, обязан детально ознакомиться с перечнем недостатков, приложенным к акту рабочей комиссии, и проверить на месте их устранение.

Если представитель госпожнадзора установит, что запроектированная система противопожарной защиты неработоспособна или не устранены недостатки, влияющие на обеспечение пожарной безопасности людей, пожаро- и взрывоопасность объекта, он вправе изложить председателю государственной приемочной комиссии свое особое мнение в письменной форме и отказаться от подписания акта.

Акт государственной комиссии должен подписываться представителем госпожнадзора при выполнении всех мер и систем противопожарной защиты в полном объеме утвержденного проекта. Если выявленные недостатки являются незначительными в общей системе мер пожарной безопасности и имеются гарантийные письма об их устранении с указанием конкретных сроков и ответственных исполнителей (письма должны быть подписаны руководством строитель-

ной и эксплуатирующей организаций, заказчиком и переданы председателю государственной комиссии и в соответствующую организацию госпожнадзора), то эти недостатки могут быть включены в общую ведомость недостатков, прилагаемую к акту государственной комиссии.

О своем подписании (или неподписании) акта государственной комиссии по приемке объекта в эксплуатацию работник госпожнадзора докладывает рапортом руководителю того органа госпожнадзора, от имени которого он был включен в приемочную комиссию.

ПРИЛОЖЕНИЯ

Приложение 1
Значение Гауссова интеграла ошибок (функции Краппа)

A	erfA	A	erfA	A	erfA	A	erfA
0,00	0,0000	0,50	0,5205	1,00	0,8427	1,50	0,9661
0,02	0,0216	0,52	0,5379	1,02	0,8508	1,52	0,9684
0,04	0,0451	0,54	0,5549	1,04	0,8586	1,54	0,9706
0,06	0,0676	0,56	0,5716	1,06	0,8661	1,56	0,9726
0,08	0,0901	0,58	0,5879	1,08	0,8733	1,58	0,9745
0,10	0,1125	0,60	0,6039	1,10	0,8802	1,60	0,9763
0,12	0,1348	0,62	0,6194	1,12	0,8868	1,62	0,9780
0,14	0,1569	0,64	0,6346	1,14	0,8931	1,64	0,9796
0,16	0,1790	0,66	0,6494	1,16	0,8991	1,66	0,9811
0,18	0,2009	0,68	0,6638	1,18	0,9048	1,68	0,9825
0,20	0,2227	0,70	0,6778	1,20	0,9103	1,70	0,9838
0,22	0,2443	0,72	0,6914	1,22	0,9155	1,72	0,9850
0,24	0,2657	0,74	0,7047	1,24	0,9205	1,74	0,9861
0,26	0,2869	0,76	0,7175	1,26	0,9252	1,76	0,9872
0,28	0,3079	0,78	0,7300	1,28	0,9297	1,78	0,9882
0,30	0,3286	0,80	0,7421	1,30	0,9340	1,80	0,9891
0,32	0,3491	0,82	0,7538	1,32	0,9381	1,90	0,9928
0,34	0,3694	0,84	0,7651	1,34	0,9419	2,00	0,9953
0,36	0,3893	0,86	0,7761	1,36	0,9456	2,10	0,9970
0,38	0,4090	0,88	0,7867	1,38	0,9460	2,20	0,9981
0,40	0,4284	0,90	0,7969	1,40	0,9523	2,30	0,9989
0,42	0,4475	0,92	0,8068	1,42	0,9554	2,40	0,9993
0,44	0,4662	0,94	0,8163	1,44	0,9583	2,50	0,9996
0,46	0,4847	0,96	0,8254	1,46	0,9611	2,60	0,9998
0,48	0,5027	0,98	0,8312	1,48	0,9637	2,70	0,9999

Зависимость величин μ_{II} и A_{II} от критерия B_i

B_i	μ_1	μ_2	A_1	A_2
1	2	3	4	5
0	1,5708	4,7124	-1,2735	0,4265
0,02	1,5830	4,7166	-1,2561	0,4256
0,06	1,6075	4,7251	-1,2213	0,4238
0,1	1,6320	4,7335	-1,1865	0,4220
0,14	1,6547	4,7419	-1,1534	0,4204
0,18	1,6774	4,7502	-1,1203	0,4187
0,22	1,6992	4,7585	-1,0895	0,4173
0,26	1,7203	4,7668	-1,0612	0,4162
0,3	1,7414	4,7751	-1,0329	0,4151
0,34	1,7611	4,7834	-1,0101	0,4133
0,38	1,7808	4,7916	-0,9872	0,4114
0,42	1,7998	4,7996	-0,9656	0,4097
0,46	1,8182	4,8077	-0,9451	0,4081
0,50	1,8366	4,8158	-0,9246	0,4065
0,54	1,8539	4,8238	-0,9072	0,4051
0,58	1,8712	4,8318	-0,8899	0,4037
0,62	1,8879	4,8398	-0,8731	0,4020
0,66	1,9042	4,8477	-0,8568	0,4000
0,7	1,9203	4,8556	-0,8406	0,3980
0,74	1,9356	4,8634	-0,8259	0,3962
0,78	1,9509	4,8712	-0,8112	0,3945
0,82	1,9658	4,8789	-0,7972	0,3927
0,86	1,9803	4,8866	-0,7941	0,3910
0,9	1,9947	4,8943	-0,7710	0,3892
0,94	2,0083	4,9019	-0,7592	0,3880
0,98	2,0220	4,9094	-0,7474	0,3867
1,00	2,0288	4,9132	-0,7415	0,3861
1,20	2,0871	4,9494	-0,6950	0,3776
1,40	2,1454	4,9856	-0,6485	0,3691
1,6	2,1975	5,0204	-0,6089	0,3608
1,8	2,2432	5,0537	-0,5762	0,3527
2,0	2,2889	5,0870	-0,5435	0,3446
2,2	2,3223	5,1162	-0,5216	0,3374
2,4	2,3556	5,1454	-0,4998	0,3302
2,6	2,3890	5,1745	-0,4779	0,3229
2,8	2,4223	5,2037	-0,4561	0,3157
3,0	2,4557	5,2329	-0,4342	0,3085
3,2	2,4786	5,2571	-0,4191	0,3020
3,4	2,5016	5,2813	-0,4040	0,2955
3,6	2,5245	5,3056	-0,3889	0,2889
3,8	2,5475	5,3298	-0,3738	0,2824
4,0	2,5704	5,3540	-0,3587	0,2759
4,2	2,5871	5,3741	-0,3483	0,2705
4,4	2,6037	5,3942	-0,3378	0,2652
4,6	2,6204	5,4142	-0,3274	0,2598
4,8	2,6370	5,4343	-0,3169	0,2545
5,0	2,6537	5,4544	-0,3065	0,2491
5,2	2,6663	5,4711	-0,2990	0,2445
5,4	2,6788	5,4878	-0,2916	0,2399

Продолжение прил. 2

1	2	3	4	5
5,6	2,6914	5,5045	—0,2841	0,2352
5,8	2,7039	5,5212	—0,2767	0,2306
6,0	2,7165	5,5378	—0,2692	0,2260
6,2	2,7263	5,5518	—0,2630	0,2218
6,4	2,7361	5,5658	—0,2567	0,2176
6,6	2,7458	5,5798	—0,2505	0,2133
6,8	2,7556	5,5938	—0,2442	0,2091
7,0	2,7654	5,6078	—0,2380	0,2049
7,2	2,7732	5,6196	—0,2331	0,2018
7,4	2,7810	5,6314	—0,2281	0,1988
7,6	2,7888	5,6433	—0,2232	0,1957
7,8	2,7966	5,6551	—0,2182	0,1926
8,0	2,8044	5,6669	—0,2133	0,1895
8,2	2,8108	5,6770	—0,2093	0,1865
8,4	2,8172	5,6870	—0,2053	0,1835
8,6	2,8235	5,6971	—0,2014	0,1805
8,8	2,8299	5,7071	—0,1974	0,1775
9,0	2,8363	5,7172	—0,1934	0,1745
9,2	2,8416	5,7259	—0,1900	0,1720
9,4	2,8469	5,7346	—0,1866	0,1695
9,6	2,8522	5,7432	—0,1831	0,1670
9,8	2,8575	5,7519	—0,1797	0,1645
10,0	2,8628	5,7606	—0,1763	0,1620

Характеристики взрывоопасных веществ

Наименование веществ	Химическая формула	Теплота сгорания		Степень расширения продуктов горения (ϵ)	Нормальная скорость горения взрывоопасной смеси (v_H), м·с
		кДж/кг	кДж/г·моль		
1	2	3	4	5	6
α -Амилен	$\text{CH}_3\text{CH}_2\text{CH}_2\text{CH}=\text{CH}_2$	$45 \cdot 10^3$	3156	8	0,426
Амиловый спирт, пентанол-1	$\text{CH}_3(\text{CH}_2)_3\text{CH}_2\text{OH}$	34677	3056	7,52	—
Амилacetат	$\text{CH}_3\text{COOC}_5\text{H}_{11}$	$33,6 \cdot 10^3$	4374	—	—
Ацетилен	C_2H_2	48150	1254	8	1,57
Ацетон	CH_3COCH_3	28472	1653	8,93	—
Бензин А-72 (зимний)	$\text{C}_{6,99}\text{H}_{13,11}$	43344	4212	7,74	—
Бензин АИ-93 (летний)	$\text{C}_{7,02}\text{H}_{13,71}$	43672	4288	7,79	—
Бензин АИ-93 (зимний)	$\text{C}_{6,91}\text{H}_{12,17}$	42844	4082	7,73	—
Бензин авиационный Б-70	$\text{C}_{7,27}\text{H}_{14,8}$	44034	4500	7,76	—
Бензол	C_6H_6	38520	3009	8,1	0,478
н-Бутан	$\text{CH}_3(\text{CH}_2)_2\text{CH}_3$	45638	2652	7,74	0,379
Бутилен	$\text{CH}_3\text{CH}_2\text{CH}=\text{CH}_2$	45220	2537	8	0,432

1	2	3	4	5	6
н-Бутиловый спирт, бутанол-1	$\text{CH}_3(\text{CH}_2)_2\text{CH}_2\text{OH}$	33077	2452	7,45	—
Водород	H_2	$12 \cdot 10^3$	24,2	7,3	2,67
н-Гексан	$\text{CH}_3(\text{CH}_2)_4\text{CH}_3$	44801	3860	8	0,385
н-Гептан	$\text{CH}_3(\text{CH}_2)_5\text{CH}_3$	44922	4502	7,75	0,424
Дивинил	$\text{CH}_2=\text{CHCH}=\text{CH}_2$	43964	2378	8	0,545
Дизельное топливо (зимнее)	$\text{C}_{12,34}\text{H}_{23,89}$	43604	7515	7,82	—
Дизельное топливо (летнее)	$\text{C}_{14,51}\text{H}_{29,12}$	43910	8942	7,83	—
Днизопропил	$(\text{CH}_3)_2\text{CHCH}(\text{CH}_3)_2$	—	—	8	0,359
Диэтиловый эфир	$\text{C}_2\text{H}_5\text{OC}_2\text{H}_5$	33915	2514	8,3	0,498
Изобутан	$(\text{CH}_3)_2\text{CHCH}_3$	45638	2653	8	0,349
Изобутилен	$\text{CH}_2=\text{C}(\text{CH}_3)_2$	45220	2537	8	0,375
Изооктан	$(\text{CH}_3)_3\text{CCH}_2\text{CH}(\text{CH}_3)_2$	44650	5100	7,3	0,346
Изопропиловый спирт	$(\text{CH}_3)_2\text{CHOH}$	30146	1812	8	0,415
Керосин осветительный, КО-20	$\text{C}_{13,6}\text{H}_{26,86}$	43777	8334	7,83	—
Керосин осветительный, КО-22	$\text{C}_{10,91}\text{H}_{21,83}$	43883	6718	7,81	—
Керосин осветительный, КО-25	$\text{C}_{11,05}\text{H}_{21,75}$	43744	6767	7,81	—

1	2	3	4	5	6
Ксилол	$\text{C}_6\text{H}_4(\text{CH}_3)_2$	40503	4300	7,71	—
Метан	CH_4	49867	800	7,5	0,338
Метиловый спирт, метанол	CH_3OH	$24 \cdot 10^3$	778	7,4	0,572
Оксид этилена	$\text{C}_2\text{H}_4\text{O}$	26114	1150	8,9	0,895
н-Пентан	$\text{CH}_3(\text{CH}_2)_3\text{CH}_3$	45220	3263	7,9	0,385
Пропан	$\text{CH}_3\text{CH}_2\text{CH}_3$	46476	2050	7,75	0,455
Пропилен	$\text{CH}_2=\text{CHCH}_3$	45638	1920	8,5	0,683
н-Пропиловый спирт	$\text{CH}_3\text{CH}_2\text{CH}_2\text{OH}$	30523	1835	—	—
Растворитель М (н-бутилацетат-30; этилацетат-5; этиловый спирт-60; изобутиловый спирт-5)	$\text{C}_{2,76}\text{H}_{7,15}\text{O}_{1,19}$	27992	1662	7,67	—
Растворитель РМЛ (толуол-10; этиловый спирт-64; н-бутиловый спирт-10; этилцеллозольв-16)	$\text{C}_{2,65}\text{H}_{5,81}\text{O}_{1,04}$	27681	1501	7,6	—
Растворитель РМЛ 218 (н-бутилацетат-9; этилацетат-16; ксилол-21,5; толуол — 21,5; этиловый спирт-16; н-бутиловый спирт-3; этилцеллозольв-13)	$\text{C}_{4,79}\text{H}_{8,32}\text{O}_{0,97}$	32510	2648	7,7	—

1	2	3	4	5	6
Растворитель РМЛ 315 (н-бутилацетат-18; ксилол-25; толуол-25; н-бутиловый спирт-15; этилцеллозольв-17)	$C_{5,96}H_{9,78}O_{0,85}$	34737	3300	7,73	—
Растворитель Р-4 (н-бутилацетат-12; толуол-62; ацетон-26)	$C_{5,45}H_{7,61}O_{0,54}$	35734	2920	7,64	—
Растворитель Р-4 (ксилол-15, толуол-70; ацетон-15)	$C_{6,23}H_{7,8}O_{0,22}$	38388	3312	7,67	—
Растворитель Р-5 (н-бутилацетат-30; ксилол-40; ацетон-30)	$C_{5,31}H_{8,66}O_{0,9}$	33544	2913	7,72	—
Растворитель Р-12 (н-бутилацетат-30; ксилол-10; толуол-60)	$C_{6,84}H_{9,22}O_{0,52}$	36681	3655	7,71	—
Толуол	$C_6H_5CH_3$	41037	3781		0,388
Уайт-спирит	$C_{10,5}H_{21}$	43881	6463	7,81	
Циклогексан	C_6H_{12}	43545	3665	7,7	
Этан	CH_3CH_3	47313	1423		0,436
Этилацетат	$CH_3COOC_2H_5$	$26,7 \cdot 10^3$	2260		0,401
Этилен	$CH_2=CH_2$	47104	1321	8	0,74
Этиловый спирт	$C_2H_5(OH)_2$	$31 \cdot 10^3$	1380	7,5	0,556

Литература

1. Материалы XXVI съезда КПСС. — М.: Политиздат, 1981. — 223 с.
2. Продовольственная программа СССР на период до 1990 года и меры по ее реализации. Материалы майского Пленума ЦК КПСС 1982 года. — М.: Полит, 1982. — 112 с.
3. О мерах по дальнейшему улучшению проектно-сметного дела. Постановление ЦК КПСС и Совета Министров СССР № 312 от 30 марта 1981 г.
4. Наставление по организации работы органов Государственного пожарного надзора. — М.: 1978.
5. Организация пожарно-профилактической работы. Учебное пособие для пожарно-технических училищ. — М.: Стройиздат, 1976. — 334 с.
6. Положение о Государственном пожарном надзоре, утвержденное Постановлением Совета Министров СССР от 26 декабря 1977 г., № 1115.
7. О приемке в эксплуатацию законченных строительством объектов. Постановление Совета Министров СССР № 105 от 23 января 1981 г.
8. Рекомендации по расчету вентиляционных устройств противодымной защиты жилых зданий. — М.: Государственный комитет по гражданскому строительству и архитектуре при Госстрое СССР, ЦНИИЭПЖилища, 1973. — 17 с.
9. Руководство по определению пределов огнестойкости конструкций, пределов распространения огня по конструкциям и групп возгораемости материалов. — М.: ЦНИИСК им. В. А. Кучеренко Госстроя СССР, 1981.—72 с.
10. СНиП I.01.01.82. Система нормативных документов в строительстве. Основные положения.
11. СНиП II-21-75. Бетонные и железобетонные конструкции. Нормы проектирования.
12. СНиП II-Л.2-72. Общественные здания и сооружения. Нормы проектирования.
13. СНиП II-Л.1-71. Жилые здания. Нормы проектирования.
14. СНиП II-Л.16-71. Клубы. Нормы проектирования.
15. СНиП II-35-76. Котельные установки. Нормы проектирования.
16. СНиП II-69-78. Лечебно-профилактические учреждения. Нормы проектирования.
17. СНиП II-90-81. Производственные здания промышленных предприятий. Нормы проектирования.

18. СНиП II-2-80. Противопожарные нормы проектирования зданий и сооружений.
19. СНиП II-28-75. Санитарно-техническое оборудование зданий и сооружений. Правила производства и приемки работ.
20. СНиП II-104-76. Складские здания и сооружения общего назначения. Нормы проектирования.
21. СНиП 2.01.01-82. Строительная климатология и геофизика.
22. СНиП II-3-79. Строительная теплофизика. Нормы проектирования.
23. СНиП II-Л.20-69. Театры. Нормы проектирования.
24. Стандарт СЭВ 1000-78. Противопожарные нормы строительного проектирования. Методы испытания строительных конструкций на огнестойкость.
25. Указания по определению категорий производств по взрывной, взрывопожарной и пожарной опасности (СН 463-74). — В кн.: Справочник по пожарной безопасности и противопожарной защите на предприятиях химической, нефтеперерабатывающей и нефтехимической промышленности. — М.: Химия, 1975, с. 43—46.
26. Кошмаров Ю. А. и др. Пожарная профилактика систем отопления и вентиляции. — М.: ВИПТШ МВД СССР, 1981. — 368 с.
27. Ройтман М. Я. Пожарная профилактика в строительном деле. — М.: ВИПТШ МВД СССР, 1975. — 524 с.
28. Романенко П. Н., Кошмаров Ю. А., Башкирцев М. П. Термодинамика и теплопередача в пожарном деле. — М.: ВИПТШ МВД СССР, 1977. — 416 с.
29. Савельев П. С. Организация работ по предупреждению пожаров на объектах народного хозяйства. — М.: Изд. литературы по строительству, 1970. — 300 с.

Оглавление

Предисловие	3
РАЗДЕЛ 1. ОГНЕСТОЙКОСТЬ ЗДАНИЙ И СООРУЖЕНИЙ	6
Глава 1. Огнестойкость строительных конструкций	7
1.1. Признаки, характеризующие огнестойкость строительных конструкций и зданий	7
1.2. Экспериментальное определение фактических пределов огнестойкости строительных конструкций	9
1.3. Испытание строительных конструкций на распространение огня	13
Глава 2. Нормирование огнестойкости железобетонных и каменных конструкций	15
2.1. Тенденции в области строительства с применением железобетонных и каменных конструкций	15
2.2. Огнестойкость железобетонных конструкций	16
2.3. Огнестойкость каменных конструкций	24
2.4. Методы повышения огнестойкости железобетонных конструкций	25
Глава 3. Нормирование огнестойкости металлических и деревянных конструкций	27
3.1. Виды металлических конструкций и их огнестойкость	27
3.2. Способы повышения огнестойкости металлических конструкций	31
3.3. Пожарная опасность деревянных конструкций	36
3.4. Способы огнезащиты деревянных конструкций	38
Глава 4. Основы расчета пределов огнестойкости строительных конструкций	46
4.1. Факторы, учитываемые при расчете пределов огнестойкости строительных конструкций	46
4.2. Приближенные методы решения теплотехнической задачи	55
4.3. Расчет температурных полей с помощью ЭВМ	67
Глава 5. Особенности расчета пределов огнестойкости железобетонных конструкций	75
5.1. Статически определимые изгибаемые конструкции. Общее решение статической задачи	75
5.2. Расчет пределов огнестойкости железобетонных элементов с трехсторонним обогревом (балок, ригелей, прогонов)	77
5.3. Расчет пределов огнестойкости многопустотных железобетонных плит и настилов	80
5.4. Расчет пределов огнестойкости колонн	84

Глава 6. Особенности расчета пределов огнестойкости металлических и деревянных конструкций	80
6.1. Расчет пределов огнестойкости металлических стержневых элементов, облицованных огнезащитными материалами	80
6.2. Расчет пределов огнестойкости деревянных стержневых элементов	83
Глава 7. Требуемые пределы огнестойкости строительных конструкций	100
7.1. Нормирование требуемых пределов огнестойкости строительных конструкций	100
7.2. Теоретические предпосылки к определению требуемых пределов огнестойкости строительных конструкций	101
РАЗДЕЛ II. ПЛАНИРОВОЧНЫЕ РЕШЕНИЯ ЗДАНИЙ И СООРУЖЕНИЙ	105
Глава 8. Внутренняя планировка зданий	106
8.1. Противопожарные отсеки	106
8.2. Нормирование противопожарных отсеков	110
8.3. Противопожарные секции в производственных зданиях	111
8.4. Противопожарные секции в общественных и жилых зданиях	117
Глава 9. Противопожарные преграды	122
9.1. Виды и назначение противопожарных преград	122
9.2. Противопожарные стены	124
9.3. Трансформируемые противопожарные перегородки	141
9.4. Противопожарные перекрытия	145
9.5. Местные противопожарные преграды	146
Глава 10. Защита проемов в противопожарных преградах	150
10.1. Защита дверных проемов	150
10.2. Защита оконных проемов	158
10.3. Защита технологических проемов	160
Глава 11. Противопожарный занавес	164
11.1. Назначение противопожарного занавеса и требования к нему	164
11.2. Устройство противопожарного занавеса	167
11.3. Тенденции в области конструирования противопожарного занавеса	174
Глава 12. Противопожарные разрывы	177
12.1. Нормирование противопожарных разрывов	177
12.2. Обоснование величин противопожарных разрывов	179
12.3. Факторы, влияющие на величину противопожарных разрывов	182
12.4. Расчет противопожарного разрыва	194
РАЗДЕЛ III. ЭВАКУАЦИЯ ЛЮДЕЙ ИЗ ЗДАНИЙ И СООРУЖЕНИЙ В СЛУЧАЕ ПОЖАРА	198
Глава 13. Процесс эвакуации людей	199
13.1. Особенности движения людей при эвакуации	199
13.2. Параметры движения людских потоков	201
13.3. Расчет фактического времени эвакуации	205
13.4. Расчет необходимого времени эвакуации	211
13.5. Нормирование необходимого времени эвакуации	228
Глава 14. Нормирование количества и размеров эвакуационных выходов и протяженности путей эвакуации	230
14.1. Эвакуационные выходы и пути	230
14.2. Принципы нормирования количества и размеров эвакуационных выходов и размеров путей эвакуации	233

Глава 15. Объемно-планировочные и конструктивные решения эвакуационных путей и выходов	240
15.1. Помещения с массовым пребыванием людей	240
15.2. Производственные помещения	244
15.3. Эвакуационные коридоры	246
15.4. Лестницы	248
15.5. Выходы	253
15.6. Разгрузочные площадки и безопасные зоны	257
Глава 16. Организационные мероприятия по защите людей в зданиях от пожара	259
16.1. Направления организационных мероприятий	259
16.2. Системы оповещения о пожаре	260
16.3. Планы эвакуации	263
РАЗДЕЛ IV. ПРОТИВОДЫМНАЯ ЗАЩИТА ЗДАНИЙ	268
Глава 17. Объемно-планировочные и конструктивные решения противодымной защиты зданий	270
17.1. Защита этажей и помещений от задымления	270
17.2. Противодымная защита лестниц	273
Глава 18. Дымоудаляющие устройства	279
18.1. Состояние нормирования	279
18.2. Теоретические предпосылки обоснования требуемой площади шахт дымоудаления в одноэтажных бесфорных зданиях	282
18.3. Оценка факторов, влияющих на требуемую площадь дымоудаляющих устройств	293
18.4. Практические рекомендации	297
18.5. Конструктивное исполнение дымоудаляющих устройств	301
18.6. Использование механических систем для целей дымоудаления	310
18.7. Рекомендации по расчету механических систем дымоудаления	314
18.8. Расчет площади дымоудаляющих отверстий для подвальных помещений	318
Глава 19. Особенности противодымной защиты зданий повышенной этажности	319
19.1. Особенности зданий повышенной этажности	319
19.2. Направления противодымной защиты зданий повышенной этажности	321
19.3. Расчет подпора воздуха в лестничные клетки и лифтовые шахты	325
19.4. Расчет систем дымоудаления	335
19.5. Требования к размещению и конструктивному исполнению механических систем противодымной защиты	340
РАЗДЕЛ V. ОСОБЕННОСТИ ПРОТИВОПОЖАРНОЙ ЗАЩИТЫ ЖИВОТНОВОДЧЕСКИХ КОМПЛЕКСОВ	348
Глава 20. Объемно-планировочные и конструктивные решения животноводческих комплексов	349
20.1. Пожарная опасность	349
20.2. Конструктивно-планировочные решения животноводческих комплексов	351
Глава 21. Эвакуация животных	354
21.1. Особенности эвакуации животных	354
21.2. Параметры движения при эвакуации	355
21.3. Планировочные, технические и организационные решения, обеспечивающие успешную эвакуацию животных	359

РАЗДЕЛ VI. ПРОТИВОВЗРЫВНАЯ ЗАЩИТА ЗДАНИЙ И СООРУЖЕНИЙ	365
Глава 22. Параметры взрыва	365
22.1. Назначение и область применения легкобрасываемых конструкций	365
22.2. Расчет площади легкобрасываемых конструкций	369
22.3. Расчет требуемой площади легкобрасываемых конструкций	381
Глава 23. Устройство легкобрасываемых конструкций	383
23.1. Виды легкобрасываемых конструкций и их эффективность	389
23.2. Воздействие взрыва на легкобрасываемые конструкции	394
РАЗДЕЛ VII. НАДЗОР ЗА ПРОТИВОПОЖАРНОЙ ЗАЩИТОЙ ОБЪЕКТОВ НАРОДНОГО ХОЗЯЙСТВА	398
Глава 24. Общие сведения о надзоре	399
24.1. Основные нормативные документы	399
24.2. Направления и виды надзора	403
24.3. Контроль за выполнением предписаний госпожнадзора	405
Глава 25. Особенности надзора за проектными организациями	408
25.1. Организация надзора за проектными организациями	408
25.2. Этапы проверки	409
25.3. Методика проверки проектной документации	414
Глава 26. Особенности надзора за новостройками	419
26.1. Пожарная опасность новостроек	419
26.2. Организация надзора за новостройками	421
26.3. Методика пожарно-технического обследования	425
26.4. Приемка объектов в эксплуатацию	430
Приложения	440
Литература	447

ЗАМЕЧЕННЫЕ ОПЕЧАТКИ

Страница	Строка, номер формулы	Напечатано	Следует читать
84	3-я сверху	$\dots = 24,6 \cdot 10^4 \text{ КН/м}^2$	$\dots = 24,6 \cdot 10^4 \text{ КН/м}^2$
84	14-я сверху	$a_{\text{нр}} = \frac{\lambda_1}{(c_1 + 0,05P_{\text{н}}) \rho_c} \dots$	$a_{\text{нр}} = \frac{\lambda_1}{(c_1 + 0,05P_{\text{н}}) \rho_c} \dots$
93	1—2 строки сверху	$\dots = \frac{5}{384} \frac{840 \cdot 12^4}{1,575 \cdot 10^{11} \cdot 1,90 \cdot 10^{-8}} \dots$ $f_{\text{доп.}} = \frac{1}{30} l \dots$	$\dots = \frac{5}{384} \frac{840 \cdot 12^4}{1,575 \cdot 10^{11} \cdot 1,290 \cdot 10^{-8}} \dots$ $f_{\text{доп.}} = \frac{1}{30} \times l \dots$
134	Формула (9.4)	$N(e^1 - b^1) + R_{\text{ac}}^{\text{н}} F_{\text{н}}^{\text{с}} \theta^1 + \dots$	$N(e^1 - b^1) + R_{\text{ac}}^{\text{н}} F_{\text{н}}^{\text{с}} \theta^1 + \dots$
218	14-я сверху	$G_{\text{н}} d$	$G_{\text{н}} d^{\text{с}}$
283	7-я снизу	дымоудаляющихся	дымоудаляющих
362	4-я сверху	челкой 7	челкой 7
450	13-я сверху	сооружей	сооружений

Доп. к св. плану, 1985, поз. 18

БОРИС ВАСИЛЬЕВИЧ ГРУШЕВСКИЙ
АНАТОЛИЙ ИВАНОВИЧ ЯКОВЛЕВ
ИЛЬЯ НИКОЛАЕВИЧ КРИВОШЕЕВ
ЕВГЕНИЙ ТИМОФЕЕВИЧ ШУРИН
НИКОЛАЙ ГРИГОРЬЕВИЧ КЛИМУШИН
ПОЖАРНАЯ ПРОФИЛАКТИКА В СТРОИТЕЛЬСТВЕ

Учебник
Редактор М. В. Тареева
Технический редактор И. Ю. Манукян
Корректор Н. О. Классен

Л 57651 Сдано в набор 22.06.1984 г. Подп. в печ. 16.12. 1985 г. Формат бумаги 60×90^{1/16}.
Бумага типогр. № 2 Печ. л. 28,5 Уч.-изд. л. 27, 4 Тираж 3000 экз. Цена 95 коп. Заказ 1851

Типография Главмосстроя
г. Москва, ул. Расплегина, 24